

*Внес. поправка изд. 4-й  
Ил. покр. (2/90)*



ГОСУДАРСТВЕННЫЙ СТАНДАРТ  
СОЮЗА ССР

**КАЛИБРЫ ДЛЯ МЕТРИЧЕСКОЙ РЕЗЬБЫ  
от 1 до 68 мм**

**ИСПОЛНИТЕЛЬНЫЕ РАЗМЕРЫ**

**ГОСТ 18465-73**

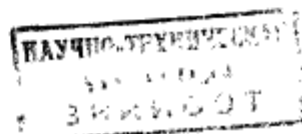
**ЧАСТЬ 1**

**Издание официальное**

*1/90*

Цена 2 р. 20 к.

ГОСУДАРСТВЕННЫЙ КОМИТЕТ СССР ПО СТАНДАРТАМ  
Москва



ГОСУДАРСТВЕННЫЙ СТАНДАРТ  
СОЮЗА ССР

КАЛИБРЫ ДЛЯ МЕТРИЧЕСКОЙ РЕЗЬБЫ  
от 1 до 68 мм  
ИСПОЛНИТЕЛЬНЫЕ РАЗМЕРЫ

ГОСТ 18465-73

ЧАСТЬ 1

Издание официальное

МОСКВА—1984



Редактор *Р. Г. Говердовская*  
Технический редактор *Н. П. Замолодчикова*  
Корректор *А. Г. Старостин*

Слито в наб. 14.07.83 Подп. к печ. 17.01.84 43,6 п. л., 43,75 усл. кр.-отт. 43,10 уч.-изд. л.  
Тираж 20000 Цена 2 р. 20 к.

Ордена «Знак Почета» Издательство стандартов, 123840, Москва, ГСП, Новопресненский  
пер., д. 3.  
Калужская типография стандартов, ул. Московская, 256. Зак. 1962

© Издательство стандартов, 1984

Г. МАШИНЫ, ОБОРУДОВАНИЕ И ИНСТРУМЕНТ

Группа Г28

к ГОСТ 18465—73 Калибры для метрической резьбы от 1 до 68 мм. Исполнительные размеры. Часть 1

В каком месте	Напечатано	Должно быть
С.1. Сноска	с Изменениями № 1, 2, 3, утвержденными в ноябре 1974 г., марте 1979 г., марте;	с Изменениями № 1, 2, 3, утвержденными в ноябре 1974 г., марте 1979 г., марте 1983 г.;
С.146. Таблица 103. Графа « $d_1$ . Новый. Пред. откл.». Для вида калибра НЕ	+0,068	+0,036
С.280. Таблица 171. Графа « $d_2$ . Новый. Пред. откл.». Для вида калибра КНЕ-ПР	-0,01	-0,011

(ИУС № 4 1984 г.)

**Г. МАШИНЫ, ОБОРУДОВАНИЕ И ИНСТРУМЕНТ**

**Группа Г18**

**к ГОСТ 18465—73 Калибры для метрической резьбы от 1 до 68 мм. Исполнительные размеры, часть 1 (Перездания сентябрь 1983 г., октябрь 1986 г.)**

В каком месте	Назначено	Должно быть
Пункт 1. Таблица 9. Графа 4. Для вида калибра ПР с полем допуска 6H	1,605	1,615

(ИУС № 2 1990 г.)

**к ГОСТ 18465—73 Калибры для метрической резьбы от 1 до 68 мм. Исполнительные размеры. Часть 1**

В каком месте	Напечатано	Должно быть
---------------	------------	-------------

*См. Переиздание, сентябрь 1983 г., и Переиздание, октябрь 1986 г.*

Таблица 56. Графа «d. Изношенный». Для калибра-пробки ПР	11,020	12,020
--	--------	--------

*См. Переиздание, октябрь 1986 г.*

Таблица 66. Графа «d. Новый. Номин.». Для контрольного калибра-пробки К-И с полем допуска резьбы 6g; 8g	15,542	14,542
---	--------	--------

(ИУС № 7 2003 г.)

## КАЛИБРЫ ДЛЯ МЕТРИЧЕСКОЙ РЕЗЬБЫ от 1 до 68 мм

## Исполнительные размеры

Gauges for metric thread from 1 to 68 mm. Required dimensions

ГОСТ  
18465—73\*Взамен  
МН 3915—62,  
МН 5356—64

Постановлением Государственного комитета стандартов Совета Министров СССР от 27 февраля 1973 г. № 469 срок введения установлен

Проверен в 1983 г. с 01.07.73

Несоблюдение стандарта преследуется по закону

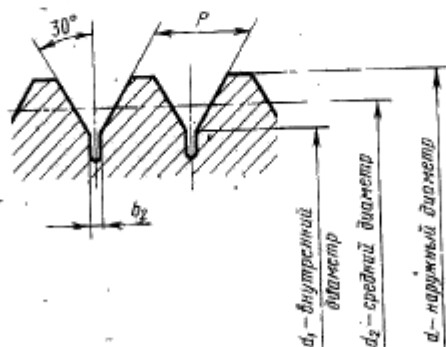
1. Настоящий стандарт распространяется на резьбовые калибры для метрической резьбы по ГОСТ 24705—81 и допусками по ГОСТ 16093—81.

Стандарт устанавливает размеры диаметров резьбовых калибров-пробок ПР (21) и НЕ (22), резьбовых калибров-колец ПР (1) и НЕ (11) и контрольных калибров-пробок КПР-ПР (2), КПР-НЕ (3), К-И (6), КНЕ-ПР (12), КНЕ-НЕ (13), КИ-НЕ (16), У-ПР (5) и У-НЕ (15).

Размеры диаметров резьбы калибров (черт. 1—4), рассчитанные по ГОСТ 24997—81 должны соответствовать указанным в табл. 1—204 и обязательном приложении.

## ПРОФИЛЬ РЕЗЬБЫ КАЛИБРОВ

Пробки с полным профилем резьбы  
ПР, У-ПР, КПР-ПР, КНЕ-ПР, У-НЕ,  
КНЕ-НЕ, КИ-НЕ



Черт. 1

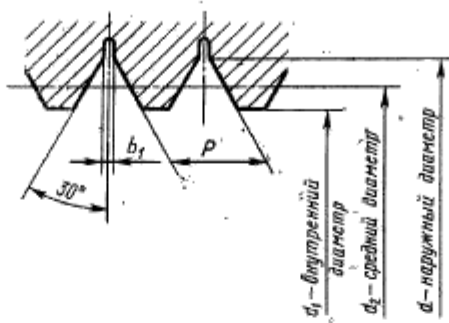
Издание официальное

Перепечатка воспрещена

★

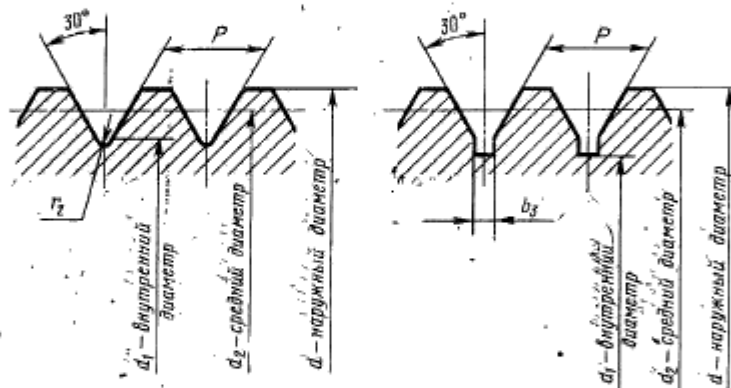
\* Переиздание сентябрь 1983 г. с Изменениями № 1, 2, 3, утвержденными в ноябре 1974 г., марте 1979 г., марте; Пост. № 1164 от 14.03.83 (ИУС 1—75 г., 4—79 г., 6—83 г.).

Кольца и скобы с полным профилем резьбы ПР



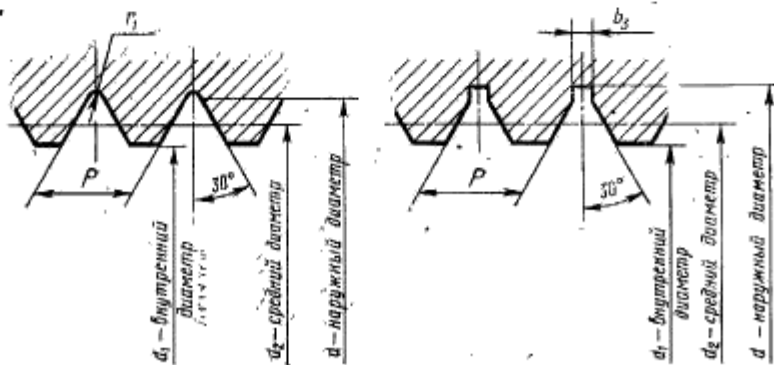
Черт. 2

Пробки с укороченным профилем резьбы HE, КПР-HE, К-И  
 Для шага  $P < 1,25$                       Для шага  $P > 1,25$



Черт. 3

Кольца и скобы с укороченным профилем резьбы HE  
 Для шага  $P < 1,25$                       Для шага  $P > 1,25$



Черт. 4

Таблица 1

Исполнительные размеры калибров для резьбы М1  
мм

Наименование	Вид калибра	Поле допуска резьбы	d			d <sub>2</sub>			d <sub>1</sub>				
			Новый		Изношенный	Новый		Изношенный	Новый		Изношенный		
			Номинал.	Пред. откл.		Номинал.	Пред. откл.		Номинал.	Пред. откл.			
Калибры-пробки	ПР	4H5H; 5H	1,006	-0,012	0,992	0,841	-0,006	0,830	0,729	не более	—	—	
		6H	1,009	-0,014	0,992	0,844	-0,007	0,830	0,729				
		6G	1,027		1,010	0,852		0,848	0,747				
Калибры-кольца	ПР	4h	1,006	не менее	—	0,838	+0,008	0,852	0,725	+0,008	0,739		
		6h; 8h6h	1,007			0,835	+0,010	0,852	0,724			+0,010	0,741
		6g	0,989			0,817	0,834	0,706					
Контрольные калибры-пробки	КПР-ПР	4h	1,006	-0,012	—	0,835	-0,004	0,829	0,723	не более	—	—	
		6h; 8h6h	1,007	-0,014		0,832	-0,005	0,824	0,719				
		6g	0,989	0,814		0,806	0,701						
	КПР-НЕ	4h	0,899	-0,006	—	0,848	-0,004	—	0,725	не более	—	—	
		6h; 8h6h	0,898	-0,007		0,848	-0,005	—	0,724				
		6g	0,880	0,830		—	0,705						
	К-И	4h	0,905	-0,006	—	0,854	-0,004	—	0,725	не более	—	—	
		6h; 8h6h	0,905	-0,007		0,854	-0,005	—	0,724				
		6g	0,888	0,836		—	0,706						
	У-ПР	4h	1,005	-0,012	—	0,842	-0,004	0,836	0,725	не более	—	—	
		6h; 8h6h	1,007	-0,014		0,840	-0,005	0,833	0,724				
		6g	0,989	0,822		0,815	0,706						

Таблица 2

Исполнительные размеры калибров для резьбы М1×0,2  
мм

Наименование	Вид калибра	Поле допуска резьбы	d			d <sub>2</sub>			d <sub>1</sub>				
			Новый		Изношенный	Новый		Изношенный	Новый		Изношенный		
			Номинал.	Пред. откл.		Номинал.	Пред. откл.		Номинал.	Пред. откл.			
Калибры-пробки	ПР	4H5H; 5H	1,006	-0,012	0,992	0,873	-0,006	0,862	0,783	не более	—	—	
		6H	1,009	-0,014	0,992	0,876	-0,007	0,862	0,783				
		6G	1,026		1,010	0,892		0,880	0,800				
Калибры-кольца	ПР	4h	1,006	не менее	—	0,870	+0,008	0,884	0,779	+0,008	0,793		
		6h; 8h6h	1,005			0,870		0,884	0,779			0,793	
		6g	0,989			0,853		0,837	0,762				0,776
Контрольные калибры-пробки	КПР-ПР	4h	1,006	-0,012	—	0,867	-0,004	0,861	0,777	не более	—	—	
		6h; 8h6h	1,005			0,867	-0,004	0,861	0,777				
		6g	0,989			0,850	0,844	0,760					
	КПР-НЕ	4h	0,921	-0,006	—	0,880	-0,004	—	0,779	не более	—	—	
		6h; 8h6h	0,921			0,880		-0,004	—				0,779
		6g	0,904			0,853		—	0,762				
К-И	4h	0,927	-0,006	—	0,885	-0,004	—	0,779	не более	—	—		

Исполнительные размеры калибров для резьбы М1×0,2  
мм

Наименование	Вид калибра	Поле допуска на резьбу	d			d <sub>2</sub>			d <sub>3</sub>			
			Новый		Изношенный	Новый		Изношенный	Новый		Изношенный	
			Номин.	Пред. откл.		Номин.	Пред. откл.		Номин.	Пред. откл.		
Контрольные калибры-пробки	К-И	6h; 8h6h	0,927	-0,006	—	0,886	-0,004	—	0,779	не более	—	—
		6g	0,910			0,869			0,762			
		4h	1,006			0,874			0,779			
	У-ПР	6h; 8h6h	1,006	-0,012	—	0,874	-0,004	—	0,868	не более	—	—
		6g	0,989			0,857			0,762			
		4h	1,006			0,868			0,779			

Таблица 3

Исполнительные размеры калибров для резьбы М1,1  
мм

Наименование	Вид калибра	Поле допуска на резьбу	d			d <sub>2</sub>			d <sub>3</sub>			
			Новый		Изношенный	Новый		Изношенный	Новый		Изношенный	
			Номин.	Пред. откл.		Номин.	Пред. откл.		Номин.	Пред. откл.		
Калибры-пробки	ПР	4H5H; 5H	1,106	-0,012	1,092	0,941	-0,006	0,930	0,829	не более	—	—
		6H	1,109		1,092	0,944		0,930	0,829			
		6G	1,127	-0,014	1,110	0,962	-0,007	0,948	0,847			
Калибры-кольца	ПР	4h	1,106	не менее	—	0,938	+0,008	0,952	0,825	не более	+0,008	0,839
		6h; 8h6h	1,107			0,935	+0,010	0,952	0,824		+0,010	0,841
		6g	1,089			0,917		0,934	0,806			0,823
Контрольные калибры-пробки	КПР-ПР	4h	1,106	-0,012	—	0,935	-0,004	0,929	0,823	не более	—	—
		6h; 8h6h	1,107	-0,014		0,932	-0,005	0,924	0,819			
		6g	1,089			0,914		0,906	0,801			
	КПР-НВ	4h	0,999	-0,006	—	0,948	-0,004	—	0,825	не более	—	—
		6h; 8h6h	0,998	-0,007		0,948	-0,005	—	0,824			
		6g	0,980			0,930		—	0,806			
	К-И	4h	1,005	-0,006	—	0,954	-0,004	—	0,825	не более	—	—
		6h; 8h6h	1,006	-0,007		0,954	-0,005	—	0,824			
		6g	0,988			0,936		—	0,806			
	У-ПР	4h	1,106	-0,012	—	0,942	-0,004	0,936	0,825	не более	—	—
		6h; 8h6h	1,107	-0,014		0,940	-0,005	0,933	0,824			
		6g	1,089			0,922		0,915	0,806			



Таблица 4

Исполнительные размеры калибров для резьбы М1,1×0,2  
мм

Наименование	Вид калибра	Поле допуска резьбы	d			d <sub>2</sub>			d <sub>1</sub>			
			Новый		Изношенный	Новый		Изношенный	Новый		Изношенный	
			Номинал.	Пред. откл.		Номинал.	Пред. откл.		Номинал.	Пред. откл.		
Калибры-пробки	ПР	4H5H; 5H	1,106	-0,012	1,092	0,973	-0,006	0,962	0,883	не более	—	—
		6H	1,109	-0,014	1,092	0,976	-0,007	0,962	0,883			
		6G	1,126		1,110	0,992		0,980	0,900			
Калибры-кольца	ПР	4h	1,106	не менее	—	0,970	+0,008	0,984	0,879	+0,008	—	0,893
		6h; 8h6h	1,106			0,970		0,984	0,879			0,893
		6g	1,089			0,953		0,967	0,862			0,876
Контрольные калибры-пробки	КПР-ПР	4h	1,106	-0,012	—	0,967	-0,004	0,961	0,877	не более	—	—
		6h; 8h6h	1,106			0,967		0,961	0,877			
		6g	1,089			0,950		0,944	0,860			
	КПР-HE	4h	1,021	-0,006	—	0,980	-0,004	—	0,879	не более	—	—
		6h; 8h6h	1,021			0,980			0,879			
		6g	1,004			0,963			0,862			
	К-Н	4h	1,027	-0,006	—	0,986	-0,004	—	0,879	не более	—	—
		6h; 8h6h	1,027			0,986			0,879			
		6g	1,010			0,969			0,862			
	У-ПР	4h	1,106	-0,012	—	0,974	-0,004	0,968	0,879	не более	—	—
		6h; 8h6h	1,106			0,974		0,968	0,879			
		6g	1,089			0,957		0,951	0,862			

Таблица 5

Исполнительные размеры калибров для резьбы М1,2  
мм

Наименование	Вид калибра	Поле допуска резьбы	d			d <sub>2</sub>			d <sub>1</sub>			
			Новый		Изношенный	Новый		Изношенный	Новый		Изношенный	
			Номинал.	Пред. откл.		Номинал.	Пред. откл.		Номинал.	Пред. откл.		
Калибры-пробки	ПР	4H5H; 5H	1,206	-0,012	1,192	1,041	-0,006	1,030	0,929	не более	—	—
		6H	1,209	-0,014	1,192	1,044	-0,007	1,030	0,929			
		6G	1,227		1,210	1,062		1,048	0,947			
Калибры-кольца	ПР	4h	1,206	не менее	—	1,038	+0,008	1,052	0,925	+0,008	—	0,939
		6h; 8h6h	1,207			1,035	1,052	0,924	0,941			
		6g	1,189			1,017	1,034	0,906	0,923			
Контрольные калибры-пробки	КПР-ПР	4h	1,206	-0,012	—	1,035	-0,004	1,029	0,923	не более	—	—
		6h; 8h6h	1,207	1,032		1,024	0,919					
		6g	1,189	1,014		1,005	0,901					
КПР-HE	4h	1,099	-0,006	—	1,048	-0,004	—	0,925	—	—	—	

Исполнительные размеры калибров для резьбы М1,2  
мм

Наименование	Вид калибра	Поле допуска резьбы	d			d <sub>2</sub>			d <sub>1</sub>			
			Новый		Изношенный	Новый		Изношенный	Новый		Изношенный	
			Номинал.	Пред. откл.		Номинал.	Пред. откл.		Номинал.	Пред. откл.		
Контрольные калибры-пробки	КПР-НЕ	6h; 8h6h	1,098	-0,007	—	1,048	-0,005	—	0,924	не более	—	—
		6g	1,080			1,030			0,906			
	К-И	4h	1,105	-0,006	—	1,054	-0,004	—	0,925	не более	—	—
		6h; 8h6h	1,105	-0,007		1,054	-0,005		0,924			
		6g	1,088			1,036			0,906			
	У-ПР	4h	1,206	-0,012	—	1,042	-0,004	1,036	0,925	не более	—	—
6h; 8h6h		1,207	-0,014	1,040		-0,005	1,033	0,924				
6g		1,189		1,022			1,015	0,906				

Таблица 6

Исполнительные размеры калибров для резьбы М1,2×0,2  
мм

Наименование	Вид калибра	Поле допуска резьбы	d			d <sub>2</sub>			d <sub>1</sub>			
			Новый		Изношенный	Новый		Изношенный	Новый		Изношенный	
			Номинал.	Пред. откл.		Номинал.	Пред. откл.		Номинал.	Пред. откл.		
Калибры-пробки	ПР	4H5H; 5H	1,206	-0,012	1,192	1,073	-0,006	1,062	0,983	не более	—	—
		6H	1,209	-0,014	1,192	1,076	-0,007	1,062	0,983			
		6G	1,226		1,210	1,092		1,080	1,000			
Калибры-коды	ПР	4h	1,206	не менее	—	1,070	+0,008	1,084	0,979	+0,008	—	0,993
		6h; 8h6h	1,206			1,070		1,084	0,979			0,993
		6g	1,189			1,053		1,067	0,962			0,976
Контрольные калибры-пробки	КПР-ПР	4h	1,206	-0,012	—	1,067	-0,004	1,061	0,977	не более	—	—
		6h; 8h6h	1,206			1,067		1,061	0,977			
		6g	1,189			1,050		1,044	0,960			
	КПР-НЕ	4h	1,121	-0,006	—	1,080	-0,004	—	0,979	не более	—	—
		6h; 8h6h	1,121			1,080		0,979				
		6g	1,104			1,063		0,932				
	К-И	4h	1,127	-0,006	—	1,086	-0,004	—	0,979	не более	—	—
		6h; 8h6h	1,127			1,086		0,979				
		6g	1,110			1,069		0,962				
	У-ПР	4h	1,206	-0,012	—	1,074	-0,004	1,068	0,979	не более	—	—
		6h; 8h6h	1,206			1,074		1,068	0,979			
		6g	1,189			1,057		1,051	0,962			

Таблица 7

## Исполнительные размеры калибров для резьбы М1,4

Наименование	Вид калибра	Поле допуска резьбы	мм									
			d			d <sub>2</sub>			d <sub>1</sub>			
			Номинал.	Пред. откл.	Изношенный	Номинал.	Пред. откл.	Изношенный	Номинал.	Пред. откл.	Изношенный	
Калибры-пробки	ПР	4H5H; 5H	1,406	-0,012	1,392	1,208	-0,006	1,197	1,075	не более	—	—
		6H	1,409	-0,014	1,392	1,210	-0,007	1,198	1,075			
		6G	1,427		1,410	1,228		1,216	1,093			
	ПР	4h	1,406	не менее	—	1,205	+0,008	1,219	1,071	+0,008	1,085	
		6h; 8h6h	1,407			1,202	+0,010	1,219	1,070			
		6g	1,389			1,184	1,201	1,052	1,069			
	КПР-ПР	4h	1,406	-0,012	—	1,202	-0,004	1,196	1,059	не более	—	—
		6h; 8h6h	1,407	-0,014	—	1,198	-0,005	1,192	1,065			
		6g	1,389		1,180	1,174	1,047					
	КПР-HE	4h	1,276	-0,006	—	1,215	-0,004	—	1,071	не более	—	—
		6h; 8h6h	1,276	-0,007	—	1,214	-0,005	—	1,070			
		6g	1,258		1,196	1,052						
К-И	4h	1,282	-0,006	—	1,221	-0,004	—	1,071	не более	—	—	
	6h; 8h6h	1,282	-0,007	—	1,222	-0,005	—	1,070				
	6g	1,264		1,204	1,052							
У-ПР	4h	1,406	-0,012	—	1,209	-0,004	1,203	1,071	не более	—	—	
	6h; 8h6h	1,407	-0,014	—	1,207	-0,005	1,200	1,070				
	6g	1,389		1,189	1,182	1,052						

Таблица 8

## Исполнительные размеры калибров для резьбы М1,4×0,2

Наименование	Вид калибра	Поле допуска резьбы	мм									
			d			d <sub>2</sub>			d <sub>1</sub>			
			Номинал.	Пред. откл.	Изношенный	Номинал.	Пред. откл.	Изношенный	Номинал.	Пред. откл.	Изношенный	
Калибры-пробки	ПР	4H5H; 5H	1,406	-0,012	1,392	1,273	-0,006	1,262	1,183	не более	—	—
		6H	1,409	-0,014	1,392	1,276	-0,007	1,262	1,183			
		6G	1,426		1,410	1,292		1,280	1,200			
Калибры-кольца	ПР	4h	1,406	не менее	—	1,270	+0,008	1,284	1,179	+0,008	1,192	
		6h; 8h6h	1,406			1,270		1,284	1,179			
		6g	1,389			1,253		1,267	1,162			1,176
КПР-ПР	4h	1,406	-0,012	—	1,267	-0,004	1,261	1,177	не более	—	—	
	6h; 8h6h	1,406	-0,014	—	1,267	-0,004	1,261	1,177				
	6g	1,389		1,250	1,244	1,160						
КПР-HE	4h	1,321	-0,006	—	1,280	-0,004	—	1,179	не более	—	—	
	6h; 8h6h	1,321	-0,006	—	1,280	-0,004	—	1,179				
	6g	1,304		1,263	1,162							
К-И	4h	1,327	-0,006	—	1,286	-0,004	—	1,179	не более	—	—	
	6h; 8h6h	1,327	-0,007	—	1,286	-0,005	—	1,179				
	6g	1,310		1,269	1,162							
У-ПР	4h	1,406	-0,012	—	1,274	-0,004	1,268	1,179	не более	—	—	
	6h; 8h6h	1,406	-0,012	—	1,274	-0,004	1,268	1,179				
	6g	1,389		1,257	1,251	1,162						

Исполнительные размеры калибров для резьбы М1,6

		мм										
Наименование	Вид калибра	Поле допуска резьбы	d			d <sub>2</sub>			d <sub>1</sub>			
			Новый		Изношенный	Новый		Изношенный	Новый		Изношенный	
			Номинал.	Пред. откл.		Номинал.	Пред. откл.		Номинал.	Пред. откл.		
Калибры-пробки	ПР	4H5H; 5H	1,609	-0,014	1,592	1,378	-0,007	1,366	1,221	не более	-	-
		6H	1,605	-0,018	1,594	1,384	-0,009	1,366	1,221			
		6G	1,634		1,612	1,402		1,386	1,240			
	ПР	4h	1,606	не менее	-	1,373	+0,008	1,387	1,217	?	+0,008	1,231
		6h; 8h6h	1,607			1,370	1,387	1,216	1,233			
		6g	1,588			1,351	1,368	1,197	1,214			
	КПР-ПР	4h	1,606	-0,012	-	1,370	-0,004	1,364	1,215	не более	-	-
		6h; 8h6h	1,607	-0,014	-	1,366	-0,005	1,360	1,211			
		6g	1,588	-	1,348	-	1,340	1,192				
КПР-HE	4h	1,454	-0,006	-	1,383	-0,004	-	1,217	не более	-	-	
	6h; 8h6h	1,454	-0,007	-	1,382	-0,005	-	1,216				
	6g	1,434	-	1,364	-	1,197						
К-И	4h	1,460	-0,006	-	1,389	-0,004	-	1,217	не более	-	-	
	6h; 8h6h	1,460	-0,007	-	1,390	-0,005	-	1,216				
	6g	1,442	-	1,370	-	1,197						
У-ПР	4h	1,606	-0,012	-	1,377	-0,004	1,371	1,217	не более	-	-	
	6h; 8h6h	1,607	-	1,375	-	1,368	1,216					
	6g	1,588	-0,014	-	1,356	-0,005	1,349	1,197				

Таблица 10

Исполнительные размеры калибров для резьбы М1,6×0,2

		мм										
Наименование	Вид калибра	Поле допуска резьбы	d			d <sub>2</sub>			d <sub>1</sub>			
			Новый		Изношенный	Новый		Изношенный	Новый		Изношенный	
			Номинал.	Пред. откл.		Номинал.	Пред. откл.		Номинал.	Пред. откл.		
Калибры-пробки	ПР	4H5H; 5H	1,606	-0,012	1,592	1,473	-0,006	1,462	1,383	не более	-	-
		6H	1,609	-0,014	1,592	1,476	-0,007	1,462	1,383			
		6G	1,626		1,610	1,492		1,490	1,400			
Калибры-кольца	ПР	4h	1,606	не менее	-	1,470	+	1,484	1,379	?	+0,008	1,393
		6h; 8h6h	1,606			1,470		1,484	1,379			1,393
		6g	1,589			1,453		1,467	1,362			1,376
КПР-ПР	4h	1,606	-0,012	-	1,467	-0,004	1,461	1,377	не более	-	-	
	6h; 8h6h	1,606	-	1,467	-	1,461	1,377					
	6g	1,589	-	1,450	-	1,444	1,360					
КПР-HE	4h	1,521	-0,006	-	1,480	-0,004	-	1,379	не более	-	-	
	6h; 8h6h	1,521	-	1,480	-	1,379						
	6g	1,504	-	1,463	-	1,362						
К-И	4h	1,527	-0,006	-	1,485	-0,004	-	1,379	не более	-	-	
	6h; 8h6h	1,527	-	1,485	-	1,379						
	6g	1,510	-	1,469	-	1,362						
У-ПР	4h	1,606	-0,012	-	1,474	-0,004	1,468	1,379	не более	-	-	
	6h; 8h6h	1,606	-	1,474	-	1,468	1,379					
	6g	1,589	-	1,457	-	1,451	1,362					

Таблица 11

## Исполнительные размеры калибров для резьбы М1,8

Наименование	Вид калибра	Поле допуска резьбы	d			d <sub>2</sub>			d <sub>1</sub>			
			Новый		Изношенный	Новый		Изношенный	Новый		Изношенный	
			Номинал.	Пред. откл.		Номинал.	Пред. откл.		Номинал.	Пред. откл.		
Калибры-кольца	ПР	4H5H; 5H	1,809	-0,014	1,792	1,578	-0,007	1,566	1,421	не более	-	-
		6H	1,815	-0,018	1,794	1,581	-0,009	1,566	1,421			
		6G	1,834		1,812	1,602		1,586	1,440			
	ПР	4h	1,806	не менее	-	1,573	+0,008	1,587	1,417	не более	+0,008	1,431
		6h; 8h6h	1,807			1,570	1,587	1,416				
		6g	1,788			1,551	+0,010	1,568	1,397			
	КПР-ПР	4h	1,806	-0,012	-	1,570	-0,004	1,564	1,415	не более	-	-
		6h; 8h6h	1,807	-0,014		1,566	-0,005	1,560	1,411			
		6g	1,788	1,548		1,540	1,392					
	КПР-HE	4h	1,854	-0,006	-	1,583	-0,004	-	1,417	не более	-	-
		6h; 8h6h	1,654	-0,007		1,582	-0,005	-	1,416			
		6g	1,634	1,564		1,397						
К-И	4h	1,660	-0,006	-	1,589	-0,004	-	1,417	не более	-	-	
	6h; 8h6h	1,660	-0,007		1,590	-0,005	-	1,416				
	6g	1,642	1,570		1,397							
У-ПР	4h	1,806	-0,012	-	1,577	-0,004	1,571	1,417	не более	-	-	
	6h; 8h6h	1,807	-0,014		1,575	-0,005	1,568	1,416				
	6g	1,788	1,556		1,549	1,397						

Таблица 12

## Исполнительные размеры калибров для резьбы М1,8×0,2

Наименование	Вид калибра	Поле допуска резьбы	d			d <sub>2</sub>			d <sub>1</sub>			
			Новый		Изношенный	Новый		Изношенный	Новый		Изношенный	
			Номинал.	Пред. откл.		Номинал.	Пред. откл.		Номинал.	Пред. откл.		
Калибры-кольца	ПР	4H5H; 5H	1,806	-0,012	1,792	1,673	-0,006	1,662	1,583	не более	-	-
		6H	1,809	-0,014	1,792	1,676	-0,007	1,662	1,583			
		6G	1,826		1,810	1,692		1,680	1,600			
Калибры-кольца	ПР	4h	1,806	не менее	-	1,670	+0,008	1,684	1,579	не более	+0,008	1,593
		6h; 8h5h	1,806			1,670		1,684	1,579			
		6g	1,789			1,653		1,667	1,562			
КПР-ПР	4h	1,806	-0,012	-	1,667	-0,004	1,661	1,577	не более	-	-	
	6h; 8h5h	1,806	1,667		1,661	1,577						
	6g	1,789	1,650		1,644	1,560						
КПР-HE	4h	1,721	-	-	1,680	-0,004	-	1,579	не более	-	-	
	6h; 8h5h	1,721			1,680		1,579					
	6g	1,704			1,663		1,562					
К-И	4h	1,727	-	-	1,685	-0,004	-	1,579	не более	-	-	
	6h; 8h6h	1,727			1,685		1,579					
	6g	1,710			1,669		1,562					
У-ПР	4h	1,806	-0,012	-	1,674	-0,004	1,668	1,579	не более	-	-	
	6h; 8h6h	1,806	-0,014		1,674	-0,005	1,668	1,579				
	6g	1,789	1,657		1,651	1,562						

Исполнительные размеры калибров для резьбы М 2

Таблица 13

		мм										
Наименование	Вид калибра	Поле допуска резьбы	d			d <sub>2</sub>			d <sub>1</sub>			
			Новый		Изо- шенный	Новый		Изо- шенный	Новый		Изо- шенный	
			Номинал.	Пред. откл.		Номинал.	Пред. откл.		Номинал.	Пред. откл.		
Калибры-пробки	ПР	4H5H; 5H	2,009	-0,014	1,992	1,746	-0,007	1,732	1,567	не более	—	—
		6H	2,015	-0,018	1,994	1,750	-0,009	1,734	1,567			
		6G	2,034		2,012	1,770		1,752	1,586			
	HE	4H7H	1,886	-0,014		1,803	-0,007	1,792	1,567	не более	—	—
		5H	1,902			1,818		1,807	1,567			
		6H	1,924	-0,018		1,839	-0,009	1,825	1,567			
		6G	1,942			1,858		1,844	1,586			
Калибры-голова	ПР	4h	2,006	не менее	—	1,740	+0,008	1,754	1,563	не менее	+0,008	1,577
		6h; 8h6h	2,007			1,737	+0,010	1,754	1,562			1,579
		6g	1,988			1,718		1,735	1,543			1,560
	HE	4h	1,964	не менее	—	1,690	+0,008	1,701	1,606	не менее	+0,016	
		6h	1,940			1,663	+0,010	1,677	1,578			
		6g	1,921			1,644		1,658	1,559			+0,020
Контрольные калибры-пробки	КПР-ПР	4h	2,006	-0,012	—	1,737	-0,004	1,731	1,561	не более	—	—
		6h; 8h6h	2,007			1,734		1,726	1,567			
		6g	1,988	-0,014		1,714	-0,005	1,708	1,538			
	КПР-HE	4h	1,831	-0,006	—	1,750	-0,004		1,563	не более	—	—
		6h; 8h6h	1,830	-0,007		1,750	-0,005		1,562			
		6g	1,812			1,730			1,543			
К-Н	4h	1,837	-0,006	—	1,756	-0,004		1,563	не более	—	—	
	6h; 8h6h	1,838	-0,007		1,756	-0,005		1,562				
	6g	1,818			1,738			1,543				
КНЕ-ПР	4h	1,956	-0,012	—	1,687	-0,004	1,681	1,511	не более	—	—	
	6h	1,930	-0,014		1,660	-0,005	1,652	1,483				
	6g	1,911			1,640		1,634	1,464				
КНЕ-HE	4h	1,964	-0,012	—	1,700	-0,004		1,525	не более	—	—	
	6h;	1,940	-0,014		1,676	-0,005		1,500				
	6g	1,921			1,656			1,481				
КН-HE	4h	1,967	-0,012	—	1,703	-0,004		1,525	не более	—	—	
	6h	1,944	-0,014		1,680	-0,005		1,500				
	6g	1,925			1,660			1,481				
У-ПР	4h	2,006	-0,012	—	1,744	-0,004	1,738	1,563	не более	—	—	
	6h; 8h6h	2,007	-0,014		1,742	-0,005	1,735	1,562				
	6g	1,988			1,723		1,716	1,543				
У-HE	4h	1,960	-0,012	—	1,694	-0,004	1,688	1,525	не более	—	—	
	6h	1,935	-0,014		1,668	-0,005	1,661	1,500				
	6g	1,916			1,649		1,642	1,481				

Таблица 14

Исполнительные размеры калибров для резьбы М2×0,25  
мм

Наименование	Вид калибра	Поле допуска резьбы	d			d <sub>2</sub>			d <sub>1</sub>			
			Новый		Изношенный	Новый		Изношенный	Новый		Изношенный	
			Номинал.	Пред. откл.		Номинал.	Пред. откл.		Номинал.	Пред. откл.		
Калибры-пробы	ПР	4H5H; 5H	2,006	-0,012	1,992	1,841	-0,006	1,830	1,729	не более	-	-
		6H	2,009		1,992	1,844		1,830	1,729			
		6G	2,027	-0,014	2,010	1,862	-0,007	1,848	1,747			
	ПР	4h	2,006	не менее	-	1,838	+0,008	1,852	1,725	не более	+0,008	1,739
		6h; 8h6h	2,007			1,835		1,852	1,724			
		6g	1,989			1,817	+0,010	1,834	1,706			
	КПР-ПР	4h	2,006	-0,012	-	1,835	-0,004	1,829	1,723	не более	-	-
		6h; 8h6h	2,007			1,832		1,824	1,719			
		6g	1,989	-0,014		1,814	-0,005	1,806	1,701			
	КПР-HE	4h	1,899	-0,006	-	1,848	-0,004	-	1,725	не более	-	-
		6h; 8h6h	1,898			1,848		-	1,724			
		6g	1,880	-0,007		1,830	-0,005	-	1,706			
К-И	4h	1,905	-0,006	-	1,854	-0,004	-	1,725	не более	-	-	
	6h; 8h6h	1,906			1,854		-	1,724				
	6g	1,888	-0,007		1,836	-0,005	-	1,706				
У-ПР	4h	2,006	-0,012	-	1,842	-0,004	1,836	1,725	не более	-	-	
	6h; 8h6h	2,007			1,840		1,833	1,724				
	6g	1,989	-0,014		1,822	-0,005	1,815	1,706				

Таблица 15

Исполнительные размеры калибров для резьбы М2,2  
мм

Наименование	Вид калибра	Поле допуска резьбы	d			d <sub>2</sub>			d <sub>1</sub>				
			Новый		Изношенный	Новый		Изношенный	Новый		Изношенный		
			Номинал.	Пред. откл.		Номинал.	Пред. откл.		Номинал.	Пред. откл.			
Калибры-пробы	ПР	4H5H; 5H	2,209	-0,014	2,192	1,914	-0,007	1,900	1,713	не более	-	-	
		6H	2,215		2,194	1,918		1,902	1,713				
		6G	2,235	-0,018	2,214	1,938	-0,009	1,922	1,733				
	HE	4H5H	2,068	-	-	1,975	-0,007	1,964	1,713	не более	-	-	
		5H	2,084				1,990		1,979				1,713
		6H	2,106			-0,018	2,012	-0,009	1,998				1,713
Калибры-кольца	ПР	4h	2,206	не менее	-	1,908	+0,008	1,922	1,709	не более	+0,008	1,723	
		6h; 8h6h	2,207			1,905	+0,010	1,922	1,708				
		6g	2,187			1,885		1,902	1,688				
	HE	4h	2,171	не менее	-	1,855	+0,008	1,866	1,761	не более	+0,016	-	
		6h	2,146				1,827	+0,010	1,811				1,732
		6g	2,125				1,807		1,821				1,712
Контрольные калибры-пробы	КПР-ПР	4h	2,206	-0,012	-	1,905	-0,004	1,899	1,707	не более	-	-	
		6h; 8h6h	2,207			1,902	-0,005	1,894	1,703				
		6g	2,187	-0,014		1,882		1,874	1,683				
	КПР-HE	4h	2,009	-0,006	-	1,918	-0,004	-	1,709	не более	-	-	
		6h; 8h6h	2,008			1,918	-0,005	-	1,708				
		6g	1,988	-0,007		1,898		-	1,688				

Исполнительные размеры калибров для резьбы М 2,2  
мм

Наименование	Вид калибра	Поле допуска резьбы	d			d <sub>2</sub>			d <sub>1</sub>			
			Новый		Изношенный	Новый		Изношенный	Новый		Изношенный	
			Номинал	Пред. откл.		Номинал	Пред. откл.		Номинал	Пред. откл.		
Контрольные калибры-пробки	К-Н	4h	2,015	-0,006	-	1,924	-0,004	-	1,709	не более	✓	-
		6h; 6h6h	2,016	-0,007	-	1,924	-0,005	-	1,708			
		6g	1,996	-	-	1,904	-	-	1,688			
	КНВ-ПР	4h	2,163	-0,012	-	1,852	-0,004	1,846	1,654	не более	-	-
		6h	2,136	-0,014	-	1,824	-0,005	1,816	1,625			
		6g	2,116	-	-	1,804	-	1,796	1,605			
	КНВ-НЕ	4h	2,161	-0,012	-	1,865	-0,004	-	1,668	не более	-	-
		6h	2,133	-0,014	-	1,840	-0,005	-	1,642			
		6g	2,116	-	-	1,820	-	-	1,622			
	КН-НЕ	4h	2,164	-0,012	-	1,858	-0,004	-	1,668	не более	-	-
		6h	2,140	-0,014	-	1,844	-0,005	-	1,642			
		6g	2,120	-	-	1,824	-	-	1,622			
У-ПР	4h	2,206	-0,012	-	1,912	-0,004	1,906	1,709	не более	-	-	
	6h; 6h6h	2,207	-0,014	-	1,910	-0,005	1,903	1,708				
	6g	2,187	-	-	1,890	-	1,883	1,688				
У-НЕ	4h	2,157	-0,012	-	1,859	-0,004	1,853	1,668	не более	-	-	
	6h	2,131	-0,014	-	1,832	-0,005	1,825	1,642				
	6g	2,111	-	-	1,812	-	1,805	1,622				

Таблица 16

Исполнительные размеры калибров для резьбы М2,2×0,25  
мм

Наименование	Вид калибра	Поле допуска резьбы	d			d <sub>2</sub>			d <sub>1</sub>			
			Новый		Изношенный	Новый		Изношенный	Новый		Изношенный	
			Номинал	Пред. откл.		Номинал	Пред. откл.		Номинал	Пред. откл.		
Калибры-пробки	ПР	4Н5Н; 5Н	2,206	-0,012	2,192	2,041	-0,006	2,030	1,929	не более	-	-
		6Н	2,209	-0,014	2,192	2,044	-0,007	2,030	1,929			
		6D	2,227	-	2,210	2,062	-	2,048	1,947			
Калибры-кольца	ПР	4h	2,206	не менее	-	2,038	+0,008	2,052	1,925	+	0,008	1,939
		6h; 6h6h	2,207			2,035	+0,010	2,052	1,924			
		6g	2,183			2,017	-	2,034	1,906			
Контрольные калибры-пробки	КПР-ПР	4h	2,206	-0,012	-	2,035	-0,004	2,029	1,923	не более	-	-
		6h; 6h6h	2,207	-0,014	-	2,032	-0,005	2,024	1,919			
		6g	2,189	-	-	2,014	-	2,006	1,901			
	КПР-НЕ	4h	2,099	-0,006	-	2,048	-0,004	-	1,925	не более	-	-
		6h; 6h6h	2,098	-0,007	-	2,048	-0,005	-	1,924			
		6g	2,080	-	-	2,030	-	-	1,906			
	К-Н	4h	2,105	-0,006	-	2,054	-0,004	-	1,925	не более	-	-
		6h; 6h6h	2,106	-0,007	-	2,054	-0,005	-	1,924			
		6g	2,088	-	-	2,036	-	-	1,906			
	У-ПР	4h	2,206	-0,012	-	2,042	-0,004	2,036	1,925	не более	-	-
		6h; 6h6h	2,207	-0,014	-	2,040	-0,005	2,033	1,924			
		6g	2,189	-	-	2,022	-	2,015	1,906			



Таблица 17

## Исполнительные размеры калибров для резьбы М2,5

мм

Наименование	Вид калибра	Поле допуска резьбы	d			d <sub>2</sub>			d <sub>1</sub>			
			Новый		Изношенный	Новый		Изношенный	Новый		Изношенный	
			Номинал.	Пред. откл.		Номинал.	Пред. откл.		Номинал.	Пред. откл.		
Калибры-пробки	ПР	4H5H; 5H	2,509	-0,014	2,492	2,214	-0,007	2,200	2,013	не более	—	—
		6H	2,515	-0,018	2,494	2,218	-0,009	2,202	2,013			
		6G	2,535		2,514	2,238		2,222	2,033			
	НЕ	4H5H	2,368	-0,014	—	2,275	-0,007	2,264	2,013	не более	—	—
		5H	2,384			2,290		2,279	2,013			
		6H	2,406	-0,018	2,312	-0,009	2,298	2,013				
		6G	2,426		2,332		2,318	2,033				
Калибры-кольца	ПР	4h	2,506	не менее	—	2,208	+0,008	2,222	2,009	не менее	+	2,023
		6h; 8h6h	2,507			2,205	+0,010	2,222	2,008			2,025
		6g	2,487			2,185		2,202	1,988			2,005
	НЕ	4h	2,471	не менее	—	2,155	+0,008	2,166	2,061	не менее	+	2,016
		6h	2,446			2,127	+0,010	2,141	2,032			—
		6g	2,426			2,107		2,121	2,012			+0,020
Контрольные калибры-пробки	КПР-ПР	4h	2,506	-0,012	—	2,205	-0,004	2,199	2,007	не более	—	—
		6h; 8h6h	2,507	-0,014		2,202	-0,005	2,194	2,003			
		6g	2,487			2,182		2,174	1,983			
	КПР-НЕ	4h	2,309	-0,006	—	2,218	-0,004	—	2,009	не более	—	—
		6h; 8h6h	2,308	-0,007		2,218	-0,005	—	2,008			
		6g	2,288			*2,198		—	1,988			
	К-И	4h	2,315	-0,006	—	2,224	-0,004	—	2,009	не более	—	—
		6h; 8h6h	2,316	-0,007		2,224	-0,005	—	2,008			
		6g	2,296			2,204		—	1,988			
	КНЕ-ПР	4h	2,463	-0,012	—	2,152	-0,004	2,146	1,954	не более	—	—
		6h	2,436	-0,014		2,124	-0,005	2,116	1,925			
		6g	2,416			2,104		2,096	1,905			
	КНЕ-НЕ	4h	2,461	-0,012	—	2,165	-0,004	—	1,968	не более	—	—
		6h	2,436	-0,014		2,140	-0,005	—	1,942			
		6g	2,416			2,120		—	1,922			
	КН-НЕ	4h	2,464	-0,012	—	2,168	-0,004	—	1,968	не более	—	—
		6h	2,440	-0,014		2,144	-0,005	—	1,942			
		6g	2,420			2,124		—	1,922			
	У ПР	4h	2,506	-0,012	—	2,212	-0,004	2,206	2,009	не более	—	—
		6h; 8h6h	2,507	-0,014		2,210	-0,005	2,203	2,008			
		6g	2,487			2,190		2,183	1,988			
	У-НЕ	4h	2,457	-0,012	—	2,159	-0,004	2,153	1,	не более	—	—
		6h	2,431	-0,014		2,132	-0,005	2,125	1,942			
		6g	2,411			2,112		2,105	1,922			

Исполнительные размеры калибров для резьбы М2,5×0,35

Наименование	Вид калибра	Поле допуска резьбы	d			d <sub>1</sub>			d <sub>2</sub>									
			Новый		Изношенный	Новый		Изношенный	Новый		Изношенный							
			Номинал.	Пред. откл.		Номинал.	Пред. откл.		Номинал.	Пред. откл.								
Калибры-пробки	ПР	4H5H; 5H	2,509	-0,014	2,492	2,278	-0,007	2,266	2,121	не более	—	—						
		6H	2,515	-0,018	2,494	2,284	-0,009	2,266	2,121									
		6G	2,534		2,512	2,302		2,286	2,140									
Калибры-кольца	ПР	4h	2,506	не менее	—	—	2,273	+0,008	2,287	2,117	+0,008	2,131						
		6h; 8h6h	2,507										2,270	+0,010	2,287	2,116	+0,010	2,133
		6g	2,488										2,251		2,268	2,097		2,114
Контрольные калибры-пробки	КПР-ПР	4h	2,506	-0,012	—	—	—	2,270	2,254	2,115	не более	—	—					
		6h; 8h6h	2,507		—	—	—	2,266	2,250	2,111								
	КПР-HE	6g	2,488	-0,014	—	—	—	2,248	2,240	2,092	не более	—	—					
		4h	2,354	-0,006	—	—	—	2,283	-0,004	2,117								
	К-И	6h; 8h6h	2,354	-0,007	—	—	—	2,282	-0,005	2,116	не более	—	—					
		6g	2,334	-0,007	—	—	—	2,264	-0,005	2,097								
КПР-HE	4h	2,360	-0,006	—	—	—	2,289	-0,004	2,117	не более	—	—						
		6h; 8h6h	2,360	-0,007	—	—	—	2,290	-0,006				2,116					
	6g	2,342	-0,007	—	—	—	2,270	-0,006	2,097	не более	—	—						
		2,506	-0,012	—	—	—	2,277	-0,004	2,271				2,117					
У-ПР	6h; 8h6h	2,507	-0,014	—	—	—	2,275	-0,005	2,268	не более	—	—						
	6g	2,488	-0,014	—	—	—	2,256	-0,005	2,249				2,097					

Исполнительные размеры калибров для резьбы М3

Таблица 19

Наименование	Вид калибра	Поле допуска резьбы	d			d <sub>1</sub>			d <sub>2</sub>									
			Новый		Изношенный	Новый		Изношенный	Новый		Изношенный							
			Номинал.	Пред. откл.		Номинал.	Пред. откл.		Номинал.	Пред. откл.								
Калибры-пробки	ПР	4H5H; 5H	3,009	-0,014	2,992	2,680	-0,007	2,668	2,459	не более	—	—						
		6H; 7H	3,015	-0,018	2,994	2,683	-0,009	2,668	2,459									
		6G; 7G	3,035		3,014	2,706		2,688	2,479									
	HE	4H>H	2,848	-0,014	—	—	—	2,745	2,734	2,459	не более	—	—					
		5H	2,866		—	—	—	2,762	2,751	2,459								
		6H	2,888		—	—	—	2,784	2,770	2,459								
		6G	2,908		—	—	—	2,804	2,790	2,479								
Калибры-кольца	ПР	7H	2,914	-0,018	—	—	—	2,809	2,795	2,464	не более	—	—					
		7G	2,934		—	—	—	2,829	2,815	2,484								
	HE	4h	3,006	не менее	—	—	—	2,675	+0,008	2,689	2,455	+0,008	2,469					
		6h; 8h6h	3,007											2,672	+0,010	2,689	2,454	+0,010
6g		2,987	2,652												2,669	2,434		2,451
6e		2,957	2,622												2,639	2,404		2,421
Контрольные калибры-пробки	КПР-ПР	4h	2,979	не менее	—	—	2,619	+0,008	2,630	2,515	+0,016	—						
		6h	2,953										2,590	+0,010	2,604	2,485	+0,020	—
	КПР-HE	6g	2,933	-0,012	—	—	—	2,570	2,584	2,465	не более	—	—					
		6e	2,903	-0,012	—	—	—	2,540	2,554	2,435								
	КПР-ПР	4h	3,006	-0,012	—	—	—	2,672	-0,004	2,666	2,453	не более	—	—				
		6h; 8h6h	3,007		—	—	—	2,668	-0,005	2,662	2,449							
6g		2,987	-0,014	—	—	—	2,648	-0,005	2,642	2,429								
6e		2,957	-0,005	—	—	—	2,618	-0,004	2,612	2,399								
КПР-HE	4h	2,783	-0,005	—	—	—	2,685	-0,004	2,655	не более	—	—						
	6h; 8h6h	2,783	-0,007	—	—	—	2,684	-0,005	2,654									
	6g	2,766	-0,007	—	—	—	2,664	-0,005	2,634				2,434					
	6e	2,735	-0,007	—	—	—	2,634	-0,005	2,604				2,404					

Продолжение табл. 19

Исполнительные размеры калибров для резьбы М3  
мм

Наименование	Вид калибра	Поле допуска резьбы	d			d <sub>2</sub>			d <sub>1</sub>			
			Новый		Изношенный	Новый		Изношенный	Новый		Изношенный	
			Номинал.	Пред. откл.		Номинал.	Пред. откл.		Номинал.	Пред. откл.		
Контрольные калибры-пробки	К-Н	4h	2,792	-0,006	—	2,691	-0,004	—	2,455	не более	—	—
		6h; 8h6h	2,792	-0,007	—	2,692	-0,005	—	2,454			
		6g	2,772			2,672			2,434			
		6e	2,742			2,642			2,404			
	КНЕ-ПР	4h	2,971	-0,012		—	2,616		-0,004	2,610	2,397	не более
		6h	2,943	-0,014	2,586		-0,005	2,580	2,367			
		6g	2,923		2,566			2,560	2,347			
	6e	2,893	2,536		2,530	2,317						
	КНЕ-НЕ	4h	2,958	-0,012	—	2,629	-0,004	—	2,411	не более	—	—
		6h	2,932	-0,014		2,602	-0,005		2,384			
		6g	2,912			2,582			2,364			
	6e	2,882	2,552		2,334							
КН-НЕ	4h	2,961	-0,012	—	2,632	-0,004	—	2,411	не более	—	—	
	6h	2,936	-0,014		2,606	-0,005		2,384				
	6g	2,916			2,586			2,364				
6e	2,886	2,556		2,334								
У-ПР	4h	3,006	-0,012	—	2,679	-0,004	2,673	2,455	не более	—	—	
	6h; 8h6h	3,007	-0,014		2,677	-0,005	2,670	2,454				
	6g	2,987			2,657		2,650	2,434				
6e	2,957	2,627		2,620	2,404							
У-НЕ	4h	2,954	-0,012	—	2,623	-0,004	2,617	2,411	не более	—	—	
	6h	2,927	-0,014		2,596	-0,005	2,588	2,384				
	6g	2,907			2,576		2,568	2,364				
6e	2,877	2,546		2,538	2,334							

Таблица 20

Исполнительные размеры калибров для резьбы М3×0,35  
мм

Наименование	Вид калибра	Поле допуска резьбы	d			d <sub>2</sub>			d <sub>1</sub>			
			Новый		Изношенный	Новый		Изношенный	Новый		Изношенный	
			Номинал.	Пред. откл.		Номинал.	Пред. откл.		Номинал.	Пред. откл.		
Калибры-пробки	ПР	4H5H; 5H	3,009	-0,014	2,992	2,778	-0,007	2,766	2,621	не более	—	—
		6H	3,015	-0,018	2,994	2,784	-0,009	2,766	2,621			
		6D	3,034		3,012	2,802		2,785	2,640			
Калибры-кольца	ПР	4h	3,006	не менее	—	2,773	+0,008	2,787	2,617	+0,008	2,631	
		6h; 8h6h	3,007			2,770	2,787	2,616	+0,010			2,633
		6g	2,988			2,751	2,768	2,597				
Контрольные калибры-пробки	КПР-ПР	4h	3,006	-0,012	—	2,770	-0,004	2,764	2,615	не более	—	—
		6h; 8h6h	3,007	-0,014		2,766	-0,005	2,760	2,611			
		6g	2,988			2,748		2,740	2,592			
	КПР-НЕ	4h	2,854		-0,006	—		2,783	-0,004	—	2,617	не более
		6h; 8h6h	2,854	-0,007	2,782		-0,005	2,616				
		6g	2,834		2,764			2,597				
	К-Н	4h	2,850		-0,006	—		2,789	-0,004	—	2,617	не более
		6h; 8h6h	2,850	-0,007	2,790		-0,005	2,616				
		6g	2,842		2,770			2,597				
	У-ПР	4h	3,006		-0,012	—		2,777	0,004	2,771	2,617	не более
		6h; 8h6h	3,007	-0,014	2,775		-0,005	2,768	2,616			
	6g	2,988	2,756		2,749	2,597						

Исполнительные размеры калибров для резьбы М3,5  
мм

Наименование	Вид калибра	Поле допуска резьбы	d			d <sub>2</sub>			d <sub>1</sub>						
			Новый		Изо- шенный	Новый		Изо- шенный	Новый		Изо- шенный				
			Номи- нал.	Пред- откл.		Номи- нал.	Пред- откл.		Номи- нал.	Пред- откл.					
Калибры-пробки	ПР	4Н5Н; 5Н	3,509	-0,014	3,492	3,116	-0,007	3,102	2,850	не более	-	-			
		6Н; 7Н	3,515	-0,018	3,494	3,120	-0,009	3,104	2,850						
		6G; 7G	3,536		3,514	3,142		3,124	2,871						
	НЕ	4Н5Н	3,312	-0,014	-	3,188	-0,007	3,177	2,850	не более	-	-			
		5Н	3,334	-0,018		3,209	-0,009	3,195	2,850						
		6Н	3,356			3,231		3,217	2,850						
		6G	3,376	-0,022		3,252	-0,011	3,238	2,871						
		7Н	3,385			3,261		3,244	2,850						
		7G	3,408			3,282		3,265	2,871						
		Калибры-кольца	ПР	4h		3,507	не менее	-	3,107				+0,010	3,124	2,845
6h; 8h6h	3,509			3,101	3,124	2,843									
6g	3,488			3,080	+0,014	3,103			2,822	+0,014	2,845				
6e	3,456			3,048	3,071	2,790			2,813						
НЕ	4h		3,497	не менее	-	3,047	+0,010	3,061	2,922	не более	+	2,920			
	6h		3,467			3,011	3,030	2,884							
	6g		3,446			2,990	+0,014	3,009	2,853			+0,028	-		
	6e		3,414			2,958	2,977	2,831							
	4h		3,507			-0,014	3,104	-	3,096			2,840	не более	-	-
	6h; 8h6h		3,509			3,097	3,089	2,833							
КПР-ПР	6g	3,488	-0,018	-	3,076	-0,005	3,068	2,812	не более	-	-				
	6e	3,456	3,044	3,036	2,780										
	4h	3,240	-0,007	3,120	-	2,845									
КПР-НЕ	6h; 8h6h	3,240	-0,009	-	3,118	-0,005	-	2,843	не более	-	-				
	6g	3,218			3,096	2,822									
	6e	3,185			3,064	2,790									
К-И	4h	3,248	-0,007	-	3,126	-	-	2,845	не более	-	-				
	6h; 8h6h	3,248	3,126	-0,005	-	2,843									
	6g	3,228	-0,009	3,106	-	2,822									
	6e	3,196	3,074	2,790											
КНЕ-ПР	4h	3,487	-0,014	-	3,044	-	3,036	2,780	не более	-	-				
	6h	3,453	-0,018	3,007	-0,005	2,999	2,743								
	6g	3,432		2,986		2,978	2,722								
	6e	3,400	2,954	2,946	2,690										
КНЕ-НЕ	4h	3,454	-0,014	-	3,060	-	-	2,797	не более	-	-				
	6h	3,424	-0,018	3,028	-0,005	-	2,765								
	6g	3,403		3,006		2,744									
	6e	3,371	2,974	2,712											
КИ-НЕ	4h	3,458	-0,014	-	3,054	-	-	2,797	не более	-	-				
	6h	3,429	-0,018	3,032	-0,005	-	2,765								
	6g	3,408		3,012		2,744									
	6e	3,376	2,980	2,712											
У-ПР	4h	3,507	-0,014	-	3,112	-	3,105	2,845	не более	-	-				
	6h; 8h6h	3,509	-0,018	3,108	-0,005	3,100	2,843								
	6g	3,488		3,087		3,079	2,822								
	6e	3,456	3,055	3,047	2,790										
У-НЕ	4h	3,449	-0,014	-	3,052	-	3,045	2,797	не более	-	-				
	6h	3,417	-0,018	3,018	-0,005	3,010	2,765								
	6g	3,396		2,997		2,989	2,744								
	6e	3,364	2,965	2,957	2,712										

Таблица 22

Исполнительные размеры калибров для резьбы М3,5×0,35  
мм

Наименование	Вид калибра	Поле допуска резьбы	d			d <sub>2</sub>			d <sub>1</sub>			
			Новый		Изношен-ный	Новый		Изношен-ный	Новый		Изношен-ный	
			Номинал.	Пред. откл.		Номинал.	Пред. откл.		Номинал.	Пред. откл.		
Калибры-пробки	ПР	4H5H; 5H	3,509	-0,014	3,492	3,278	-0,007	3,266	3,121	не более	-	-
		6H	3,515	-0,018	3,494	3,284	-0,009	3,266	3,121			
		6G	3,534		3,512	3,302		3,283	3,140			
Калибры-кольца	ПР	4h	3,506	не менее	-	3,273	+0,008	3,287	3,117	+	0,008	3,131
		6h; 8h6h	3,507			3,270	+0,010	3,287	3,116			
		6g	3,488			3,251	3,268	3,097	3,114			
Контрольные калибры-пробки	КПР-ПР	4h	3,506	-0,012	-	3,270	-0,004	3,264	3,115	не более	-	-
		6h; 8h6h	3,507	-0,014		3,266	-0,005	3,260	3,111			
		6g	3,488			3,248	3,240	3,092				
	КПР-НЕ	4h	3,354	-0,006	-	3,283	-0,004	-	3,117	не более	-	-
		6h; 8h6h	3,354	-0,007		3,282	-0,005		3,116			
		6g	3,334			3,264	3,097					
	К-Н	4h	3,360	-0,006	-	3,289	-0,004	-	3,117	не более	-	-
		6h; 8h6h	3,360	-0,007		3,290	-0,005		3,116			
		6g	3,342			3,270	3,097					
	У-ПР	4h	3,506	-0,012	-	3,277	-0,004	3,271	3,117	не более	-	-
		6h; 8h6h	3,507	-0,014		3,275	-0,005	3,268	3,116			
		6g	3,488			3,256	3,249	3,097				

Таблица 23

Исполнительные размеры калибров для резьбы М4  
мм

Наименование	Вид калибра	Поле допуска резьбы	d			d <sub>2</sub>			d <sub>1</sub>			
			Новый		Изношен-ный	Новый		Изношен-ный	Новый		Изношен-ный	
			Номинал.	Пред. откл.		Номинал.	Пред. откл.		Номинал.	Пред. откл.		
Калибры-пробки	ПР	4H5H; 5H	4,009	-0,014	3,992	3,550	-0,007	3,538	3,242	не более	-	-
		6H; 7H	4,015	-0,018	3,994	3,556	-0,009	3,538	3,242			
		6G; 7G	4,037		4,016	3,578		3,560	3,264			
	НЕ	4H5H	3,770	-0,014	-	3,627	-0,007	3,616	3,242	не более	-	-
		5H	3,794	-0,018		3,649	-0,009	3,635	3,242			
		6H	3,816			3,672		3,658	3,242			
6G		3,838	3,694			3,680		3,264				
7H	3,852	-0,022	3,706	-0,011	3,689	3,242						
7G	3,874		3,728		3,711	3,264						
Калибры-кольца	ПР	4h	4,007	не менее	-	3,542	+0,010	3,559	3,237	+	0,010	3,254
		6h; 8h6h	4,009			3,536	3,559	3,235				
		6g	3,987			3,514	3,537	3,213				
	6e	3,953	3,480	3,503	3,179	+	0,014	3,236				
	НЕ	4h	4,007	не менее	-	3,479	+0,010	3,493	3,334	+	0,020	-
6h		3,984	3,441			3,460	3,294					
6g		3,962	3,419			3,438	3,272					
6e		3,928	3,385			3,404	3,238	+	0,028			

Исполнительные размеры калибров для резьбы М4  
мм

Продолжение табл. 23

Наименование	Вид калибра	Поле допуска резьбы	d			d <sub>h</sub>			d <sub>t</sub>			
			Новый		Изношен- ный	Новый		Изношен- ный	Новый		Изношен- ный	
			Номинал.	Пред. откл.		Номинал.	Пред. откл.		Номинал.	Пред. откл.		
Контрольные калибра-пробки	КПР-ПР	4h	4,007	-0,014	—	3,538	-0,005	3,532	3,232	не более	—	—
		6h; 8h5h	4,009	-0,018		3,532		3,524	3,225			
		6g	3,987			3,510		3,502	3,203			
		6e	3,953			3,476		3,468	3,169			
	КПР-НЕ	4h	3,696		-0,007	—	3,554	-0,005	—	3,237	не более	—
		6h; 8h5h	3,694	-0,009	3,552		—		3,235			
		6g	3,672		3,530		—		3,213			
		6e	3,638		3,496		—		3,179			
	К-Н	4h	3,702		-0,007	—	3,562	-0,005	—	3,237	не более	—
		6h; 8h5h	3,704	-0,009	3,562		—		3,235			
		6g	3,682		3,540		—		3,213			
		6e	3,648		3,506		—		3,179			
КНЕ-ПР	4h	4,006	-0,014		—	3,476	-0,005	3,468	3,169	не более	—	—
	6h	3,970	-0,018	3,437		3,429		3,130				
	6g	3,948		3,415		3,407		3,108				
	6e	3,914		3,381		3,373		3,074				
КНЕ-НЕ	4h	3,951		-0,014	—	3,492	-0,005	—	3,186	не более	—	—
	6h	3,919	-0,018	3,458		—		3,152				
	6g	3,897		3,436		—		3,130				
	6e	3,863		3,402		—		3,096				
КН-НЕ	4h	3,955		-0,014	—	3,496	-0,005	—	3,186	не более	—	—
	6h	3,924	-0,018	3,462		—		3,152				
	6g	3,902		3,440		—		3,130				
	6e	3,868		3,406		—		3,096				
У-ПР	4h	4,007		-0,014	—	3,547	-0,005	3,540	3,237	не более	—	—
	6h; 8h5h	4,009	-0,018	3,543		3,535		3,235				
	6g	3,987		3,521		3,513		3,213				
	6e	3,953		3,487		3,479		3,179				
У-НЕ	4h	3,946		-0,014	—	3,484	-0,005	3,477	3,186	не более	—	—
	6h	3,912	-0,018	3,448		3,440		3,152				
	6g	3,890		3,426		3,418		3,130				
	6e	3,856		3,392		3,384		3,096				

Таблица 24

Исполнительные размеры калибров для резьбы М4×0,5  
мм

Наименование	Вид калибра	Поле допуска резьбы	d			d <sub>2</sub>			d <sub>1</sub>			
			Новый		Изношенный	Новый		Изношенный	Новый		Изношенный	
			Номен.	Пред. откл.		Номен.	Пред. откл.		Номен.	Пред. откл.		
Калибры-пробки	ПР	4H5H; 5H	4,009	-0,014	3,992	3,680	-0,007	3,668	3,459	не более	—	—
		6H; 7H	4,015	-0,018	3,994	3,686	-0,009	3,668	3,459			
		6G; 7G	4,035		4,014	3,706		3,688	3,479			
	НЕ	4H5H	3,848	-0,014		3,745	-0,007	3,734	3,459	не более	—	—
		5H	3,866			3,762		3,751	3,459			
		6H	3,888			3,784		3,770	3,459			
		6G	3,908	-0,018		3,804	-0,009	3,790	3,479			
		7H	3,914			3,809		3,795	3,464			
		7G	3,934			3,829		3,815	3,484			
Калибры-голки	ПР	4h	4,006	не менее	—	3,675	+0,008	3,689	3,455	не менее	+	3,469
		6h; 8h6h	4,007			3,672		3,689	3,454			3,471
		6g	3,987			3,652	+0,010	3,669	3,434			3,451
	НЕ	6e	3,957			3,622		3,639	3,404			3,421
		4h	3,979	не менее	—	3,619	+0,008	3,630	3,515	не менее	+	3,466
		6h	3,953			3,590		3,604	3,485			3,485
6g	3,933	3,570	+0,010			3,584	3,465	3,465				
Контрольные калибры-пробки	КПР-ПР	6e	3,903			3,540		3,554	3,435			
		4h	4,006	-0,012		3,672	-0,004	3,666	3,433	не более	—	—
		6h; 8h6h	4,007			3,668		3,662	3,449			
	6g	3,987	-0,014		3,648	-0,005	3,642	3,429				
	КПР-НЕ	6e	3,957			3,618		3,612	3,399			
		4h	3,785	-0,006		3,685	-0,004		3,455	не более	—	—
		6h; 8h6h	3,785			3,684			3,454			
	6g	3,765	-0,007		3,664	-0,005		3,434				
	К-И	6e	3,735			3,634			3,404			
		4h	3,792	-0,006		3,691	-0,004		3,455	не более	—	—
		6h; 8h6h	3,792			3,692			3,454			
	6g	3,772	-0,007		3,672	-0,005		3,434				
КНЕ-ПР	6e	3,742			3,642			3,404				
	4h	3,971	-0,012		3,616	-0,004	3,610	3,397	не более	—	—	
	6h	3,943			3,588		3,580	3,367				
6g	3,923	-0,014		3,566	-0,005	3,550	3,347					
КНЕ-НЕ	6e	3,893			3,536		3,530	3,317				
	4h	3,958	-0,012		3,629	-0,004		3,411	не более	—	—	
	6h	3,932			3,602			3,384				
6g	3,912	-0,014		3,582	-0,005		3,364					
КН-НЕ	6e	3,882			3,552			3,334				
	4h	3,961	-0,012		3,632	-0,004		3,411	не более	—	—	
	6h	3,936			3,606			3,384				
6g	3,916	-0,014		3,586	-0,005		3,364					
У-ПР	6e	3,886			3,556			3,334				
	4h	4,006	-0,012		3,679	-0,004	3,673	3,455	не более	—	—	
	6h; 8h6h	4,007			3,677		3,670	3,454				
6g	3,987	-0,014		3,657	-0,005	3,650	3,434					
У-НЕ	6e	3,957			3,627		3,620	3,404				
	4h	3,954	-0,012		3,623	-0,004	3,617	3,411	не более	—	—	
	6h	3,927			3,595		3,588	3,384				
6g	3,907	-0,014		3,575	-0,005	3,568	3,364					
					3,545		3,538	3,334				

Исполнительные размеры калибров для резьбы М4,5  
мм

Наименование	Вид калибра	Поле допуска резьбы	d			d <sub>2</sub>			d <sub>1</sub>				
			Новый		Изношенный	Новый		Изношенный	Новый		Изношенный		
			Номинал.	Пред. откл.		Номинал.	Пред. откл.		Номинал.	Пред. откл.			
Калибры-пробки	ПР	4Н5Н; 5Н	4,509	-0,014	4,492	4,018	-0,007	4,005	3,688	не более	—		
		6Н; 7Н	4,515	-0,018	4,494	4,024	-0,009	4,006	3,688				
		6G; 7G	4,537		4,516	4,046		4,028	3,710				
	НЕ	4Н5Н	4,248	-0,014	—	4,095	-0,007	4,084	3,688	не более	—		
		5Н	4,272			4,117		4,103	3,688				
		6Н	4,294	-0,018		4,140	-0,009	4,126	3,688				
		6G	4,316			4,162		4,148	3,710				
		7Н	4,330	-0,022		4,174	-0,011	4,157	3,688				
		7G	4,352			4,196		4,179	3,710				
4h		4,507	4,010			+0,010		4,027	3,683				
Калибры-скола	ПР	6h; 8h6h	4,509	не менее	—	4,004	+0,014	4,027	3,681	+0,010	3,700		
		6g	4,487			3,982		4,005	3,659		+0,014	3,682	
		6e	4,453			3,948		3,971	3,625		3,648		
	НЕ	4h	4,507	не менее		3,947	+0,010	3,961	3,792	+0,020	—		
		6h	4,494			3,909	+0,014	3,928	3,752				
		6g	4,472			3,887		3,906	3,730				
		6e	4,438			3,853	3,872	3,696					
		4h	4,507			-0,014	4,006	-0,005	4,000	3,678		не более	—
		КПР-ПР	6h; 8h6h			4,509	4,000	3,992	3,671				
6g	4,487		3,978	3,970	3,649								
КПР-НЕ	6e	4,453	3,944	3,936	3,615								
	4h	4,174	-0,007	4,022	-0,005	4,000	3,683	не более	—				
	6h; 8h6h	4,172	4,020	3,681									
	6g	4,150	3,998	3,659									
6e	4,116	3,964	3,625										
К-И	4h	4,180	-0,007	4,030	-0,005	4,000	3,683	не более	—				
	6h; 8h6h	4,182	4,030	3,681									
	6g	4,160	4,008	3,659									
КНЕ-ПР	6e	4,126	-0,009	3,974	-0,005	3,944	3,625	не более	—				
	4h	4,507	-0,014	3,944	3,936	3,615							
	6h	4,480	3,905	3,897	3,576								
	6g	4,458	-0,018	3,883	3,875	3,554							
КНЕ-НЕ	6e	4,424	-0,018	3,849	-0,005	3,841	3,520	не более	—				
	4h	4,451		3,960	3,632								
	6h	4,419		3,926	3,598								
	6g	4,397		3,904	3,576								
КИ-НЕ	6e	4,363	-0,018	3,870	-0,005	3,870	3,542	не более	—				
	4h	4,455		3,964	3,632								
	6h	4,424		3,930	3,598								
	6g	4,402		3,908	3,576								
У-ПР	6e	4,368	-0,014	3,874	-0,005	3,874	3,542	не более	—				
	4h	4,507		4,015	4,008	3,683							
	6h; 8h6h	4,509		4,011	4,003	3,681							
У-НЕ	6g	4,487	-0,018	3,989	-0,005	3,981	3,659	не более	—				
	6e	4,453		3,955	3,947	3,625							
	4h	4,446		3,952	3,945	3,632							
	6h	4,412		3,916	3,908	3,598							
	6g	4,390		3,894	3,886	3,576							
	6e	4,356		3,860	3,852	3,542							



Исполнительные размеры калибров для резьбы М4,5×0,5  
мм

Наименование	Вид калибра	Поле допуска резьбы	d			d <sub>2</sub>			d <sub>1</sub>			
			Новый		Изношенный	Новый		Изношенный	Новый		Изношенный	
			Номинал.	Пред. откл.		Номинал.	Пред. откл.		Номинал.	Пред. откл.		
Калибры-пробки	ПР	4H5H; 5H	4,509	-0,014	4,492	4,180	-0,007	4,168	3,959	не более	-	-
		6H; 7H	4,515	-0,018	4,494	4,186	-0,009	4,168	3,959			
		6G; 7G	4,535		4,514	4,206		4,188	3,979			
	НЕ	4H5H	4,348	-0,014	-	4,245	-0,007	4,234	3,959	не более	-	-
		5H	4,366			4,262		4,251	3,959			
		6H	4,388			4,284		4,270	3,959			
		6G	4,408			4,304		4,290	3,979			
		7H	4,414			4,309		4,295	3,964			
		7G	4,434			4,329		4,315	3,984			
Калибры-кольца	ПР	4h	4,506	не менее	-	4,175	+0,008	4,189	3,955	не менее	+	3,969
		6h; 8h6h	4,507			4,172	4,189	3,954	3,971			
		6g	4,487			4,152	4,169	3,934	3,951			
		6e	4,457			4,122	4,139	3,904	3,921			
	НЕ	4h	4,479	не менее	-	4,119	+0,008	4,130	4,015	не менее	+	0,015
		6h	4,453			4,090	4,104	3,985				
		6g	4,433			4,070	4,084	3,965	0,020			
		6e	4,403			4,040	4,054	3,935				
		4h	4,506			4,172	4,166	3,953				
КПР-ПР	6h; 8h6h	4,507	-0,012	-	4,168	-0,004	4,162	3,949	не более	-	-	
	6g	4,487	-0,014	4,148	-0,005	4,142	3,929					
	6e	4,457	-	4,118	-	4,112	3,899					
КПР-НЕ	4h	4,286	-0,006	-	4,185	-0,004	-	3,955	не более	-	-	
	6h; 8h6h	4,286	-	4,184	-	3,954						
	6g	4,266	-0,007	4,164	-0,005	3,934						
К-И	6e	4,236	-	4,134	-	3,904						
	4h	4,292	-0,006	-	4,191	-0,004	3,955	не более	-	-		
	6h; 8h6h	4,292	-	4,192	-	3,954						
6g	4,272	-0,007	4,172	-0,005	3,934							
КНЕ-ПР	6e	4,242	-	4,142	-	3,904						
	4h	4,471	-0,012	-	4,116	-0,004	4,110	3,897	не более	-	-	
	6h	4,443	-	4,086	-	3,867						
6g	4,423	-0,014	4,066	-0,005	4,060	3,847						
КНЕ-НЕ	6e	4,393	-	4,036	-	3,817						
	4h	4,458	-0,012	-	4,129	-0,004	4,030	3,917	не более	-	-	
	6h	4,432	-	4,102	-	3,884						
6g	4,412	-0,014	4,082	-0,005	4,082	3,864						
КН-НЕ	6e	4,382	-	4,052	-	3,834						
	4h	4,461	-0,012	-	4,132	-0,004	4,132	3,911	не более	-	-	
	6h	4,436	-	4,106	-	3,884						
6g	4,416	-0,014	4,086	-0,005	4,086	3,864						
У-ПР	6e	4,385	-	4,056	-	3,834						
	4h	4,506	-0,012	-	4,179	-0,004	4,173	3,955	не более	-	-	
	6h; 8h6h	4,507	-	4,177	-	4,170	3,954					
6g	4,487	-0,014	4,157	-0,005	4,150	3,934						
У-НЕ	6e	4,457	-	4,127	-	3,904						
	4h	4,454	-0,012	-	4,123	-0,004	4,117	3,911	не более	-	-	
	6h	4,427	-	4,095	-	3,884						
6g	4,407	-0,014	4,075	-0,005	4,068	3,864						
6e	4,377	-	4,045	-	4,038	3,834						

Исполнительные размеры калибров для резьбы М5  
мм

Наименование	Вид калибра	Поле допуска резьбы	d			d <sub>2</sub>			d <sub>1</sub>				
			Новый		Изношенный	Новый		Изношенный	Новый		Изношенный		
			Номинал.	Пред. откл.		Номинал.	Пред. откл.		Номинал.	Пред. откл.			
Калибры-пробки	ПР	4H5H; 5H	5,009	-0,014	4,992	4,486	-0,007	4,472	4,134	не более	—	—	
		6H; 7H	5,015	-0,018	4,994	4,490	-0,009	4,474	4,134				
		6G; 7G	5,089		5,018	4,514		4,498	4,158				
	НЕ	4H5H	4,730	-0,014	—	4,567	-0,007	4,556	4,134	не более	—	—	
		5H	4,754	-0,018		4,589	-0,009	4,575	4,134				
		6H	4,778			4,614		4,600	4,134				
		6G	4,802	-0,022		4,638	-0,011	4,624	4,158				
		7H	4,816			4,651		4,634	4,134				
		7G	4,840	4,675		4,658	4,158						
	Калибры-кольца	ПР	4h	5,007	не менее	—	4,477	+0,010	4,494	4,129	не менее	+0,010	4,146
			6h; 8h; 8h; 8h	5,009			4,471	4,494	4,127	4,150			
			6g; 8g	4,985			4,447	+0,014	4,470	4,103		+0,014	4,126
НЕ		6e	4,949	не менее	—	4,411	+0,010	4,434	4,067	не менее	+0,020	4,090	
		4h	5,007			4,410		4,424	4,245		+0,028	—	
		6h	5,000			4,371		4,390	4,204				
		6g	4,976			4,347		+0,014	4,366		4,180		
		6e	4,940			4,311		4,330	4,144				
		4h	5,007			-0,014		4,474	4,466		4,124	не более	—
КПР-ПР		6h; 8h; 8h; 8h	5,009	-0,018	4,467	-0,005	4,459	4,117					
		6g; 8g	4,985		4,443		4,435	4,093					
		6e	4,949		4,407		4,399	4,057					
КПР-НЕ	4h	4,650	-0,007	4,490	-0,005	—	4,129	не более	—	—			
	6h; 8h; 8h; 8h	4,650	4,488	4,127									
	6g; 8g	4,626	4,464	4,103									
КН	6e	4,590	-0,007	4,428	-0,005	—	4,067	не более	—	—			
	4h	4,658		4,496			4,129						
	6h; 8h; 8h; 8h	4,658		4,496			4,127						
КНЕ-ПР	6g; 8g	4,634	-0,009	4,472	-0,005	—	4,103	не более	—	—			
	6e	4,598	4,435	4,067									
	4h	5,007	-0,014	4,406			4,400				4,057		
КНЕ-НЕ	6h	4,986	-0,018	4,367	-0,005	—	4,359	не более	—	—			
	6g	4,962		4,343			4,017						
	6e	4,926		4,307			4,299				3,993		
КН-НЕ	4h	4,947	-0,014	4,307	-0,005	—	3,957	не более	—	—			
	6h	4,914	4,422	4,074									
	6g	4,890	4,388	4,039									
У-ПР	6e	4,854	-0,018	4,364	-0,005	—	4,015	не более	—	—			
	4h	4,951		4,328			3,979						
	6h	4,919		4,426			4,074						
У-НЕ	6g	4,895	-0,018	4,392	-0,005	—	4,039	не более	—	—			
	6e	4,859	4,368	4,015									
	4h	5,007	-0,014	4,332			3,979						
У-ПР	6h; 8h; 8h; 8h	5,009	-0,018	4,482	-0,005	—	4,475	не более	—	—			
	6g; 8g	4,985		4,478			4,129						
	6e	4,949		4,454			4,446				4,103		
У-НЕ	4h	4,942	-0,014	4,418	-0,005	—	4,410	не более	—	—			
	6h	4,907	4,415	4,408			4,074						
	6g	4,883	4,378	4,370			4,039						
			-0,018				4,346	не более					
							4,847				4,354	4,346	4,015
							4,310						

Таблица 28

Исполнительные размеры калибров для резьбы М5×0,5  
мм

Наименование	Вид калибра	Поле допуска резьбы	d			d <sub>2</sub>			d <sub>1</sub>							
			Новый		Изношенный	Новый		Изношенный	Новый		Изношенный					
			Номинал.	Пред. откл.		Номинал.	Пред. откл.		Номинал.	Пред. откл.						
Калибры-пробки	ПР	4H5H; 5H	5,009	-0,014	4,992	4,680	-0,007	4,668	4,459	не более	-	-				
		6H; 7H	5,015	-0,018	4,994	4,685	-0,009	4,668	4,459							
		6G; 7G	5,035		5,014	4,706		4,688	4,479							
	НЕ	4H5H	4,848	-0,014	-	4,745	-0,007	4,734	4,459	не более	-	-				
		5H	4,866			4,762		4,751	4,459							
		6H	4,888	-0,018	-	4,784	-0,009	4,770	4,459							
		6G	4,908			4,804		4,790	4,479							
		7H	4,914			4,809		4,795	4,464							
		7G	4,934			4,829		4,815	4,484							
ПР	4h	5,006	не менее	-	4,675	+0,008	4,689	4,455	не более	+	4,469					
	6h; 8h6h	5,007			4,672		4,689	4,454								
	6g	4,987			4,652	+0,010	4,669	4,434				+	0,010	4,451		
	6e	4,957			4,622		4,639	4,404								
	4h	4,979			не менее	-	4,619	+0,008				4,630	4,515	+	0,016	-
	6h	4,953					4,590					4,604	4,485			
6g	4,933	4,570	+0,010	4,584			4,465	+	0,020	-						
6e	4,903	4,540		4,554			4,435									
КПР-ПР	4h	5,006	-0,012	-	4,672	-0,004	4,666	4,453	не более	-	-					
	6h; 8h6h	5,007	4,668		4,662		4,449									
	6g	4,987	-0,014		4,648		-0,005	4,642				4,429				
КПР-НЕ	6e	4,957	-0,006	-	4,618	-0,004	4,612	4,399	не более	-	-					
	4h	4,785			4,685		4,455									
	6h; 8h6h	4,785			4,684		4,454									
КПР-ПР	6g	4,766	-0,007	-	4,664	-0,005	-	4,434	не более	-	-					
	6e	4,736	4,634		4,404											
	4h	4,792	-0,006		4,691		-0,004	4,455								
К-И	6h; 8h6h	4,792	-0,007	-	4,692	-0,005	-	4,454	не более	-	-					
	6g	4,772			4,672		4,431									
	6e	4,742			4,642		4,404									
КНЕ-ПР	4h	4,971	-0,012	-	4,616	-0,004	4,610	4,397	не более	-	-					
	6h	4,943	4,586		4,580		4,367									
	6g	4,923	-0,014		4,566		-0,005	4,560				4,347				
КНЕ-НЕ	6e	4,893	-0,012	-	4,536	-0,004	4,530	4,317	не более	-	-					
	4h	4,958			4,629		4,411									
	6h	4,932			4,602		4,381									
КНЕ-ПР	6g	4,912	-0,014	-	4,582	-0,005	-	4,364	не более	-	-					
	6e	4,882	4,552		4,334											
	4h	4,961	-0,012		4,632		-0,004	4,411								
КН-НЕ	6h	4,936	-0,012	-	4,606	-0,005	-	4,384	не более	-	-					
	6g	4,916			4,586		4,364									
	6e	4,886			4,556		4,334									
У-ПР	4h	5,006	-0,012	-	4,679	-0,004	4,673	4,455	не более	-	-					
	6h; 8h6h	5,007	4,677		4,670		4,454									
	6g	4,987	-0,014		4,657		-0,005	4,650				4,434				
У-НЕ	6e	4,957	-0,012	-	4,627	-0,004	4,620	4,404	не более	-	-					
	4h	4,954			4,623		4,617	4,411								
	6h	4,927			4,595		4,588	4,384								
У-ПР	6g	4,907	-0,014	-	4,575	-0,005	4,568	4,364	не более	-	-					
	6e	4,877	4,545		4,538		4,331									

Исполнительные размеры калибров для резьбы М5,5×0,5  
мм

Наименование	Вид калибра	Поле допуска резьбы	d			d <sub>1</sub>			d <sub>2</sub>			
			Новый		Изношен- ный	Новый		Изношен- ный	Новый		Изношен- ный	
			Номина.	Пред. откл.		Номина.	Пред. откл.		Номина.	Пред. откл.		
Калибры-пробки	ПР	4Н5Н; 5Н	5,509	-0,014	5,492	5,180	-0,007	5,168	4,959	не более	-	-
		6Н; 7Н	5,515		5,494	5,186		5,168	4,959			
		6G; 7G	5,535	-0,018	5,514	5,206	-0,009	5,188	4,979			
	НЕ	4Н5Н	5,348			5,245	-0,007	5,234	4,959	не более	-	-
		5Н	5,366	-0,014		5,262		5,251	4,959			
		6Н	5,388			5,284		5,270	4,959			
		6G	5,408	-0,018		5,304	-0,009	5,290	4,979			
		7Н	5,414			5,309		5,295	4,964			
		7G	5,434			5,329		5,315	4,984			
Калибры-штыки	ПР	4h	5,506			5,175	+0,008	5,189	4,955	не менее	-	4,959
		6h; 8h6h	5,507			5,172		5,189	4,954			
		6g	5,487			5,152	+0,010	5,189	4,934			
		6e	5,457			5,122		5,139	4,904			
	НЕ	4h	5,479			5,119	+0,008	5,130	5,015	не менее	-	4,921
		6h	5,453			5,090		5,104	4,985			
		6g	5,433			5,070	+0,010	5,084	4,955			
		6e	5,403			5,040		5,054	4,935			
	КПР-ПР	4h	5,506	-0,012		5,172	-0,004	5,166	4,953	не менее	-	4,959
		6h; 8h6h	5,507			5,168		5,162	4,949			
		6g	5,487	-0,014		5,148	-0,005	5,142	4,929			
		6e	5,457			5,118		5,112	4,899			
КПР-НЕ	4h	5,286	-0,006		5,185	-0,004		4,955	не менее	-	4,959	
	6h; 8h6h	5,286			5,184			4,954				
	6g	5,266	-0,007		5,164	-0,005		4,934				
	6e	5,236			5,134			4,904				
КН	4h	5,292	-0,006		5,191	-0,004		4,955	не менее	-	4,959	
	6h; 8h6h	5,292			5,192			4,954				
	6g	5,272	-0,007		5,172	-0,005		4,934				
	6e	5,242			5,142			4,904				
КНЕ-ПР	4h	5,471	-0,012		5,116	-0,004	5,110	4,897	не менее	-	4,921	
	6h	5,443			5,086		5,080	4,867				
	6g	5,423	-0,014		5,066	-0,005	5,060	4,847				
	6e	5,393			5,036		5,030	4,817				
КНЕ-НЕ	4h	5,458	-0,012		5,129	-0,004		4,911	не менее	-	4,959	
	6h	5,432			5,102			4,884				
	6g	5,412	0,014		5,082	-0,005		4,854				
	6e	5,382			5,052			4,834				
КН-НЕ	4h	5,461	-0,012		5,132	-0,004		4,911	не менее	-	4,959	
	6h	5,436			5,106			4,884				
	6g	5,416	-0,014		5,086	-0,005		4,864				
	6e	5,385			5,056			4,834				
У-ПР	4h	5,506	-0,012		5,179	-0,004	5,173	4,955	не менее	-	4,959	
	6h; 8h6h	5,507			5,177		5,170	4,954				
	6g	5,487	-0,014		5,157	-0,005	5,150	4,934				
	6e	5,457			5,127		5,120	4,904				
У-НЕ	4h	5,464	-0,012		5,123	-0,004	5,117	4,911	не менее	-	4,959	
	6h	5,427			5,095		5,088	4,884				
	6g	5,407	-0,014		5,075	-0,005	5,068	4,864				
	6e	5,377			5,045		5,038	4,834				

Таблица 30

## Исполнительные размеры калибров для резьбы М6

Наименование	Вид калибра	Поле допуска резьбы	мм									
			d			d <sub>a</sub>			d <sub>i</sub>			
			Новый		Изношенный	Новый		Изношенный	Новый		Изношенный	
Номен.	Пред. откл.	Номен.	Пред. откл.	Номен.		Пред. откл.						
Калибры-пробки	ПР	4Н5Н; 5Н	6,015	-0,018	5,994	5,360	-0,009	5,344	4,917	не более	—	—
		6Н; 7Н	6,023	-0,022	5,994	5,368	-0,011	5,344	4,917			
		6G; 7G	6,049		6,020	5,394		5,370	4,943			
	НЕ	4Н5Н	5,658	-0,018	—	5,454	-0,009	5,440	4,917	не более	—	—
		5Н	5,682			5,477		5,463	4,917			
		6Н	5,716	-0,022	—	5,511	-0,011	5,494	4,917			
		6G	5,742			5,537		5,520	4,943			
		7Н	5,756			5,551		5,534	4,917			
		7G	5,782			5,577		5,560	4,943			
—			—			—		—				
Калибры-кольца	ПР	4h	6,007	не менее	—	5,347	+0,010	5,364	4,912	+0,010	4,929	
		6h; 8h	6,009			5,341	5,364	4,910	4,933			
		6g; 8g	5,983			5,315	+0,014	5,338	4,884	+0,014	4,907	
		6e	5,949			5,281	5,304	4,850	4,873			
		6d	5,919			5,251	5,274	4,820	4,843			
	НЕ	4h	6,007	не менее	—	5,269	+0,010	5,283	5,064	+0,020	—	
		6h	6,009			5,224	5,243	5,017				
		6g	5,983			5,198	+0,014	5,217	4,991	+0,028		
		6e	5,949			5,164	5,183	4,957				
		6d	5,919			5,134	5,153	4,927				
8h	5,960	5,152	+0,018	5,176	4,943	+0,036						
8g	5,934	5,126	5,150	4,917								
КПР-ПР	4h	6,007	-0,014	—	5,344	-0,005	5,336	4,907	не более	—	—	
	6h; 8h	6,009	5,337		5,329		4,900					
	6g; 8g	5,983	5,311		5,303		4,874					
	6e	5,949	5,277		5,269		4,840					
	6d	5,919	5,247		5,239		4,810					
КПР-НЕ	4h	5,560	-0,007	—	5,360	-0,005	—	4,912	не более	—	—	
	6h; 8h	5,560	5,358		4,910							
	6g; 8g	5,534	5,332		4,884							
	6e	5,500	5,298		4,850							
6d	5,470	5,268	4,820									
К-И	4h	5,568	-0,007	—	5,366	-0,005	—	4,912	не более	—	—	
	6h; 8h	5,568	-0,009		5,366		4,910					

## Исполнительные размеры калибров для резьбы М6

Наименование	Вид калибра	Поле допуска резьбы	мм									
			d			d <sub>2</sub>			d <sub>1</sub>			
			Новый		Изношенный	Новый		Изношенный	Новый		Изношенный	
Номина.	Пред. откл.	Номина.	Пред. откл.	Номина.		Пред. откл.						
Контрольные калибры-пробки	К-И	6g; 8g	5,542	-0,009	—	5,340	-0,005	—	4,884	не более	—	—
		6e	5,508			5,306			4,850			
		6d	5,478			5,276			4,820			
	КНЕ-ПР	4h	6,007	-0,014	—	5,266	-0,005	5,258	4,829	не более	—	—
		6h	6,009	-0,018		5,220		5,212	4,783			
		6g	5,983			5,194		5,186	4,757			
		6e	5,949	-0,022		5,160		5,152	4,723			
		6d	5,919			5,130		5,122	4,693			
		8h	5,942	-0,006		5,148		5,138	4,710			
		8g	5,916	-0,006		5,122		5,112	4,684			
	КНЕ-НЕ	4h	5,936	-0,014	—	5,282	-0,005	—	4,846	не более	—	—
		6h	5,897	-0,018		5,240			4,805			
		6g	5,871			5,214			4,779			
		6e	5,837	-0,022		5,180			4,745			
		6d	5,807			5,150			4,715			
		8h	5,831	-0,006		5,173			4,737			
	8g	5,805	-0,006	5,147	4,711							
	КН-НЕ	4h	5,940	-0,014	—	5,285	-0,005	—	4,846	не более	—	—
		6h	5,902	-0,018		5,246			4,805			
		6g	5,876			5,220			4,779			
		6e	5,842	-0,022		5,185			4,745			
		6d	5,812			5,156			4,715			
		8h	5,837	-0,006		5,179			4,737			
	8g	5,811	-0,006	5,153	4,711							
У-ПР	4h	6,007	-0,014	—	5,352	-0,005	5,345	4,912	не более	—	—	
	6h; 8h	6,009	-0,018		5,348		5,340	4,910				
	6g; 8g	5,983			5,322		5,314	4,884				
	6e	5,949	-0,022		5,288		5,280	4,850				
6d	5,919	-0,022	5,258	5,250	4,820							
У-НЕ	4h	5,931	-0,014	—	5,274	-0,005	5,267	4,846	не более	—	—	
	6h	5,890	-0,018		5,231		5,223	4,805				
	6g	5,854			5,205		5,197	4,779				
	6e	5,830	-0,022		5,171		5,163	4,745				
	6d	5,800			5,141		5,133	4,715				
	8h	5,822	-0,006		5,161		5,152	4,737				
8g	5,796	-0,006	5,135	5,126	4,711							

Таблица 31

Исполнительные размеры калибров для резьбы М6×0,75

Наименование	Вид калибра	Поле допуска резьбы	мм									
			d			d <sub>2</sub>			d <sub>1</sub>			
			Номинал.	Пред. откл.	Изношенный	Номинал.	Пред. откл.	Изношенный	Номинал.	Пред. откл.	Изношенный	
Калибры-пробки	ПР	4Н5Н; 5Н	6,015	-0,018	5,994	5,524	-0,009	5,506	5,188	не более	—	—
		6Н; 7Н	6,023	-0,022	5,994	5,530	-0,011	5,508	5,188			
		6G; 7G	6,045		6,016	5,552		5,530	5,210			
	НЕ	4Н5Н	5,762	-0,018	—	5,607	-0,009	5,593	5,188	не более	—	—
		5Н	5,782			5,628		5,614	5,188			
		6Н	5,812			5,656		5,639	5,188			
		6G	5,834			5,678	-0,011	5,661	5,210			
		7Н	5,850			5,694		5,677	5,188			
		7G	5,872			5,716		5,699	5,210			
Калибры-гольца		ПР	4h	6,007		не менее	—	5,510	+0,010			
	6h; 8h 6h		6,009	5,504				5,527	5,181			
	6g		5,987	5,482	+0,014			5,506	5,159	+0,014	5,182	
	НЕ	6e	5,963		5,448		5,471	5,125		5,148		
		4h	6,007	не менее	—	5,440	+0,010	5,454	5,285	+0,020		
		6h	5,984			5,399		5,418	5,242			
		6g	5,962			5,377	+0,014	5,396	5,220	+0,028		
		6e	5,928			5,343		5,362	5,186			
		4h	6,007			-0,014	5,506		5,500	5,178		
6h; 8h 6h	6,009		5,500				5,492	5,171				
КПР-ПР	6g	5,987	-0,018	—	5,478	-0,005	5,470	5,149	не более	—	—	
	6e	5,963			5,444		5,436	5,115				
	4h	5,674	-0,007		5,522		5,183					
КПР-НЕ	6h; 8h 6h	5,672		—	5,520	-0,005	—	5,181	не более	—	—	
	6g	5,650	-0,009		5,498		5,159					
	6e	5,616			5,464		5,125					
К-Н	4h	5,680	-0,007	—	5,530		—	5,183	не более	—	—	
	6h; 8h 6h	5,682			5,530	-0,005	—	5,181				
	6g	5,660	-0,009		5,508		5,159					
	6e	5,626			5,474		5,125					
	4h	6,007	-0,014		5,436		5,430	5,108				
	6h	5,970			5,395	-0,005	5,387	5,066				
КНЕ-ПР	6g	5,948	-0,018	—	5,373		5,365	5,044	не более	—	—	
	6e	5,914			5,339		5,331	5,010				
	4h	5,944	-0,014		5,452		5,125					
КНЕ-НЕ	6h	5,909		—	5,416	-0,005	—	5,068	не более	—	—	
	6g	5,887	-0,018		5,394		5,066					
	6e	5,853			5,360		5,032					
КН-НЕ	4h	5,948	-0,014	—	5,456		—	5,125	не более	—	—	
	6h	5,914			5,420	-0,005	—	5,088				
	6g	5,892	-0,018		5,398		5,066					
У-ПР	6e	5,858		—	5,364		—	5,032	не более	—	—	
	4h	6,007	-0,014		5,515		5,508	5,183				
	6h; 8h 6h	6,009			5,511	-0,005	5,503	5,181				
У-НЕ	6g	5,987	-0,018	—	5,489		5,481	5,159	не более	—	—	
	6e	5,953			5,455		5,447	5,125				
	4h	5,939	-0,014		5,445		5,438	5,125				
	6h	5,902			5,406	-0,005	5,398	5,088				
	6g	5,880	-0,018		5,384		5,376	5,066				
	6e	5,846			5,350		5,342	5,032				

Исполнительные размеры калибров для резьбы М6×0,5

Исполнительные	Вид калибра	Поле допуска резьбы	мм											
			d			d <sub>1</sub>			d <sub>2</sub>					
			Новый		Изо- шенный	Новый		Изо- шенный	Новый		Изо- шенный			
Номинал.	Пред. откл.	Номинал.	Пред. откл.	Номинал.		Пред. откл.								
Калибры-пробки	ПР	4Н5Н; 5Н	6,009	-0,014	5,992	5,680	-0,007	5,668	5,459	не более	—	—		
		6Н; 7Н	6,015	-0,018	5,994	5,685	-0,009	5,668	5,459					
		6G; 7G	6,035		6,014	5,706		5,688	5,479					
	НЕ	4Н5Н	5,856	-0,014		5,753	-0,007	5,742	5,459	не более	—	—		
		5Н	5,878			5,774		5,760	5,459					
		6Н	5,900	-0,018		5,795	-0,009	5,782	5,459					
		6G	5,920			5,816		5,802	5,479					
		7Н	5,932	-0,022		5,825	-0,011	5,809	5,481					
		7G	5,952			5,846		5,829	5,501					
Калибры-кольца	ПР	4h	6,007	не менее	—	5,672	+0,010	5,689	5,454	+0,010	—	5,471		
		6h; 8h 6h	6,009			5,666		5,680	5,452			5,475		
		6g	5,989			5,646	+0,014	5,669	5,432			5,455		
	НЕ	6e	5,959			5,616		5,639	5,402	+0,014	—	5,425		
		4h	5,975	не менее	—	5,612	+0,010	5,626	5,507			+0,020	—	
		6h	5,945			5,576		5,595	5,469					
		6g	5,925			5,556	+0,014	5,575	5,449					5,449
		6e	5,895			5,525		5,545	5,419					
		4h	6,007			-0,014	5,668		5,662					5,449
6h; 8h 6h	6,009		5,662				5,654	5,442						
6g	5,989	-0,018	5,642	-0,005	5,634	5,422								
Калибры-пробки	КПР-ПР	6e	5,959			5,612		5,604	5,392	не более	—	—		
		4h	5,783	-0,007		5,684		5,454						
		6h; 8h 6h	5,784			5,682		5,452	не более				—	—
	6g	5,764	-0,009		5,662	-0,005	5,432							
	6e	5,734			5,632		5,402							
	КПР-НЕ	4h	5,792	-0,007		5,692		5,454	не более	—	—			
		6h; 8h 6h	5,794			5,692		5,452						
		6g	5,774	-0,009		5,672	-0,005	5,432						
	К-И	6e	5,744			5,642		5,402	не более	—	—			
4h		5,965	-0,014		5,608		5,602	5,389						
6h		5,931			5,572	-0,005	5,564	5,352						
КНЕ-ПР	6g	5,911	-0,018		5,552		5,544	5,332	не более	—	—			
	6e	5,881			5,522		5,514	5,302						
	4h	5,954	-0,014		5,624		5,406							
КНЕ-НЕ	6h	5,924			5,592	-0,005	5,374	не более	—	—				
	6g	5,904	-0,018		5,572		5,354							
	6e	5,874			5,542		5,324							
КН-НЕ	4h	5,958	-0,014		5,628		5,406	не более	—	—				
	6h	5,929			5,598	-0,005	5,374							
	6g	5,909	-0,018		5,578		5,354							
У-ПР	6e	5,879			5,548		5,324	не более	—	—				
	4h	6,007	-0,014		5,677		5,670				5,454			
	6h; 8h 6h	6,009			5,673	-0,005	5,665				5,452			
У-НЕ	6g	5,989	-0,018		5,653		5,645	5,432	не более	—	—			
	6e	5,959			5,623		5,615	5,402						
	4h	5,949	-0,014		5,617		5,610	5,406						
	6h	5,917			5,583	-0,005	5,575	5,374						
У-НЕ	6g	5,897	-0,018		5,563		5,555	5,354	не более	—	—			
	6e	5,867			5,533		5,525	5,324						



## Исполнительные размеры калибров для резьбы М7

мм

Наименование	Вид калибра	Поле допусков резьбы	d			d <sub>2</sub>			d <sub>1</sub>		
			Новый		Изношенный	Новый		Изношенный	Новый		Изношенный
			Номинал.	Прел. откл.		Номинал.	Прел. откл.		Номинал.	Прел. откл.	
Калибры-пробки	ПР	4Н5Н; 6Н	7,015	-0,018	6,994	6,360	-0,009	6,344	5,917	не более	—
		6Н; 7Н	7,023	-0,022	6,994	6,368	-0,011	6,344	5,917		
		6G; 7G	7,049		7,020	6,394		6,370	5,943		
	НЕ	4Н5Н	6,658	-0,018	—	6,454	-0,009	6,440	5,917	не более	—
		5Н	6,682			6,477		6,463	5,917		
		6Н	6,716			6,511		6,494	5,917		
		6G	6,742	-0,022		6,537	-0,011	6,520	5,943		
		7Н	6,756			6,551		6,534	5,917		
		7G	6,782			6,577		6,560	5,943		
Калибры-кольца		ПР	4h	7,007		не менее	—	6,347	+0,010		
	6h; 8h		7,009	6,341				6,364	5,910		5,933
	6g; 8g		6,983	6,315	+0,014			6,338	5,884	+0,014	5,907
	6e		6,949	6,281				6,304	5,850		5,873
	6d		6,919	6,251				6,274	5,820		5,843
	НЕ	4h	7,007	не менее	—	6,269	+0,010	6,283	6,064	+0,020	—
		6h	7,009			6,224		6,243	6,017		
		6g	6,983			6,198	+0,014	6,217	5,991	+0,028	
		6e	6,949			6,164		6,183	5,957		
		6d	6,919			6,134		6,153	5,927		
8h		6,960	6,152			+0,018	6,176	5,943	+0,036		
Контрольные калибры-пробки	КПР-ПР	4h	7,007	-0,014	—	6,344	-0,005	6,336	5,907	не более	—
		6h; 8h	7,009			6,337		5,900			
		6g; 8g	6,983	-0,018		6,311		5,874			
		6e	6,949			6,277		5,840			
		6d	6,919			6,247		5,810			
	КПР-НЕ	4h	6,560	-0,007	—	6,360	-0,005		5,912	не более	—
		6h; 8h	6,560			6,358		5,910			
		6g; 8g	6,534	-0,009		6,332		5,884			
		6e	6,500			6,298		5,850			
		6d	6,470			6,268		5,820			
К-Н	4h	6,568	-0,007	—	6,366	-0,005	—	5,912	не более	—	
	6h; 8h	6,568	-0,009		6,366			5,910			

Исполнительные размеры калибров для резьбы М7  
мм

Наименование	Вид калибра	Поле допуска резьбы	d			d <sub>1</sub>			d <sub>2</sub>		
			Новый		Изношенный	Новый		Изношенный	Новый		Изношенный *
			Номинал.	Пред. откл.		Номинал.	Пред. откл.		Номинал.	Пред. откл.	
К-И	6g; 8g	6,542			6,340			5,884	не более	—	—
	6e	6,508	-0,009	—	6,306	-0,005	—	5,850			
	6d	6,478			6,276			5,820			
КНЕ-ПР	4h	7,007	-0,014	—	6,266	-0,005	6,258	5,829	не более	—	—
	6h	7,009			6,220		6,212	5,783			
	6g	6,983	-0,018		6,194		6,186	5,757			
	6e	6,949			6,160		6,152	5,723			
	6d	6,919			6,130	6,122	5,693				
	8h	6,942	-0,022		6,148	-0,008	6,138	5,710			
	8g	6,916			6,122		6,112	5,684			
	4h	6,936	-0,014		6,282	-0,005	5,846	не более			
6h	6,897		6,240	5,805							
6g	6,871	-0,018	6,214	5,779							
6e	6,837		6,180	5,745							
6d	6,807		6,150	5,715							
8h	6,831	-0,022	6,173	-0,006	5,737						
8g	6,805		6,147		5,711						
4h	6,940	-0,014	6,286	-0,005	5,846		не более		—	—	
6h	6,902		6,246		5,805						
6g	6,876	-0,018	6,220		5,779						
6e	6,842		6,183		5,745						
6d	6,812		6,156		5,715						
8h	6,837	-0,022	6,179		-0,006	5,737					
8g	6,811		6,153			5,711					
У-ПР	4h	7,007	-0,014		—	6,352		-0,005			6,345
	6h; 8h	7,009		6,348		6,340	5,910				
	6g; 8g	6,983	-0,018	6,322		6,314	5,884				
	6e	6,949		6,288		6,280	5,850				
	6d	6,919		6,258		6,250	5,820				
У-НЕ	4h	6,931	-0,014	—	6,274	-0,005	6,267	5,846	не более	—	—
	6h	6,890			6,231		6,223	5,805			
	6g	6,864	-0,018		6,205		6,197	5,779			
	6e	6,830			6,171		6,163	5,745			
	6d	6,800			6,141	6,133	5,715				
	8h	6,822	-0,022		6,161	-0,006	6,152	5,737			
	8g	6,796			6,135		6,126	5,711			

Контрольные калибры-пробы

Таблица 34

Исполнительные размеры калибров для резьбы М7×0,75  
мм

Наименование	Вид калибра	Поле допуска резьбы	d			d <sub>2</sub>			d <sub>1</sub>		
			Новый		Изношенный	Новый		Изношенный	Новый		Изношенный
			Номинал	Пред. откл.		Номинал	Пред. откл.		Номинал	Пред. откл.	
Калибры-пробки	ПР	4H5H; 5H	7,015	-0,018	6,994	6,524	-0,009	6,506	6,188	не более	—
		6H; 7H	7,023		6,994	6,530		6,508	6,188		
		6G; 7G	7,045	-0,022	7,016	6,552	-0,011	6,530	6,210		
	НЕ	4H5H	6,762	-0,018	—	6,607	-0,009	6,593	6,188	не более	—
		5H	6,782			6,628		6,614	6,188		
		6H	6,812			6,656		6,639	6,188		
		6G	6,834			6,678		6,661	6,210		
Калибры-кольца	ПР	4h	7,007	не менее	—	6,510	+0,010	6,527	6,183	+0,010	6,200
		6h; 8h 6h	7,009			6,504		6,527	6,181		6,204
		6g	6,987			6,482	+0,014	6,505	6,159	+0,014	6,182
НЕ	6e	6,953		6,448		6,471	6,125		6,148		
	4h	7,007	не менее	—	6,440	+0,010	6,454	6,285	+0,020		
	6h	6,984			6,399		6,418	6,242			
	6g	6,962			6,377	+0,014	6,396	6,220	+0,028		
6e	6,928	6,343				6,362	6,186				
Контрольные калибры-пробки	КПР-ПР	4h	7,007	-0,014	—	6,506	-0,005	6,500	6,178	не более	—
		6h; 8h 6h	7,009			6,500		6,492	6,171		
		6g	6,987	-0,018		6,478		6,470	6,149		
	КПР-НЕ	6e	6,953		6,444		6,436	6,115			
		4h	6,674	-0,007	6,522	-0,005	6,183				
		6h; 8h 6h	6,672		6,520		6,181				
	6g	6,650	-0,009	6,498	6,159						
	КН	6e	6,616		6,464		6,125				
		4h	6,680	-0,007	6,530	-0,005	6,183				
		6h; 8h 6h	6,682		6,530		6,181				
	6g	6,660	-0,009	6,508	6,159						
	КНЕ-ПР	6e	6,626		6,474		6,125				
4h		7,007	-0,014	6,436	-0,005	6,430	6,108				
6h		6,970		6,395		6,387	6,066				
6g	6,948	-0,018	6,373	6,365		6,044					
КНЕ-НЕ	6e	6,914		6,339		6,331	6,010				
	4h	6,944	-0,014	6,452	-0,005	6,125					
	6h	6,909		6,416		6,088					
6g	6,887	-0,018	6,394	6,066							
КН-НЕ	6e	6,853		6,360		6,032					
	4h	6,948	-0,014	6,456	-0,005	6,125					
	6h	6,914		6,420		6,088					
6g	6,892	-0,018	6,398	6,066							
У-ПР	6e	6,858		6,364		6,032					
	4h	7,007	-0,014	6,515	-0,005	6,508	6,183				
	6h; 8h 6h	7,009		6,511		6,503	6,181				
6g	6,987	-0,018	6,489	6,481		6,159					
У-НЕ	6e	6,953		6,455		6,447	6,125				
	4h	6,939	-0,014	6,445	-0,005	6,438	6,126				
	6h	6,902		6,406		6,398	6,088				
6g	6,880	-0,018	6,384	6,376		6,066					
		6e	6,846		6,360		6,342	6,032			

Исполнительные размеры калибров для резьбы М7×0,5  
мм

Наименование	Вид калибра	Поле допуска резьбы	d			d <sub>2</sub>			d <sub>1</sub>					
			Новый		Изношенный	Новый		Изношенный	Новый		Изношенный			
			Номин.	Пред. откл.		Номин.	Пред. откл.		Номин.	Пред. откл.				
Калибры-пробки	ПР	4H5H; 5H	7,009	-0,014	6,992	6,680	-0,007	6,668	6,459	не более	-	-		
		6H; 7H	7,015	-0,018	6,994	6,685	-0,009	6,668	6,459					
		6G; 7G	7,035		7,014	6,706		6,688	6,479					
	НЕ	4H5H	6,856	-0,014		6,753	-0,007	6,742	6,459	не более	-	-		
		5H	6,878			6,774		6,760	6,459					
		6H	6,900	-0,018		6,796	-0,009	6,782	6,459					
		6G	6,920			6,816		6,802	6,479					
		7H	6,932	-0,022		6,820	-0,011	6,809	6,481					
		7G	6,952			6,846		6,829	6,501					
						6,872	+0,010	6,689	6,454				+0,010	6,471
Калибры-голки	ПР	6h; 8h 6h	7,009			6,666		6,689	6,452	не менее	-	-		
		6g	6,989			6,646	+0,014	6,669	6,432				+0,014	6,475
		6e	6,959			6,616		6,639	6,402					6,455
	НЕ	4h	6,975			6,612	+0,010	6,626	6,507	+0,020				
		6h	6,945			6,576		6,595	6,469					
		6g	6,925			6,556	+0,014	6,575	6,449	+0,028				
		6e	6,895			6,526		6,545	6,419					
	КПР-ПР	4h	7,007	-0,014		6,668		6,662	6,449	не более	-	-		
6h; 8h 6h		7,009			6,662	-0,005	6,654	6,442						
6g		6,989	-0,018		6,642		6,634	6,422						
КПР-НЕ	6e	6,959			6,612		6,604	6,392	не более	-	-			
	4h	6,786	-0,007		6,684			6,454						
	6h; 8h 6h	6,784			6,682	-0,005		6,452						
Контрольные калибры-пробки	К-И	6g	6,764	-0,009		6,662			6,432	не более	-	-		
		6e	6,734			6,632			6,402					
		4h	6,792	-0,007		6,692			6,451					
	КНЕ-ПР	6h; 8h 6h	6,794			6,692	-0,005		6,452	не более	-	-		
		6g	6,774	-0,009		6,672			6,432					
		6e	6,744			6,642			6,402					
	КНЕ-НЕ	4h	6,965	-0,014		6,608		6,602	6,389	не более	-	-		
		6h	6,931			6,572	-0,005	6,564	6,352					
		6g	6,911	-0,018		6,552		6,544	6,332					
КИ-НЕ	6e	6,881			6,522		6,514	6,302	не более	-	-			
	4h	6,954	-0,014		6,624			6,406						
	6h	6,924			6,592	-0,005		6,374						
У-ПР	6g	6,904	-0,018		6,572			6,354	не более	-	-			
	6e	6,874			6,542			6,324						
	4h	6,958	-0,014		6,628			6,406						
У-НЕ	6h	6,929			6,598	-0,005		6,374	не более	-	-			
	6g	6,909	-0,018		6,578			6,354						
	6e	6,879			6,548			6,324						
У-ПР	4h	7,007	-0,014		6,677		6,670	6,454	не более	-	-			
	6h; 8h 6h	7,009			6,673	-0,005	6,665	6,452						
	6g	6,989	-0,018		6,653		6,645	6,432						
У-НЕ	6e	6,959			6,623		6,615	6,402	не более	-	-			
	4h	6,949	-0,014		6,617		6,610	6,406						
	6h	6,917			6,583	-0,005	6,575	6,374						
	6g	6,897	-0,018		6,563		6,555	6,354						
	6e	6,867			6,533		6,525	6,324						

## Исполнительные размеры калибров для резьбы М8

мм

Наименование	Вид калибра	Поле допуска резьбы	d			d <sub>2</sub>			d <sub>1</sub>			
			Новый		Изношенный	Новый		Изношенный	Новый		Изношенный	
			Номи.	Пред. откл.		Номи.	Пред. откл.		Номи.	Пред. откл.		
Калибры-пробки	ПР	4H5H; 5H	8,015	-0,018	7,994	7,198	-0,009	7,182	6,647	не более	—	—
		6H; 7H	8,023	-0,022	7,994	7,206	-0,011	7,182	6,647			
		6G; 7G	8,051		8,022	7,234		7,210	6,675			
	HE	4H5H	7,552	-0,018		7,297	-0,009	7,283	6,647	не более	—	—
		5H	7,576			7,322		7,308	6,647			
		6H	7,614			7,359		7,342	6,647			
		6G	7,642	-0,022		7,387	-0,011	7,370	6,675			
		7H	7,654			7,399		7,382	6,647			
		7G	7,682			7,427		7,410	6,675			
Калибры-кольца	ПР	4h	8,007	не менее	—	7,185	+0,010	7,202	6,642	+0,010	6,659	
		6h; 8h	8,009			7,179		7,202	6,640		6,663	
		6g; 8g	7,981			7,151	+0,014	7,174	6,612	+0,014	6,635	
		6e	7,946			7,116		7,139	6,577		6,600	
		6d	7,914			7,084		7,107	6,545		6,568	
	HE	4h	8,007	не менее	—	7,103	+0,010	7,117	6,848	+0,020		
6h	8,009	7,056				7,075	6,799					
6g	7,981	7,028	+0,014			7,047	6,771	+0,028				
6e	7,946	6,993				7,012	6,736					
6d	7,914	6,961				6,980	6,704					
8h	8,005	6,980	+0,018			7,004	6,721	+0,036				
8g	7,977	6,952				6,976	6,693					
Контрольные калибры-пробки	КПР-ПР	4h	8,007	-0,014	—	7,182	-0,005	7,174	6,637	не более	—	—
		6h; 8h	8,009			7,175		7,167	6,630			
		6g; 8g	7,981	-0,018		7,147		7,139	6,602			
		6e	7,946			7,112		7,104	6,567			
		6d	7,914			7,080		7,072	6,535			
КПР-HE	4h	7,448	-0,007	—	7,198	-0,005		6,642	не более	—	—	
	6h; 8h	7,448			7,196			6,640				
	6g; 8g	7,420	-0,009		7,168			6,612				
	6e	7,381			7,132			6,577				
	6d	7,352			7,100			6,545				
К-Н	4h	7,456	-0,007	—	7,204	-0,005	—	6,642	не более	—	—	
	6h; 8h	7,456	-0,009		7,204							6,610

## Исполнительные размеры калибров для резьбы М8

Наименование	Вид калибра	Поле допуска резьбы	мм									
			d			d <sub>2</sub>			d <sub>1</sub>			
			Новый		Изношенный	Новый		Изношенный	Новый		Изношенный	
Номинал.	Пред. откл.	Номинал.	Пред. откл.	Номинал.		Пред. откл.						
Контрольные калибры-пробки	К-И	6g; 8g	7,428	-0,009	—	7,176 <sup>9</sup>	-0,005	—	6,612	не более	—	—
		6e	7,394			7,142			6,577			
		6d	7,362			7,110			6,546			
	КНЕ-ПР	4h	8,007	-0,014	—	7,100	-0,005	7,092	6,586	не более	—	—
		6h	8,009			7,052		7,044	6,507			
		6g	7,981			7,024		7,016	6,479			
		6e	7,946			6,989		6,981	6,444			
		6d	7,914			6,957		6,949	6,412			
		8h	7,987			6,976		6,966	6,430			
		8g	7,959			6,948		6,938	6,402			
	КНЕ-НЕ	4h	7,932	-0,014	—	7,116	-0,005	—	6,572	не более	—	—
		6h	7,891			7,072			6,529			
		6g	7,863			7,044			6,501			
		6e	7,828			7,010			6,466			
		6d	7,796			6,978			6,434			
		8h	7,821			7,001			6,457			
		8g	7,793			6,973			6,429			
	КН-НЕ	4h	7,936	-0,014	—	7,120	-0,005	—	6,572	не более	—	—
		6h	7,896			7,078			6,529			
		6g	7,868			7,050			6,501			
		6e	7,833			7,014			6,466			
		6d	7,801			6,982			6,434			
		8h	7,827			7,007			6,457			
		8g	7,799			6,979			6,429			
У-ПР	4h	8,007	-0,014	—	7,190	-0,005	7,183	6,642	не более	—	—	
	6h; 8h	8,009			7,186		7,178	6,640				
	6g; 8g	7,981			7,158		7,150	6,612				
	6e	7,946			7,123		7,115	6,577				
	6d	7,914			7,091		7,083	6,545				
У-НЕ	4h	7,927	-0,014	—	7,108	-0,005	7,101	6,572	не более	—	—	
	6h	7,884			7,063		7,055	6,529				
	6g	7,856			7,035		7,027	6,501				
	6e	7,821			7,000		6,992	6,466				
	6d	7,789			6,968		6,960	6,434				
	8h	7,812			6,989		6,980	6,457				
	8g	7,784			6,961		6,952	6,429				

Таблица 37

## Исполнительные размеры калибров для резьбы М8×1

мм

Наименование	Вид калибра	Поле допуска резьбы	d			d <sub>2</sub>			d <sub>1</sub>				
			Новый		Изношен- ный	Новый		Изношен- ный	Новый		Изношен- ный		
			Номин.	Пред. откл.		Номин.	Пред. откл.		Номин.	Пред. откл.			
Калибры-пробки	ПР	4H5H; 5H	8,015	-0,018	7,994	7,360	-0,009	7,344	6,917	не более	—	—	
		6H; 7H	8,023	-0,022	7,994	7,368	-0,011	7,344	6,917				
		6G; 7G	8,049		8,020	7,394		7,370	6,943				
	HE	4H5H	7,658	-0,018	—	7,454	-0,009	7,440	6,917	не более	—	—	
		5H	7,682			7,477		7,463	6,917				
		6H	7,716	7,511		7,494	6,917						
		6G	7,742	-0,022		7,537	-0,011	7,520	6,943				
7H		7,756	7,551			7,534		6,917					
7G		7,782	7,577			7,560		6,943					
4h	8,007	7,347	+0,010		7,364	6,912		+0,010	6,929				
ПР	6h; 8h	8,009	не менее	—	7,341	+0,014	7,364	6,910	+0,014	6,933	6,907		
	6g; 8g	7,983			7,315		7,338	6,884				6,873	
	6e	7,949			7,281		7,304	6,850					
	6d	7,919			7,251		7,274	6,820					6,843
	4h	8,007			7,269		+0,010	7,283					
HE	6h	8,009	не менее	—	7,224	+0,014	7,243	7,017	+0,028	—	—		
	6g	7,983			7,198		7,217	6,991					
	6e	7,949			7,164		7,183	6,957					
	6d	7,919			7,134	7,153	6,927						
	8h	7,960			7,152	7,176	6,943	+0,036					
	8g	7,934			7,126	7,150	6,917						
КПР-ПР	4h	8,007	-0,014	—	7,344	-0,005	7,336	6,907	не более	—	—		
	6h; 8h	8,009			7,337		7,329	6,900					
	6g; 8g	7,983			7,311		7,303	6,874					
	6e	7,949			7,277		7,269	6,840					
	6d	7,919			7,247		7,239	6,810					
КПР-HE	4h	7,560	-0,007	—	7,360	-0,005	—	6,912	не более	—	—		
	6h; 8h	7,560			7,358		6,910						
	6g; 8g	7,534			7,332		6,884						
	6e	7,500			7,298		6,850						
	6d	7,470			7,268		6,820						
К-И	4h	7,568	-0,007	—	7,366	-0,005	—	6,912	не более	—	—		
	6h; 8h	7,568			7,366		6,910						

## Исполнительные размеры калибров для резьбы М8×1

Наименование	Вид калибра	Поле допуска резьбы	мм										
			d			d <sub>1</sub>			d <sub>2</sub>				
			Новый	Изношен- ный	Прел. откл.	Новый	Изношен- ный	Прел. откл.	Новый	Изношен- ный	Прел. откл.		
Контрольные калибры-пробки	К-Н	6g; 8g	7,542	—	—	7,340	—	—	6,884	не более	—	—	
		6e	7,508	-0,009	—	7,306	-0,005	—	6,850		—	—	
		6d	7,478	—	—	7,276	—	—	6,820		—	—	
	КНН-ПР	4h	8,007	-0,014	—	7,266	—	7,258	6,829	не более	—	—	
		6h	8,009	—	—	7,220	—	7,212	6,781		—	—	
		6g	7,983	-0,018	—	7,194	-0,005	7,185	6,757		—	—	
		6e	7,949	—	—	7,160	—	7,152	6,723		—	—	
		6d	7,919	—	—	7,130	—	7,122	6,693		—	—	
		8h	7,942	-0,022	—	7,148	-0,006	7,138	6,710		—	—	
	КНН-НН	6g	7,916	—	—	7,122	—	7,112	6,684	не более	—	—	
		4h	7,936	-0,014	—	7,282	—	—	6,846		—	—	
		6h	7,897	—	—	7,240	—	—	6,805		—	—	
		6g	7,871	-0,018	—	7,214	-0,005	—	6,779		—	—	
		6e	7,837	—	—	7,180	—	—	6,745		—	—	
		6d	7,807	—	—	7,150	—	—	6,715		—	—	
	КНН-НН	8h	7,831	-0,022	—	7,173	-0,006	—	6,737	не более	—	—	
		8g	7,805	—	—	7,147	—	—	6,711		—	—	
		4h	7,940	-0,014	—	7,286	—	—	6,846		—	—	
		6h	7,902	—	—	7,246	—	—	6,805		—	—	
		6g	7,876	-0,018	—	7,220	-0,005	—	6,779		—	—	
		6e	7,842	—	—	7,186	—	—	6,745		—	—	
	КНН-НН	6d	7,812	—	—	7,156	—	—	6,715	не более	—	—	
		8h	7,837	-0,022	—	7,179	-0,006	—	6,737		—	—	
		8g	7,811	—	—	7,153	—	—	6,711		—	—	
		4h	8,007	-0,014	—	7,352	—	7,345	6,912		не более	—	—
		6h; 8h	8,009	—	—	7,348	—	7,340	6,910			—	—
		6g; 8g	7,983	-0,018	—	7,322	-0,005	7,314	6,884			—	—
	6e	7,949	—	—	7,288	—	7,280	6,850	—	—			
	6d	7,919	—	—	7,258	—	7,250	6,820	—	—			
	4h	7,931	-0,014	—	7,274	—	7,267	6,846	не более	—		—	
	6h	7,890	—	—	7,231	—	7,223	6,805		—	—		
	6g	7,864	-0,018	—	7,205	-0,005	7,197	6,779		—	—		
	6e	7,830	—	—	7,171	—	7,163	6,745		—	—		
	6d	7,800	—	—	7,141	—	7,133	6,715		—	—		
	8h	7,822	-0,022	—	7,161	-0,006	7,152	6,737		—	—		
	КНН-НН	8g	7,796	—	—	7,135	—	7,126	6,711	не более	—	—	



Исполнительные размеры калибров для резьбы М8×0,75  
мм

Наименование	Вид калибра	Поле допусков резьбы	d			d <sub>1</sub>			d <sub>2</sub>			
			Новый		Исполненный	Новый		Исполненный	Новый		Исполненный	
			Номинал.	Пред. откл.		Номинал.	Пред. откл.		Номинал.	Пред. откл.		
Калибры-пробки	ПР	4H5H; 5H	8,015	-0,018	7,994	7,524	-0,009	7,506	7,188	не более	—	—
		6H; 7H	8,023	—	7,994	7,530	—	7,508	7,188	—	—	—
		6G; 7G	8,045	-0,022	8,016	7,552	-0,011	7,530	7,210	не более	—	—
	НЕ	4H5H	7,762	-0,018	—	7,607	-0,009	7,593	7,188	не более	—	—
		5H -	7,782	—	—	7,628	—	7,614	7,188	—	—	—
		6H	7,812	—	—	7,656	—	7,639	7,188	—	—	—
6G		7,834	-0,022	—	7,678	-0,011	7,661	7,210	не более	—	—	
Калибры-кольца	ПР	4h	8,007	—	—	7,716	+0,010	7,699	7,210	+0,010	7,200	7,204
		6h; 7h 6h	8,009	—	—	7,510	—	7,527	7,183	—	—	—
		6g	7,987	—	—	7,504	+0,014	7,527	7,181	+0,014	7,182	7,148
	НЕ	4h	8,007	—	—	7,448	+0,010	7,505	7,159	+0,020	—	—
		6h	7,984	—	—	7,448	—	7,471	7,125	—	—	—
		6g	7,962	—	—	7,440	+0,014	7,454	7,285	+0,028	—	—
Калибры-пробки	КПР-ПР	4h	7,928	не менее	—	7,399	—	7,418	7,242	—	—	—
		6h; 8h 6h	8,007	-0,014	—	7,377	—	7,396	7,220	не более	—	—
		6g	7,987	—	—	7,343	—	7,362	7,185	—	—	—
	КПР-НЕ	4h	8,009	-0,018	—	7,506	-0,005	7,500	7,178	не более	—	—
		6h; 8h 6h	7,987	—	—	7,500	—	7,492	7,171	—	—	—
		6g	7,963	-0,018	—	7,478	—	7,470	7,149	не более	—	—
Калибры-кольца	КПР-ПР	4h	7,953	не менее	—	7,444	—	7,436	7,115	не более	—	—
		6h; 8h 6h	7,974	-0,007	—	7,522	—	—	7,183	—	—	—
		6g	7,950	-0,009	—	7,520	-0,005	—	7,181	не более	—	—
	КПР-НЕ	4h	7,972	-0,009	—	7,498	—	—	7,159	не более	—	—
		6h; 8h 6h	7,950	-0,007	—	7,464	—	—	7,125	—	—	—
		6g	7,928	-0,007	—	7,530	—	—	7,183	не более	—	—
Калибры-пробки	К-Н	4h	7,682	-0,009	—	7,530	-0,005	—	7,181	не более	—	—
		6h; 8h 6h	7,660	—	—	7,508	—	—	7,159	—	—	—
		6g	7,626	—	—	7,474	—	—	7,125	не более	—	—
	КНЕ-ПР	4h	8,007	-0,014	—	7,436	—	7,430	7,108	не более	—	—
		6h	7,970	—	—	7,395	-0,005	7,387	7,066	не более	—	—
		6g	7,948	-0,018	—	7,373	—	7,365	7,044	не более	—	—
КНЕ-НЕ	4h	7,914	-0,014	—	7,339	—	7,331	7,010	не более	—	—	
	6h	7,944	-0,014	—	7,452	—	—	7,125	не более	—	—	
	6g	7,909	-0,018	—	7,416	-0,005	—	7,088	не более	—	—	
Калибры-кольца	КН-НЕ	4h	7,887	-0,018	—	7,394	—	—	7,066	не более	—	—
		6h; 8h 6h	7,853	-0,018	—	7,360	—	—	7,032	не более	—	—
		6g	7,829	-0,014	—	7,456	—	—	7,125	не более	—	—
	У-ПР	4h	7,914	-0,018	—	7,420	-0,005	—	7,088	не более	—	—
		6h; 8h 6h	7,892	-0,018	—	7,398	—	—	7,066	не более	—	—
		6g	7,858	-0,014	—	7,364	—	—	7,032	не более	—	—
Калибры-пробки	У-ПР	4h	8,007	-0,014	—	7,515	—	7,508	7,183	не более	—	—
		6h; 8h 6h	8,009	-0,018	—	7,511	-0,005	7,503	7,181	не более	—	—
		6g	7,987	-0,018	—	7,489	—	7,481	7,159	не более	—	—
	У-НЕ	4h	7,953	-0,014	—	7,455	—	7,447	7,125	не более	—	—
		6h	7,939	-0,014	—	7,445	—	7,438	7,125	не более	—	—
		6g	7,902	-0,018	—	7,406	-0,005	7,398	7,088	не более	—	—
У-ПР	4h	7,880	-0,018	—	7,384	—	7,376	7,066	не более	—	—	
	6h; 8h 6h	7,846	-0,018	—	7,350	—	7,342	7,032	не более	—	—	
	6g	7,816	-0,018	—	7,316	—	7,308	7,000	не более	—	—	

## Исполнительные размеры калибров для резьбы М8×0,5

мм

Наименование	Вид калибра	Поле допуска резьбы	d			d <sub>2</sub>			d <sub>1</sub>			
			Новый		Изо- шенный	Новый		Изо- шенный	Новый		Изо- шенный	
			Номи- нал.	Пред. откл.		Номи- нал.	Пред. откл.		Номи- нал.	Пред. откл.		
Калибры-пробки	ПР	4H5H; 5H	8,009	-0,014	7,992	7,680	-0,007	7,668	7,459	не более	-	-
		6H; 7H	8,015	-0,018	7,994	7,686	-0,009	7,668	7,459			
		6G; 7G	8,035	-0,014	8,014	7,706	-0,007	7,688	7,479			
	HE	4H5H	7,856	-0,014	-	7,753	-0,007	7,742	7,459	не более	-	-
		5H	7,878	-0,018	-	7,774	-0,009	7,760	7,459			
		6H	7,900	-0,022	-	7,796	-0,011	7,782	7,479			
		7H	7,920	-0,022	-	7,816	-0,011	7,802	7,481			
Калибры-шпала	ПР	4h	8,007	не менее	-	7,672	+0,010	7,689	7,454	не менее	-	7,471
		6h; 8h 6h	8,009	не менее	-	7,666	+0,014	7,689	7,452			
		6g	7,989	не менее	-	7,646	+0,010	7,669	7,432			
	HE	4h	7,975	не менее	-	7,616	+0,010	7,626	7,507	не менее	-	7,425
		6h	7,945	не менее	-	7,576	+0,014	7,595	7,469			
		6g	7,925	не менее	-	7,556	+0,014	7,575	7,449			
		6e	7,895	не менее	-	7,526	+0,014	7,545	7,419			
КПР-ПР	6h; 8h 6h	8,009	-0,014	-	7,668	-0,005	7,662	7,449	не более	-	-	
	6g	7,989	-0,018	-	7,662	-0,005	7,654	7,442				
	6e	7,959	-0,007	-	7,642	-0,005	7,634	7,422				
КПР-HE	4h	7,786	-0,007	-	7,684	-0,005	7,684	7,454	не более	-	-	
	6h; 8h 6h	7,784	-0,009	-	7,682	-0,005	7,682	7,452				
	6g	7,764	-0,007	-	7,662	-0,005	7,662	7,432				
К-И	4h	7,734	-0,007	-	7,632	-0,005	7,632	7,402	не более	-	-	
	6h; 8h 6h	7,794	-0,007	-	7,692	-0,005	7,692	7,454				
	6g	7,774	-0,009	-	7,672	-0,005	7,672	7,452				
КНЕ-ПР	4h	7,744	-0,009	-	7,642	-0,005	7,642	7,432	не более	-	-	
	6h; 8h 6h	7,794	-0,014	-	7,692	-0,005	7,692	7,454				
	6g	7,774	-0,018	-	7,672	-0,005	7,672	7,452				
КНЕ-HE	4h	7,881	-0,018	-	7,522	-0,005	7,544	7,332	не более	-	-	
	6h; 8h 6h	7,911	-0,014	-	7,552	-0,005	7,544	7,332				
	6g	7,881	-0,018	-	7,522	-0,005	7,514	7,302				
КН-HE	4h	7,954	-0,014	-	7,624	-0,005	7,624	7,406	не более	-	-	
	6h; 8h 6h	7,924	-0,018	-	7,592	-0,005	7,592	7,374				
	6g	7,904	-0,018	-	7,572	-0,005	7,572	7,354				
У-ПР	4h	7,874	-0,014	-	7,542	-0,005	7,542	7,324	не более	-	-	
	6h; 8h 6h	7,958	-0,018	-	7,628	-0,005	7,628	7,406				
	6g	7,929	-0,018	-	7,598	-0,005	7,598	7,374				
У-HE	4h	7,909	-0,018	-	7,578	-0,005	7,578	7,354	не более	-	-	
	6h; 8h 6h	7,879	-0,014	-	7,548	-0,005	7,548	7,324				
	6g	7,879	-0,018	-	7,548	-0,005	7,548	7,324				
У-ПР	4h	8,007	-0,014	-	7,677	-0,005	7,670	7,454	не более	-	-	
	6h; 8h 6h	8,009	-0,018	-	7,673	-0,005	7,665	7,452				
	6g	7,989	-0,014	-	7,653	-0,005	7,645	7,432				
У-HE	4h	7,959	-0,018	-	7,623	-0,005	7,615	7,402	не более	-	-	
	6h; 8h 6h	7,919	-0,014	-	7,617	-0,005	7,610	7,406				
	6g	7,917	-0,018	-	7,583	-0,005	7,575	7,374				
У-HE	4h	7,897	-0,018	-	7,563	-0,005	7,555	7,354	не более	-	-	
	6h; 8h 6h	7,867	-0,014	-	7,533	-0,005	7,525	7,324				

Исполнительные размеры калибров для резьбы М9  
мм

Наименование	Вид калибра	Поле допуска резьбы	d			d <sub>2</sub>			d <sub>1</sub>			
			Новый		Изношенный	Новый		Изношенный	Новый		Изношенный	
			Номинал.	Пред. откл.		Номинал.	Пред. откл.		Номинал.	Пред. откл.		
Калибры-пробки	ПР	4H5H; 5H	9,015	-0,018	8,994	8,198	-0,009	8,182	7,647	не более	—	—
		6H; 7H	9,023	-0,022	8,994	8,206	-0,011	8,182	7,647			
		6G; 7G	9,051		9,022	8,234		8,210	7,675			
	НЕ	4H5H	8,552	-0,018	—	8,297	-0,009	8,283	7,647	не более	—	—
		5H	8,576			8,322		8,308	7,647			
		6H	8,614	8,359		8,342	7,647					
		6G	8,642	-0,022		8,387	-0,011	8,370	7,675			
		7H	8,654			8,399		8,382	7,647			
		7G	8,682			8,427		8,410	7,675			
		Калибры-концы	ПР	4h		9,007	не менее	—	8,185			
6h; 8h	9,009			8,179	8,202	7,640						
6g; 8g	8,981			+0,014	8,151	8,174			7,612			
6e	8,946				8,116	8,139			7,577			
6d	8,914				8,084	8,107			7,545			
НЕ	4h		9,007	не менее	—	8,103	+0,010	8,117	7,848	+0,020	—	
	6h		9,009			8,056		8,075	7,799			
	6g		8,981			+0,014	8,028	8,047	7,771			
	6e		8,946				7,993	8,012	7,736			
	6d		8,914				7,961	7,980	7,704			
8h	9,005	+0,018	7,980	8,004	7,721							
8g	8,977		7,952	7,976	7,693							
Контрольные калибры-пробки	КПР-ПР	4h	9,007	-0,014	—	8,182	-0,005	8,174	7,637	не более	—	
		6h; 8h	9,009			8,175		8,167	7,630			
		6g; 8g	8,981	-0,018		8,147		8,139	7,602			
		6e	8,946			8,112		8,104	7,567			
		6d	8,914			8,080		8,072	7,535			
	КПР-НЕ	4h	8,448	-0,007	—	8,198	-0,005		7,642	не более	—	
		6h; 8h	8,448			8,196		7,640				
		6g; 8g	8,420	-0,009		8,168		7,612				
		6e	8,384			8,132		7,577				
		6d	8,352			8,100		7,545				
К-Н	4h	8,456	-0,007	—	8,204	-0,005		7,642	не более	—		
	6h; 8h	8,456	-0,009		8,204		7,640					

## Исполнительные размеры калибров для резьбы М8

мм

Наименование	Вид калибра	Поле допуска резьбы	d			d <sub>2</sub>			d <sub>1</sub>				
			Новый		Изношенный	Новый		Изношенный	Новый		Изношенный		
			Номинал	Пред. откл.		Номинал	Пред. откл.		Номинал	Пред. откл.			
Контрольные калибры-пробы	К-И	6g; 8g	8,426	-0,009	—	8,176	-0,005	—	7,612	не более	—	—	
		6e	8,394			8,142			7,577				
		6d	8,362			8,110			7,545				
	КНЕ-ПР	4h	9,007	-0,014	—	8,100	-0,005	—	8,092	не более	—	—	
		6h	9,009			8,052			8,044				7,507
		6g	8,981			8,024			8,016				7,479
		6e	8,946			7,989			7,981				7,444
		6d	8,914			7,957			7,949				7,412
		8h	8,987			7,976			7,966				7,430
	КНЕ-НЕ	8g	8,959	-0,022	—	7,948	-0,006	—	7,938	не более	—	—	
		4h	8,932			8,116			7,572				
		6h	8,891			8,072			7,529				
		6g	8,863			8,044			7,501				
		6e	8,828			8,010			7,466				
		6d	8,796			7,978			7,434				
	КН-НЕ	8h	8,821	-0,022	—	8,001	-0,006	—	7,457	не более	—	—	
		8g	8,793			7,973			7,429				
		4h	8,936			8,120			7,572				
		6h	8,895			8,078			7,529				
		6g	8,868			8,050			7,501				
		6e	8,833			8,014			7,466				
	У-ПР	6d	8,801	-0,018	—	7,982	-0,005	—	7,434	не более	—	—	
		8h	8,827			8,007			7,457				
		8g	8,799			7,979			7,429				
4h		9,007	8,190			8,183			7,642				
6h; 8h		9,009	8,186			8,178			7,640				
6g; 8g		8,981	8,158			8,150			7,612				
У-НЕ	6e	8,946	-0,018	—	8,123	-0,005	—	8,115	не более	—	—		
	6d	8,914			8,091			8,083				7,545	
	4h	8,927			8,108			8,101				7,572	
	6h	8,884			8,063			8,055				7,529	
	6g	8,856			8,035			8,027				7,501	
	6e	8,821			8,000			7,992				7,466	
У-НЕ	6d	8,789	-0,022	—	7,968	-0,006	—	7,960	не более	—	—		
	8h	8,812			7,989			7,980				7,457	
	8g	8,784			7,961			7,952				7,429	

Исполнительные размеры калибров для резьбы М9×1  
мм

Наименование	Вид калибра	Поле допуска резьбы	d			d <sub>2</sub>			d <sub>1</sub>				
			Новый		Изношенный	Новый		Изношенный	Новый		Изношенный		
			Номина.	Пред. откл.		Номина.	Пред. откл.		Номина.	Пред. откл.			
Калибры-пробки	ПР	4Н5Н; 5Н	9,015	-0,018	8,994	8,360	-0,009	8,344	7,917	не более	—	—	
		6Н; 7Н	9,023	-0,022	8,994	8,368	-0,011	8,334	7,917				
		6G; 7G	9,049		9,020	8,394		8,370	7,943				
	НЕ	4Н5Н	8,658	-0,018	—	8,454	-0,009	8,440	7,917	не более	—	—	
		5Н	8,682			8,477		8,463	7,917				
		6Н	8,716			8,511		8,494	7,917				
		6G	8,742	-0,022		8,537	-0,011	8,520	7,943				
		7Н	8,756			8,551		8,534	7,917				
		7G	8,782			8,577		8,560	7,943				
4h		9,007		8,347		+0,010	8,364	7,912	+0,010				7,929
ПР	6h; 8h	9,009	не менее	—	8,341		8,364	7,910	+0,014	7,933	7,907		
	6g; 8g	8,983			8,315	+0,014	8,338	7,884				7,907	
	6e	8,949			8,281		8,304	7,850				7,873	
	6d	8,919			8,251		8,274	7,820				7,843	
	4h	9,007				8,269	+0,010	8,283				8,064	+0,020
НЕ	6h	9,009	не менее	—	8,224		8,243	8,017	+0,028	—	—		
	6g	8,983			8,198	+0,014	8,217	7,991					
	6e	8,949			8,164		8,183	7,957					
	6d	8,919			8,134		8,153	7,927					
	8h	8,960			8,152	+0,018	8,176	7,943				+0,036	
	8g	8,934			8,126		8,150	7,917					
	4h	9,007			-0,014	—	8,344	-0,005				8,336	7,907
КПР-ПР	6h; 8h	9,009		8,337			8,329		7,900				
	6g; 8g	8,983	-0,018	8,311			8,303		7,874				
	6e	8,949		8,277			8,269		7,840				
	6d	8,919		8,247			8,239		7,810				
КПР-НЕ	4h	8,560	-0,007	—	8,360	-0,005		7,912	не более	—	—		
	6h; 8h	8,560			8,358							7,910	
	6g; 8g	8,534	-0,009		8,332							7,884	
	6e	8,500			8,298							7,850	
К-И	6d	8,470		8,268			7,820						
	4h	8,568	-0,007	—	8,366	-0,005		7,912	не более	—	—		
	6h; 8h	8,568			8,366							7,910	
	6g; 8g	8,542	-0,009		8,340							7,884	
	6e	8,508			8,306							7,850	
6d	8,478		8,276					7,820					

## Исполнительные размеры калибров для резьбы М9×1-мм

Продолжение табл. 41

Наименование	Вид калибра	Поле допуска резьбы	d			d <sub>1</sub>			d <sub>2</sub>														
			Новый		Изношенный	Новый		Изношенный	Новый		Изношенный												
			Номинал.	Пред. откл.		Номинал.	Пред. откл.		Номинал.	Пред. откл.													
Контрольные калибры-пробы	КНЕ-ПР	4h	9,007	-0,014	—	8,266	-0,005	8,258	7,829	не более	—	—											
		6h	9,009	-0,018		8,220		8,212	7,783														
		6g	8,983			8,194		8,185	7,757														
		6e	8,949			8,160		8,152	7,723														
		6d	8,919			8,130	8,122	7,693															
		8h	8,942	-0,022		8,148	-0,006	8,138	7,710														
		8g	8,915			8,122		8,112	7,684														
		КНЕ-НЕ	4h			8,836		-0,014	—				8,282	-0,005	7,846	не более	—	—					
	6h		8,897		-0,018	8,240		8,240					7,805										
	6g		8,871	8,214		8,214	7,779																
	6e		8,837	8,180		8,180	7,745																
	6d		8,807	8,150		8,150	7,715																
	8h		8,831	-0,022	8,173	-0,006	8,173	7,737															
	8g		8,805		8,147		8,147	7,711															
	КН-НЕ		4h		8,940		-0,014	—					8,286	-0,005	7,846				не более	—	—		
		6h	8,902		-0,018		8,246		8,246				7,805										
		6g	8,876	8,220		8,220	7,779																
		6e	8,842	8,186		8,186	7,745																
		6d	8,812	8,156		8,156	7,715																
		8h	8,837	-0,022	8,179	-0,006	8,179		7,737														
		8g	8,811		8,153		8,153		7,711														
		У-ПР	4h		9,007		-0,014		—				8,352	-0,005	8,345							7,912	не более
	6h; 8h		9,009		-0,018		8,348	8,340					7,910										
	6g; 8g		8,983	8,322		8,314	7,884																
6e	8,949		8,288	8,280	7,850																		
6d	8,919		8,258	8,250	7,820																		
У-НЕ	4h		8,931	-0,014	—	8,274	-0,005	8,267		7,846	не более	—	—										
	6h	8,890	-0,018	8,231		8,223		7,805															
	6g	8,854		8,205		8,197		7,779															
	6e	8,830		8,171		8,163		7,745															
	6d	8,800		8,141		8,133	7,715																
	8h	8,822	-0,022	8,161		-0,006	8,152	7,737															
	8g	8,796		8,135			8,126	7,711															

Таблица 42

Исполнительные размеры калибров для резьбы М 9×0,75  
мм

Наименование	Вид калибра	Поле допуска резьбы	d			d <sub>2</sub>			d <sub>1</sub>		
			Новый		Изношенный	Новый		Изношенный	Новый		Изношенный
			Номинал.	Пред. откл.		Номинал.	Пред. откл.		Номинал.	Пред. откл.	
Калибры-пробки	ПР	4H5H; 5H	9,015	-0,018	8,994	8,524	-0,009	8,506	8,188	не более	—
		6H; 7H	9,023	-0,022	8,994	8,530	-0,011	8,508	8,188		
		6G; 7G	9,045	-0,022	9,016	8,552	-0,011	8,530	8,210		
	НЕ	4H5H	8,762	-0,018	—	8,607	-0,009	8,593	8,188	не более	—
		5H	8,782			8,628		8,614	8,188		
		6H	8,812			8,656		8,639	8,188		
		6G	8,834			8,678		8,661	8,210		
		7H	8,850			8,694		8,677	8,188		
		7G	8,872			8,715		8,699	8,210		
ПР	4h	9,007	не менее	—	8,510	+0,010	8,527	8,183	не более	+0,010	8,200
	6h; 8h 6h	9,009			8,504	8,527	8,181	8,204			
	6g	8,987			8,482	8,495	8,159	8,182			
	6e	8,953			8,438	8,471	8,125	8,148			
	4h	9,007			8,440	8,454	8,285	+0,020		—	
IE	6h	8,984	не менее	—	8,399	+0,010	8,418	8,242	не более	—	
	6g	8,962			8,377	8,396	8,220	+0,028			—
	6e	8,928			8,343	8,362	8,186	—			
КПР-ПР	4h	9,007	-0,014	—	8,506	-0,005	8,500	8,178	не более	—	
	6h; 8h 6h	9,009	8,500		8,492		8,171	—			
	6g	8,987	8,478		8,470		8,149	—			
КПР-НЕ	6e	8,953	-0,007	—	8,444	-0,005	8,436	8,115	не более	—	
	4h	8,674			8,522		8,183	—			
	6h; 8h 6h	8,672			8,520		8,181	—			
К-Н	6g	8,650	-0,009	—	8,498	-0,005	8,159	8,159	не более	—	
	6e	8,616	8,464		8,125		—				
	4h	8,680	8,530		8,183		—				
КНЕ-ПР	6h; 8h 6h	8,682	-0,009	—	8,530	-0,005	8,181	8,181	не более	—	
	6g	8,660			8,508		8,159	—			
	6e	8,625			8,474		8,125	—			
КНЕ-НЕ	4h	9,007	-0,014	—	8,436	-0,005	8,430	8,108	не более	—	
	6h	8,970	8,395		8,387		8,066	—			
	6g	8,948	8,373		8,365		8,044	—			
КН-НЕ	6e	8,914	-0,018	—	8,339	-0,005	8,331	8,010	не более	—	
	4h	8,944			8,452		8,125	—			
	6h	8,909			8,416		8,088	—			
У-ПР	6g	8,887	-0,018	—	8,394	-0,005	8,066	8,066	не более	—	
	6e	8,853	8,360		8,032		—				
	4h	8,948	8,455		8,125		—				
У-НЕ	6h	8,914	-0,014	—	8,420	-0,005	8,088	8,088	не более	—	
	6g	8,892	8,398		8,066		—				
	6e	8,858	8,364		8,032		—				
У-ПР	4h	9,007	-0,014	—	8,515	-0,005	8,508	8,183	не более	—	
	6h; 8h 6h	9,009	8,511		8,503		8,181	—			
	6g	8,987	8,489		8,481		8,159	—			
У-НЕ	6e	8,953	-0,018	—	8,455	-0,005	8,447	8,125	не более	—	
	4h	8,939			8,445		8,438	8,125			—
	6h	8,902			8,406		8,398	8,088			—
У-НЕ	6g	8,880	-0,018	—	8,384	-0,005	8,376	8,066	не более	—	
	6e	8,846	8,350		8,342		8,032	—			

## Исполнительные размеры калибров для резьбы М9×0,5

мм

Наименование	Вид калибра	Поле допуска резьбы	d			d <sub>2</sub>			d <sub>1</sub>			
			Новый		Изношенный	Новый		Изношенный	Новый		Изношенный	
			Номинал.	Пред. откл.		Номинал.	Пред. откл.		Номинал.	Пред. откл.		
Калибры-пробки	ПР	4Н5Н: 6Н	9,009	-0,014	8,992	8,680	-0,007	8,668	8,459	не более	—	—
		5Н: 7Н	9,015	-0,018	8,994	8,686	-0,009	8,668	8,459			
		6G: 7G	9,035	-0,018	9,014	8,706	-0,007	8,688	8,479			
	НЕ	4Н5Н	8,856	-0,014	—	8,753	-0,007	8,742	8,459	не более	—	—
		5Н	8,878	-0,018	—	8,774	-0,009	8,760	8,459			
		6Н	8,900	-0,018	—	8,796	-0,009	8,782	8,459			
		6G	8,920	-0,022	—	8,816	-0,011	8,802	8,479			
		7Н	8,932	-0,022	—	8,826	-0,011	8,809	8,481			
		7G	8,952	-0,022	—	8,846	-0,011	8,829	8,501			
Калибры-кольца	ПР	4h	9,007	не менее	—	8,672	+0,010	8,689	8,454	не менее	+0,010	8,471
		6h: 8h 6h	9,009	не менее	—	8,666	+0,014	8,689	8,452			
		6g	8,989	не менее	—	8,646	+0,014	8,669	8,432			
	НЕ	6e	8,959	не менее	—	8,616	+0,010	8,639	8,402	не менее	+0,014	8,455
		4h	8,975	не менее	—	8,612	+0,010	8,626	8,507			
		6h	8,945	не менее	—	8,576	+0,014	8,595	8,469			
		6g	8,925	не менее	—	8,556	+0,014	8,575	8,449			
		6e	8,895	не менее	—	8,526	+0,014	8,545	8,419			
		4h	8,907	-0,014	—	8,668	-0,005	8,662	8,449			
КПР-ПР	6h: 8h 6h	9,009	-0,018	—	8,662	-0,005	8,654	8,442	не более	—	—	
	6g	8,989	-0,018	—	8,642	-0,005	8,634	8,422				
	6e	8,959	-0,018	—	8,612	-0,005	8,604	8,392				
	4h	8,785	-0,007	—	8,684	-0,005	8,684	8,454				
КПР-НЕ	6h: 8h 6h	8,784	-0,009	—	8,682	-0,005	8,662	8,452	не более	—	—	
	6g	8,764	-0,009	—	8,662	-0,005	8,642	8,432				
	6e	8,734	-0,009	—	8,632	-0,005	8,612	8,402				
	4h	8,792	-0,007	—	8,692	-0,005	8,692	8,454				
К-И	6h: 8h 6h	8,794	-0,009	—	8,692	-0,005	8,692	8,452	не более	—	—	
	6g	8,774	-0,009	—	8,672	-0,005	8,672	8,432				
	6e	8,744	-0,009	—	8,642	-0,005	8,642	8,402				
	4h	8,965	-0,014	—	8,608	-0,005	8,602	8,389				
КНЕ-ПР	6h	8,931	-0,018	—	8,572	-0,005	8,564	8,352	не более	—	—	
	6g	8,911	-0,018	—	8,552	-0,005	8,544	8,332				
	6e	8,881	-0,018	—	8,522	-0,005	8,514	8,302				
	4h	8,954	-0,014	—	8,624	-0,005	8,624	8,406				
КНЕ-НЕ	6h	8,924	-0,018	—	8,592	-0,005	8,592	8,374	не более	—	—	
	6g	8,904	-0,018	—	8,572	-0,005	8,572	8,354				
	6e	8,874	-0,018	—	8,542	-0,005	8,542	8,324				
	4h	8,958	-0,014	—	8,628	-0,005	8,628	8,406				
КИ-НЕ	6h	8,929	-0,018	—	8,598	-0,005	8,598	8,374	не более	—	—	
	6g	8,909	-0,018	—	8,578	-0,005	8,578	8,354				
	6e	8,879	-0,018	—	8,548	-0,005	8,548	8,324				
	4h	9,007	-0,014	—	8,677	-0,005	8,670	8,454				
У-ПР	6h: 8h 6h	9,009	-0,018	—	8,673	-0,005	8,665	8,452	не более	—	—	
	6g	8,989	-0,018	—	8,653	-0,005	8,645	8,432				
	6e	8,959	-0,018	—	8,623	-0,005	8,615	8,402				
	4h	8,949	-0,014	—	8,617	-0,005	8,610	8,406				
У-НЕ	6h	8,917	-0,018	—	8,583	-0,005	8,575	8,374	не более	—	—	
	6g	8,897	-0,018	—	8,563	-0,005	8,555	8,354				
	6e	8,867	-0,018	—	8,533	-0,005	8,525	8,324				
	4h	8,949	-0,014	—	8,617	-0,005	8,610	8,406				



Исполнительные размеры калибров для резьбы М 10  
мм

Наименование	Вид калибра	Поле допуска резьбы	d			d <sub>2</sub>			d <sub>1</sub>			
			Новый		Изношенный	Новый		Изношенный	Новый		Изношенный	
			Номинал.	Пред. откл.		Номинал.	Пред. откл.		Номинал.	Пред. откл.		
Калибры-пробки	ПР	4H5H; 5H	10,015	-0,018	9,994	9,036	-0,009	9,020	8,376	не более	—	—
		6H; 7H	10,023	-0,022	9,994	9,044	-0,011	9,020	8,376			
		6G; 7G	10,055		10,023	9,073		9,052	8,408			
	HE	4H5H	9,452	-0,018		9,147	-0,009	9,133	8,376	не более	—	—
		5H	9,482			9,177		9,160	8,376			
		6H	9,522	-0,022		9,217	-0,011	9,200	8,376			
		6G	9,554			9,249		9,232	8,408			
		7H	9,571	-0,028		9,254	-0,013	9,242	8,376			
		7G	9,603			9,296		9,274	8,408			
Калибры-кольца	ПР	4h	10,009	не менее	—	9,017	+0,014	9,040	8,369	+0,018	+0,014	8,392
		6h; 8h	10,011			9,009		9,039	8,367			8,397
		6g; 8g	9,979			8,977	+0,018	9,007	8,335			8,365
		6e	9,944			8,942		8,972	8,300			8,330
		6d	9,916			8,914		8,944	8,272			8,302
	HE	4h	10,009	не менее	—	8,927	+0,014	8,946	8,620	+0,036	+0,028	—
		6h	10,011			8,876		8,900	8,567			
		6g	9,979			8,844	+0,018	8,868	8,535			
		6e	9,944			8,809		8,833	8,500			
		6d	9,916			8,781		8,806	8,472			
	8h	10,014	8,791	+0,023	8,822	8,480	+0,046					
	8g	9,982	8,759		8,790	8,448						
Контрольные калибры-пробки	КПР-ПР	4h	10,009	-0,018		9,013	-0,006	9,005	8,359	не более	—	—
		6h; 8h	10,011			9,004		8,996	8,350			
		6g; 8g	9,979	-0,022		8,972	-0,006	8,964	8,318			
		6e	9,944			8,938		8,928	8,283			
		6d	9,916			8,910		8,900	8,255			
	КПР-HE	4h	9,336	-0,009		9,034	-0,005		8,369	не более	—	—
		6h; 8h	9,332			9,030			8,367			
		6g; 8g	9,300	-0,011		8,998	-0,006		8,335			
		6e	9,266			8,963			8,300			
		6d	9,238			8,935			8,272			
К-И	4h	9,344	-0,009		9,042	-0,005		8,369	не более	—	—	
	6h; 8h	9,344			9,042			8,367				
	6g; 8g	9,312	-0,011		9,010	-0,006		8,335				
	6e	9,278			8,975			8,300				
	6d	9,249			8,947			8,272				

Исполнительные размеры калибров для резьбы М10  
мм

Наименование	Вид калибра	Поле допуска резьбы	d			d <sub>s</sub>			d <sub>t</sub>				
			Номинал		Изношенный	Номинал		Изношенный	Номинал		Изношенный		
			Номинал	Пред. откл.		Номинал	Пред. откл.		Номинал	Пред. откл.			
Контрольные калибры-пробки	КНЕ-ПР	4h	10,009	-0,018	—	8,923	-0,005	8,915	8,269	не более	—	—	
		6h	10,011			8,872			8,862				8,217
		6g	9,979			8,840			8,830				8,185
		6e	9,944	-0,022		8,805	-0,006		8,796				8,150
		6d	9,916			8,776			8,768				8,122
		8h	10,014	-0,028		8,785	-0,008		8,774				8,130
		8g	9,982			8,754			8,742				8,098
	КНЕ-НЕ	4h	9,924	-0,018	—	8,944	-0,005	—	8,291	не более	—	—	
		6h	9,879			8,897			8,887				8,244
		6g	9,847			8,865			8,855				8,212
		6e	9,812	-0,022		8,830	-0,006		8,820				8,177
		6d	9,784			8,802			8,792				8,149
		8h	9,802	-0,028		8,818	-0,008		8,808				8,164
		8g	9,770			8,786			8,776				8,132
	КН-НЕ	4h	9,929	-0,018	—	8,948	-0,005	—	8,291	не более	—	—	
		6h	9,885			8,903			8,893				8,244
		6g	9,853			8,871			8,861				8,212
		6e	9,818	-0,022		8,836	-0,006		8,826				8,177
		6d	9,790			8,808			8,798				8,149
		8h	9,810	-0,028		8,826	-0,008		8,816				8,164
		8g	9,778			8,794			8,784				8,132
	У-ПР	4h	10,009	-0,018	—	9,024	0,005	9,016	8,369	не более	—	—	
		6h; 8h	10,011			9,018			9,009				8,367
		6g; 8g	9,979			8,986			8,977				8,335
6e		9,944	-0,022	8,951		-0,006	8,942		8,300				
6d		9,916		8,923			8,914		8,272				
У-НЕ	4h	9,917	-0,018	—	8,934	-0,005	8,926	8,291	не более	—	—		
	6h	9,870			8,885			8,876				8,244	
	6g	9,838			8,853			8,844				8,212	
	6e	9,803	-0,022		8,818	-0,006		8,809				8,177	
	6d	9,775			8,790			8,781				8,149	
	8h	9,790	-0,028		8,802	-0,008		8,790				8,164	
	8g	9,758			8,770			8,758				8,132	

Исполнительные размеры калибров для резьбы М10×1,25

мм

Наименование	Вид калибра	Поле допуска резьбы	d			d <sub>2</sub>			d <sub>1</sub>		
			Новый		Изношенный	Новый		Изношенный	Новый		Изношенный
			Номинал.	Пред. откл.		Номинал.	Пред. откл.		Номинал.	Пред. откл.	
Калибры-пробки	ПР	4Н5Н; 5Н	10,015	-0,018	9,994	9,198	-0,009	9,182	8,647	не более	—
		6Н; 7Н	10,023	-0,022	9,994	9,200	-0,011	9,182	8,647		
		6G; 7G	10,051		10,022	9,234		9,210	8,675		
	НЕ	4Н5Н	9,552	-0,018	—	9,297	-0,009	9,283	8,647	не более	—
		5Н	9,576			9,322		9,308	8,647		
		6Н	9,614			9,359		9,342	8,647		
		6G	9,642			9,387		9,370	8,675		
7Н	9,654	-0,022	9,399	9,382	8,647						
	7G		9,682	9,427	9,410	8,675					
Калибры-кольца	ПР	4h	10,007	не менее	—	9,185	+0,010	9,202	8,642	+0,010	8,659
		6h; 8h	10,009			9,179	9,202	8,640	8,663		
		6g; 8g	9,981			9,151	9,174	8,612	+0,014	8,635	
		6e	9,946			9,116	9,139	8,577	8,600		
		6d	9,914			9,084	9,107	8,545	8,568		
	НЕ	4h	10,007	не менее	—	9,103	+0,010	9,117	8,848	+0,020	—
		6h	10,009			9,056	9,075	8,799			
		6g	9,981			9,028	9,047	8,771	+0,028		
		6e	9,946			8,993	9,012	8,736	—		
		6d	9,914			8,961	8,980	8,704	—		
8h	10,005	8,980	9,004	8,721	-0,036	—					
8g	9,977	8,952	8,976	8,693	—	—					
КПР-ПР	4h	10,007	-0,014	—	9,182	-0,005	9,174	8,637	не более	—	
	6h; 8h	10,009	9,175		9,167		8,630				
	6g; 8g	9,981	9,147		9,139		8,602				
	6e	9,946	9,112		9,104		8,567				
	6d	9,914	9,080		9,072		8,535				
КПР-НЕ	4h	9,448	-0,007	—	9,198	0,005	8,642	не более	—		
	6h; 8h	9,448	9,196		8,640						
	6g; 8g	9,420	9,168		8,612						
	6e	9,384	9,132		8,577						
	6d	9,352	9,100		8,545						
К-И	4h	9,456	-0,007	—	9,204	-0,005	8,642	не более	—		
	6h; 8h	9,456	9,204		8,640						
	6gh; 8g	9,428	9,176		8,612						
	6e	9,394	9,142		8,577						
	6d	9,352	9,110		8,545						

Исполнительные размеры калибров для резьбы M10×1,25

мм

Наименование	Вид калибра	Поле допуска резьбы	d			d <sub>2</sub>			d <sub>1</sub>			
			Новый		Изношенный	Новый		Изношенный	Новый		Изношенный	
			Номинал.	Пред. откл.		Номинал.	Пред. откл.		Номинал.	Пред. откл.		
Контрольные калибры-пробки	КНЕ-ПР	4h	10,007	-0,014	—	9,100	-0,005	9,092	8,555	не более	—	—
		6h	10,009	-0,018		9,052		9,044	8,507			
		6g	9,981			9,024		9,016	8,479			
		6e	9,946			8,989		8,981	8,444			
		6d	9,914			8,957		8,949	8,412			
		8h	9,987			8,976		8,966	8,430			
		8g	9,959			8,948		8,938	8,402			
	КНЕ-НЕ	4h	9,932		-0,014	—	9,116	-0,005	8,572	не более	—	—
		6h	9,891	-0,018	9,072		8,529					
		6g	9,863		9,044		8,501					
		6e	9,828		9,010		8,466					
		6d	9,796		8,978		8,434					
		8h	9,821		9,001		8,457					
		8g	9,793		8,973		8,429					
	КН-НЕ	4h	9,936		-0,014	—	9,120	-0,005	8,572	не более	—	—
		6h	9,896	-0,018	9,078		8,529					
		6g	9,868		9,050		8,501					
		6e	9,833		9,014		8,466					
		6d	9,801		8,982		8,434					
		8h	9,827		9,007		8,457					
		8g	9,799		8,979		8,429					
	У-ПР	4h	10,007		-0,014	—	9,190	-0,005	9,183	8,642	не более	—
		6h; 8h	10,009	-0,018	9,186		9,178		8,640			
		6g; 8g	9,981		9,158		9,150		8,612			
6e		9,946	9,123		9,115		8,577					
6d		9,914	9,091		9,083		8,545					
У-НЕ	4h	9,927	-0,014		—	9,108	-0,005	9,101	8,572	не более	—	—
	6h	9,884	-0,018	9,063		9,055		8,529				
	6g	9,856		9,035		9,027		8,501				
	6e	9,821		9,000		8,992		8,466				
	6d	9,789		8,968		8,960		8,434				
	8h	9,812		8,989		8,980		8,457				
	8g	9,784		8,961		8,952		8,429				

Исполнительные размеры калибров для резьбы М10×1

мм

Наименование	Вид калибра	Полое допуска резьбы	d			d <sub>2</sub>			d <sub>1</sub>		
			Новый		Изношенный	Новый		Изношенный	Новый		Изношенный
			Номинал.	Пред. откл.		Номинал.	Пред. откл.		Номинал.	Пред. откл.	
Калибры-пробки	ПР	4Н5Н; 5Н	10,015	-0,018	9,994	9,360	-0,009	9,344	8,917	не более	—
		6Н; 7Н	10,023	-0,022	9,994	9,368	-0,011	9,344	8,917		
		6G; 7G	10,049		10,020	9,394		9,370	8,943		
	НЕ	4Н5Н	9,658	-0,018		9,454	-0,009	9,440	8,917	не более	—
		5Н	9,682			9,477		9,463	8,917		
		6Н	9,716			9,511		9,494	8,917		
		6G	9,742	-0,022		9,537	-0,011	9,520	8,943		
Калибры-голова	ПР	4h	10,007			9,347	+0,010	9,364	8,912	+0,010	8,929
		6h; 8h	10,009			9,341		9,361	8,910		8,933
		6g; 8g	9,983			9,315	+0,014	9,338	8,881	+0,014	8,907
		6e	9,949	не менее		9,281		9,304	8,850		8,873
		6d	9,919			9,251		9,274	8,820		8,843
	НЕ	4h	10,007			9,269	+0,010	9,283	9,064	+0,020	
		6h	10,009			9,224		9,243	9,017		
6g		9,983			9,198	+0,014	9,217	8,991	+0,028		
6e		9,949	не менее		9,164		9,183	8,957			
6d		9,919			9,134		9,153	8,927			
Контрольные калибры-пробки	КПР-ПР	4h	10,007	-0,014		9,344		9,335	8,907	не более	—
		6h; 8h	10,009			9,337		9,329	8,900		
		6g; 8g	9,983			9,311	-0,005	9,303	8,874		
		6e	9,949	-0,018		9,277		9,269	8,840		
	КПР-НЕ	6d	9,919			9,247		9,239	8,810	не более	—
		4h	9,560	-0,007		9,360			8,912		
		6h; 8h	9,560			9,358			8,910		
		6g; 8g	9,534	-0,009		9,332	-0,005		8,884		
	К-И	6e	9,500			9,298			8,850	не более	—
		6d	9,470			9,268			8,820		
		4h	9,558	-0,007		9,363			8,912		
		6h; 8h	9,508			9,363			8,910		
		6g; 8g	9,542	-0,000		9,340	-0,005		8,884		
6e	9,508			9,305			8,850	не более	—		
6d	9,478			9,276			8,820				

Исполнительные размеры калибров для резьбы М10×1  
мм

Номенклатура	Вид калибра	Поле допуска резьбы	d			d <sub>2</sub>			d <sub>1</sub>		
			Новый		Изношенный	Новый		Изношенный	Новый		Изношенный
			Номи.	Пред. откл.		Номи.	Пред. откл.		Номи.	Пред. откл.	
Контрольные калибры-пробы	КНЕ-ПР	4h	10,007	-0,014	—	9,266	-0,005	9,268	8,829	не более	—
		6h	10,009	-0,018		9,220		9,212	8,783		
		6g	9,983			9,194		9,186	8,757		
		6e	9,949			9,160		9,152	8,723		
		6d	9,919			9,130		9,122	8,693		
		8h	9,942			9,148		9,138	8,710		
		8g	9,916			9,122		9,112	8,684		
	КНЕ-НЕ	4h	9,936		-0,014	—	9,282	-0,005	—	8,846	не более
		6h	9,897	-0,018	9,240		8,805				
		6g	9,871		9,214		8,779				
		6e	9,837		9,180		8,745				
		6d	9,807		9,150		8,715				
		8h	9,831		9,173		8,737				
		8g	9,805		9,147		8,711				
	КН-НЕ	4h	9,940		-0,014	—	9,286	-0,005	—	8,846	не более
		6h	9,902	-0,018	9,246		8,805				
		6g	9,876		9,220		8,779				
		6e	9,842		9,186		8,745				
		6d	9,812		9,156		8,715				
		8h	9,837		9,179		8,737				
		8g	9,811		9,153		8,711				
	У-ПР	4h	10,007		-0,014	—	9,362	-0,005	9,345	8,912	не более
		6h; 8h	10,009	-0,018	9,348		9,340		8,910		
		6g; 8g	9,983		9,322		9,314		8,884		
6e		9,949	9,288		9,280		8,850				
6d		9,919	9,258		9,250		8,820				
У-НЕ	4h	9,931	-0,014		—	9,274	-0,005	9,267	8,846	не более	—
	6h	9,890	-0,018	9,231		9,223		8,805			
	6g	9,864		9,205		9,197		8,779			
	6e	9,830		9,171		9,163		8,745			
	6d	9,800		9,141		9,133		8,715			
	8h	9,822		9,161		9,152		8,737			
	8g	9,796		9,135		9,126		8,711			

Таблица 47

Исполнительные размеры калибров для резьбы М10×0,75  
мм

Наименование	Вид калибра	Поло допуски резьбы	d			d <sub>2</sub>			d <sub>1</sub>			
			Новый		Изо- дентный	Новый		Изо- дентный	Новый		Изо- дентный	
			Номен.	Предел откл.		Номен.	Предел откл.		Номен.	Предел откл.		
Калибры-пробки	ПР	4Н5Н; 5Н	10,015	-0,018	9,994	9,524	-0,009	9,506	9,188	не более	—	—
		6Н; 7Н	10,023	-0,022	9,994	9,530	-0,011	9,508	9,188			
		6G; 7G	10,045		10,016	9,552		9,530	9,210			
	НЕ	4Н5Н	9,762	-0,018	—	9,607	-0,009	9,593	9,188	не более	—	—
		5Н	9,782			9,628		9,614	9,188			
		6Н	9,812	-0,022	—	9,656	-0,011	9,639	9,188			
		6G	9,834			9,678		9,661	9,210			
7Н		9,850	9,694			9,677		9,188				
7G	9,872	9,716	9,699	9,210								
Калибры-коллажи	ПР	4h	10,007	не менее	—	9,510	+0,010	9,527	9,183	не менее	—	—
		6h; 8h 6h	10,009			9,504	9,527	9,181				
		6g	9,987			9,482	9,505	9,159				
		6e	9,953			9,448	9,471	9,125				
	НЕ	4h	10,007	не менее	—	9,440	+0,010	9,454	9,285	не менее	—	—
		6h	9,984			9,399	9,418	9,242				
		6g	9,962			9,377	9,395	9,220				
		6e	9,928			9,343	9,352	9,186				
		4h	10,007			-0,014	9,506	9,500	9,178			
		6h; 8h 6h	10,009			-0,018	9,500	9,492	9,171			
КПР-ПР	6g	9,987	—	—	9,478	-0,006	9,470	9,149	не более	—	—	
	6e	9,953			9,444	9,436	9,115					
	4h	9,674			-0,007	9,522	9,183					
	6h; 8h 6h	9,672			-0,009	9,520	9,181					
КПР-НЕ	6g	9,650	—	—	9,498	-0,005	—	9,159	не более	—	—	
	6e	9,616			9,464	9,125						
	4h	9,680			-0,007	9,530	9,183					
	6h; 8h 6h	9,682			-0,009	9,530	9,181					
К-И	6g	9,660	—	—	9,508	-0,005	—	9,159	не более	—	—	
	6e	9,626			9,474	9,125						
	4h	10,007			-0,014	9,436	9,430	9,108				
	6h; 8h 6h	9,970			-0,018	9,395	9,387	9,066				
КНЕ-ПР	6g	9,948	—	—	9,373	-0,005	9,365	9,044	не более	—	—	
	6e	9,914			9,339	9,331	9,010					
	4h	9,914			-0,014	9,452	9,125					
	6h; 8h 6h	9,909			-0,018	9,416	9,088					
КНЕ-НЕ	6g	9,887	—	—	9,394	-0,005	—	9,066	не более	—	—	
	6e	9,853			9,360	9,032						
	4h	9,948			-0,011	9,456	9,125					
	6h; 8h 6h	9,914			-0,018	9,420	9,088					
КИ-НЕ	6g	9,892	—	—	9,398	-0,005	—	9,066	не более	—	—	
	6e	9,858			9,364	9,032						
	4h	10,007			-0,014	9,515	9,508	9,183				
	6h; 8h 6h	10,009			-0,018	9,511	9,503	9,181				
У-ПР	6g	9,987	—	—	9,489	-0,005	9,481	9,159	не более	—	—	
	6e	9,953			9,455	9,447	9,125					
	4h	9,939			-0,014	9,445	9,438	9,125				
У-НЕ	6h	9,902	—	—	9,406	-0,005	9,398	9,088	не более	—	—	
	6g	9,880			9,384	9,376	9,066					
	6e	9,846			-0,018	9,350	9,342	9,032				

## Исполнительные размеры калибров для резьбы М 10×0,5

Наименование	Вид калибра	Поле допуска резьбы	мм									
			d			d <sub>2</sub>			d <sub>1</sub>			
			Номинал	Пред. откл.	Исполнительный	Номинал	Пред. откл.	Исполнительный	Номинал	Пред. откл.	Исполнительный	
Калибры-пробки	ПР	4Н5Н; 5Н	10,009	-0,014	9,992	9,680	-0,007	9,668	9,459	не более	—	—
		6Н; 7Н	10,015	-0,018	9,994	9,685	-0,009	9,668	9,459			
		6G; 7G	10,035		10,014	9,705		9,688	9,479			
	НЕ	4Н5Н	9,856	-0,014		9,753	-0,007	9,742	9,459	не более	—	—
		5Н	9,878			9,774		9,760	9,459			
		6Н	9,900	-0,018		9,795	-0,009	9,782	9,459			
		6G	9,920			9,816		9,802	9,479			
		7Н	9,932			9,826		9,809	9,481			
		7G	9,952	-0,022		9,846	-0,011	9,829	9,501			
	ПР	4h	10,007			9,672	+0,010	9,689	9,454	не менее	+0,010	9,471
		6h; 8h6h	10,009			9,666		9,689	9,452			9,475
		6g	9,989			9,646	+0,014	9,669	9,432			9,455
6e		9,959			9,616		9,639	9,402	9,425			
4h		9,975			9,612	+0,010	9,626	9,507				
6h		9,945			9,576		9,595	9,469				
НЕ	6g	9,925			9,555	+0,014	9,575	9,449	не менее	+0,028	—	
	6e	9,895			9,525		9,545	9,419				
	4h	10,007	-0,014		9,668		9,662	9,449				
КПР-ПР	6h; 8h6h	10,009			9,662		9,654	9,442	не более	—	—	
	6g	9,989	-0,018		9,642	-0,005	9,634	9,422				
	6e	9,959			9,612		9,604	9,392				
КПР-НЕ	4h	9,785	-0,007		9,684			9,454	не более	—	—	
	6h; 8h6h	9,784			9,682			9,452				
	6g	9,764	-0,009		9,662	-0,005		9,432				
КН	6e	9,734			9,632			9,402	не более	—	—	
	4h	9,792	-0,007		9,692			9,454				
	6h; 8h6h	9,794			9,692	-0,005		9,452				
КНЕ-ПР	6g	9,774	-0,009		9,672			9,432	не более	—	—	
	6e	9,744			9,642			9,402				
	4h	9,965	-0,014		9,608		9,602	9,389				
КНЕ-ПР	6h	9,931			9,572	-0,005	9,564	9,352	не более	—	—	
	6g	9,911	-0,018		9,552		9,544	9,332				
	6e	9,881			9,522		9,514	9,302				
КНЕ-НЕ	4h	9,954	-0,014		9,624			9,405	не более	—	—	
	6h	9,924			9,592	-0,005		9,374				
	6g	9,904	-0,018		9,572			9,354				
КН-НЕ	6e	9,874			9,542			9,324	не более	—	—	
	4h	9,958	-0,014		9,628			9,405				
	6h	9,929			9,598	-0,005		9,374				
У-ПР	6g	9,909	-0,018		9,578			9,354	не более	—	—	
	6e	9,879			9,548			9,324				
	4h	10,007	-0,014		9,677		9,670	9,454				
У-НЕ	6h; 8h6h	10,009			9,673	-0,005	9,665	9,452	не более	—	—	
	6g	9,989	-0,018		9,653		9,645	9,432				
	6e	9,959			9,623		9,615	9,402				
У-НЕ	4h	9,949	-0,014		9,617		9,610	9,405	не более	—	—	
	6h	9,917			9,583	-0,005	9,575	9,374				
	6g	9,897	-0,018		9,563		9,555	9,354				
		6e	9,857		9,533		9,525	9,324				



Исполнительные размеры калибров для резьбы М11  
мм

Наименование	Вид калибра	Поле допуска резьбы	d			d <sub>2</sub>			d <sub>1</sub>									
			Новый		Изношенный	Новый		Изношенный	Новый		Изношенный							
			Номинал	Пред. откл.		Номинал	Пред. откл.		Номинал	Пред. откл.								
Калибры-пробки	ПР	4H5H; 5H	11,015	-0,018	10,994	10,036	-0,009	10,020	9,376	не более	—	—						
		6H; 7H	11,023	-0,022	10,994	10,044	-0,011	10,020	9,376									
		6G; 7G	11,055		11,026	10,076		10,052	9,408									
	HE	4H 5H	10,452	-0,018	—	10,147	-0,009	10,133	9,376	не более	—	—						
		5H	10,482	-0,022		10,177	-0,011	10,160	9,376									
		6H	10,522			10,217		10,200	9,376									
		6G	10,554			10,249		10,232	9,408									
		7H	10,571	-0,028		10,264	-0,014	10,242	9,376									
		7G	10,603			10,296		10,274	9,408									
		Калибры-кожуха	ПР	4h		11,009	не менее	—	10,017				+0,014	10,040	9,369	не менее	+	9,392
	6h; 8h			11,011	10,009	10,039			9,367	9,397								
	6g; 8g			10,979	9,977	10,007			9,335	9,365								
	6e			10,944	9,942	9,972			9,300	9,330								
	6d			10,916	9,914	9,944			9,272	9,302								
HE	4h		11,009	не менее	—	9,927	+0,014	9,946	9,620	не менее	+	9,028						
	6h		11,011			9,876	9,900	9,567	9,036									
	6g		10,979			9,844	9,858	9,535										
	6e		10,944			9,809	9,833	9,500										
	6d		10,916			9,781	9,805	9,472	9,046									
	8h		11,014			9,791	9,822	9,480										
	8g		10,982			9,759	9,790	9,448										
	Контрольные калибры-пробки		КПР-ПР			4h	11,009	-0,018	—			10,013	-0,005	10,005	9,359	не более	—	—
						6h; 8h	11,011	-0,028				10,004	-0,006	9,996	9,350			
6g; 8g		10,979		9,972	9,954	9,318												
6e		10,944		9,938	9,928	9,283												
6d		10,916		9,910	9,900	9,255												
КПР-HE		4h	10,336	-0,009	—	10,034	-0,005	—	9,369	не более	—	—						
		6h; 8h	10,332	-0,011		10,030	-0,006		9,367									
		6g; 8g	10,300			9,998			9,335									
		6e	10,266			9,963			9,300									
		6d	10,238	9,935		9,272												
К-И		4h	10,344	-0,009	—	10,042	-0,005	—	9,369	не более	—	—						
		6h; 8h	10,344	-0,011		10,042	-0,006		9,367									
		6g; 8g	10,312			10,010			9,335									
		6e	10,278			9,975			9,300									
	6d	10,249	9,947	9,272														

Исполнительные размеры калибров для резьбы М11  
мм

Наименование	Вид калибра	Поле допуска резьбы	d			d <sub>2</sub>			d <sub>1</sub>				
			Новый		Изношенный	Новый		Изношенный	Новый		Изношенный		
			Номинал.	Пред. откл.		Номинал.	Пред. откл.		Номинал.	Пред. откл.			
Контрольные калибры-пробки	КНЕ-ПР	4h	11,009	-0,018	-	9,923	-0,005	-	9,915	9,269	не более	-	-
		6h	11,011	-0,022		9,872	-0,006		9,862	9,217			
		6g	10,979			9,840			9,830	9,185			
		6e	10,944	-0,028		9,805	-0,008		9,796	9,150			
		6d	10,916			9,776			9,768	9,122			
		8h	11,014	-0,028		9,786	-0,008		9,774	9,130			
		8g	10,982			9,754			9,742	9,098			
	КНЕ-НЕ	4h	10,924	-0,018	-	9,944	-0,005	-	9,291	не более	-	-	
		6h	10,879	-0,022		9,897	-0,006		9,244				
		6g	10,847			9,865			9,212				
		6e	10,812	-0,028		9,830	-0,008		9,177				9,149
		6d	10,784			9,802			9,164				
		8h	10,802	-0,028		9,818	-0,008		9,164				9,132
		8g	10,770			9,786			9,132				
	КН-НЕ	4h	10,929	-0,018	-	9,948	0,005	-	9,291	не более	-	-	
		6h	10,885	-0,022		9,903	-0,006		9,244				
		6g	10,853			9,871			9,212				
		6e	10,818	-0,028		9,836	-0,008		9,177				9,149
		6d	10,790			9,808			9,164				
		8h	10,810	-0,028		9,826	-0,008		9,164				9,132
		8g	10,778			9,794			9,132				
У-ПР	4h	11,009	-0,018	-	10,024	-0,005	-	10,016	9,369	не более	-	-	
	6h; 8h	11,011	-0,022		10,018	-0,006		10,009	9,367				
	6g; 8g	10,979			9,986			9,977	9,335				
	6e	10,944	9,951		9,942	9,300							
	6d	10,916	9,923		9,914	9,272							
У-НЕ	4h	10,917	-0,018	-	9,934	-0,005	-	9,926	9,291	не более	-	-	
	6h	10,870	-0,022		9,886	-0,006		9,876	9,244				
	6g	10,838			9,853			9,844	9,212				
	6e	10,803	-0,028		9,818	-0,008		9,809	9,177				
	6d	10,775			9,790			9,781	9,149				
	8h	10,790	-0,028		9,802	-0,008		9,790	9,164				
	8g	10,758			9,770			9,758	9,132				

## Исполнительные размеры калибров для резьбы М11×1

мм

Наименование	Вид калибра	Поле допуска резьбы	d			d <sub>s</sub>			d <sub>e</sub>			
			Новый		Изношенный	Новый		Изношенный	Новый		Изношенный	
			Номинал.	Пред. откл.		Номинал.	Пред. откл.		Номинал.	Пред. откл.		
Калибры-пробки	ПР	4H5H; 5H	11,015	-0,018	10,994	10,360	-0,009	10,344	9,917	не более	—	—
		6H; 7H	11,023	-0,022	10,994	10,368	-0,011	10,344	9,917			
		6G; 7G	11,049		11,020	10,394		10,370	9,943			
	HE	4H5H	10,658	-0,018	—	10,454	-0,009	10,440	9,917	не более	—	—
		5H	10,682			10,477		10,463	9,917			
		6H	10,716			10,511		10,494	9,917			
		6G	10,742	-0,022		10,537	-0,011	10,520	9,943			
		7H	10,756			10,551		10,534	9,917			
		7G	10,782			10,577		10,560	9,943			
			4h			11,007		10,347	+0,010			
ПР	6h; 8h	11,009	не менее	—	10,341	+0,014	10,364	9,910	+0,014	—	9,933	
	6g; 8g	10,983			10,315		10,338	9,884				9,907
	6e	10,949			10,281		10,304	9,850				9,873
	6d	10,919			10,251		10,274	9,820				9,843
	4h	11,007			10,269		+0,010	10,283				10,064
HE	6h	11,009	10,224	+0,014	10,243	10,017	+0,028	—				
	6g	10,983	10,198		10,217	9,991						
	6e	10,949	10,164		10,183	9,957						
	6d	10,919	10,134		10,153	9,927						
	8h	10,960	10,152		10,176	9,943			+0,036			
	8g	10,934	10,126		10,150	9,917						
КПР-ПР	4h	11,007	-0,014	—	10,344	-0,005	10,336	9,907	не более	—	—	
	6h; 8h	11,009	-0,018		10,337		10,329	9,900				
	6g; 8g	10,983			10,311		10,303	9,874				
	6e	10,949			10,277		10,269	9,840				
	6d	10,919			10,247		10,239	9,810				
КПР-HE	4h	10,560	-0,007	—	10,360	-0,005	9,912	не более	—	—		
	6h; 8h	10,560	10,358		9,910							
	6g; 8g	10,534	10,332		9,884							
	6e	10,500	10,298		9,850							
	6d	10,470	10,268		9,820							
К-И	4h	10,568	-0,007	—	10,366	-0,005	9,912	не более	—	—		
	6h; 8h	10,568	10,366		9,910							
	6g; 8g	10,542	10,340		9,884							
	6e	10,508	10,306		9,850							
	6d	10,478	10,276		9,820							

Исполнительные размеры калибров для резьбы М11×1  
мм

Наименование	Вид калибра	Поле допуска резьбы	d			d <sub>2</sub>			d <sub>1</sub>			
			Новый		Изношенный	Новый		Изношенный	Новый		Изношенный	
			Номинал	Пред. откл.		Номинал	Пред. откл.		Номинал	Пред. откл.		
Контрольные калибры-пробы	КНЕ-ПР	4h	11,007	-0,014	—	10,266	-0,005	10,258	9,829	не более	—	—
		6h	11,009	-0,018		10,220		10,212	9,783			
		6g	10,983			10,194		10,185	9,757			
		6e	10,949			10,160		10,152	9,723			
		6d	10,919			10,130		10,122	9,693			
		8h	10,942			10,148		10,138	9,710			
		8g	10,916			-0,022		10,122	10,112			
	КНЕ-НЕ	4h	10,936		-0,014	—	10,282	-0,005	—	9,846	не более	—
		6h	10,897	-0,018	10,240		9,805					
		6g	10,871		10,214		9,779					
		6e	10,837		10,183		9,745					
		6d	10,807		10,150		9,715					
		8h	10,831		10,173		9,737					
		8g	10,805		-0,022		10,147			9,711		
	КН-НЕ	4h	10,940		-0,014	—	10,286	-0,005	—	9,846	не более	—
		6h	10,902	-0,018	10,246		9,805					
		6g	10,876		10,220		9,779					
		6e	10,842		10,186		9,745					
		6d	10,812		10,156		9,715					
		8h	10,837		10,179		9,737					
		8g	10,811		-0,022		10,153			9,711		
У-ПР	4h	11,007	-0,014		—	10,362	-0,005	10,345	9,912	не более	—	—
	6h; 8h	11,009	-0,022	10,348		10,340		9,910				
	6g; 8g	10,983		10,322		10,314		9,884				
	6e	10,949		10,288		10,280		9,850				
	6d	10,919		10,258		10,250		9,820				
У-НЕ	4h	10,931		-0,014	—	10,274	-0,005	10,267	9,846	не более	—	—
	6h	10,890	-0,018	10,231		10,223		9,805				
	6g	10,864		10,205		10,197		9,779				
	6e	10,830		10,171		10,163		9,745				
	6d	10,800		10,141		10,133		9,715				
	8h	10,822		10,161		10,152		9,737				
	8g	10,796		-0,022		10,135		10,126	9,711			

Таблица 51

Исполнительные размеры калибров для резьбы М11×0,75  
мм

Наименование	Вид калибра	Поле допуска резьбы	d			d <sub>2</sub>			d <sub>1</sub>				
			Новый		Изношенный	Новый		Изношенный	Новый		Изношенный		
			Номинал.	Прел. откл.		Номинал.	Прел. откл.		Номинал.	Прел. откл.			
Калибры-пробы	ПР	4H5H; 5H	11,015	-0,018	10,994	10,524	-0,009	10,506	10,188	не более	—	—	
		6H; 7H	11,023	-0,022	10,994	10,530	-0,011	10,508	10,188				
		6G; 7G	11,045		11,016	10,552		10,530	10,210				
	HE	4H5H	10,762	-0,018	—	10,007	-0,009	10,593	10,188	не более	—	—	
		5H	10,782			10,628		10,614	10,188				
		6H	10,812			10,656		10,639	10,188				
		6G	10,834			10,678		10,661	10,210				
		7H	10,850			10,694		10,677	10,188				
		7G	10,872			10,716		10,699	10,210				
			10,907			10,510		10,527	10,183				+0,010
ПР	4h	11,007	не менее	—	10,504	+0,014	10,527	10,181	не более	—	—		
	6h; 8h5h	11,009			10,504		10,527	10,181					
	6g	10,987			10,482		10,506	10,159				+0,014	10,204
	6e	10,953			10,448		10,471	10,125				+0,014	10,182
HE	4h	11,007	не менее	—	10,440	+0,014	10,454	10,285	не более	—	—		
	6h	10,984			10,399		10,418	10,242				+0,028	10,200
	6g	10,962			10,377		10,396	10,220				+0,028	10,204
	6e	10,928			10,343		10,362	10,186				+0,028	10,182
КПР-ПР	4h	11,007	-0,014	—	10,506	-0,005	10,500	10,178	не более	—	—		
	6h; 8h5h	11,009	-0,018		10,500		10,492	10,171					
	6g	10,987	-0,018		10,478		10,470	10,149					
	6e	10,953	-0,018		10,444		10,436	10,115					
КПР-HE	4h	10,674	-0,007	—	10,522	-0,005	—	10,183	не более	—	—		
	6h; 8h5h	10,672	-0,009		10,520		10,498	10,181					
	6g	10,650	-0,009		10,498		10,464	10,159					
	6e	10,616	-0,009		10,464		10,425	10,125					
К-И	4h	10,680	-0,007	—	10,530	-0,005	—	10,183	не более	—	—		
	6h; 8h5h	10,682	-0,009		10,530		10,508	10,181					
	6g	10,660	-0,009		10,508		10,470	10,159					
	6e	10,626	-0,009		10,474		10,425	10,125					
КHE-ПР	4h	11,007	-0,014	—	10,436	-0,005	10,430	10,108	не более	—	—		
	6h	10,970	-0,018		10,395		10,387	10,066					
	6g	10,948	-0,018		10,373		10,365	10,044					
	6e	10,914	-0,018		10,339		10,331	10,010					
КHE-HE	4h	10,944	-0,014	—	10,452	-0,005	—	10,125	не более	—	—		
	6h	10,909	-0,018		10,416		10,394	10,088					
	6g	10,887	-0,018		10,394		10,360	10,066					
	6e	10,853	-0,018		10,360		10,322	10,032					
КИ-HE	4h	10,948	-0,014	—	10,456	-0,005	—	10,125	не более	—	—		
	6h	10,914	-0,018		10,420		10,398	10,088					
	6g	10,892	-0,018		10,398		10,364	10,066					
	6e	10,858	-0,018		10,364		10,332	10,032					
У-ПР	4h	11,007	-0,014	—	10,515	-0,005	10,508	10,183	не более	—	—		
	6h; 8h5h	11,009	-0,018		10,511		10,503	10,181					
	6g	10,987	-0,018		10,489		10,481	10,159					
	6e	10,953	-0,018		10,455		10,447	10,125					
У-HE	4h	10,939	-0,014	—	10,445	-0,005	10,438	10,125	не более	—	—		
	6h	10,902	-0,018		10,406		10,398	10,088					
	6g	10,880	-0,018		10,384		10,376	10,066					
	6e	10,846	-0,018		10,350		10,342	10,032					

Исполнительные размеры калибров для резьбы М11×0,5  
мм

Назначение	Вид калибра	Полоса допуска резьбы	d			d <sub>2</sub>			d <sub>1</sub>				
			Новый		Изношенный	Новый		Изношенный	Новый		Изношенный		
			Номинал.	Пред. откл.		Номинал.	Пред. откл.		Номинал.	Пред. откл.			
Калибры-пробки	ПР	4Н5Н; 5Н	11,009	-0,014	10,992	10,680	-0,007	10,668	10,459	не более	—	—	
		6Н; 7Н	11,015		10,994	10,686		10,668	10,459				
		6G; 7G	11,035	-0,018	11,014	10,706	-0,009	10,688	10,479				
	НЕ	4Н5Н	10,856	-0,014		10,753	-0,007	10,742	10,459	не более	—	—	
		5Н	10,878			10,774		10,760	10,459				
		6Н	10,900	-0,018		10,796	-0,009	10,782	10,459				
		6G	10,920			10,816		10,802	10,479				
7Н		10,932			10,826		10,809	10,481					
7G		10,952	-0,022		10,846	-0,014	10,829	10,501					
4h		11,007			10,672	+0,010	10,689	10,454	+0,010				10,471
ПР	6h; 8h5h	11,009			10,666		10,689	10,452	не менее	—	—		
	6g	10,989			10,646	+0,014	10,669	10,432				+0,014	10,475
	6e	10,959			10,616		10,639	10,402				+0,014	10,455
НЕ	4h	10,975			10,612	+0,010	10,626	10,507	не менее	—	—		
	6h	10,945			10,576		10,595	10,469				+0,020	10,425
	6g	10,925			10,556	+0,014	10,575	10,449				+0,028	—
6e	10,895			10,526		10,545	10,419						
4h	11,007	0,014		10,668		10,662	10,449						
КПР-ПР	6h; 8h5h	11,009			10,662		10,654	10,442	не более	—	—		
	6g	10,989	-0,018		10,642	-0,005	10,634	10,422					
	6e	10,959			10,612		10,604	10,392					
КПР-НЕ	4h	10,786	-0,007		10,684		10,684	10,454	не более	—	—		
	6h; 8h5h	10,784			10,682		10,662	10,432					
	6g	10,764	-0,009		10,662	-0,005	10,632	10,402					
К-И	6e	10,734			10,632		10,632	10,402	не более	—	—		
	4h	10,792	-0,007		10,692		10,692	10,454					
	6h; 8h5h	10,794			10,692		10,672	10,432					
КНЕ-ПР	6e	10,774	-0,009		10,672	-0,005	10,642	10,402	не более	—	—		
	4h	10,965	-0,014		10,642		10,608	10,389					
	6h	10,931			10,608		10,572	10,352					
КНЕ-НЕ	6g	10,911	-0,018		10,572	-0,005	10,564	10,332	не более	—	—		
	6e	10,881			10,552		10,544	10,332					
	4h	10,954	-0,014		10,622		10,522	10,302					
КН-И	6h	10,924			10,624		10,624	10,406	не более	—	—		
	6g	10,904	-0,018		10,592	-0,005	10,572	10,374					
	6e	10,874			10,572		10,542	10,354					
У-ПР	4h	10,958	-0,014		10,542		10,542	10,324	не более	—	—		
	6h	10,929			10,628		10,628	10,406					
	6g	10,909	-0,018		10,598	-0,005	10,578	10,374					
У-НЕ	6e	10,879			10,578		10,578	10,354	не более	—	—		
	4h	11,007	-0,014		10,548		10,548	10,324					
	6h; 8h5h	11,009			10,677		10,670	10,454					
У-ПР	6g	10,989	-0,018		10,673	-0,005	10,665	10,452	не более	—	—		
	6e	10,959			10,643		10,645	10,432					
	4h	10,949	0,014		10,623		10,615	10,402					
У-НЕ	6h	10,917			10,617		10,610	10,406	не более	—	—		
	6g	10,897	-0,018		10,583	-0,005	10,575	10,374					
	6e	10,867			10,563		10,555	10,354					
					10,533		10,525	10,324					

Исполнительные размеры калибров для резьбы М 12

мм

Наименование	Вид калибра	Поле допуска резьбы	d			d <sub>2</sub>			d <sub>1</sub>			
			Новый		Изношенный	Новый		Изношенный	Новый		Изношенный	
			Номинал.	Пред. откл.		Номинал.	Пред. откл.		Номинал.	Пред. откл.		
Калибры-пробки	ПР	4H5H; 5H	12,015	-0,018	11,994	10,874	-0,009	10,856	10,106	не более	-	-
		6H; 7H	12,023	-0,022	11,994	10,880	-0,011	10,858	10,105			
		6G; 7G	12,057		12,028	10,914		10,892	10,140			
	НЕ	4H5H	11,352	-0,018	-	10,997	-0,009	10,983	10,106	не более	-	-
		5H	11,390	-0,022		11,034	-0,011	11,017	10,106			
		6H	11,430			11,074		11,057	10,106			
		6G	11,464			11,108		11,091	10,140			
		7H	11,484	-0,028		11,127	-0,014	11,105	10,106			
		7G	11,518			11,161	11,139	10,140				
Калибры-шпатель	ПР	4h	12,009	не менее	-	10,854	+0,014	10,877	10,099	+0,014	10,122	
		6h; 8h	12,011			10,846	10,876	10,097	10,127			
		6g; 8g	11,977			10,812	+0,018	10,842	10,063	10,093		
		6e	11,940			10,775	10,805	10,026	10,056			
		6d	11,911			10,746	10,776	9,997	10,027			
		4h	12,009			10,754	+0,014	10,773	10,397	+0,028		
	НЕ	6h	12,011	10,695	+0,018	10,719	10,336	+0,036	-			
		6g	11,977	10,661		10,685	10,302					
		6e	11,940	10,624		10,648	10,265					
		6d	11,911	10,595	10,619	10,236						
		8h	12,014	10,604	+0,023	10,635	10,242	+0,046				
		8g	11,980	10,570	10,601	10,208						
Контрольные калибры-пробки	КПР-ПР	4h	12,009	-0,018	-	10,850	0,005	10,842	10,089	не более	-	-
		6h; 8h	12,011	10,842		10,832	10,080					
		6g; 8g	11,977	10,808		-0,006	10,798	10,046				
		6e	11,940	10,770		10,762	10,009					
		6d	11,911	10,742		10,732	9,980					
	КПР-НЕ	4h	11,222	-0,009	-	10,870	-0,005	-	10,099	не более	-	-
		6h; 8h	11,220	10,857		10,097						
		6g; 8g	11,185	10,833		-0,006	10,063					
		6e	11,148	10,796		10,026						
6d	11,120	10,767	9,997									
К-И	4h	11,232	-0,009	-	10,880	-0,005	-	10,099	не более	-	-	
	6h; 8h	11,232	10,879		10,097							
	6g; 8g	11,198	10,845		-0,006	10,063						
	6e	11,160	10,808		10,026							
	6d	11,132	10,779		9,997							

## Исполнительные размеры калибров для резьбы М 12

мм

Наименование	Вид калибра	Поле допусков резьбы	d			d <sub>2</sub>			d <sub>1</sub>				
			Новый		Изношен- ный	Новый		Изношен- ный	Новый		Изношен- ный		
			Номинал.	Пред- откл.		Номинал.	Пред- откл.		Номинал.	Пред- откл.			
КНЕ-ПР	4h	12,089	-0,018	—	10,750	-0,005	10,742	9,989	не более	—	—		
	6h	12,011	-0,022		10,690	-0,006	10,682	9,929					
	6g	11,977			10,656		10,648	9,895					
	6e	11,940			10,620		10,610	9,858					
	6d	11,911			10,590		10,582	9,829					
	8h	12,014			-0,028		10,600	-0,008				10,588	9,836
	8g	11,980			10,566		10,554	9,802					
КНЕ-НЕ	4h	11,914		-0,018	—		10,770	-0,005	—	10,011	не более	—	—
	6h	11,861	-0,022	10,716		-0,006	9,956						
	6g	11,827		10,682			9,922						
	6e	11,790		10,645			9,885						
	6d	11,761		10,616			9,856						
	8h	11,778		-0,028			10,631	-0,008		9,870			
	8g	11,744		10,597			9,836						
КН-НЕ	4h	11,919		-0,018	—		10,776	-0,005	—	10,011	не более	—	—
	6h	11,867	-0,022	10,722		-0,006	9,956						
	6g	11,833		10,688			9,922						
	6e	11,796		10,651			9,885						
	6d	11,767		10,622			9,856						
	8h	11,786		-0,028			10,639	-0,008		9,870			
	8g	11,752		10,605			9,836						
У-ПР	4h	12,009		-0,018	—		10,861	-0,005	10,853	10,099	не более	—	—
	6h; 8h	12,011	-0,022	10,855		-0,006	10,846	10,097					
	6g; 8g	11,977		10,821			10,812	10,063					
	6e	11,940		10,784			10,775	10,026					
	6d	11,911		10,755			10,746	9,997					
4h	11,907	-0,018		10,761	-0,005		10,753	10,011					
У-НЕ	6h	11,852	-0,022	10,704	-0,006	10,695	9,956	не более	—	—			
	6g	11,818		10,670		10,661	9,922						
	6e	11,781		10,633		10,624	9,885						
	6d	11,752		10,604		10,595	9,856						
	8h	11,766		-0,028		10,616	-0,008				10,604	9,870	
	8g	11,732		10,582		10,570	9,836						



## Исполнительные размеры калибров для резьбы M12×1,5

мм

Наименование	Вид калибра	Поле допуска резьбы	d			d <sub>2</sub>			d <sub>1</sub>			
			Новый		Изношенный	Новый		Изношенный	Новый		Изношенный	
			Номинал	Пред. откл.		Номинал	Пред. откл.		Номинал	Пред. откл.		
Калибры-пробки	ПР	4H5H; 5H	12,015	-0,018	11,994	11,036	-0,009	11,020	10,376	не более	—	—
		6H; 7H	12,023	-0,022	11,994	11,044	-0,011	11,020	10,376			
		6G; 7G	12,055		12,026	11,076		11,052	10,408			
	HE	4H5H	11,457	-0,018		11,153	-0,009	11,139	10,376	не более	—	—
		5H	11,492			11,187		11,170	10,376			
		6H	11,532	0,022		11,227	-0,011	11,210	10,376			
		6G	11,564			11,259		11,242	10,408			
		7H	11,583	-0,028		11,276	-0,014	11,254	10,376			
		7G	11,615			11,308		11,285	10,408			
		4h	12,009			11,017	-0,014	11,040	10,369			
Калибры-кольца	ПР	6h; 8h	12,011			11,009		11,039	10,367	не менее	—	—
		6g; 8g	11,979			10,977	+0,018	11,007	10,335			
		6e	11,944			10,942		10,972	10,300			
	6d	11,916			10,914		10,944	10,272	+0,018	10,330		
	HE	4h	12,009			10,922	+0,014	10,941	10,615	+0,028		
6h	12,011			10,868		10,892	10,559					
6g	11,979			10,836		10,860	10,527					
6e	11,944			10,801	+0,018	10,825	10,492	+0,036				
6d	11,916			10,773		10,797	10,464					
8h	12,014			10,779		10,810	10,468					
8g	11,982			10,747	+0,023	10,778	10,436	+0,046				
Контрольные калибры-пробки	КПР-ПР	4h	12,009	-0,018		11,013	-0,005	11,005	10,359	не более	—	—
		6h; 8h	12,011			11,004		10,996	10,350			
		6g; 8g	11,979	-0,022		10,972	-0,006	10,964	10,318			
		6e	11,944			10,938		10,928	10,283			
		6d	11,916			10,910		10,900	10,255			
	КПР-HE	4h	11,336	-0,009		11,034	-0,005		10,369	не более	—	—
		6h; 8h	11,332			11,030			10,367			
		6g; 8g	11,300	-0,011		10,998	-0,006		10,335			
		6e	11,266			10,963			10,300			
		6d	11,238			10,935			10,272			
К-Н	4h	11,344	-0,009		11,042	-0,005		10,359	не более	—	—	
	6h; 8h	11,344	-0,011		11,042	-0,006		10,367				

## Исполнительные размеры калибров для резьбы M12×1,5

Наименование	Вид калибра	Поле допуска резьбы	мм									
			d		Исполнительная	d <sub>2</sub>		Исполнительная	d <sub>1</sub>		Исполнительная	
			Новый	Пред. откл.		Новый	Пред. откл.		Новый	Пред. откл.		
К-Н	6g; 8g	11,312	-0,011	—	11,010	-0,006	—	10,335	не более	—	—	
	6e	11,278			10,975			10,300				
	6d	11,250			10,947			10,272				
КН-ПР	4h	12,009	-0,018	—	10,918	-0,005	10,910	10,264	не более	—	—	
	6h	12,011			10,834			10,854				10,209
	6g	11,979			10,832			10,822				10,177
	6e	11,944			10,797			10,788				10,142
	6d	11,916			10,769			10,760				10,114
	8h	12,005			10,774			10,762				10,118
	8g	11,973			10,742			10,730				10,085
	8g	11,973			10,742			10,730				10,085
КН-НН	4h	11,919	-0,018	—	10,938	-0,005	—	10,286	не более	—	—	
	6h	11,871			10,889			10,236				
	6g	11,839			10,857			10,204				
	6e	11,804			10,822			10,169				
	6d	11,776			10,794			10,141				
	8h	11,790			10,806			10,152				
	8g	11,758			10,774			10,120				
	8g	11,758			10,774			10,120				
КН-НН	4h	11,924	-0,018	—	10,944	-0,005	—	10,285	не более	—	—	
	6h	11,877			10,895			10,235				
	6g	11,845			10,863			10,204				
	6e	11,810			10,828			10,169				
	6d	11,782			10,800			10,141				
	8h	11,798			10,814			10,152				
	8g	11,766			10,782			10,120				
	8g	11,766			10,782			10,120				
У-ПР	4h	12,009	-0,018	—	11,024	-0,005	11,016	10,389	не более	—	—	
	6h; 8h	12,011			11,018		11,009	10,367				
	6g; 8g	11,979			10,985		10,977	10,335				
	6e	11,944			10,951		10,942	10,300				
	6d	11,916			10,923		10,914	10,272				
У-НН	4h	11,912	-0,018	—	10,929	-0,005	10,921	10,283	не более	—	—	
	6h	11,862			10,877		10,858	10,235				
	6g	11,830			10,845		10,836	10,204				
	6e	11,795			10,810		10,801	10,169				
	6d	11,767			10,782		10,773	10,141				
	8h	11,778			10,790		10,778	10,152				
	8g	11,745			10,758		10,746	10,120				
	8g	11,745			10,758		10,746	10,120				

Контрольные калибры-пробы

Исполнительные размеры калибров для резьбы M12×1,25

Наименование	Вид калибра	Поле допуска резьбы	мм									
			d			d <sub>2</sub>			d <sub>1</sub>			
			Новый		Изо- шенный	Новый		Изо- шенный	Новый		Изо- шенный	
Номен.	Пред. откл.	Номен.	Пред. откл.	Номен.		Пред. откл.						
Калибры-пробы	ПР	4H5H; 5H	12,015	-0,018	11,994	11,198	-0,009	11,182	10,647	не более	-	-
		6H; 7H	12,023	-0,022	11,994	11,206	-0,011	11,182	10,647		-	-
		6G; 7G	12,051		12,022	11,234		11,210	10,675			
	НЕ	4H5H	11,564	-0,018		11,309	-0,009	11,295	10,647	не более	-	-
		5H	11,594			11,339		11,322	10,647			
		6H	11,634	-0,022		11,379	-0,011	11,362	10,647			
		6G	11,662			11,407		11,390	10,675			
		7H	11,683	-0,028		11,426	-0,014	11,404	10,647			
	7G	11,711			11,454		11,432	10,675				
	Калибры-кольца	ПР	4h	12,009	не менее	-	11,179	+0,014	11,202	10,640	+0,014	10,663
6h; 8h			12,011	11,171				11,201	10,638		10,668	
6g; 8g			11,983	11,143			+0,018	11,173	10,610	+0,018	10,640	
6e			11,948	11,108				11,138	10,575		10,605	
6d			11,916	11,076				11,106	10,543		10,573	
НЕ		4h	12,009	не менее	-	11,089	+0,014	11,108	10,832	+0,028		
		6h	12,011			11,038		11,062	10,779			
		6g	11,983			11,010	+0,018	11,034	10,751	+0,036		
		6e	11,948			10,975		10,999	10,716		-	
		6d	11,916			10,943		10,967	10,684			
8h	11,986	10,953	+0,023	10,984	10,692	+0,046						
8g	11,958	10,925		10,956	10,664							
Контрольные калибры-пробы	КПР-ПР	4h	12,009	-0,018		11,175	-0,005	11,167	10,630	не более	-	-
		6h; 8h	12,011			11,166		11,158	10,621			
		6g; 8g	11,983	-0,022		11,138	-0,006	11,130	10,593			
		6e	11,948			11,104		11,094	10,558			
		6d	11,916			11,072		11,062	10,526			
	КПР-НЕ	4h	11,448	-0,009		11,196	-0,005		10,640	не более	-	-
		6h; 8h	11,444			11,192			10,638			
		6g; 8g	11,416	-0,011		11,164	-0,006		10,610			
		6e	11,382			11,129			10,575			
		6d	11,350			11,097			10,543			
К-И	4h	11,456	-0,009		11,204	-0,005		10,640	не более	-	-	
	6h; 8h	11,456	-0,011		11,204	-0,006		10,638				

## Исполнительные размеры калибров для резьбы M12×1,25

Наименование	Вид калибра	Поле допуска резьбы	мм										
			d			d <sub>2</sub>			d <sub>1</sub>				
			Номинал		Изношен-ный	Номинал		Изношен-ный	Номинал		Изношен-ный		
Номинал	Пред. откл.	Номинал	Пред. откл.	Номинал		Пред. откл.							
Контрольные калибры-пробки	К-Н	6g; 8g	11,428	-0,011	—	11,176	-0,006	—	10,610	не более	—	—	
		6e	11,394			11,141			10,575				
		6d	11,362			11,009			10,543				
	КНН-ПР	4h	12,009	-0,018	—	11,085	-0,005	11,077	10,540	не более	—	—	
		6h	12,011	-0,022		11,034	-0,006	11,024	10,488				
		6g	11,983			11,006		10,996	10,460				
		6e	11,948			10,970		10,962	10,425				
		6d	11,916	-0,028		10,938	-0,008	10,930	10,393				
		8h	11,963			10,948		10,936	10,402				
		8g	11,935			10,920		10,908	10,374				
		КНН-НН	4h	11,924		-0,018	—	11,106	-0,005				—
	6h		11,879	-0,022	11,059	-0,006		10,515					
	6g		11,851		11,031			10,487					
	6e		11,816		10,996			10,452					
	6d		11,784	-0,028	10,964	-0,008		10,420	10,435				
	8h		11,802		10,980			10,435					
	8g	11,774	10,952		10,407								
	КН-НН	4h	11,929	-0,018	—	11,110	-0,005	—	10,562	не более	—	—	
		6h	11,885	-0,022		11,065	-0,006		10,515				
		6g	11,857			11,037			10,487				
		6e	11,822			11,002			10,452				
		6d	11,790	-0,028		10,970	-0,008		10,420				10,435
		8h	11,810			10,988			10,435				
	8g	11,782	10,960		10,407								
	У-ПР	4h	12,009	-0,018	—	11,186	-0,005	11,178	10,640	не более	—	—	
		6h; 8h	12,011	-0,022		11,180	-0,006	11,171	10,638				
		6g; 8g	11,983			11,152		11,143	10,610				
		6e	11,948			11,117		11,108	10,575				
6d		11,916	-0,028	11,085		-0,008	11,076	10,543					
У-НН	4h	11,917	-0,018	—	11,096	-0,005	11,088	10,562	не более	—	—		
	6h	11,870	-0,022		11,047	-0,006	11,038	10,515					
	6g	11,842			11,019		11,010	10,487					
	6e	11,807			10,984		10,975	10,452					
	6d	11,775	-0,028		10,952	-0,008	10,943	10,420					
	8h	11,790			10,964		10,952	10,435					
	8g	11,762			10,936		10,924	10,407					

Таблица 56

## Исполнительные размеры калибров для резьбы М12×1

мм

Наименование	Вид калибра	Поле допуска резьбы	d			d <sub>2</sub>			d <sub>1</sub>				
			Новый		Изношенная	Новый		Изношенный	Новый		Изношенный		
			Номинал.	Пред. откл.		Номинал.	Пред. откл.		Номинал.	Пред. откл.			
Калибры-пробки	ПР	4H5H; 5H	12,015	-0,018	11,994	11,360	-0,009	11,344	10,917	не более	—	—	
		6H; 7H	12,023	-0,022	11,994	11,368	-0,011	11,344	10,917				
		6G; 7G	12,049		11,020	11,394		11,370	10,943				
	HE	4H5H	11,664	-0,018	—	11,459	-0,009	11,445	10,917	не более	—	—	
		5H	11,688			11,484		11,470	10,917				
		6H	11,726	-0,022		11,521	-0,011	11,504	10,917				
		6G	11,752			11,547		11,530	10,943				
		7H	11,766			11,561		11,544	10,917				
		7G	11,792			11,587		11,570	10,943				
	Калибры-гольца	ПР	4h	12,007	не менее	—	11,347	+0,010	11,364	10,912	+0,010	10,929	
6h; 8h			12,009	11,341			+0,014	11,364	10,910	+0,014	10,933		
6g; 8g			11,983	11,315				11,338	10,884		10,907		
6e			11,949	11,281				11,304	10,850		10,873		
6d			11,919	11,251				11,274	10,820		10,843		
HE		4h	12,007	не менее	—	11,265	+0,010	11,279	11,060	+0,020	—		
		6h	12,009			11,218	+0,014	11,237	11,011	+0,028			
		6g	11,983			11,192		11,211	10,985				
		6e	11,949			11,158		11,177	10,951				
		6d	11,919			11,128	11,147	10,921	+0,036				
		8h	11,950			11,142	11,166	10,933					
		8g	11,924			11,116	11,140	10,907					
Контрольные калибры-пробки		КПР-ПР	4h	12,007	-0,014	—	11,344	-0,005	11,336	10,907	не более	—	—
			6h; 8h	12,009	-0,018		11,337		11,329	10,900			
	6g; 8g		11,983	11,311			11,303		10,874				
	6e		11,949	11,277			11,269		10,840				
	6d		11,919	11,247			11,239		10,810				
	КПР-HE	4h	11,560	-0,007	—	11,360	-0,005	—	10,912	не более	—	—	
		6h; 8h	11,560	-0,009		11,358		10,910					
		6g; 8g	11,534			11,332		10,884					
		6e	11,500			11,298		10,850					
		6d	11,470			11,268		10,820					
К-Н	4h	11,568	-0,007	—	11,366	-0,005	—	10,912	не более	—	—		
	6h; 8h	11,568	-0,009		11,366		10,910						

## Исполнительные размеры калибров для резьбы М12×1

Исполнительные размеры	Вид калибра	Поле допуска резьбы	d			d <sub>1</sub>			d <sub>2</sub>			
			Новый		Изношенный	Новый		Изношенный	Новый		Изношенный	
			Номинал.	Пред. откл.		Номинал.	Пред. откл.		Номинал.	Пред. откл.		
Контрольные калибры-пробы	К-Н	6g; 8g	11,542	-0,009	—	11,340	-0,005	—	10,884	не более	—	—
		6e	11,508			11,306			10,850			
		6d	11,478			11,276			10,820			
	КН-ПР	4h	12,007	-0,014	—	11,262	-0,005	11,254	10,825	не более	—	—
		6h	12,006			11,214		11,206	10,777			
		6g	11,980			11,188		11,180	10,751			
		6e	11,946			11,154		11,146	10,717			
		6d	11,916			11,124		11,116	10,687			
		8h	11,932			11,138		11,128	10,700			
	КН-НВ	8g	11,906	-0,022	—	11,112	-0,006	11,102	10,674	не более	—	—
		4h	11,932			11,278		10,842				
		6h	11,891			11,234		10,799				
		6g	11,865			11,208		10,773				
		6e	11,831			11,174		10,739				
		6d	11,801			11,144		10,709				
	КН-НВ	8h	11,821	-0,022	—	11,163	-0,006	11,153	10,727	не более	—	—
		8g	11,795			11,137		10,701				
		4h	11,936			11,282		10,842				
		6h	11,896			11,240		10,799				
		6g	11,870			11,214		10,773				
		6e	11,836			11,180		10,739				
	У-ПР	6d	11,806	-0,018	—	11,150	-0,005	—	10,709	не более	—	—
		8h	11,827			11,169		10,727				
		8g	11,801			11,143		10,701				
		4h	12,007			11,352		11,345	10,912			
		6g; 8h	12,009			11,348		11,340	10,910			
		6g; 8g	11,983			11,322		11,314	10,884			
У-НВ	6e	11,949	-0,018	—	11,288	-0,005	11,280	10,850	не более	—	—	
	6d	11,919			11,258		11,250	10,820				
	4h	11,927			11,270		11,263	10,842				
	6h	11,884			11,225		11,217	10,799				
	6g	11,858			11,199		11,191	10,773				
	6e	11,824			11,165		11,157	10,739				
У-НВ	6d	11,794	-0,022	—	11,135	-0,006	11,127	10,709	не более	—	—	
	8h	11,812			11,151		11,142	10,727				
	8g	11,786			11,125		11,116	10,701				

Таблица 57

Исполнительные размеры калибров для резьбы М12×0,75  
мм

Наименование	Вид калибра	Поле допуска резьбы	d			d <sub>2</sub>			d <sub>1</sub>			
			Новый		Изно- шенный	Новый		Изно- шенный	Новый		Изно- шенный	
			Номинал.	Пред. откл.		Номинал.	Пред. откл.		Номинал.	Пред. откл.		
Калибры-пробки	ПР	4H5H; 5H	12,015	-0,018	11,994	11,524	-0,009	11,506	11,188	не более	-	-
		6H; 7H	12,023	-0,022	11,994	11,530	-0,011	11,508	11,188			
		6G; 7G	12,045	-0,022	12,016	11,552	-0,011	11,530	11,210			
	НЕ	4H5H	11,766	-0,018	-	11,612	-0,009	11,598	11,188	не более	-	-
		5H	11,788			11,634		11,620	11,188			
		6H	11,820			11,664		11,647	11,188			
		6G	11,842	11,686		11,669	11,210					
		7H	11,860	11,704		11,687	11,188					
		7G	11,882	11,726		11,709	11,210					
4h			12,007	11,510		+0,010	11,527	11,183	+0,010			
Калибры-голки	ПР	6h; 8h6h	12,009	не менее	-	11,504	+0,014	11,527	11,181	не более	+	11,204
		6g	11,987			11,482		11,505	11,159			11,182
		6e	11,953			11,448		11,471	11,125			11,148
	4h	12,007	11,436			+0,010	11,450	11,281	+0,020			
НЕ	6h	11,978	11,393	+	11,412	11,236	+0,028	-				
	6g	11,956	11,371		+0,014	11,390			11,214			
	6e	11,922	11,337		11,356	11,180						
		4h	12,007		11,506	11,500			11,178			
КПП-ПР	6h; 8h6h	12,009	-0,018	-	11,500	-0,005	11,492	11,171	не более	-	-	
	6g	11,987			11,478		11,149					
	6e	11,953			11,444		11,436	11,115				
КПП-НЕ	4h	11,674	-0,007	-	11,522	-0,005	-	11,183	не более	-	-	
	6h; 8h6h	11,672	11,520		11,181							
	6g	11,650	11,498		11,159							
К-И	6e	11,616	-0,009	-	11,464	-0,005	-	11,125	не более	-	-	
	4h	11,680			11,530		11,183					
	6h; 8h6h	11,682			11,530		11,181					
КНЕ-ПР	6g	11,660	-0,009	-	11,508	-0,005	-	11,159	не более	-	-	
	6e	11,626	11,474		11,125							
	4h	12,005	-0,014		11,432		11,426	11,104				
	6h	11,964	11,389		11,381		11,060					
КНЕ-НЕ	6g	11,942	-0,018	-	11,367	-0,005	11,359	11,038	не более	-	-	
	6e	11,908	11,333		11,325		11,004					
	4h	11,940	-0,014		11,448		11,121					
КН-НЕ	6h	11,903	-0,018	-	11,410	-0,005	-	11,082	не более	-	-	
	6g	11,881			11,388		11,060					
	6e	11,847			11,354		11,026					
У-ПР	4h	11,944	-0,014	-	11,452	-0,005	-	11,121	не более	-	-	
	6h	11,908	11,414		11,082							
	6g	11,886	11,392		11,060							
	6e	11,852	11,358		11,026							
У-НЕ	4h	12,007	-0,014	-	11,515	-0,005	11,508	11,183	не более	-	-	
	6h; 8h6h	12,009	11,511		11,503		11,181					
	6g	11,987	11,489		11,481		11,159					
У-НЕ	6e	11,953	-0,018	-	11,455	-0,005	11,447	11,125	не более	-	-	
	4h	11,935			11,441		11,434	11,121				
	6h	11,896			11,400		11,392	11,082				
	6g	11,874			11,378		11,370	11,060				
6e	11,840	-0,018	11,344	11,336	11,026							

Исполнительные размеры калибров для резьбы M12×0,5  
мм

Назначение	Вид калибра	Поле допуска резьбы	d			d <sub>2</sub>			d <sub>1</sub>							
			Новый		Изношенный	Новый		Изношенный	Новый		Изношенный					
			Номинал	Пред. откл.		Номинал	Пред. откл.		Номинал	Пред. откл.						
Калибры-пробки	ПР	4H5H; 5H	12,009	-0,014	11,992	11,680	-0,007	11,668	11,459	не более	—	—				
		6H; 7H	12,015	-0,018	11,994	11,686	-0,009	11,668	11,459							
		6G; 7G	12,035		12,014	11,706		11,688	11,479							
	НЕ	4H5H	11,850	-0,014	—	11,757	-0,007	11,746	11,459	не более	—	—				
		5H	11,884	-0,018		11,779	-0,009	11,765	11,459							
		6H	11,906			11,802		11,788	11,459							
		6G	11,926	-0,022		11,822	-0,011	11,808	11,479							
7H		11,942	11,836			11,819		11,491								
7G		11,962	11,856			11,839		11,511								
Калибры-кольца		ПР	4h	12,007		не менее	—	11,672	+0,010				11,689	11,454	+0,010	11,471
	6h; 8h6h		12,009	11,666	11,689			11,452								
	6g		11,989	11,646	+0,014			11,669	11,432	+0,014	11,455					
	НЕ	6e	11,959	11,616	+0,010			11,639	11,402	+0,020	—	11,425				
		4h	11,972	11,609				11,623	11,504							
		6h	11,940	11,571				11,590	11,464							
		6g	11,920	11,551				+0,014	11,570				11,444	+0,028	—	
		6e	11,890	11,521				11,540	11,414							
		4h	12,007	11,668				-0,005	11,662				11,449	не более	—	—
		6h; 8h6h	12,009	11,662					11,664				11,442			
6g	11,989	11,642	11,634	11,422												
КПР-ПР	6e	11,959	11,612	-0,005	11,604	11,392	не более	—	—							
	4h	11,786	11,684		11,454											
	6h; 8h6h	11,784	11,682		11,452											
КПР-НЕ	6g	11,764	-0,009	—	11,662	-0,005	—	11,432	не более	—	—					
	6e	11,734	11,632		11,402											
	4h	11,792	-0,007		11,692	11,454										
К-Н	6h; 8h6h	11,794	-0,009	—	11,692	-0,005	—	11,452	не более	—	—					
	6g	11,774	11,672		11,432											
	6e	11,744	11,642		11,402											
КНЕ-ПР	4h	11,962	-0,014	—	11,606	-0,005	11,598	11,386	не более	—	—					
	6h	11,926	11,567		11,559		11,347									
	6g	11,906	-0,018		11,547		11,539	11,327								
КНЕ-НЕ	6e	11,876	-0,014	—	11,517	-0,005	11,509	11,297	не более	—	—					
	4h	11,951			11,622		11,403									
	6h	11,919			11,588		11,369									
КН-НЕ	6g	11,899	-0,018	—	11,568	-0,005	—	11,349	не более	—	—					
	6e	11,869	11,538		11,319											
	4h	11,955	-0,014		11,626		11,403									
У-ПР	6h	11,924	-0,018	—	11,592	-0,005	—	11,369	не более	—	—					
	6g	11,904			11,572		11,349									
	6e	11,874			11,542		11,319									
У-НЕ	4h	12,007	-0,014	—	11,677	-0,005	11,670	11,454	не более	—	—					
	6h; 8h6h	12,009	11,673		11,665		11,452									
	6g	11,989	11,653		11,645		11,432									
У-НЕ	6e	11,959	-0,018	—	11,623	-0,005	11,615	11,402	не более	—	—					
	4h	11,946			11,614		11,607	11,403								
	6h	11,912			11,578		11,570	11,369								
У-НЕ	6g	11,892	-0,018	—	11,558	-0,005	11,550	11,349	не более	—	—					
	6e	11,862	11,528		11,520		11,319									



Исполнительные размеры калибров для резьбы М14

Наименование	Вид калибра	Поле допуска резьбы	мм									
			d			d <sub>2</sub>			d <sub>1</sub>			
			Новый		Изношен- ный	Новый		Изношен- ный	Новый		Изношен- ный	
			Номинал.	Пред. откл.		Номинал.	Пред. откл.		Номинал.	Пред. откл.		
Калибры-пробки	ПР	4Н5Н; 5Н	14,023	-0,022	13,994	12,718	-0,011	12,696	11,835	не более	-	-
		6Н; 7Н	14,030	-0,028	13,995	12,724	-0,014	12,696	11,835			
		6G; 7G	14,068		14,033	12,762		12,734	11,873			
	НЕ	4Н5Н	13,250	-0,022	-	12,844	-0,011	12,827	11,835	не более	-	-
		5Н	13,288			12,882		12,855	11,835			
		6Н	13,334	-0,028	-	12,927	-0,014	12,905	11,835			
		6G	13,372			12,965		12,943	11,873			
		7Н	13,387			12,980		12,958	11,835			
		7G	13,425			13,018		12,996	11,873			
			4h			14,009		не менее	-			
ПР	6h; 8h	14,011	12,684	+0,018	12,714	11,826	+0,018			11,856		
	6g; 8g	13,973	12,646		12,676	11,788				11,818		
НЕ	6e	13,940	12,613	+0,018	12,643	11,755				11,785		
	6d	13,911	12,584		12,614	11,726				11,756		
	4h	14,009	12,587		+0,014	12,606				12,180	+0,028	-
	6h	14,011	12,523		+0,018	12,547		12,114				
	6g	13,973	12,485			12,509	12,076	+0,036				
	6e	13,940	12,452		12,476	12,043	+0,046					
6d	13,911	12,423	12,447	12,014								
8h	14,014	12,428	+0,023	12,459	12,016							
8g	13,976	12,390	12,421	11,978								
КПР-ПР	4h	14,009	-0,018	-	12,688	-0,005	12,680	11,816	не более	-	-	
	6h; 8h	14,011	-0,022		12,680	-0,006	12,670	11,809				
	6g; 8g	13,973			12,642		12,632	11,771				
	6e	13,940			12,608		12,600	11,738				
	6d	13,911			12,580		12,570	11,709				
КПР-НЕ	4h	13,110	-0,009	-	12,708	-0,005	11,828	не более	-	-		
	6h; 8h	13,108	-0,011		12,705	-0,006	11,826					
	6g; 8g	13,070			12,667		11,788					
	6e	13,036			12,634		11,755					
	6d	13,008			12,605		11,726					
К-И	4h	13,120	-0,009	-	12,718	-0,006	11,828	не более	-	-		
	6h; 8h	13,120	-0,011		12,717	-0,006	11,826					

## Исполнительные размеры калибров для резьбы М14

		мм													
Наименование	Вид калибра	Поле допуска резьбы	d			d <sub>2</sub>			d <sub>1</sub>						
			Новый		Изношенный	Новый		Изношенный	Новый		Изношенный				
			Номи.	Пред. откл.		Номи.	Пред. откл.		Номи.	Пред. откл.					
Контрольные калибры-пробы	К-И	6g; 8g	13,082	-0,011	—	12,679	-0,006	—	11,788	не более	—	—			
		6e	13,048			12,646			11,755						
		6d	13,020			12,617			11,726						
	КНЕ-ПР	4h	14,009	-0,018	—	12,583	-0,005	12,575	11,713	не более	—	—			
		6h	14,011	-0,022		12,518	-0,006	12,510	11,648						
		6g	13,973			12,480		12,472	11,610						
		6e	13,940			12,448		12,438	11,577						
		6d	13,911	-0,028		12,418	-0,008	12,410	11,548				не более	—	—
		8h	14,014			12,424		12,412	11,552						
		8g	13,976	12,386		12,374	11,514								
	КНЕ-НЕ	4h	13,909	-0,018	—	12,604	-0,005	—	11,735	не более	—	—			
		6h	13,851	-0,022		12,544	-0,006		11,675						
		6g	13,813			12,506			11,637						
		6e	13,780			12,473			11,604						
		6d	13,751	-0,028		12,444	-0,008		11,575				не более	—	—
		8h	13,764			12,455			11,585						
		8g	13,726	12,417		11,547									
	КН-НЕ	4h	13,914	-0,018	—	12,608	-0,005	—	11,735	не более	—	—			
		6h	13,857	-0,022		12,550	-0,006		11,675						
		6g	13,819			12,512			11,637						
		6e	13,786			12,479			11,604						
		6d	13,757	-0,028		12,450	-0,008		11,575				не более	—	—
		8h	13,772			12,463			11,585						
		8g	13,734	12,425		11,547									
У-ПР	4h	14,009	-0,018	—	12,699	-0,005	12,691	11,828	не более	—	—				
	6h; 8h	14,011	-0,022		12,693	-0,006	12,684	11,826							
	6g; 8g	13,973			12,655		12,646	11,788							
	6e	13,940			12,622		12,613	11,755							
	6d	13,911	12,593		12,584	11,726									
У-НЕ	4h	13,902	-0,018	—	12,594	-0,005	12,586	11,735	не более	—	—				
	6h	13,842	-0,022		12,532	-0,006	12,523	11,675							
	6g	13,804			12,494		12,485	11,637							
	6e	13,771			12,461		12,452	11,604							
	6d	13,742	-0,028		12,432	-0,008	12,423	11,575				не более	—	—	
	8h	13,752			12,440		12,428	11,585							
	8g	13,714	12,402		12,390	11,547									

Исполнительные размеры калибров для резьбы М14×1,5

мм

Наименование	Вид калибра	Поле допуска резьбы	d			d <sub>2</sub>			d <sub>1</sub>			
			Новый		Изношенный	Новый		Изношенный	Новый		Изношенный	
			Номинал	Прел. откл.		Номинал	Прел. откл.		Номинал	Прел. откл.		
Калибры-пробы	ПР	4H5H; 5H	14,015	-0,018	13,994	13,036	-0,009	13,020	12,376	не более	-	-
		6H; 7H	14,023	-0,022	13,994	13,044	-0,011	13,020	12,376			
		6G; 7G	14,055		14,026	13,076		13,052	12,408			
	HE	4H5H	13,457	-0,018	-	13,153	-0,009	13,139	12,376	не более	-	-
		5H	13,492	-0,022		13,187	-0,011	13,170	12,376			
		6H	13,532			13,227		13,210	12,376			
		6G	13,564			13,259		13,242	12,408			
		7H	13,583	-0,028		13,276	-0,014	13,254	12,376			
	7G	13,615	13,308		13,286	12,408						
	Калибры-кольца	ПР	4h	14,009	не менее	-	13,017	+0,014	13,040	12,369	+0,014	12,392
6h; 8h			14,011	13,009			13,039	12,367	+0,018	12,397		
6g; 8g			13,979	12,977			13,007	12,335		12,365		
6e			13,944	12,942			12,972	12,300		12,330		
6d			13,916	12,914			12,944	12,272	12,302			
HE		4h	14,009	не менее	-	12,922	+0,014	12,941	12,615	+0,028	-	-
		6h	14,011			12,868	12,892	12,559	+0,036	-		
		6g	13,979			12,836	12,860	12,527				
		6e	13,944			12,801	12,825	12,492				
		6d	14,916			12,773	12,797	12,464	+0,046	-		
8h	14,014	12,779	12,810	12,468								
8g	13,982	12,747	12,778	12,436								
Контрольные калибры-пробы	КПР-ПР	4h	14,009	-0,018	-	13,013	-0,005	13,005	12,359	не более	-	-
		6h; 8h	14,011	-0,022		13,004	-0,006	12,996	12,350			
		6g; 8g	13,979			12,972		12,964	12,318			
		6e	13,944			12,938		12,928	12,283			
	6d	13,916	12,910	12,900	12,255							
	КПР-HE	4h	13,336	-0,009	-	13,034	-0,005	-	12,369	не более	-	-
		6h; 8h	13,332	-0,011		13,030	-0,006	-	12,367			
		6g; 8g	13,300			12,998		12,335				
		6e	13,266			12,963		12,300				
	6d	13,238	12,935	12,935	12,272							
К-Н	4h	13,344	-0,009	-	13,042	-0,005	-	12,369	не более	-	-	
	6h; 8h	13,344	-0,011		13,042	-0,006	-	12,367				

## Исполнительные размеры калибров для резьбы M14×1,5

мм

Наименование	Вид калибра	Поле допуска резьбы	d			d <sub>2</sub>			d <sub>1</sub>			
			Новый		Изношенный	Новый		Изношенный	Новый		Изношенный	
			Номинал.	Пред. откл.		Номинал.	Пред. откл.		Номинал.	Пред. откл.		
Контрольные калибры-пробки	К-Н	6g; 8g	13,312	-0,011	—	13,010	-0,006	—	12,335	не более	—	—
		6e	13,278			12,975			12,300			
		6d	13,250			12,947			12,272			
	КНН-ПР	4h	14,009	-0,018	—	12,918	-0,005	12,910	12,264	не более	—	—
		6h	14,011			12,864			12,854			
		6g	13,979	-0,022		12,832	-0,006	12,822	12,177			
		6e	13,944			12,797		12,788	12,142			
		6d	13,916			12,769		12,760	12,114			
		8h	14,005	-0,028		12,774	-0,008	12,762	12,118			
		8g	13,973			12,742		12,730	12,086			
	КНН-НН	4h	13,919	-0,018	—	12,938	-0,005	—	12,286	не более	—	—
		6h	13,871			12,889			12,236			
		6g	13,839	-0,022		12,857	-0,006		12,204			
		6e	13,804			12,822			12,169			
		6d	13,776			12,794			12,141			
		8h	13,790	-0,028		12,806	-0,008		12,152			
		8g	13,758			12,774			12,120			
	КНН-НН	4h	13,924	-0,018	—	12,944	-0,005	—	12,286	не более	—	—
		6h	13,877			12,895			12,236			
		6g	13,845	-0,022		12,863	-0,006		12,204			
		6e	13,810			12,828			12,169			
		6d	13,782			12,800			12,141			
		8h	13,798	-0,028		12,814	-0,008		12,152			
		8g	13,766			12,782			12,120			
У-ПР	4h	14,009	-0,018	—	13,024	-0,005	13,016	12,369	не более	—	—	
	6h; 8h	14,011			13,018			13,009				12,367
	6g; 8g	13,979	-0,022		12,986	-0,006		12,977				12,335
	6e	13,944			12,951			12,942				12,300
	6d	13,916			12,923			12,914				12,272
У-НН	4h	13,912	-0,018	—	12,929	-0,005	12,921	12,286	не более	—	—	
	6h	13,862			12,877			12,868				12,236
	6g	13,830	-0,022		12,845	-0,006		12,836				12,204
	6e	13,795			12,810			12,801				12,169
	6d	13,767			12,782			12,773				12,141
	8h	13,778	-0,028		12,790	-0,008		12,778				12,152
	8g	13,746			12,758			12,746				12,120

Таблица 61

Исполнительные размеры калибров для резьбы М14×1,25  
мм

Наименование	Вид калибра	Поле допус- ка резьбы	d			d <sub>2</sub>			d <sub>1</sub>			
			Новый		Изно- шенный	Новый		Изно- шенный	Новый		Изно- шенный	
			Номинал.	Пред. откл.		Номинал.	Пред. откл.		Номинал.	Пред. откл.		
Калибры-пробки	ПР	4H5H; 5H	14,015	-0,018	13,994	13,198	-0,009	13,182	12,647	не более	-	-
		6H; 7H	14,023	-0,022	13,994	13,206	-0,011	13,182	12,647			
		6G; 7G	14,051		14,022	13,234		13,210	12,675			
	НЕ	4H5H	13,564	-0,018	-	13,309	-0,009	13,295	12,647	не более	-	-
		5H	13,594	-0,022		13,339	-0,011	13,322	12,647			
		6H	13,634			13,379		13,362	12,647			
		6G	13,662			13,407		13,390	12,675			
		7H	13,683	-0,028		13,426	-0,014	13,404	12,647			
		7G	13,711			13,454		13,432	12,675			
		Калибры-голки	ПР	4h		14,009	не менее	-	13,179			
6h; 8h	14,011			13,171	13,201	12,638			12,668			
6g; 8g	13,983			13,143	13,173	12,610			12,640			
6e	13,948			13,108	13,138	12,575			12,605			
6d	13,916			13,076	13,106	12,543			12,573			
НЕ	4h		14,009	не менее	-	13,089	+0,014	13,108	12,832	+	0,028	-
	6h		14,011			13,038	13,062	12,779				
	6g		13,983			13,010	13,034	12,751				
	6e		13,948			12,975	12,999	12,716				
	6d		13,916			12,943	12,967	12,684				
	8h	13,986	12,953			12,984	12,692					
8g	13,958	12,925	12,956	12,664	+0,046							
Контрольные калибры-пробки	КПР-ПР	4h	14,009	-0,018	-	13,175	-0,005	13,167	12,630	не более	-	-
		6h; 8h	14,011	-0,022		13,166	-0,006	13,158	12,621			
		6g; 8g	13,983			13,138		13,130	12,593			
		6e	13,948			13,104		13,094	12,558			
		6d	13,916			13,072		13,062	12,526			
	КПР-НЕ	4h	13,448	-0,009	-	13,196	-0,005	-	12,640	не более	-	-
		6h; 8h	13,444	-0,011		13,192	-0,006	-	12,638			
		6g; 8g	13,416			13,164		12,610				
		6e	13,382			13,129		12,575				
		6d	13,350			13,097		12,543				
К-Н	4h	13,456	-0,009	-	13,204	-0,005	-	12,640	не более	-	-	
	6h; 8h	13,456	-0,011		13,204	-0,006	-	12,638				
	6g; 8g	13,428			13,176		12,610					
	6e	13,394			13,141		12,575					
	6d	13,362			13,109		12,543					

## Исполнительные размеры калибров для резьбы М14×1,25

Наименование	Вид калибра	Поле допуска резьбы	мм								
			d			d <sub>2</sub>			d <sub>1</sub>		
			Новый		Изношенный	Новый		Изношенный	Новый		Изношенный
Номина.	Пред. откл.	Номина.	Пред. откл.	Номина.		Пред. откл.					
КНЕ-ПР	4h	14,009	-0,018	—	13,085	-0,005	13,077	12,540	не более	—	—
	6h	14,011	-0,022		13,034	-0,006	13,024	12,488			
	6g	13,983			13,006		12,996	12,460			
	6e	13,948			12,970		12,962	12,425			
	6d	13,916	-0,028		12,938	-0,008	12,930	12,393			
	8h	13,963			12,948		12,936	12,402			
	8g	13,935			12,920		12,908	12,374			
КНЕ-НЕ	4h	13,924	-0,018	—	13,106	-0,005	12,562	не более	—	—	
	6h	13,879	-0,022		13,059	-0,006	12,515				
	6g	13,851			13,031		12,487				
	6e	13,816			12,996		12,452				
	6d	13,784	-0,028		12,964	-0,008	12,420				
	8h	13,802			12,980		12,435				
	8g	13,774			12,952		12,407				
КН-НЕ	4h	13,929	-0,018	—	13,110	-0,005	12,562	не более	—	—	
	6h	13,885	-0,022		13,065	-0,006	12,515				
	6g	13,857			13,037		12,487				
	6e	13,822			13,002		12,452				
	6d	13,790	-0,028		12,970	-0,008	12,420				
	8h	13,810			12,988		12,435				
	8g	13,782			12,960		12,407				
У-ПР	4h	14,009	-0,018	—	13,186	-0,005	13,178	12,640	не более	—	—
	6h; 8h	14,011	-0,022		13,180	-0,006	13,171	12,638			
	6g; 8g	13,983			13,152		13,143	12,610			
	6e	13,948			13,117		13,108	12,575			
	6d	13,916	-0,028		13,085	-0,008	13,076	12,543			
8h	13,917	13,096		13,088	12,562						
У-НЕ	6h	13,870	-0,022	13,047	-0,006	13,038	12,515	не более	—	—	
	6g	13,842		13,019		13,010	12,487				
	6e	13,807		12,984		12,975	12,452				
	6d	13,775	-0,028	12,952	-0,008	12,943	12,420				
	8h	13,790		12,964		12,952	12,435				
	8g	13,762		12,936		12,924	12,407				

Контрольные калибры-пробы

Таблица 62

## Исполнительные размеры калибров для резьбы М14×1

Наименование	Вид калибра	Поле допуска резьбы	мм										
			d			d <sub>2</sub>			d <sub>1</sub>				
			Номинал	Пред. откл.	Исполнительный	Номинал	Пред. откл.	Исполнительный	Номинал	Пред. откл.	Исполнительный		
Калибры-пробки	ПР	4Н5Н; 5Н	14,015	-0,018	13,994	13,360	-0,009	13,344	12,917	не более	—	—	
		6Н; 7Н	14,023	-0,022	13,994	13,368	-0,011	13,344	12,917				
		6G; 7G	14,049		14,020	13,394		13,370	12,943				
	НЕ	4Н5Н	13,664	-0,018	—	13,459	-0,009	13,445	12,917	не более	—	—	
		5Н	13,688			13,484		13,470	12,917				
		6Н	13,726			13,521		13,504	12,917				
		6G	13,752	-0,022		13,547	-0,011	13,530	12,943				
7Н		13,766		13,551			13,544	12,917					
Калибры-голова	ПР	4h	14,007	не менее	—	13,347	+0,010	13,364	12,912	не менее	+	12,929	
		6h; 8h	14,009			13,341		13,364	12,910			12,933	
		6g; 8g	13,983			13,315	+0,014	13,338	12,884			12,907	
		6e	13,949			13,281		13,304	12,850			12,873	
		6d	13,919			13,251		13,274	12,820			12,843	
	НЕ	4h	14,007	не менее	—	13,265	+0,010	13,279	13,060	не менее	+	0,020	
		6h	14,009			13,218		13,237	13,011				
		6g	13,983			13,192	+0,014	13,211	12,985				0,028
		6e	13,949			13,158		13,177	12,951				
		6d	13,919			13,128		13,147	12,921				
Контрольные калибры-пробки	КПР-ПР	4h	14,007	-0,014	—	13,344	-0,005	13,336	12,907	не более	—	—	
		6h; 8h	14,009			13,337		13,329	12,900				
		6g; 8g	13,983	-0,018		13,311		13,303	12,874				
		6e	13,949			13,277		13,269	12,840				
		6d	13,919			13,247		13,239	12,810				
	КПР-НЕ	4h	13,560	-0,007	—	13,360	-0,005		12,912	не более	—	—	
		6h; 8h	13,560			13,358			12,910				
		6g; 8g	13,534	-0,009		13,332			12,884				
		6e	13,500			13,298			12,850				
		6d	13,470			13,268			12,820				
К-И	4h	13,568	-0,007	—	13,366	-0,005		12,912	не более	—	—		
	6h; 8h	13,568			13,366			12,910					
	6g; 8g	13,542	-0,009		13,340			12,884					
	6e	13,508			13,306			12,850					
	6d	13,478			13,276			12,820					

Исполнительные размеры калибров для резьбы М14×1  
мм

Наименование	Вид калибра	Поле допуска резьбы	d			d <sub>2</sub>			d <sub>1</sub>		
			Новый		Изношенный	Новый		Изношенный	Новый		Изношенный
			Номи.	Пред. откл.		Номи.	Пред. откл.		Номи.	Пред. откл.	
КНЕ-ПР	4h	14,007	-0,014	—	13,262	-0,005	13,254	12,825	не более	—	—
	6h	14,006	-0,018		13,214		13,206	12,777			
	6g	13,980			13,188		13,180	12,751			
	6e	13,946			13,154	13,146	12,717				
	6d	13,916	-0,022		13,124	-0,006	13,116	12,687			
	8h	13,932			13,138		13,128	12,700			
	8g	13,906			13,112		13,102	12,674			
8e	13,872	13,078		12,640							
КНЕ-НЕ	4h	13,932	-0,014	—	13,278	-0,005	12,842	не более	—	—	
	6h	13,891	-0,018		13,234		12,799				
	6g	13,865			13,208		12,773				
	6e	13,831			13,174	12,739					
	6d	13,801	-0,022		13,144	-0,006	12,709				
	8h	13,821			13,163		12,727				
	8g	13,795			13,137		12,701				
8e	13,761	13,103		12,667							
КН-НЕ	4h	13,936	-0,014	—	13,282	-0,005	12,842	не более	—	—	
	6h	13,896	-0,018		13,240		12,799				
	6g	13,870			13,214		12,773				
	6e	13,836			13,180	12,739					
	6d	13,806	-0,022		13,150	-0,006	12,709				
	8h	13,827			13,169		12,727				
	8g	13,801			13,143		12,701				
8e	13,767	13,109		12,667							
У-ПР	4h	14,007	-0,014	—	13,352	-0,005	13,345	не более	—	—	
	6h; 8h	14,009	-0,018		13,348		13,340				12,910
	6g; 8g	13,983			13,322		13,314				12,884
	6e	13,949			13,288	13,280	12,850				
	6d	13,919	13,258		13,250	12,820					
У-НЕ	4h	13,927	-0,014	—	13,270	-0,005	13,263	не более	—	—	
	6h	13,884	-0,018		13,225		13,217				12,799
	6g	13,858			13,199		13,191				12,773
	6e	13,824			13,165	13,157	12,739				
	6d	13,794	-0,022		13,135	-0,006	13,127				12,709
	8h	13,812			13,151		13,142				12,727
	8g	13,786			13,125		13,116				12,701
8e	13,752	13,091		12,667							



Таблица 63

Исполнительные размеры калибров для резьбы М14×0,75  
мм

Наименование	Вид калибра	Полс допуска резьбы	d			d <sub>1</sub>			d <sub>2</sub>			
			Новый		Изношен- ный	Новый		Изношен- ный	Новый		Изношен- ный	
			Номина.	Пред. откл.		Номина.	Пред. откл.		Номина.	Пред. откл.		
Калибры-пробки	ПР	4H5H; 5H	14,015	-0,018	13,994	13,524	-0,009	13,508	13,188	не более	—	—
		6H; 7H	14,023	-0,022	13,994	13,530	-0,011	13,508	13,188			
		6G; 7G	14,045		14,016	13,552		13,530	13,210			
	НВ	4H5H	13,766	-0,018	—	13,612	-0,009	13,598	13,188	не более	—	—
		5H	13,788			13,634		13,620	13,188			
		6H	13,820	13,664		13,647	13,189					
		6G	13,842	13,686		13,669	13,210					
		7H	13,860	-0,022		13,704	-0,011	13,687	13,188			
		7G	13,882			13,726		13,709	13,210			
Калибры-кольца		ПР	4h	14,007		не менее	—	13,510	+0,010			
	6h; 8h6h		14,009	13,504	13,527			13,181				
	6g		13,987	13,482	+0,014			13,505	13,159			
	НВ	6e	13,953		13,448				13,471	13,125	+0,014	13,182
		4h	14,007		13,436			+0,010	13,450	13,281	+0,020	13,148
		6h	13,978		13,393				13,412	13,236		
		6g	13,956		13,371			+0,014	13,390	13,214	+0,028	
		6e	13,922		13,337				13,356	13,180		
		КПР-ПР	4h; 8h6h	14,009	-0,014			—	13,506		13,500	13,178
КПР-НВ	6g	13,987	-0,018	—	13,500	-0,005	13,492	13,171				
	6e	13,953		13,478		13,470	13,149					
	4h	13,674	-0,007	13,444		13,436	13,115					
К-Н	6h; 8h6h	13,672	-0,007	—	13,522		13,522	13,183				
	6g	13,650	-0,009	13,493	-0,005	—	13,159					
	6e	13,616		13,464		13,125						
КНВ-ПР	4h	13,680	-0,007	—	13,530		13,530	13,183				
	6h; 8h6h	13,682	-0,009	13,508	-0,005	—	13,181					
	6g	13,660		13,508		13,159						
КНВ-НВ	6e	13,626		13,474		13,125						
	4h	14,005	-0,014	—	13,432		13,426	13,104				
	6h	13,964		13,389	-0,005	13,381	13,060					
КН-НВ	6g	13,942	-0,018	—	13,367		13,359	13,038				
	6e	13,908		13,333		13,325	13,004					
	4h	13,940	-0,014	13,443		13,121						
КН-НВ	6h	13,903		13,410	-0,005	—	13,082					
	6g	13,881	-0,018	13,388		13,060						
	6e	13,847		13,354		13,026						
У-ПР	4h	13,944	-0,014	—	13,452		13,121					
	6h	13,908		13,414	-0,005	—	13,082					
	6g	13,886	-0,018	13,392		13,060						
У-НВ	6e	13,852		13,358		13,026						
	4h	14,007	-0,014	—	13,515		13,508	13,183				
	6h; 8h6h	14,009	-0,018	13,511	-0,005	13,503	13,181					
У-НВ	6g	13,987		13,489		13,481	13,159					
	6e	13,953		13,455		13,447	13,125					
	4h	13,935	-0,014	13,441		13,434	13,121					
	6h	13,896		13,400	-0,005	13,392	13,082					
	6g	13,874	-0,018	13,376		13,370	13,060					
6e	13,840		13,344		13,336	13,026						

Исполнительные размеры калибров для резьбы М14×0,5  
мм

Наименование	Вид калибра	Поле допуска резьбы	d			d <sub>2</sub>			d <sub>1</sub>			
			Новый		Изношен- ный	Новый		Изношен- ный	Новый		Изношен- ный	
			Номин.	Пред. откл.		Номин.	Пред. откл.		Номин.	Пред. откл.		
Калибры-пробки	ПР	4Н5Н; 5Н	14,009	-0,014	13,992	13,680	-0,007	13,668	13,459	не более	-	-
		6Н; 7Н	14,015	-0,018	13,994	13,686	-0,009	13,668	13,459			
		6Q; 7Q	14,035		14,014	13,706		13,688	13,479			
	НЕ	4Н5Н	13,860	-0,014	-	13,757	-0,007	13,746	13,459	не более	-	-
		5Н	13,884			13,779		13,765	13,459			
		6Н	13,906	-0,018		13,802	-0,009	13,788	13,459			
		6Q	13,926			13,822		13,808	13,479			
		7Н	13,942			13,836		13,819	13,491			
		7Q	13,962	-0,022		13,856	-0,011	13,839	13,511			
Калибры-кольца	ПР	4к	14,007	-	-	13,672	+0,010	13,689	13,454	не менее	+	13,471
		6h; 8h6h	14,009			13,666		13,689	13,482			13,475
		6g	13,989			13,646	+0,014	13,669	13,432			13,455
	НЕ	6e	13,959		13,616		16,639	13,402	13,425	не менее	+	
		4h	13,972		13,609	+0,010	13,623	13,504	+0,020			
		6h	13,940		13,571		13,590	13,464	+0,028			
		6g	13,920		13,551	+0,014	13,570	13,444				
		6e	13,890		13,521		13,540	13,414				
КПР-ПР	4h	14,007	-0,014	-	13,668	-0,005	13,662	13,449	не более	-	-	
	6h; 8h6h	14,009			13,662		13,654	13,442				
	6g	13,989	-0,018		13,642		13,634	13,422				
	6e	13,959			13,612		13,604	13,392				
КПР-НЕ	4h	13,786	-0,007	-	13,684	-0,005		13,454	не более	-	-	
	6h; 8h6h	13,781			13,682		13,452					
	6g	13,764	-0,009		13,662		13,432					
	6e	13,734			13,632		13,402					
К-Н	4h	13,792	-0,007	-	13,692	-0,005		13,454	не более	-	-	
	6h; 8h6h	13,794			13,692		13,452					
	6g	13,774	-0,009		13,672		13,432					
	6e	13,744			13,642		13,402					
КНЕ-ПР	4h	13,962	-0,014	-	13,606	-0,005	13,598	13,386	не более	-	-	
	6h	13,926			13,567		13,347					
	6g	13,906	-0,018		13,547		13,327					
	6e	13,876			13,517		13,297					
КНЕ-НЕ	4h	13,951	-0,014	-	13,622	-0,005		13,403	не более	-	-	
	6h	13,919			13,588		13,369					
	6g	13,899	-0,018		13,568		13,349					
	6e	13,869			13,538		13,319					
КН-НЕ	4h	13,955	-0,014	-	13,626	-0,005		13,403	не более	-	-	
	6h	13,924			13,592		13,369					
	6g	13,904	-0,018		13,572		13,349					
	6e	13,874			13,542		13,319					
У-ПР	4h	14,007	-0,014	-	13,677	-0,005	13,670	13,454	не более	-	-	
	6h; 8h6h	14,009			13,673		13,665	13,452				
	6g	13,989	-0,018		13,653		13,645	13,432				
	6e	13,959			13,623		13,615	13,402				
У-НЕ	4h	13,946	-0,014	-	13,614	-0,005	13,607	13,403	не более	-	-	
	6h	13,912			13,578		13,570	13,369				
	6g	13,892	-0,018		13,558		13,550	13,349				
	6e	13,862			13,528		13,520	13,319				

Исполнительные размеры калибров для резьбы М15×1,5  
мм

Наименование	Вид калибра	Поле допуска резьбы	d			d <sub>2</sub>			d <sub>1</sub>					
			Новый		Изношенный	Новый		Изношенный	Новый		Изношенный			
			Номинал.	Пред. откл.		Номинал.	Пред. откл.		Номинал.	Пред. откл.				
Калибры-пробки	ПР	4Н5Н; 5Н	15,015	-0,018	14,994	14,036	-0,009	14,020	13,376	не более	-	-		
		6Н; 7Н	15,023	-0,022	14,994	14,044	-0,011	14,020	13,376					
		6G; 7G	15,055		15,026	14,076		14,052	13,408					
	НЕ	4Н5Н	14,457	-0,018	-	14,153	-0,009	14,139	13,376	не более	-	-		
		5Н	14,492	-0,022		14,187	-0,011	14,170	13,376					
		6Н	14,532			14,227		14,210	13,376					
		6G	14,564			14,259		14,242	13,408					
		7Н	14,583	-0,028		14,276	-0,014	14,254	13,376					
		7G	14,615			14,308	14,286	13,408						
		Калибры-гольца	ПР	4h		15,009	не менее	-	14,017				+0,014	14,040
	6h; 8h			15,011	14,009	14,039			13,367	13,397				
	6g; 8g			14,979	13,977	14,007			13,335	13,365				
6e	14,944			13,942	13,972	13,300			13,330					
6d	14,916			13,914	13,944	13,272			13,302					
8h	15,014			13,922	+0,014	13,941			13,615	+0,028	13,615			
НВ	6h		15,011	не менее	-	13,868	+0,018	13,892	13,559	+	0,036	-		
	6g		14,979			13,836		13,860	13,527					
	6e		14,944			13,801		13,825	13,492					
	6d		14,916			13,773	13,797	13,464						
	8h		15,014			13,779	+0,023	13,810	13,468				+0,046	13,468
	8g		14,982			13,747	13,778	13,436						
Контрольные калибры-пробки	КПР-ПР	4h	15,009	-0,018	-	14,013	-0,005	14,005	13,359	не более	-	-		
		6h; 8h	15,011	-0,022		14,004	-0,005	13,996	13,350					
		6g; 8g	14,979			13,972		13,964	13,318					
		6e	14,944			13,938		13,928	13,283					
		6d	14,916	13,910		13,900	13,255							
	КПР-НЕ	4h	14,336	-0,009	-	14,034	-0,005	-	13,369	не более	-	-		
		6h; 8h	14,332	-0,011		14,030	-0,005	-	13,367					
		6g; 8g	14,300			13,998		13,335						
		6e	14,266			13,963		13,300						
		6d	14,238	13,935		13,272	13,272							
	К-Н	4h	14,344	-0,009	-	14,042	-0,005	-	13,369	не более	-	-		
		6h; 8h	14,344	-0,011		14,042	-0,005	-	13,367					
6g; 8g		14,312	14,010			13,335								
6e		14,278	13,975			13,300								
6d		14,250	13,947	13,272		13,272								

Исполнительные размеры калибров для резьбы М15×1,5  
мм

Наименование	Вид калибра	Поле допуска резьбы	d			d <sub>2</sub>			d <sub>1</sub>				
			Новый		Изно- шенный	Новый		Изно- шенный	Новый		Изно- шенный		
			Номен.	Пред. откл.		Номен.	Пред. откл.		Номен.	Пред. откл.			
Контрольные калибры-пробки	КНЕ-ПР	4h	15,009	-0,018	-	13,918	-0,005	-	13,910	13,264	не более	-	-
		6h	15,011			13,854			13,854	13,209			
		6g	14,979			13,832			13,822	13,177			
		6e	14,944	-0,022		13,797	-0,006		13,788	13,142			
		6d	14,916			13,766			13,760	13,114			
		8h	16,005			13,774			13,762	13,118			
		8g	14,973	-0,028		13,742	-0,008		13,730	13,085			
	КНЕ-НЕ	4h	14,919	-0,018	-	13,938	-0,005	-		13,285	не более	-	-
		6h	14,871			13,889				13,236			
		6g	14,839			13,857				13,204			
		6e	14,804	-0,022		13,822	-0,006			13,169			
		6d	14,776			13,794				13,141			
		8h	14,790			13,806				13,152			
		8g	14,758	-0,028		13,774	-0,008			13,120			
	КН-НЕ	4h	14,924	-0,018	-	13,944	-0,005	-		13,285	не более	-	-
		6h	14,877			13,895				13,236			
		6g	14,845	-0,022		13,863	-0,006			13,204			
		6e	14,810			13,828				13,169			
		6d	14,782			13,800				13,141			
		8h	14,798	-0,028		13,814				13,152			
		8g	14,766			13,782	-0,008			13,120			
	У-ПР	4h	15,009	-0,018	-	14,024	-0,005	-	14,016	13,369	не более	-	-
		6h; 8h	15,011			14,018			14,009	13,367			
		6g; 8g	14,979			13,986			13,977	13,335			
6e		14,944	-0,022	13,951		-0,006	13,942		13,300				
6d		14,916		13,923			13,914		13,272				
У-НЕ	4h	14,912	-0,018	-	13,929	-0,005	-	13,921	13,286	не более	-	-	
	6h	14,862			13,877			13,868	13,236				
	6g	14,830	-0,022		13,845	-0,005		13,836	13,204				
	6e	14,795			13,810			13,801	13,169				
	6d	14,767			13,782			13,773	13,141				
	8h	14,778	-0,028		13,790	-0,008		13,778	13,152				
	8g	14,746			13,758			13,746	13,120				

## Исполнительные размеры калибров для резьбы M15×1

Наименование	Вид калибра	Поле допуска резьбы	мм									
			d			d <sub>2</sub>			d <sub>1</sub>			
			Новый		Измещенный	Новый		Измещенный	Новый		Измещенный	
			Номинал.	Пред. откл.		Номинал.	Пред. откл.		Номинал.	Пред. откл.		
Калибры-пробки	ПР	4H5H; 5H	15,015	-0,018	14,994	14,360	-0,009	14,344	13,917	не более	-	-
		6H; 7H	15,023	-0,022	14,994	14,368	-0,011	14,344	13,917			
		6G; 7G	15,049		15,020	14,394		14,370	13,943			
	НЕ	4H5H	14,664	-0,018		14,459	-0,009	14,445	13,917	не более	-	-
		5H	14,688			14,484		14,470	13,917			
		6H	14,726			14,521		14,504	13,917			
		6G	14,752	-0,022		14,547	-0,011	14,530	13,943			
		7H	14,766			14,561		14,544	13,917			
		7G	14,792			14,587		14,570	13,943			
	Калибры-кольца	ПР	4h	15,007	не менее	-	14,347	+0,010	14,364	13,912	+0,010	13,929
			6h; 8h	15,009			14,341		14,364	13,910	13,933	
			6g; 8g	14,983			14,315	+0,014	14,338	13,884	13,907	
6e			14,949	14,281				14,304	13,850	13,873		
6d			15,919	14,251				14,274	13,820	13,843		
НЕ		4h	15,007	не менее	-	14,265	+0,010	14,279	14,060	+0,020		
		6h	15,009			14,218		14,237	14,011			
		6g	14,983			14,192	+0,014	14,211	13,985	+0,028		
		6e	14,949			14,158		14,177	13,951			
		6d	14,919			14,128		14,147	13,921			
		8h	14,950			14,142	+0,018	14,166	13,933	+0,036		
		8g	14,924			14,116		14,140	13,907			
КПР-ПР	4h	15,007	-0,014	-	14,344	-0,005	14,336	13,907	не более	-	-	
	6h; 8h	15,009			14,337		14,329	13,900				
	6g; 8g	14,983	-0,018		14,311		14,303	13,874				
	6e	14,949			14,277		14,269	13,840				
	6d	14,919			14,247		14,239	13,810				
КПР-НЕ	4h	14,560	-0,007	-	14,360	-0,005		13,912	не более	-	-	
	6h; 8h	14,560			14,358			13,910				
	6g; 8g	14,534	-0,009		14,332			13,884				
	6e	14,500			14,298			13,850				
	6d	14,470			14,268			13,820				
К-И	4h	14,568	-0,007	-	14,366	-0,005		13,912	не более	-	-	
	6h; 8h	14,568			14,366			13,910				
	6g; 8g	14,542	-0,009		14,340			13,884				
	6e	14,508			14,306			13,850				
	6d	14,478			14,276			13,820				

Исполнительные размеры калибров для резьбы М15×1  
мм

Наименование	Вид калибра	Поле допуска резьбы	d			d <sub>2</sub>			d <sub>1</sub>		
			Новый		Изношенный	Новый		Изношенный	Новый		Изношенный
			Номина.	Прел. откл.		Номина.	Прел. откл.		Номина.	Прел. откл.	
КНЕ-ПР	4h		15,007	-0,014	—	14,262	-0,005	14,254	13,825	не более	—
	6h		15,006			14,214		14,206	13,777		
	8g		14,980	-0,018		14,188		14,180	13,751		
	6e		14,946			14,154		14,146	13,717		
	6d		14,916			14,124		14,116	13,687		
	8h		14,932	-0,022		14,138		14,128	13,700		
	8g		14,906			14,112		14,102	13,674		
КНЕ-НЕ	4h		14,932	-0,014	—	14,278	-0,005		13,842	не более	—
	6h		14,891			14,234			13,799		
	6g		14,865	-0,018		14,208			13,773		
	6e		14,831			14,174			13,739		
	6d		14,801			14,144			13,709		
	8h		14,821	-0,022		14,163			13,727		
	8g		14,795			14,137			13,701		
КН-НЕ	4h		14,936	-0,014	—	14,282	-0,005		13,842	не более	—
	6h		14,896			14,240			13,799		
	6g		14,870	-0,018		14,214			13,773		
	6e		14,836			14,180			13,739		
	6d		14,806			14,150			13,709		
	8h		14,827	-0,022		14,169			13,727		
	8g		14,801			14,143			13,701		
У-ПР	4h		15,007	-0,014	—	14,352	-0,005	14,345	13,912	не более	—
	6h; 8h		15,009			14,348		14,340	13,910		
	6g; 8g		14,983	-0,018		14,322		14,314	13,884		
	6e		14,949			14,288		14,280	13,850		
	6d		14,919			14,258		14,250	13,820		
У-НЕ	4h		14,927	-0,014	—	14,270	-0,005	14,263	13,842	не более	—
	6h		14,884			14,225		14,217	13,799		
	6g		14,858	-0,018		14,199		14,191	13,773		
	6e		14,824			14,165		14,157	13,739		
	6d		14,794			14,135		14,127	13,709		
	8h		14,812	-0,022		14,151		14,142	13,727		
	8g		14,786			14,125		14,116	13,701		

Контрольные калибры-пробы

Исполнительные размеры калибров для резьбы М16  
мм

Наименование	Вид калибра	Поле допуска резьбы	d			d <sub>2</sub>			d <sub>1</sub>									
			Новый		Изношенный	Новый		Изношенный	Новый		Изношенный							
			Номинал	Пред. откл.		Номинал	Пред. откл.		Номинал	Пред. откл.								
Калибры-пробки	ПР	4H5H; 5H	16,023	-0,022	15,994	14,718	-0,011	14,696	13,835	не более	—	—						
		6H; 7H	16,030	-0,028	15,995	14,724	-0,014	14,696	13,835									
		6G; 7G	16,068		16,033	14,762		14,734	13,873									
	HE	4H5H	15,250	-0,022	—	14,844	-0,011	14,827	13,835	не более	—	—						
		5H	15,288			14,882		14,855	13,835									
		6H	15,334	14,927		14,905	13,835											
		6G	15,372	-0,028		14,965	-0,014	14,943	13,873									
		7H	15,387			14,980		14,958	13,835									
		7G	15,425			15,018		14,996	13,873									
		Калибры-кольца	ПР	4h		16,009	не менее	—	14,692				+0,014	14,715	13,828	+0,014	13,851	
	6h; 8h			16,011	14,684	14,714			13,826									
	6g; 8g			15,973	14,646	14,676			13,788	+0,018	13,818							
	6e			15,940	14,613	14,643			13,755									
	6d			15,911	14,584	14,614			13,726	+0,018	13,785							
8h	16,014			14,428	14,459	14,016			+0,046			13,756						
HE	4h		16,009	не менее	—	14,587	+0,014	14,605		14,180	+0,028		—					
	6h		16,011			14,523	14,547	14,114										
	6g		15,973			14,485	14,509	14,076	+0,036	—								
	6e		15,940			14,452	14,476	14,043										
	6d		15,911			14,423	14,447	14,014	+0,046	—								
	8h		16,014			14,390	14,421	13,978										
	Контрольные калибры-пробки		КПР-ПР			4h	16,009	-0,018	—	14,688		-0,005		14,680	13,818	не более	—	—
						6h; 8h	16,011	-0,022		14,680		-0,006		14,670	13,809			
6g; 8g		15,973		14,642	14,632	13,771												
6e		15,940		14,608	14,600	13,738												
6d		15,911		14,580	14,570	13,709												
КПР-HE		4h	15,110	-0,009	—	14,708	-0,005	13,828	не более	—	—							
		6h; 8h	15,108	-0,011		14,705	-0,006	13,826										
		6g; 8g	15,070			14,667		13,788										
		6e	15,036			14,634		13,755										
		6d	15,008			14,605		13,726										
К-И		4h	15,120	-0,009	—	14,718	-0,005	13,828	не более	—	—							
		6h; 8h	15,120	-0,011		14,717	-0,006	13,826										
		6g; 8g	15,082			14,679		13,788										
		6e	15,048			14,646		13,755										
	6d	15,020	14,617			13,726												

Исполнительные размеры калибров для резьбы М16  
мм

Наименование	Вид калибра	Поле допуска резьбы	d			d <sub>2</sub>			d <sub>1</sub>		
			Новый		Изо- шенный	Новый		Изо- шенный	Новый		Изо- шенный
			Номи- на.	Пред. откл.		Номи- на.	Пред. откл.		Номи- на.	Пред. откл.	
КНЕ-ПР	4h	16,009	-0,018	—	14,583	-0,005	14,575	13,713	не более	—	—
	6h	16,011	-0,022		14,518	-0,006	14,510	13,648			
	6g	15,973			14,480		14,472	13,610			
	6e	15,940			14,448		14,438	13,577			
	6d	15,911	-0,028		14,418	-0,008	14,410	13,548			
	8h	16,014			14,424		14,412	13,552			
	8g	15,976			14,386		14,374	13,514			
КНЕ-НЕ	4h	15,909	-0,018	—	14,604	-0,005	—	13,735	не более	—	—
	6h	15,851	-0,022		14,544	-0,006		13,675			
	6g	15,813			14,506			13,637			
	6e	15,780			14,473			13,604			
	6d	15,751	-0,028		14,444	-0,008		13,575			
	8h	15,764			14,455			13,585			
	8g	15,726			14,417			13,547			
КН-НЕ	4h	15,914	-0,018	—	14,608	-0,005	—	13,735	не более	—	—
	6h	15,857	-0,022		14,550	-0,006		13,675			
	6g	15,819			14,512			13,637			
	6e	15,786			14,479			13,604			
	6d	15,767	-0,028		14,450	-0,008		13,575			
	8h	15,772			14,463			13,585			
	8g	15,734			14,425			13,547			
У-ПР	4h	16,009	-0,018	—	14,699	-0,005	14,691	13,828	не более	—	—
	6h; 8h	16,011	-0,022		14,693	-0,006	14,684	13,826			
	6g; 8g	15,973			14,655		14,646	13,788			
	6e	15,940	14,622		14,613	13,755					
	6d	15,911	14,593		14,584	13,726					
У-НЕ	4h	15,902	-0,018	—	14,594	-0,005	14,586	13,735	не более	—	—
	6h	15,842	-0,022		14,532	-0,006	14,523	13,675			
	6g	15,804			14,494		14,485	13,637			
	6e	15,771			14,461		14,452	13,604			
	6d	15,742	-0,028		14,432	-0,008	14,423	13,575			
	8h	15,752			14,440		14,428	13,585			
	8g	15,714			14,402		14,390	13,547			

Контрольные калибры-пробы



Исполнительные размеры калибров для резьбы M16×1,5

Наименование	Вид калибра	Поле допуска резьбы	мм										
			d			d <sub>2</sub>			d <sub>1</sub>				
			Новый	Измножен- ный	Пред. откл.	Новый	Измножен- ный	Пред. откл.	Новый	Измножен- ный	Пред. откл.		
Калибры-пробки	ПР	4H5H; 5H	16,015	-0,018	15,994	15,036	-0,009	15,020	14,376	не более	-	-	
		6H; 7H	13,023	-0,022	15,994	15,044	-0,011	15,020	14,376				
		6G; 7G	16,055		16,026	15,076		15,052	14,408				
	HE	4H5H	15,457	-0,018	-	15,153	-0,009	15,139	14,376	не более	-	-	
		5H	15,492			15,187		15,170	14,376				
		6H	15,532	-0,022		15,227	-0,011	15,210	14,376				
		6G	15,564			15,259		15,242	14,408				
		7H	15,583	-0,028		15,276	-0,014	15,254	14,376				
		7G	15,615			15,308		15,285	14,408				
	Калибры-кольца	ПР	4h	16,009	не менее	-	15,017	+0,014	15,040	14,369	не менее	+	14,392
			6h; 8h	16,011			15,009		15,039	14,367			14,397
			6g; 8g	15,979			14,977	+0,018	15,007	14,335			14,365
6e			15,944	14,942				14,972	14,300	14,330			
6d			15,916	14,914				14,944	14,272	14,302			
HE		4h	16,009	не менее	-	14,922	+0,014	14,941	14,615	не менее	+	14,028	
		6h	16,011			14,868		14,892	14,559				
		6g	15,979			14,836	+0,018	14,860	14,527			14,036	
		6e	15,944			14,801		14,825	14,492				
		6d	15,916			14,773		14,797	14,464				
		8h	16,014			14,779	+0,023	14,810	14,468			14,046	
		8g	15,982			14,747		14,778	14,436				
КПР-ПР	4h	16,009	-0,018	-	15,013	-0,005	15,005	14,359	не более	-	-		
	6h; 8h	16,011			15,004		14,996	14,350					
	6g; 8g	15,979	-0,022		14,972	-0,003	14,964	14,318					
	6e	15,944			14,938		14,928	14,283					
	6d	15,916			14,910		14,900	14,255					
КПР-HE	4h	15,336	-0,009	-	15,034	-0,005		14,359	не более	-	-		
	6h; 8h	15,332			15,030			14,367					
	6g; 8g	15,300	-0,011		14,998	-0,006		14,335					
	6e	15,266			14,963			14,300					
К-И	4h	15,344	-0,009	-	15,042	-0,005		14,359	не более	-	-		
	6h; 8h	15,344	-0,011		15,042	-0,006		14,367					

## Исполнительные размеры калибров для резьбы М16×1,5

Наименование	Вид калибра	Поле допуска резьбы	мм												
			d			d <sub>2</sub>			d <sub>1</sub>						
			Новый		Изношенный	Новый		Изношенный	Новый		Изношенный				
			Номинал.	Пред. откл.		Номинал.	Пред. откл.		Номинал.	Пред. откл.					
Контрольные калибры-пробы	К-И	6g; 8g	15,312	-0,011	—	15,010	-0,006	—	14,335	не более	—	—			
		6e	15,278			14,975			14,300						
		6d	15,250			14,947			14,272						
	КНЕ-ПР	4h	16,009	-0,018	—	14,918	-0,005	14,910	14,264	не более	—	—			
		6h	16,011			14,864			14,854				14,209		
		6g	15,979			-0,006			14,832				14,822	14,177	
		6e	15,944						14,797				14,788	14,142	
		6d	15,916						14,769				14,760	14,114	
		8h	16,005			-0,028			14,774				-0,008	14,762	14,118
		8g	15,973						14,742					14,730	14,086
	КНЕ-НЕ	4h	15,919	-0,018	—	14,938	-0,005	—	14,286	не более	—	—			
		6h	15,871			14,889			14,236						
6g		15,839	-0,006			14,857			14,204						
6e		15,804				14,822			14,169						
6d		15,776				14,794			14,141						
8h		15,790	-0,028			14,806			-0,008				14,152		
8g		15,758				14,774							14,120		
КН-НЕ	4h	15,924	-0,018	—	14,944	-0,005	—	14,286	не более	—	—				
	6h	15,877			14,895			14,236							
	6g	15,845			-0,006			14,863				14,204			
	6e	15,810						14,828				14,169			
	6d	15,782						14,800				14,141			
	8h	15,798			-0,028			14,814				-0,008	14,152		
	8g	15,766						14,782					14,120		
У-ПР	4h	16,009	-0,018	—	15,024	-0,005	15,016	14,369	не более	—	—				
	6h; 8h	16,011			15,018			15,009				14,357			
	6g; 8g	15,979			-0,006			14,986				14,977	14,335		
	6e	15,944						14,951				14,942	14,300		
	6d	15,916						14,923				14,914	14,272		
У-НЕ	4h	15,912	-0,018	—	14,929	0,005	14,921	14,285	не более	—	—				
	6h	15,862			14,877			14,868				14,236			
	6g	15,830			-0,006			14,845				14,836	14,204		
	6e	15,795						14,810				14,801	14,169		
	6d	15,767						14,782				14,773	14,141		
	8h	15,778			-0,028			14,790				-0,008	14,778	14,152	
	8g	15,746						14,758					14,746	14,120	

Исполнительные размеры калибров для резьбы М16×1

Наименование	Вид калибра	Поле допуска резьбы	мм									
			d			d <sub>2</sub>			d <sub>1</sub>			
			Новый		Изношенный	Новый		Изношенный	Новый		Изношенный	
Номинал.	Пред. откл.	Номинал.	Пред. откл.	Номинал.		Пред. откл.						
Калибры-пробки	ПР	4H5H; 5H	16,015	-0,018	15,994	15,360	-0,009	15,344	14,917	не более	—	—
		6H; 7H	16,023	-0,022	15,994	15,368	-0,011	15,344	14,917			
		6G; 7G	16,049		16,020	15,394		15,370	14,943			
	HE	4H5H	15,664	-0,018	—	15,459	-0,009	15,445	14,917	не более	—	—
		5H	15,688			15,484		15,470	14,917			
		6H	15,726	-0,022		15,521	-0,011	15,504	14,917			
		6G	15,752			15,547		15,530	14,943			
		7H	15,766			15,561		15,544	14,917			
		7G	15,792			15,587		15,570	14,943			
	Калибры-шпильки	ПР	4h	16,007	не менее	—	15,347	+0,010	15,364	14,912	+0,010	14,929
			6h; 8h	16,009			15,341	+0,014	15,364	14,910	+0,014	14,933
			6g; 8g	15,983			15,315		15,338	14,884		14,907
			6e	15,949			15,281	15,304	14,850	14,873		
			6d	15,919			15,251	15,274	14,820	14,843		
HE		4h	16,007	не менее	—	15,265	+0,010	15,279	15,060	+0,020	—	
		6h	16,009			15,218	+0,014	15,237	15,011	+0,028		
		6g	15,983			15,192		15,211	14,985			
		6e	15,949			15,158	15,177	14,951				
		6d	15,919			15,128	15,147	14,921				
8h	15,950	15,142	+0,018	15,166	14,933	+0,036						
8g	15,924	15,116		15,140	14,907							
Контрольные калибры-пробки	КПР-ПР	4h	16,007	-0,014	—	15,344	-0,005	15,336	14,907	не более	—	—
		6h; 8h	16,009	-0,018		15,337		15,329	14,900			
		6g; 8g	15,983			15,311		15,303	14,874			
		6e	15,949			15,277		15,269	14,840			
		6d	15,919			15,247		15,239	14,810			
	КПР-HE	4h	15,560	-0,007	—	15,360	-0,005	—	11,912	не более	—	—
		6h; 8h	15,560	-0,009		15,358		14,910				
		6g; 8g	15,534			15,332		14,884				
		6e	15,500			15,298		14,850				
		6d	15,470			15,268		14,820				
	К-И	4h	15,568	-0,007	—	15,366	-0,005	—	14,912	не более	—	—
		6h; 8h	15,568	-0,009		15,366		14,910				

## Исполнительные размеры калибров для резьбы М16×1

мм

Наименование	Вид калибра	Поле допуска резьбы	d			d <sub>2</sub>			d <sub>1</sub>			
			Новый		Изношенный	Новый		Изношенный	Новый		Изношенный	
			Номин.	Пред. откл.		Номин.	Пред. откл.		Номин.	Пред. откл.		
Контрольные калибры-профили	К-Н	6g; 8g	15,542	-0,009	—	15,340	-0,005	—	14,884	не более	—	—
		6e	15,508			15,306			14,850			
		6d	15,478			15,276			14,820			
	КН-ПР	4h	16,007	-0,014	—	15,262	-0,005	15,254	14,825	не более	—	—
		6h	16,006			15,214		15,206	14,777			
		6g	15,980	-0,018	—	15,188		15,180	14,751			
		6e	15,946			15,154		15,146	14,717			
		6d	15,916			15,124		15,116	14,687			
		8h	15,932	-0,022	—	15,138		15,128	14,700			
	КН-НН	8g	15,906			15,112	-0,006	15,102	14,674	не более	—	—
		4h	15,932	-0,014	—	15,278	-0,005	—	14,842			
		6h	15,891	-0,018	—	15,234		14,799				
		6g	15,865			15,208		14,773				
		6e	15,831			15,174		14,739				
		6d	15,801			15,144		14,709				
	8h	15,821	-0,022	—	15,163	14,727						
	КН-НН	8g	15,795			15,137	-0,006	14,701	не более	—	—	
		4h	15,936	-0,014	—	15,282	-0,005	—		14,842		
		6h	15,896	-0,018	—	15,240		14,799				
		6g	15,870			15,214		14,773				
		6e	15,836			15,180		14,739				
		6d	15,806			15,150		14,709				
	8h	15,827	-0,022	—	15,169	14,727						
	У-ПР	8g	15,801			15,143	-0,006	14,701	не более	—	—	
4h		16,007	-0,014	—	15,352	-0,005	15,345	14,912				
6h; 8h		16,009			15,348		15,340	14,910				
6g; 8g		15,983	-0,018	—	15,322		15,314	14,884				
6e		15,919			15,288		15,280	14,850				
6d	15,919			15,258	15,250		14,820					
У-НН	4h	15,927	-0,014	—	15,270	-0,005	15,263	14,842	не более	—	—	
	6h	15,884	-0,018	—	15,225		15,217	14,799				
	6g	15,858			15,199		15,191	14,773				
	6e	15,824			15,165		15,157	14,739				
	6d	15,794			15,135		15,127	14,709				
	8h	15,812	-0,022	—	15,151		15,142	14,727				
	8g	15,785			15,125		15,116	14,701				

Исполнительные размеры калибров для резьбы М16×0,75

Наименование	Вид калибра	Поле допуска резьбы	мм									
			d			d <sub>2</sub>			d <sub>1</sub>			
			Номинал.	Пред. откл.	Изношен-ный	Номинал.	Пред. откл.	Изношен-ный	Номинал.	Пред. откл.	Изношен-ный	
Калибры-пробки	ПР	4Н5Н; 5Н	16,015	-0,018	15,994	15,524	-0,009	15,506	15,188	не более	-	-
		6Н; 7Н	16,023	-0,022	15,994	15,530	-0,011	15,508	15,188			
		6G; 7G	16,045		16,016	15,552		15,530	15,210			
	НЕ	4Н5Н	15,766	-0,018	-	15,612	-0,009	15,598	15,188	не более	-	-
		5Н	15,788			15,634		15,620	15,188			
		6Н	15,820			15,664		15,647	15,188			
		6G	15,842	15,686	15,669	15,210						
		7Н	15,850	15,704	15,687	15,188						
		7G	15,882	15,726	15,709	15,210						
Калибры-кольца	ПР	4h	16,007	не менее	-	15,510	+0,010	15,527	15,183	+0,010	-	15,200
		6h; 8h6h	16,009			15,504	15,527	15,181	15,204			
		6g	15,987			15,482	15,505	15,159	15,182			
		6e	15,953			15,448	15,471	15,125	15,148			
	НЕ	4h	16,007	не менее	-	15,436	+0,010	15,450	15,281	+0,020	-	-
		6h	15,978			15,393	15,412	15,236				
		6g	15,956			15,371	15,390	15,214				
		6e	15,922			15,337	15,356	15,180				
	КПР-ПР	6h; 8h6h	16,009	-0,014	-	15,506	-0,005	15,500	15,178	не более	-	-
		6g	15,987			15,478		15,492	15,171			
		6e	15,953			15,444		15,470	15,149			
		4h	15,674			15,522		15,436	15,115			
КПР-НЕ	6h; 8h6h	15,672	-0,007	-	15,520	-0,005	15,520	15,183	не более	-	-	
	6g	15,650			15,498		15,159					
	6e	15,616			15,464		15,125					
	4h	15,680			15,530		15,183					
К-Н	6h; 8h6h	15,682	-0,009	-	15,530	-0,005	15,530	15,181	не более	-	-	
	6g	15,660			15,508		15,159					
	6e	15,626			15,474		15,125					
	4h	16,005			15,432		15,104					
КНЕ-ПР	6h	15,964	-0,014	-	15,389	-0,005	15,426	15,104	не более	-	-	
	6g	15,942			15,367		15,381	15,060				
	6e	15,908			15,333		15,359	15,038				
	4h	15,940			15,448		15,325	15,004				
КНЕ-НЕ	6h	15,903	-0,014	-	15,410	-0,005	15,410	15,121	не более	-	-	
	6g	15,881			15,388		15,082					
	6e	15,847			15,354		15,060					
	4h	15,944			15,452		15,026					
КН-НЕ	6h	15,908	-0,014	-	15,414	-0,005	15,414	15,121	не более	-	-	
	6g	15,886			15,392		15,082					
	6e	15,852			15,358		15,060					
	4h	16,007			15,515		15,026					
У-ПР	6h; 8h6h	16,009	-0,018	-	15,511	-0,005	15,508	15,183	не более	-	-	
	6g	15,987			15,489		15,503	15,181				
	6e	15,953			15,455		15,481	15,159				
	4h	15,935			15,441		15,447	15,125				
У-НЕ	6h	15,896	-0,018	-	15,400	-0,005	15,434	15,121	не более	-	-	
	6g	15,874			15,378		15,392	15,082				
	6e	15,840			15,344		15,370	15,060				
							15,336	15,026				

Исполнительные размеры калибров для резьбы М16×0,5  
мм

Наименование	Вид калибра	Поле допуска на резьбу	d			d <sub>2</sub>			d <sub>1</sub>			
			Новый		Изношенный	Новый		Изношенный	Новый		Изношенный	
			Номинал.	Пред. откл.		Номинал.	Пред. откл.		Номинал.	Пред. откл.		
Калибры-пробки	ПР	4H5H; 5H	16,009	-0,014	15,992	15,680	-0,007	15,668	15,459	не более	-	-
		6H; 7H	16,015	-0,018	15,994	15,685	-0,009	15,668	15,459			
		6G; 7G	16,035		16,014	15,706		15,688	15,479			
	HE	4H5H	15,860	-0,014		15,757	-0,007	15,746	15,459	не более	-	-
		5H	15,884			15,779		15,765	15,459			
		6H	15,906	-0,018		15,802	-0,009	15,788	15,459			
		6G	15,926			15,822		15,808	15,479			
		7H	15,942	-0,022		15,836	-0,011	15,819	15,491			
		7G	15,962			15,856		15,839	15,511			
Калибры-кольца	ПР	4h	16,007	не менее	-	15,672	+0,010	15,689	15,454	+0,010	15,471	
		6h; 8h6h	16,009			15,666		15,689	15,452		15,475	
		6g	15,989			15,646	+0,014	15,669	15,432	+0,014	15,455	
			6e	15,959		15,616		15,639	15,402			15,425
	HE	4h	15,972	не менее	-	15,609	+0,010	15,623	15,504	-0,020		
		6h	15,940			15,571		15,590	15,464			
		6g	15,920			15,551	+0,014	15,570	15,444	+0,028		
		6e	15,890			15,521		15,540	15,414			
			4h	16,007	-0,014		15,668		15,662	15,449		
	КПР-ПР	6h; 8h6h	16,009	-0,018		15,662	-0,005	15,654	15,442			
6g		15,989			15,642		15,634	15,422				
6e		15,959			15,612		15,604	15,392				
		4h	15,785	-0,007		15,684		15,654	15,442			
КПР-HE	6h; 8h6h	15,784	-0,009		15,682	-0,005		15,452				
	6g	15,764			15,662			15,432				
	6e	15,734			15,632			15,402				
		4h	15,792	-0,007		15,692		15,654	15,442			
К-И	6h; 8h6h	15,794	-0,009		15,692	-0,005		15,452				
	6g	15,774			15,672			15,432				
	6e	15,744			15,642			15,402				
		4h	15,962	-0,014		15,606		15,598	15,386			
КHE-ПР	6h	15,926	-0,018		15,567	-0,005		15,559	15,347			
	6g	15,906			15,547			15,539	15,327			
	6e	15,876			15,517			15,509	15,297			
		4h	15,951	-0,014		15,622			15,403			
КHE-HE	6h	15,919	-0,018		15,588	-0,005			15,369			
	6g	15,899			15,568				15,349			
	6e	15,869			15,538				15,319			
		4h	15,955	-0,014		15,626			15,403			
КИ-HE	6h	15,924	-0,018		15,592	-0,005			15,369			
	6g	15,904			15,572				15,349			
	6e	15,874			15,542				15,319			
		4h	16,007	-0,014		15,677		15,670	15,454			
У-ПР	6h; 8h6h	16,009	-0,018		15,673	-0,005		15,665	15,452			
	6g	15,989			15,653			15,645	15,432			
	6e	15,959			15,623			15,615	15,402			
		4h	15,946	-0,014		15,614		15,607	15,403			
У-HE	6h	15,912	-0,018		15,578	-0,005		15,570	15,369			
	6g	15,892			15,558			15,550	15,349			
	6e	15,862			15,528			15,520	15,319			

## Исполнительные размеры калибров для резьбы М17×1,5

		мм										
Наименование	Вид калибра	Поле допуска резьбы	$d$			$d_2$			$d_1$			
			Новый		Изношенный	Новый		Изношенный	Новый		Изношенный	
			Номинал.	Пред. откл.		Номинал.	Пред. откл.		Номинал.	Пред. откл.		
Калибры-пробки	ПР	4Н5Н; 5Н	17,015	-0,018	16,994	16,036	-0,009	16,020	15,376	не более	-	-
		6Н; 7Н	17,023	-0,022	16,994	16,044	-0,011	16,020	15,376			
		6G; 7G	17,055		17,026	16,076		16,052	15,408			
	НЕ	4Н5Н	16,457	-0,018	-	16,153	-0,009	16,139	15,376	не более	-	-
		5Н	16,492	-0,022		16,187	-0,011	16,170	15,376			
		6Н	16,532			16,227		16,210	15,376			
		6G	16,564	-0,028		16,259	-0,014	16,242	15,408			
	7Н	16,583	-0,028	16,276	-0,014	16,254	15,376	-	-	-		
	7G	16,615		16,308		16,286	15,408					
Калибры-кольца	ПР	4h	17,009	не менее	-	16,017	+0,014	16,040	15,369	+0,014	15,392	
		6h; 8h	17,011			16,009	16,039	15,367	+0,018	15,397		
		6g; 8g	16,979			15,977	16,007	15,335		15,365		
		6e	16,944			15,942	15,972	15,300		15,330		
		6d	16,916			15,914	15,944	15,272		15,302		
	НЕ	4h	17,009	не менее	-	15,922	+0,014	15,941	15,615	+0,028	-	
		6h	17,011			15,858	15,892	15,559	+0,036			
		6g	16,979			15,836	15,860	15,527				
		6e	16,944			15,801	15,825	15,492				
		6d	16,916			15,773	15,797	15,464		+0,046		
		8h	17,014			15,779	15,810	15,468				
	8g	16,982	15,747	15,778	15,436							
	КПР-ПР	4h	17,009	-0,018	-	16,013	-0,005	16,005	15,359	не более	-	-
		6h; 8h	17,011	-0,022		16,004	-0,006	15,996	15,350			
6g; 8g		16,979	15,972			15,964		15,318				
6e		16,944	15,938			15,928		15,283				
6d		16,916	15,910			15,900		15,255				
КПР-НЕ	4h	16,336	-0,009	-	16,034	-0,005	-	15,369	не более	-	-	
	6h; 8h	16,332	-0,011		16,030	-0,006		15,367				
	6g; 8g	16,300			15,998			15,335				
	6e	16,266			15,963			15,300				
	6d	16,238			15,935			15,272				
К-И	4h	16,344	-0,009	-	16,042	-0,005	-	15,369	не более	-	-	
	6h; 8h	16,344	-0,011		16,042	-0,006		15,367				

## Исполнительные размеры калибров для резьбы М17×1,5

Наименование	Вид калибра	Поле допуска резьбы	мм										
			d			d <sub>2</sub>			d <sub>1</sub>				
			Новый		Изношенный	Новый		Изношенный	Новый		Изношенный		
Номинал.	Пред. откл.	Номинал.	Пред. откл.	Номинал.		Пред. откл.							
Контрольные калибра-пробы	К-Н	6g; 8g	16,312	-0,011	—	16,010	-0,006	—	15,335	не более	—	—	
		6e	16,278			15,975			15,300				
		6d	16,250			15,947			15,272				
	КНБ-ПР	4h	17,009	-0,018	—	15,918	-0,005	15,910	15,264	не более	—	—	
		6h	17,011			15,854			15,854				15,209
		6g	16,979			15,832			15,822				15,177
		6e	16,944			15,797			15,788				15,142
		6d	16,916			15,769			15,760				15,114
		8h	17,005			15,774			15,762				15,118
		8g	16,973			15,742			15,730				15,085
	КНБ-НБ	4h	16,919	-0,018	—	15,938	-0,005	—	15,285	не более	—	—	
		6h	16,871			15,889			15,235				
		6g	16,839			15,857			15,204				
		6e	16,804			15,822			15,169				
		6d	16,776			15,794			15,141				
		8h	16,790			15,806			15,152				
		8g	16,758			15,774			15,120				
	КН-НБ	4h	16,924	-0,018	—	15,944	-0,005	—	15,285	не более	—	—	
		6h	16,877			15,895			15,236				
		6g	16,845			15,863			15,204				
		6e	16,810			15,828			15,169				
		6d	16,782			15,800			15,141				
		8h	16,798			15,814			15,152				
		8g	16,766			15,782			15,120				
У-ПР	4h	17,009	-0,018	—	16,024	-0,005	16,016	15,369	не более	—	—		
	6h; 8h	17,011			16,018		16,009	15,367					
	6g; 8g	16,979			15,983		15,977	15,335					
	6e	16,944			15,951		15,942	15,300					
	6d	16,916			15,923		15,914	15,272					
У-НБ	4h	16,912	-0,018	—	15,929	-0,005	15,921	15,285	не более	—	—		
	6h	16,862			15,877		15,868	15,236					
	6g	16,830			15,845		15,836	15,204					
	6e	16,795			15,810		15,801	15,169					
	6d	16,767			15,782		15,773	15,141					
	8h	16,778			15,790		15,778	15,152					
	8g	16,746			15,758		15,746	15,120					



Исполнительные размеры калибров для резьбы М17×1

Наименование	Вид калибра	Поле допуска резьбы	мм										
			d			d <sub>2</sub>			d <sub>1</sub>				
			Новый		Изношен- ный	Новый		Изношен- ный	Новый		Изношен- ный		
			Номина.	Пред. откл.		Номина.	Пред. откл.		Номина.	Пред. откл.			
Калибры-пробки	ПР	4H5H; 5H	17,015	-0,018	16,994	16,360	-0,009	16,344	15,917	не более	—	—	
		6H; 7H	17,023	-0,022	16,994	16,368	-0,011	16,344	15,917				
		6G; 7G	17,049		17,020	16,394		16,370	15,943				
	НЕ	4H5H	16,664	-0,018		16,459	-0,003	16,445	15,917	не более	—	—	
		5H	16,688			16,484		16,470	15,917				
		6H	16,726			16,521		16,504	15,917				
		6G	16,752			16,547		16,530	15,943				
		7H	16,766	-0,022		16,561	-0,011	16,544	15,917				
		7G	16,792			16,587		16,570	15,943				
Калибры-копала	ПР	4h	17,007	не менее	—	—	16,347	+0,010	16,364	15,912	+0,010	15,929	
		6h; 8h	17,009				16,341		16,364	15,910		15,933	
		6g; 8g	16,983				16,315	+0,014	16,338	15,884	+0,014	15,907	
		6e	16,949				16,281		16,304	15,850		15,873	
		6d	16,919				16,251		16,274	15,820		15,843	
	НЕ	4h	17,007	не менее	—	—	16,265	+0,010	16,279	16,060	+0,020		
		6h	17,009				16,218		16,237	16,011			
		6g	16,983				16,192	+0,014	16,211	15,985			
		6e	16,949				16,158		16,177	15,951	+0,028	—	
		6d	16,919				16,128		16,147	15,921			
8h	16,950		16,142	+0,018	16,166	15,933	+0,036						
8g	16,924		16,116		16,140	15,907							
Контрольные калибры-пробки	КПР-ПР	4h	17,007	-0,014	—	—	16,344	-0,005	16,336	15,907	не более	—	—
		6h; 8h	17,009				16,337		15,900				
		6g; 8g	16,983	-0,018			16,311		16,303	15,874			
		6e	16,949				16,277		16,269	15,840			
		6d	16,919				16,247		16,239	15,810			
	КПР-НЕ	4h	16,560	-0,007	—	—	16,360	-0,005		15,912	не более	—	—
		6h; 8h	16,560				16,358		15,910				
		6g; 8g	16,534	-0,009			16,332		15,884				
		6e	16,500				16,298		15,850				
		6d	16,470				16,268		15,820				
К-И	4h	16,568	-0,007	—	—	16,366	-0,005		15,912	не более	—	—	
	6h; 8h	16,568	-0,009			16,366		15,910					

## Исполнительные размеры калибров для резьбы М17×1

Наименование	Вид калибра	Поле допуска резьбы	мм									
			d			d <sub>2</sub>			d <sub>1</sub>			
			Новый	Прел. откл.	Изношенный	Новый	Прел. откл.	Изношенный	Новый	Прел. откл.	Изношенный	
Номинал.	Прел. откл.	Номинал.	Прел. откл.	Номинал.	Прел. откл.	Номинал.	Прел. откл.	Номинал.	Прел. откл.			
Контрольные калибры-пробы	КН	6g; 8g	16,542	-0,009	—	16,340	-0,005	—	15,884	не более	—	—
		6e	16,508			16,306			15,850			
		6d	16,478			16,276			15,820			
	КНЕ-ПР	4h	17,007	-0,014	—	16,282	—	16,254	15,825	не более	—	—
		6h	17,006			16,214		16,206	15,777			
		6g	16,980			16,188		-0,005	16,180			
		6e	16,946	-0,018		16,154	—	16,146	15,717			
		6d	16,916	16,124		16,116	15,687					
		8h	16,932	-0,022		16,138	—	16,128	15,700			
		8g	16,906			16,112	-0,006	16,102	15,674			
	КНЕ-НЕ	4h	16,932	-0,014	—	16,278	—	—	15,842	не более	—	—
		6h	16,891			16,234			15,799			
		6g	16,865			16,208			-0,005			
		6e	16,831	-0,018		16,174	—		15,739			
		6d	16,801	16,144		15,709						
		8h	16,821	-0,022		16,163	—		15,727			
	8g	16,795	16,137		-0,006	15,701						
	КН-НЕ	4h	16,936	-0,014	—	16,282	—	—	15,842	не более	—	—
		6h	16,896			16,240			15,799			
		6g	16,870			16,214			-0,005			
		6e	16,836	-0,018		16,180	—		15,739			
		6d	16,806	16,150		15,709						
		8h	16,827	-0,022		16,169	—		15,727			
	8g	16,801	16,143		-0,006	15,701						
	У-ПР	4h	17,007	-0,014	—	16,352	—	16,345	15,912	не более	—	—
		6h; 8h	17,009			16,348		16,340	15,910			
		6g; 8g	16,983			16,322		-0,005	16,314			
		6e	16,949	-0,018		16,288	—	16,280	15,850			
6d		16,919	16,258	16,250		15,820						
У-НЕ	4h	16,927	-0,014	—	16,270	—	16,263	15,842	не более	—	—	
	6h	16,884			16,225		16,217	15,799				
	6g	16,858			16,199		-0,005	16,191				15,773
	6e	16,824	-0,018		16,165	—	16,157	15,739				
	6d	16,794	16,135		16,127	15,709						
	8h	16,812	-0,022		16,151	—	16,142	15,727				
	8g	16,786			16,125	-0,006	16,116	15,701				

Исполнительные размеры калибров для резьбы М18

мм

Назначение	Вид калибра	Поле допуска резьбы	$d$			$d_2$			$d_3$			
			Новый		Изношенный	Новый		Изношенный	Новый		Изношенный	
			Номинал.	Пред. откл.		Номинал.	Пред. откл.		Номинал.	Пред. откл.		
Калибры-пробки	ПР	4Н5Н; 5Н	18,023	-0,022	17,994	16,394	-0,011	16,370	15,294	не более	—	—
		6Н; 7Н	18,030	-0,028	17,995	16,399	-0,014	16,371	15,294			
		6G; 7G	18,072		18,037	16,441		16,413	15,336			
	НЕ	4Н5Н	17,032	-0,022	—	16,527	0,011	16,510	15,294	не более	—	—
		5Н	17,072			16,567		16,550	15,294			
		6Н	17,121	-0,014		16,614	16,592	15,294				
		6G	17,163			16,656	16,634	15,336				
7Н		17,177	16,670			16,648	15,294					
7G	17,219	16,712	16,690	15,336								
Калибры-голыда	ПР	4h	18,009	не менее	—	16,367	+0,014	16,390	15,287	+0,014	15,310	
		6h; 8h	18,011			16,359	16,389	15,285	15,315			
		6g; 8g	17,969			16,317	+0,018	16,347	15,243	+0,018	15,273	
		6e	17,931			16,279	16,309	15,205	15,235			
		6d	17,905			16,253	16,283	15,179	15,209			
	НЕ	4h	18,009	не менее	—	16,256	+0,014	16,275	15,749	+0,028	—	
		6h	18,011			16,188	16,212	15,679				
		6g	17,969			16,146	+0,018	16,170	15,637	+0,036		
		6e	17,931			16,108	16,132	15,599	15,573			
		6d	17,905			16,082	16,106	15,573	15,573			
8h	18,014	16,088	+0,023	16,119	15,576	+0,046	15,576					
8g	17,972	16,046	16,077	15,534	15,534							
Контрольные калибры-пробки	КПР-ПР	4h	18,009	-0,018	—	16,363	-0,005	16,355	15,277	не более	—	—
		6h; 8h	18,011	16,354		16,346	15,268					
		6g; 8g	17,969	-0,022		16,312	-0,006	16,304	15,225			
		6e	17,931	16,274		16,266	15,188					
	6d	17,905	16,248	16,240	15,162							
	КПР-НЕ	4h	16,886	-0,009	—	16,384	-0,005	—	15,287	не более	—	—
		6h; 8h	16,882	16,380		15,285						
		6g; 8g	16,840	-0,011		16,338	-0,006		15,243			
		6e	16,802	16,300		15,205						
	6d	16,776	16,274	15,179								
К-Н	4h	16,894	-0,009	—	16,392	-0,005	—	15,287	не более	—	—	
	6h; 8h	16,894	-0,011		16,392	-0,005		15,285				

## Исполнительные размеры калибров для резьбы М18

Наименование	Вид калибра	Поле допуска резьбы	мм												
			d			d <sub>2</sub>			d <sub>1</sub>						
			Новый		Изношенный	Новый		Изношенный	Новый		Изношенный				
Номинал.	Пред. откл.	Номинал.	Пред. откл.	Номинал.		Пред. откл.									
Контрольные калибры-пробки	К-Н	6g; 8g	16,852	-0,011	—	16,350	-0,006	—	15,243	не более	—	—			
		6e	16,814			16,312			15,206						
		6d	16,788			16,286			15,179						
	КН-ПР	4h	18,009	-0,018	—	16,252	-0,005	16,244	15,166	не более	—	—			
		6h	18,011			16,184			15,097						
		6g	17,969			-0,006			16,142				16,132	15,055	
		6e	17,931						16,104				16,094	15,017	
		6d	17,905						16,078				16,068	14,961	
		8h	18,014			-0,028			16,084				-0,008	16,072	14,996
		8g	17,972						16,042					16,030	14,954
	КН-НН	4h	17,903	-0,018	—	16,272	-0,005	—	15,188	не более	—	—			
		6h	17,841			16,209			15,124						
		6g	17,799			-0,006			16,167				15,082		
		6e	17,761						16,129				15,044		
		6d	17,735						16,103				15,018		
		8h	17,749			-0,028			16,115				-0,008	15,029	
		8g	17,707						16,073					14,987	
	КН-НН	4h	17,908	-0,018	—	16,278	-0,005	—	15,188	не более	—	—			
		6h	17,847			16,215			15,124						
		6g	17,806			-0,006			16,173				15,082		
		6e	17,767						16,135				15,044		
		6d	17,741						16,109				15,018		
		8h	17,757			-0,028			16,123				-0,008	15,029	
		8g	17,715						16,081					14,987	
	У-ПР	4h	18,009	-0,018	—	16,374	-0,005	16,366	15,287	не более	—	—			
		6h; 8h	18,011			16,368			16,359				15,285		
		6g; 8g	17,969			-0,006			16,326				16,317	15,243	
		6e	17,931						16,288				16,279	15,205	
6d		17,905	16,262						16,253				15,179		
У-НН	4h	17,896	-0,018	—	16,263	-0,005	16,255	15,188	не более	—	—				
	6h	17,832			16,197			16,188				15,124			
	6g	17,790			-0,006			16,155				16,146	15,082		
	6e	17,752						16,117				16,108	15,044		
	6d	17,726						16,091				16,082	15,018		
	8h	17,738			-0,028			16,100				-0,008	16,088	15,029	
	8g	17,696						16,054					16,046	14,987	

## Исполнительные размеры калибров для резьбы М 18×2

мм

Наименование	Вид калибра	Поле допуска резьбы	d			d <sub>1</sub>			d <sub>2</sub>			
			Новый		Исполненный	Новый		Исполненный	Новый		Исполненный	
			Номинал	Пред. откл.		Номинал	Пред. откл.		Номинал	Пред. откл.		
Калибры-пробки	ПР	4Н5Н; 5Н	18,023	-0,022	17,994	16,718	-0,011	16,696	15,835	не более	—	—
		6Н; 7Н	18,030	-0,028	17,995	16,724	-0,014	16,696	15,835			
		6G; 7G	18,068		18,033	16,762		16,734	15,873			
	НЕ	4Н5Н	17,250	-0,022	—	16,811	-0,011	16,827	15,835	не более	—	—
		5Н	17,288			16,882		16,835	15,835			
		6Н	17,334			16,927		16,905	15,835			
		6G	17,372	-0,028		16,965	-0,014	16,943	15,873			
		7Н	17,387			16,980		16,958	15,835			
		7G	17,425			17,018		16,996	15,873			
	Калибры-кольца	ПР	4h	18,009	не менее	—	16,692	+0,014	16,715	15,828	+0,014	15,851
			6h; 8h	18,011			16,684		16,714	15,826		15,856
			6g; 8g	17,973			16,646	+0,018	16,676	15,788	+0,018	15,818
6e			17,940	16,613				16,643	15,755		15,785	
6d			17,911	16,584				16,614	15,726		15,756	
НЕ		4h	18,009	не менее	—	16,587	+0,014	16,606	16,180	+0,028	—	
		6h	18,011			16,523		16,547	16,114			
		6g	17,973			16,485	+0,018	16,509	16,076	+0,036		
		6e	17,940			16,452		16,476	16,043			
		6d	17,911			16,423		16,447	16,014			
		8h	18,014			16,428	+0,023	16,459	16,016	+0,046		
		8g	17,976			16,390		16,421	15,978			
Контрольные калибры-пробки	КПР-ПР	4h	18,009	-0,018	—	16,688	-0,005	16,680	15,818	не более	—	—
		6h; 8h	18,011			16,680		16,670	15,809			
		6g; 8g	17,973	-0,022		16,642	-0,006	16,632	15,771			
		6e	17,940			16,608		16,600	15,738			
		6d	17,911			16,580		16,570	15,709			
	КПР-НЕ	4h	17,110	-0,009	—	16,708	-0,005	—	15,828	не более	—	—
		6h; 8h	17,108			16,705			15,826			
		6g; 8g	17,070	-0,011		16,667	-0,006		15,788			
		6e	17,036			16,634			15,755			
	К-И	4h	17,120	-0,009	—	16,718	-0,005	—	15,828	не более	—	—
		6h; 8h	17,120	-0,011		16,717	-0,006		15,826			

## Исполнительные размеры калибров для резьбы М18×2

мм

Наименование	Вид калибра	Поле допуска резьбы	d			d <sub>2</sub>			d <sub>1</sub>			
			Новый		Изношенный	Новый		Изношенный	Новый		Изношенный	
			Номинал.	Прев. откл.		Номинал.	Прев. откл.		Номинал.	Прев. откл.		
Контрольные калибры-пробки	К-И	6g; 8g	17,082	-0,011	—	16,679	-0,006	—	15,788	не более	—	—
		6e	17,048			16,646			15,755			
		6d	17,020			16,617			15,726			
	КНЕ-ПР	4h	18,009	-0,018	—	16,583	-0,005	16,575	15,713	не более	—	—
		6h	18,011			16,518		16,510	15,648			
		6g	17,973	-0,022		16,480	-0,006	16,472	15,610			
		6e	17,940			16,448		16,438	15,577			
		6d	17,911			16,418		16,410	15,548			
		8h	18,014	-0,028		16,424	-0,008	16,412	15,552			
	КНЕ-НЕ	8g	17,976			16,386		16,374	15,514			
		4h	17,909	-0,018	—	16,604	-0,005	—	15,735	не более	—	—
		6h	17,851			16,544		—	15,675			
		6g	17,813	-0,022		16,506	-0,006	—	15,637			
		6e	17,780			16,473		—	15,604			
		6d	17,751			16,444		—	15,575			
	8h	17,764	-0,028		16,455	-0,008	—	15,585				
	КН-НЕ	8g	17,726			16,417		—	15,547			
		4h	17,914	-0,018	—	16,608	-0,005	—	15,735	не более	—	—
		6h	17,857			16,550		—	15,675			
		6g	17,819	-0,022		16,512	-0,006	—	15,637			
		6e	17,786			16,479		—	15,604			
		6d	17,757			16,450		—	15,575			
	8h	17,772	-0,028		16,463	-0,008	—	15,585				
	У-ПР	8g	17,734			16,425		—	15,547			
4h		18,009	-0,018	—	16,699	-0,005	16,691	15,828	не более	—	—	
6h; 8h		18,011			16,693		16,684	15,826				
6g; 8g		17,973	-0,022		16,655	-0,006	16,646	15,788				
6e		17,940			16,622		16,613	15,755				
6d	17,911			16,593		16,584	15,726					
У-НЕ	4h	17,902	-0,018	—	16,594	-0,005	16,585	15,735	не более	—	—	
	6h	17,842			16,532		16,523	15,675				
	6g	17,804	-0,022		16,494	-0,006	16,485	15,637				
	6e	17,771			16,461		16,452	15,604				
	6d	17,742			16,432		16,423	15,575				
	8h	17,752	-0,028		16,440	-0,008	16,428	15,585				
	8g	17,714			16,402		16,390	15,547				

Таблица 76

Исполнительные размеры калибров для резьбы M18×1,5  
мм

Назначение	Вид калибра	Поле допуска резьбы	d			d <sub>1</sub>			d <sub>2</sub>			
			Новый		Изношенный	Новый		Изношенный	Новый		Изношенный	
			Номинал.	Пред. откл.		Номинал.	Пред. откл.		Номинал.	Пред. откл.		
Калибра-пробки	ПР	4H5H; 5H	18,015	-0,018	17,994	17,036	-0,009	17,020	16,376	не более	—	—
		6H; 7H	18,023	-0,022	17,994	17,044	-0,011	17,020	16,376			
		6G; 7G	18,055		18,026	17,076		17,052	16,408			
	НЕ	4H5H	17,457	-0,018	—	17,153	-0,009	17,139	16,376	не более	—	—
		5H	17,492			17,187		17,170	16,376			
		6H	17,532	-0,022		17,227	-0,011	17,210	16,376			
		6G	17,564			17,259		17,242	16,408			
		7H	17,583			17,276		17,254	16,376			
		7G	17,615	-0,028		17,308	-0,014	17,286	16,408			
		Калибра-кольца	ПР	4h		18,009	не менее	—	17,017			
6h; 8h	18,011			17,009		17,039			16,367		16,397	
6g; 8g	17,979			16,977	+0,018	17,007			16,335	+0,018	16,365	
6e	17,944			16,942		16,972			16,300		16,330	
6d	17,916			16,914		16,944			16,272		16,302	
НЕ	4h		18,009	не менее	—	16,922	+0,014	16,941	16,615	+0,028	—	
	6h		18,011			16,868		16,892	16,559			
	6g		17,979			16,836	+0,018	16,860	16,527	+0,036		
	6e		17,944			16,801		16,825	16,492			
	6d		17,916			16,773		16,797	16,464			
	8h	18,014	16,779			+0,023	16,810	16,468	+0,046			
ЖПР-ПР	4h	18,009	-0,018	—	17,013	-0,005	17,005	16,359	не более	—	—	
	6h; 8h	18,011			17,004		16,996	16,350				
	6g; 8g	17,979	-0,022		16,972	-0,006	16,964	16,318				
	6e	17,944			16,938		16,928	16,283				
	6d	17,916			16,910		16,900	16,255				
КПР-НЕ	4h	17,336	-0,009	—	17,034	-0,005	—	16,369	не более	—	—	
	6h; 8h	17,332			17,030			16,367				
	6g; 8g	17,300	-0,011		16,998	-0,006		16,335				
	6e	17,266			16,963			16,300				
	6d	17,238			16,935			16,272				
К-Н	4h	17,344	-0,009	—	17,042	-0,005	—	16,369	не более	—	—	
	6h; 8h	17,344	-0,011		17,042	-0,006		16,367				

Исполнительные размеры калибров для резьбы М18×1,5  
мм

Продолжение табл. 76

Наименование	Вид калибра	Поле допуска резьбы	d			d <sub>2</sub>			d <sub>1</sub>			
			Новый		Изношенный	Новый		Изношенный	Новый		Изношенный	
			Номинал.	Пред. откл.		Номинал.	Пред. откл.		Номинал.	Пред. откл.		
Контрольные калибры-пробы	К-И	6g; 8g	17,312	-0,011	—	17,010	-0,006	—	16,335	не более	—	—
		6e	17,278			16,975			16,300			
		6d	17,250			16,947			16,272			
	КНЕ-ПР	4h	18,009	-0,018	—	16,918	-0,005	16,910	16,264	не более	—	—
		6h	18,011			16,864		16,854	16,209			
		6g	17,979	-0,022		16,832	-0,006	16,822	16,177			
		6e	17,944			16,797		16,788	16,142			
		6d	17,916			16,769		16,760	16,114			
		8h	18,005	-0,028		16,774	-0,008	16,762	16,118			
		8g	17,973			16,742		16,730	16,086			
	КНЕ-НЕ	4h	17,919	-0,018	—	16,938	-0,005	—	16,286	не более	—	—
		6h	17,871			16,889			16,236			
		6g	17,839	-0,022		16,857	-0,005		16,204			
		6e	17,804			16,822			16,169			
		6d	17,776			16,794			16,141			
		8h	17,790	-0,028		16,806	-0,008		16,152			
		8g	17,758			16,774			16,120			
	КИ-НЕ	4h	17,924	-0,018	—	16,944	-0,005	—	16,286	не более	—	—
		6h	17,877			16,895			16,236			
		6g	17,845	-0,022		16,863	-0,005		16,204			
		6e	17,810			16,828			16,169			
		6d	17,782			16,800			16,141			
		8h	17,798	-0,028		16,814	-0,008		16,152			
	8g	17,766	16,782		16,120							
У-ПР	4h	18,009	-0,018	—	17,024	-0,005	17,016	16,369	не более	—	—	
	6h; 8h	18,011			17,018		17,009	16,367				
	6g; 8g	17,979	-0,022		16,985	-0,006	16,977	16,335				
	6e	17,944			16,951		16,942	16,300				
	6d	17,916			16,923		16,914	16,272				
У-НЕ	4h	17,912	-0,018	—	16,929	-0,005	16,921	16,286	не более	—	—	
	6h	17,862			16,877		16,868	16,236				
	6g	17,830	-0,022		16,845	-0,006	16,836	16,204				
	6e	17,795			16,810		16,801	16,169				
	6d	17,767			16,782		16,773	16,141				
	8h	17,778	-0,028		16,790	-0,008	16,778	16,152				
8g	17,746	16,758		16,746	16,120							



## Исполнительные размеры калибров для резьбы М18×1

мм

Наименование	Вид калибра	Поле допуска резьбы	d			d <sub>1</sub>			d <sub>2</sub>														
			Новый		Изношенный	Новый		Изношенный	Новый		Изношенный												
			Номинал.	Прел. откл.		Номинал.	Прел. откл.		Номинал.	Прел. откл.													
Калибры-пробки	ПР	4H5H; 5H	18,015	-0,018	17,994	17,360	-0,009	17,344	16,917	не более	—	—											
		6H; 7H	18,023	-0,022	17,994	17,368	-0,011	17,344	16,917														
		6G; 7G	18,049		18,020	17,394		17,370	16,943														
	НЕ	4H5H	17,664	-0,018	—	17,459	-0,009	17,445	16,917	не более	—	—											
		5H	17,688			17,484		17,470	16,917														
		6H	17,726	-0,022		17,521	-0,011	17,504	16,917														
		6G	17,752			17,547		17,530	16,943														
		7H	17,766			17,561		17,544	16,917														
		7G	17,792			17,587		17,570	16,943														
4h			18,007			не менее		—	17,347				+0,010	17,364	16,912	+0,010	16,929						
6h; 8h	18,009	17,341	17,364	16,910	+0,014		16,933																
6g; 8g	17,983	17,315	17,338	16,884					+0,014	16,907													
6e	17,949	17,281	17,304	16,850							+0,014	16,873											
6d	17,919	17,251	17,274	16,820									+0,020	16,843									
НЕ	4h	18,007	не менее	—											17,265			+0,010	17,279	17,060	+0,020	—	
	6h	18,009													17,218				17,237	17,011			
	6g	17,983													17,192			17,211	16,985	+0,028			—
	6e	17,949													17,158			17,177	16,951				
	6d	17,919				17,128		17,147							16,921								
	8h	17,950			17,142	17,166	16,933	+0,036							—								
	8g	17,924			17,116	17,140	16,907																
4h		18,007	-0,014	—	17,344	-0,005	17,336		16,907	не более	—	—											
КПР-ПР	6h; 8h	18,009			17,337		17,329	16,900															
	6g; 8g	17,983			17,311		17,303	16,874															
КПР-НЕ	6e	17,949			-0,018		—	17,277	-0,005				17,269	16,840	не более	—	—						
	6d	17,919						17,247					17,239	16,810									
	4h	17,560	-0,007	—		17,360		-0,005		—	16,912	не более	—	—									
	6h; 8h	17,560				17,358				16,910													
6g; 8g	17,534	17,332			16,884																		
6e	17,500	17,298			16,850																		
К-И	6d	17,470	-0,009	—	17,268	-0,005	—	16,820	не более	—	—												
	4h	17,568			17,366		16,912																
	6h; 8h	17,568			17,366		16,910																

## Исполнительные размеры калибров для резьбы М18×1

Продолжение табл. 17

мм

Наименование	Вид калибра	Поле допуска резьбы	d			d <sub>2</sub>			d <sub>3</sub>						
			Новый		Изношенный	Новый		Изношенный	Новый		Изношенный				
			Номинал	Пред. откл.		Номинал	Пред. откл.		Номинал	Пред. откл.					
Контрольные калибры-пробки	К-Н	6g; 8g	17,542	-0,009	—	17,340	-0,005	—	16,884	не более	—	—			
		6e	17,508			17,306			16,850						
		6d	17,478			17,276			16,820						
	КН-ПР	4h	18,007	-0,014	—	17,262	—	17,254	16,825	не более	—	—			
		6h	18,006			17,214		17,206	16,777						
		6g	17,980	-0,018		17,188	-0,005	17,180	16,751						
		6e	17,946			17,154		17,146	16,717						
		6d	17,916			17,124		17,116	16,687						
		8h	17,932	-0,022		17,138	-0,006	17,128	16,700				17,102	16,674	
		8g	17,906			17,112									
	КН-НН	4h	17,932	-0,014	—	17,278	—	—	16,842	не более	—	—			
		6h	17,891			17,234			16,799						
		6g	17,865	-0,018		17,208	-0,005		17,200				16,773		
		6e	17,831			17,174			17,166				16,739		
		6d	17,801			17,144			17,136				16,709		
		8h	17,821	-0,022		17,163	-0,006		17,155				16,727	17,147	16,701
		8g	17,795			17,137									
	КН-НН	4h	17,936	-0,014	—	17,282	—	—	16,842	не более	—	—			
		6h	17,896			17,240			16,799						
		6g	17,870	-0,018		17,214	-0,005		17,206				16,773		
		6e	17,836			17,180			17,172				16,739		
		6d	17,806			17,150			17,142				16,709		
		8h	17,827	-0,022		17,169	-0,006		17,161				16,727	17,143	16,701
		8g	17,801			17,143									
	У-ПР	4h	18,007	-0,014	—	17,352	—	17,345	16,912	не более	—	—			
		6h; 8h	18,009			17,348		17,340	16,910						
		6g; 8g	17,983	-0,018		17,322	-0,005	17,314	16,884						
		6e	17,949			17,288		17,280	16,850						
6d		17,919	17,258			17,250		16,820							
У-НН	4h	17,927	-0,014	—	17,270	—	17,263	16,842	не более	—	—				
	6h	17,884			17,225		17,217	16,799							
	6g	17,858	-0,018		17,199	-0,005	17,191	16,773							
	6e	17,824			17,165		17,157	16,739							
	6d	17,794			17,135		17,127	16,709							
	8h	17,812	-0,022		17,151	-0,006	17,142	16,727				17,129	16,701		
	8g	17,786			17,125		17,116	16,701							

Исполнительные размеры калибров для резьбы M18×0,75

мм

Наименование	Вид калибра	Поле допуска резьбы	d			d <sub>2</sub>			d <sub>1</sub>				
			Новый		Изношенная	Новый		Изношенный	Новый		Изношенный		
			Номинал.	Пред. откл.		Номинал.	Пред. откл.		Номинал.	Пред. откл.			
Калибры-пробки	ПР	4H5H; 5H	18,015	-0,018	17,994	17,524	-0,009	17,505	17,188	не более	—	—	
		6H; 7H	18,023	-0,022	17,994	17,530	-0,011	17,508	17,188				
		6G; 7G	18,045	-0,022	18,016	17,552	-0,011	17,530	17,210				
НЕ	НЕ	4H5H	17,766	-0,018	—	17,612	-0,009	17,598	17,188	не более	—	—	
		5H	17,788	-0,018		17,634	-0,009	17,620	17,188				
		6H	17,820	-0,018		17,664	-0,011	17,647	17,188				
		6G	17,842	-0,022		17,686	-0,011	17,669	17,210				
		7H	17,860	-0,022		17,704	-0,011	17,687	17,188				
		7G	17,882	-0,022		17,726	-0,011	17,709	17,210				
Калибры-кошки	ПР	4h	18,007	не менее	—	17,510	+0,010	17,527	17,183	не более	±0,010	17,200	
		6h; 6h6h	18,009	не менее		17,504	+0,014	17,527	17,181			17,204	
		6g	17,987	не менее		17,482	+0,014	17,505	17,159			17,182	
		6e	17,953	не менее		17,448	+0,014	17,471	17,125			17,148	
НЕ	НЕ	4h	18,007	не менее	—	17,436	+0,010	17,450	17,281	не более	+0,020	—	
		6h	17,978	не менее		17,393	+0,014	17,412	17,236				
		6g	17,966	не менее		17,371	+0,014	17,390	17,214				+0,028
		6e	17,922	не менее		17,337	+0,014	17,359	17,180				
КПП-ПР	КПП-ПР	4h	18,007	-0,014	—	17,506	-0,005	17,500	17,178	не более	—	—	
		6h; 6h6h	18,009	-0,018		17,500	-0,005	17,492	17,171				
		6g	17,987	-0,018		17,478	-0,005	17,470	17,149				
КПП-НЕ	КПП-НЕ	6e	17,953	-0,007	—	17,444	-0,005	17,436	17,115	не более	—	—	
		4h	17,674	-0,007		17,522	-0,005	17,522	17,183				
		6h	17,672	-0,009		17,520	-0,005	17,520	17,181				
К-И	К-И	6g	17,650	-0,009	—	17,498	-0,005	17,459	17,159	не более	—	—	
		6e	17,616	-0,007		17,464	-0,005	17,464	17,125				
		4h	17,680	-0,007		17,530	-0,005	17,530	17,183				
КНЕ-ПР	КНЕ-ПР	6h; 6h6h	17,682	-0,009	—	17,530	-0,005	17,530	17,181	не более	—	—	
		6g	17,660	-0,014		17,508	-0,005	17,508	17,159				
		6e	17,626	-0,014		17,474	-0,005	17,474	17,125				
КНЕ-НЕ	КНЕ-НЕ	4h	18,005	-0,014	—	17,432	-0,005	17,426	17,104	не более	—	—	
		6h	17,964	-0,018		17,389	-0,005	17,381	17,060				
		6g	17,942	-0,018		17,367	-0,005	17,369	17,038				
КН-НЕ	КН-НЕ	6e	17,908	-0,014	—	17,333	-0,005	17,325	17,004	не более	—	—	
		4h	17,940	-0,014		17,448	-0,005	17,448	17,121				
		6h	17,903	-0,018		17,410	-0,005	17,410	17,082				
У-ПР	У-ПР	6g	17,881	-0,018	—	17,388	-0,005	17,388	17,060	не более	—	—	
		6e	17,847	-0,014		17,354	-0,005	17,354	17,026				
		4h	17,944	-0,014		17,452	-0,005	17,452	17,121				
У-НЕ	У-НЕ	6h	17,908	-0,014	—	17,414	-0,005	17,414	17,082	не более	—	—	
		6g	17,885	-0,018		17,392	-0,005	17,392	17,060				
		6e	17,852	-0,014		17,358	-0,005	17,358	17,026				
У-ПР	У-ПР	4h	18,007	-0,014	—	17,515	-0,005	17,508	17,183	не более	—	—	
		6h; 6h6h	18,009	-0,018		17,511	-0,005	17,503	17,181				
		6g	17,987	-0,018		17,489	-0,005	17,481	17,159				
У-НЕ	У-НЕ	6e	17,953	-0,014	—	17,455	-0,005	17,447	17,125	не более	—	—	
		4h	17,935	-0,014		17,441	-0,005	17,434	17,121				
		6h	17,896	-0,018		17,400	-0,005	17,392	17,082				
У-НЕ	У-НЕ	6g	17,874	-0,018	—	17,378	-0,005	17,370	17,060	не более	—	—	
		6e	17,840	-0,018		17,344	-0,005	17,336	17,026				

Исполнительные размеры калибров для резьбы М18×0,5  
мм

Наименование	Вид калибра	Поле допуска резьбы	d			d <sub>2</sub>			d <sub>1</sub>				
			Новый		Изношенный	Новый		Изношенный	Новый		Изношенный		
			Номинал.	Пред. откл.		Номинал.	Пред. откл.		Номинал.	Пред. откл.			
Калибры-пробки	ПР	4H5H; 5H	18,009	-0,014	17,992	17,680	-0,007	17,668	17,459	не более	—	—	
		6H; 7H	18,015		17,994	17,686		17,668	17,459				
		6G; 7G	18,035	-0,018	18,014	17,706	-0,009	17,688	17,479				
	НЕ	4H5H	17,850	-0,014	—	17,757	-0,007	17,746	17,459	не более	—	—	
		5H	17,884			17,779		17,765	17,459				
		6H	17,906	-0,018		17,802	-0,009	17,788	17,459				
		6G	17,926			17,822		17,808	17,479				
ПР	4h	18,007		не менее	17,672	+0,010	17,689	17,454	не менее	+0,010	17,471		
	6h; 8h6h	18,009			17,666		17,689	17,452		17,475			
Калибры-кольца	ПР	6g	17,989		не менее	17,646	+0,014	17,669	17,432	не менее	+0,014	17,455	
		6e	17,959			17,616		17,639	17,402		17,425		
		4h	17,972			17,609	+0,010	17,623	17,504		+0,020		
	НЕ	6h	17,940		не менее	17,571		17,590	17,464	не менее	—	—	
		6g	17,920			17,551	+0,014	17,570	17,444				+0,028
		6e	17,890			17,521		17,540	17,414				
КПР-ПР	4h	18,007	-0,014	не менее	17,668		17,662	17,449	не более	—	—		
	6h; 8h6h	18,009			17,662		17,654	17,442					
	6g	17,989	-0,018		17,642	-0,005	17,634	17,422					
	6e	17,959			17,612		17,604	17,392					
КПР-НЕ	4h	17,785	-0,007	не менее	17,684		17,682	17,454	не более	—	—		
	6h; 8h6h	17,784			17,682		17,654	17,432					
	6g	17,764	-0,009		17,662	-0,005	17,632	17,402					
К-И	6e	17,734		не менее	17,632		17,632	17,402	не более	—	—		
	4h	17,792	-0,007		17,692		17,692	17,454					
	6h; 8h6h	17,794			17,692		17,672	17,432					
	6g	17,774	-0,009		17,672	-0,005	17,642	17,402					
	6e	17,744			17,642		17,606	17,383					
	4h	17,962	-0,014		17,606		17,598	17,383					
КНЕ-ПР	6h	17,926		не менее	17,567		17,559	17,347	не более	—	—		
	6g	17,906	-0,018		17,547	-0,005	17,539	17,327					
	6e	17,876			17,517		17,509	17,297					
	4h	17,951	-0,014		17,622		17,622	17,403					
КНЕ-НЕ	6h	17,919		не менее	17,588		17,588	17,369	не более	—	—		
	6g	17,899	-0,018		17,568	-0,005	17,568	17,349					
	6e	17,869			17,538		17,538	17,319					
КИ-НЕ	4h	17,955	-0,014	не менее	17,626		17,626	17,403	не более	—	—		
	6h	17,924			17,592		17,592	17,369					
	6g	17,904	-0,018		17,572	-0,005	17,572	17,349					
	6e	17,874			17,542		17,542	17,319					
У-ПР	4h	18,007	-0,014	не менее	17,677		17,670	17,454	не более	—	—		
	6h; 8h6h	18,009			17,673		17,665	17,452					
	6g	17,989	-0,018		17,653	-0,005	17,645	17,432					
	6e	17,959			17,623		17,615	17,402					
У-НЕ	4h	17,946	-0,014	не менее	17,614		17,607	17,403	не более	—	—		
	6h	17,912			17,578		17,570	17,369					
	6g	17,892	-0,018		17,558	-0,005	17,550	17,349					
	6e	17,862			17,528		17,520	17,319					

Исполнительные размеры калибров для резьбы М20  
мм

Наименование	Вид калибра	Поле допуска резьбы	d			d <sub>2</sub>			d <sub>1</sub>			
			Новый		Изношенный	Новый		Изношенный	Новый		Изношенный	
			Номинал.	Пред. откл.		Номинал.	Пред. откл.		Номинал.	Пред. откл.		
Калибры-пробки	ПР	4H5H; 5H	20,023	-0,022	19,994	18,394	-0,011	18,370	17,294	не более	—	—
		6H; 7H	20,030	-0,028	19,995	18,399	-0,014	18,371	17,294			
		6G; 7G	20,072		20,037	18,441		18,413	17,336			
	HE	4H5H	19,032	-0,022	—	18,527	-0,011	18,510	17,294	не более	—	—
		5H	19,072			18,567		18,550	17,294			
		6H	19,121	-0,014		18,614	18,592	17,294				
		6G	19,163			18,656	18,634	17,336				
		7H	19,177			18,670	18,648	17,294				
		7G	19,219			18,712	18,690	17,336				
ПР	4h	20,009	не менее	—	18,367	+0,014	18,390	17,287	не менее	+0,014	17,310	
	6h; 8h	20,011			18,359	18,389	17,285	17,315				
	6g; 8g	19,969			+0,018	18,317	18,347	17,243			17,273	
	6e	19,931				18,279	18,309	17,205			17,235	
	6d	19,905			18,253	18,283	17,179	17,209				
	HE	4h			20,009	не менее	—	18,256			+0,014	18,275
6h		20,011	18,188	18,212	17,679							
6g		19,969	+0,018	18,146	18,170			17,637	17,667			
6e		19,931		18,108	18,132			17,599	17,629			
6d		19,905	18,082	18,106	17,573			17,603				
8h		20,014	+0,023	18,088	18,119			17,576	17,606			
8g	19,972	18,046		18,077	17,534	17,564						
КПП-ПР	4h	20,009	-0,018	—	18,363	-0,005	18,355	17,277	не более	—	—	
	6h; 8h	20,011	-0,022		18,354	-0,006	18,346	17,268				
	6g; 8g	19,969			18,312		18,304	17,226				
	6e	19,931			18,274		18,266	17,188				
	6d	19,905			18,248		18,240	17,162				
КПП-HE	4h	18,886	-0,009	—	18,384	-0,005	—	17,287	не более	—	—	
	6h; 8h	18,882	-0,011		18,380	-0,006	—	17,285				
	6g; 8g	18,840			18,338		17,243					
	6e	18,802			18,300		17,205					
	6d	18,776			18,274		17,179					
К-И	4h	18,894	-0,009	—	18,392	-0,005	—	17,287	не более	—	—	
	6h; 8h	18,894	-0,011		18,392	-0,006	17,285					

## Исполнительные размеры калибров для резьбы М 20

мм

Наименование	Вид калибра	Поле допуска резьбы	d			d <sub>2</sub>			d <sub>1</sub>			
			Новый		Исполненный	Новый		Исполненный	Новый		Исполненный	
			Номинал	Пред. откл.		Номинал	Пред. откл.		Номинал	Пред. откл.		
Контрольные калибры-пробки	К-Н	6g; 8g	18,852	-0,011	—	18,350	-0,006	—	17,243	не более	—	—
		6e	18,814			18,312			17,205			
		6d	18,788			18,286			17,179			
	КНЕ-ПР	4h	20,009	-0,018	—	18,252	-0,005	18,244	17,166	не более	—	—
		6h	20,011			18,184		18,174	17,097			
		6g	19,969	-0,022		18,142	-0,006	18,132	17,055			
		6e	19,931			18,104		18,094	17,017			
		6d	19,905			18,078		18,068	16,991			
		8h	20,014	-0,028		18,084	-0,008	18,072	16,966			
		8g	19,972			18,042		18,030	16,954			
	КНЕ-НЕ	4h	19,903	-0,018	—	18,272	-0,005	—	17,188	не более	—	—
		6h	19,841			18,209		—	17,124			
		6g	19,799	-0,022		18,167	-0,006	—	17,082			
		6e	19,761			18,129		—	17,044			
		6d	19,735			18,103		—	17,018			
		8h	19,749	-0,028		18,115	-0,008	—	17,029			
		8g	19,707			18,073		—	16,987			
	КН-НЕ	4h	19,908	-0,018	—	18,278	-0,005	—	17,188	не более	—	—
		6h	19,847			18,215		—	17,124			
		6g	19,805	-0,022		18,173	-0,006	—	17,082			
		6e	19,767			18,135		—	17,044			
		6d	19,741			18,109		—	17,018			
		8h	19,757	-0,028		18,123	-0,008	—	17,029			
		8g	19,715			18,081		—	16,987			
У-ПР	4h	20,009	-0,018	—	18,374	-0,005	18,366	17,287	не более	—	—	
	6h; 8h	20,011			18,368		18,359	17,285				
	6g; 8g	19,969	-0,022		18,326	-0,006	18,317	17,243				
	6e	19,931			18,288		18,279	17,205				
	6d	19,905			18,262		18,253	17,179				
У-НЕ	4h	19,896	-0,018	—	18,263	-0,005	18,255	17,188	не более	—	—	
	6h	19,832			18,197		18,188	17,124				
	6g	19,790	-0,022		18,155	-0,006	18,146	17,082				
	6e	19,752			18,117		18,108	17,044				
	6d	19,726			18,091		18,082	17,018				
	8h	19,738	-0,028		18,100	-0,008	18,088	17,029				
	8g	19,696			18,058		18,046	16,987				

Исполнительные размеры калибров для резьбы М 20×2

Наименование	Вид калибра	Поле допуска резьбы	мм								
			d			d <sub>2</sub>			d <sub>1</sub>		
			Новый		Изношенный	Новый		Изношенный	Новый		Изношенный
Номинал	Пред. откл.	Номинал	Пред. откл.	Номинал		Пред. откл.					
Калибры-пробки	ПР	4Н5Н; 5Н	20,023	-0,022	19,994	18,718	-0,011	18,696	17,835	не более	—
		6Н; 7Н	20,030	-0,028	19,995	18,724	-0,014	18,696	17,835		
		6G; 7G	20,068		20,033	18,762		18,734	17,873		
	НЕ	4Н5Н	19,250	-0,022		18,844	-0,011	18,827	17,835	не более	—
		5Н	19,288			18,882		18,865	17,835		
		6Н	19,334			18,927		18,905	17,835		
		6G	19,372	-0,028		18,965	-0,014	18,943	17,873		
7Н		19,387			18,980		18,958	17,835			
7G	19,425			19,018		18,996	17,873				
Калибры-кольца	ПР	4h	20,009			18,692	+0,014	18,715	17,828	+0,014	17,851
		6h; 8h	20,011			18,684		18,714	17,826		17,856
		6g; 8g	19,973			18,646	+0,018	18,676	17,788	+0,018	17,818
		6e	19,940			18,613		18,643	17,755		17,785
		6d	19,911			18,584		18,614	17,726		17,756
	НЕ	4h	20,009			18,587	+0,014	18,606	18,180	+0,028	
		6h	20,011			18,523		18,547	18,114		
		6g	19,973			18,485	+0,018	18,509	18,076	+0,036	
		6e	19,940			18,452		18,476	18,043		
		6d	19,911			18,423		18,447	18,014		
8h	20,014			18,428	+0,023	18,459	18,016	+0,046			
8g	19,976			18,390		18,421	17,978				
Контрольные калибры-пробки	КПР-ПР	4h	20,009	-0,018		18,688	-0,005	18,680	17,818	не более	—
		6h; 8h	20,011			18,680		18,670	17,809		
		6g; 8g	19,973	-0,022		18,642	-0,006	18,632	17,771		
		6e	19,940			18,608		18,600	17,738		
		6d	19,911			18,580		18,570	17,709		
	КПР-НЕ	4h	19,110	-0,009		18,708	-0,005		17,828	не более	—
		6h; 8h	19,108			18,705			17,826		
		6g; 8g	19,070	-0,011		18,667	-0,006		17,788		
		6e	19,036			18,634			17,755		
		6d	19,008			18,605			17,726		
К-И	4h	19,120	-0,009		18,718	-0,005		17,828	не более	—	
	6h; 8h	19,120	-0,011		18,717	-0,006		17,826			

Исполнительные размеры калибров для резьбы М20×2  
мм

Наименование	Вид калибра	Поле допус- ка резьбы	d			d <sub>2</sub>			d <sub>1</sub>					
			Новый		Изношен- ный	Новый		Изношен- ный	Новый		Изношен- ный			
			Номи- нал.	Пред. откл.		Номи- нал.	Пред. откл.		Номи- нал.	Пред. откл.				
Контрольные калибры-пробы	К-Н	6g; 8g	19,082	-0,011	—	18,679	-0,006	—	17,788	не более	—	—		
		6e	19,048			18,646			17,755					
		6d	19,020			18,617			17,726					
	КНН-ПР	4h	20,009	-0,018	—	18,583	-0,005	18,575	17,713	не более	—	—		
		6h	20,011			18,518			18,510				17,648	
		6g	19,973			-0,006			18,480				18,472	17,610
		6e	19,940						18,448				18,438	17,577
		6d	19,911			18,418			18,410				17,548	
		8h	20,014			-0,028			18,424				18,412	17,562
		8g	19,976						18,386				18,374	17,514
	КНН-НН	4h	19,909	-0,018	—	18,604	-0,005	—	17,735	не более	—	—		
		6h	19,851			18,544			17,675					
		6g	19,813			-0,022			18,506				17,637	
		6e	19,780						18,473				17,604	
		6d	19,751			18,444			17,575					
		8h	19,764			-0,028			18,455				17,585	
		8g	19,726						18,417				17,547	
	КН-НН	4h	19,914	-0,018	—	18,608	-0,005	—	17,735	не более	—	—		
		6h	19,857			18,550			17,675					
		6g	19,819			-0,022			18,512				17,637	
		6e	19,786						18,479				17,604	
		6d	19,757			18,450			17,575					
		8h	19,772			-0,028			18,463				17,585	
		8g	19,734						18,425				17,547	
У-ПР	4h	20,009	-0,018	—	18,699	-0,005	18,691	17,828	не более	—	—			
	6h; 8h	20,011			18,693			18,684				17,826		
	6g; 8g	19,973			-0,006			18,655				18,646	17,788	
	6e	19,940						18,622				18,613	17,755	
	6d	19,911			18,593			18,584				17,726		
У-НН	4h	19,902	-0,018	—	18,594	-0,005	18,586	17,735	не более	—	—			
	6h	19,842			18,532			18,523				17,675		
	6g	19,804			-0,006			18,494				18,485	17,637	
	6e	19,771						18,461				18,452	17,604	
	6d	19,742			18,432			18,423				17,575		
	8h	19,752			-0,028			18,440				18,428	17,585	
	8g	19,714						18,402				18,390	17,547	



Исполнительные размеры калибров для резьбы M20×1,5

		мм										
Наименование	Вид калибра	Поле допуска резьбы	$d$			$d_2$			$d_1$			
			Новый		Изношенный	Новый		Изношенный	Новый		Изношенный	
			Номинал.	Пред. откл.		Номинал.	Пред. откл.		Номинал.	Пред. откл.		
Калибры-пробки	ПР	4H5H; 5H	20,015	-0,018	19,994	19,036	-0,009	19,020	18,376	не более	—	—
		6H; 7H	20,023	-0,022	19,994	19,044	-0,011	19,020	18,376			
		6G; 7G	20,055		20,026	19,076		19,052	18,408			
	HE	4H5H	19,457	-0,018	—	19,153	-0,009	19,139	18,376	не более	—	—
		5H	19,492	-0,022		19,187	-0,011	19,170	18,376			
		6H	19,532			19,227		19,210	18,376			
		6G	19,564			19,259		19,242	18,408			
		7H	19,583	-0,028		19,276	-0,014	19,254	18,376			
		7G	19,615			19,308		19,286	18,408			
	Калибры-кольца	ПР	4h	20,009	не менее	—	19,017	+0,014	19,040	18,369	+0,014	18,392
			6h; 8h	20,011			19,009	19,039	18,367	+0,018	18,397	
			6g; 8g	19,979			18,977	19,007	18,335		18,365	
6e			19,944	18,942			18,972	18,300	18,330			
6d			19,916	18,914			18,944	18,272	18,302			
HE		4h	20,009	не менее	—	18,922	+0,014	18,941	18,615	+0,028	—	
		6h	20,011			18,868	18,892	18,559	+0,036			
		6g	19,979			18,836	18,860	18,527				
		6e	19,944			18,801	18,825	18,492				
		6d	19,916			18,773	18,797	18,464				
8h	20,014	18,779	+0,023	18,810	18,468	+0,046	18,436					
8g	19,982	18,747	18,778	18,436								
Контрольные калибры-пробки	КПР-ПР	4h	20,009	-0,018	—	19,013	-0,005	19,005	18,359	не более	—	—
		6h; 8h	20,011	19,004		18,996	18,350					
		6g; 8g	19,979	18,972		18,954	18,318					
		6e	19,944	18,938		18,928	18,283					
		6d	19,916	18,910		18,900	18,255					
	КПР-HE	4h	19,336	-0,009	—	19,034	-0,005	—	18,369	не более	—	—
		6h; 8h	19,332	19,030		18,367						
		6g; 8g	19,300	18,998		18,335						
		6e	19,266	18,963		18,300						
		6d	19,238	18,935		18,272						
К-И	4h	19,344	-0,009	—	19,042	-0,005	—	18,369	не более	—	—	
	6h; 8h	19,344	-0,011		19,042	-0,006		18,397				

Исполнительные размеры калибров для резьбы М20×1,5  
мм

Наименование	Вид калибра	Поле допуска резьбы	d			d <sub>1</sub>			d <sub>2</sub>		
			Новый		Изношенный	Новый		Изношенный	Новый		Изношенный
			Номинал.	Пред. откл.		Номинал.	Пред. откл.		Номинал.	Пред. откл.	
Контрольные калибры-пробки	К-И	6g; 8g	19,312	-0,011	—	19,010	-0,006	—	18,335	не более	—
		6e	19,278			18,975			18,300		
		6d	19,250			18,947			18,272		
	КНЕ-ПР	4h	20,009	-0,018	—	18,918	-0,005	18,910	18,264	не более	—
		6h	20,011			18,864		18,854	18,209		
		6g	19,979			18,832		18,822	18,177		
		6e	19,944			18,797		18,788	18,142		
		6d	19,916			18,769		18,760	18,114		
		8h	20,005			18,774		18,762	18,118		
		8g	19,973			18,742		18,730	18,086		
	КНЕ-НЕ	4h	19,919	-0,018	—	18,938	-0,005	—	18,285	не более	—
		6h	19,871			18,889			18,236		
		6g	19,839			18,857			18,204		
		6e	19,804			18,822			18,169		
		6d	19,776			18,794			18,141		
		8h	19,790			18,806			18,152		
		8g	19,758			18,774			18,120		
	КН-НЕ	4h	19,924	-0,018	—	18,944	-0,005	—	18,285	не более	—
		6h	19,877			18,895			18,236		
		6g	19,845			18,863			18,204		
		6e	19,810			18,828			18,169		
		6d	19,782			18,800			18,141		
		8h	19,798			18,814			18,152		
	У-ПР	4h	20,009	-0,018	—	19,024	-0,005	19,016	18,369	не более	—
		6h; 8h	20,011			19,018		19,009	18,367		
		6g; 8g	19,979			18,986		18,977	18,335		
		6e	19,944			18,951		18,942	18,300		
		6d	19,916			18,923		18,914	18,272		
У-НЕ	4h	19,912	-0,018	—	18,929	-0,005	18,921	18,286	не более	—	
	6h	19,862			18,877		18,868	18,236			
	6g	19,830			18,845		18,836	18,204			
	6e	19,795			18,810		18,801	18,169			
	6d	19,767			18,782		18,773	18,141			
	8h	19,778			18,790		18,778	18,152			
	8g	19,746			18,758		18,746	18,120			

Исполнительные размеры калибров для резьбы М20×1 мм

Наименование	Вид калибра	Поле допуска резьбы	d			d <sub>а</sub>			d <sub>в</sub>			
			Новый		Изношенный	Новый		Изношенный	Новый		Изношенный	
			Номинал.	Пред. откл.		Номинал.	Пред. откл.		Номинал.	Пред. откл.		
Калибры-пробки	ПР	4Н5Н; 5Н	20,015	-0,018	19,994	19,360	-0,009	19,344	18,917	не более	—	—
		6Н; 7Н	20,023	-0,022	19,994	19,368	-0,011	19,344	18,917			
		6G; 7G	20,049		20,020	19,394		19,370	18,943			
	НЕ	4Н5Н	19,664	-0,018	—	19,459	-0,009	19,445	18,917	не более	—	—
		5Н	19,688			19,484		19,470	18,917			
		6Н	19,726			19,521		19,504	18,917			
		6G	19,752	19,547	19,530	18,943						
		7Н	19,766	-0,022	19,561	19,544	18,917					
		7G	19,792		19,587	19,570	18,943					
Калибры-кольца	ПР	4h	20,007	не менее	—	19,347	+0,010	19,364	18,912	+0,010	18,929	
		6h; 8h	20,009			19,341	19,364	18,910	18,933			
		6g; 8g	19,983			19,315	19,338	18,884	18,907			
		6e	19,949			19,281	19,304	18,850	18,873			
		6d	19,919			19,251	19,274	18,820	18,843			
	НЕ	4h	20,007	не менее	—	19,265	+0,010	19,279	19,060	+0,020	—	
		6h	20,009			19,218	19,237	19,011				
		6g	19,983			19,192	19,211	18,985				
		6e	19,949			19,158	19,177	18,951	+0,028			
		6d	19,919			19,128	19,147	18,921				
		8h	19,950			19,142	19,166	18,933	+0,036			
		8g	19,924			19,116	19,140	18,907				
Контрольные калибры-пробки	КПР-ПР	4h	20,007	-0,014	—	19,344	-0,005	19,336	18,907	не более	—	—
		6h; 8h	20,009	19,337		19,329		18,900				
		6g; 8g	19,983	19,311		19,303		18,874				
		6e	19,949	19,277		19,269		18,840				
	КПР-НЕ	6d	19,919	19,247	19,239	18,810						
		4h	19,560	-0,007	19,360	-0,005	18,912	не более	—	—		
		6h; 8h	19,560	19,358	18,910							
		6g; 8g	19,534	19,332	18,884							
		6e	19,500	19,298	18,850							
	6d	19,470	19,268	18,820								
К-И	4h	19,568	-0,007	19,366	-0,005	18,912	не более	—	—			
	6h; 8h	19,568	-0,009	19,366		18,910						

Исполнительные размеры калибров для резьбы М20×1  
мм

Наименование	Вид калибра	Поле допуска резьбы	d			d <sub>2</sub>			d <sub>1</sub>						
			Новый		Изношенный	Новый		Изношенный	Новый		Изношенный				
			Номинал.	През. откл.		Номинал.	През. откл.		Номинал.	През. откл.					
Контрольные калибры-пробки	К-И	6g; 8g	19,542	-0,009	—	19,340	-0,005	—	18,884	не более	—	—			
		6e	19,508			19,306			18,850						
		6d	19,478			19,276			18,820						
	КНВ-ПР	4h	20,007	-0,014	—	19,262	-0,005	—	19,254	18,825	не более	—	—		
		6h	20,006	-0,018		19,214			19,206	18,777					
		6g	19,980			19,188			19,180	18,751					
		6e	19,946			19,154			19,146	18,717					
		6d	19,916	-0,022		19,124			-0,006	19,116				18,687	18,700
		8h	19,932			19,138				19,128					
		8g	19,906	19,112		19,102			18,674						
	КНВ-НЕ	4h	19,932	-0,014	—	19,278	-0,005	—	18,842	не более	—	—			
		6h	19,891	-0,018		19,234			18,799						
		6g	19,865			19,208			18,773						
		6e	19,831			19,174			18,739						
		6d	19,801	-0,022		19,144			-0,006				18,709	18,727	
		8h	19,821			19,163							18,701		
	8g	19,795	19,137	18,701											
	КН-НЕ	4h	19,936	-0,014	—	19,282	-0,005	—	18,842	не более	—	—			
		6h	19,896	-0,018		19,240			18,799						
		6g	19,870			19,214			18,773						
		6e	19,836			19,180			18,739						
		6d	19,806	-0,022		19,150			-0,006				18,709	18,727	
		8h	19,827			19,169							18,701		
	8g	19,801	19,143	18,701											
У-ПР	4h	20,007	-0,014	—	19,352	-0,005	—	19,345	18,912	не более	—	—			
	6h; 8h	20,009	-0,018		19,348			19,340	18,910						
	6g; 8g	19,983			19,322			19,314	18,884						
	6e	19,949			19,288			19,280	18,850						
	6d	19,919	19,258		19,250			18,820							
У-НЕ	4h	19,927	-0,014	—	19,270	-0,005	—	19,263	18,842	не более	—	—			
	6h	19,884	-0,018		19,225			19,217	18,799						
	6g	19,858			19,199			19,191	18,773						
	6e	19,824			19,165			19,157	18,739						
	6d	19,794	-0,022		19,135			-0,006	19,127				18,709	18,727	
	8h	19,812			19,151				19,142						
	8g	19,786	19,125		19,116			18,701							

Исполнительные размеры калибров для резьбы М20×0,75  
мм

Наименование	Вид калибра	Поле допуска резьбы	d			d <sub>к</sub>			d <sub>1</sub>			
			Новый		Изношенный	Новый		Изношенный	Новый		Изношенный	
			Номен.	Пред. откл.		Номен.	Пред. откл.		Номен.	Пред. откл.		
Калибры-пробки	ПР	4H5H; 5H	20,015	-0,018	19,994	19,521	-0,009	19,506	19,188	не более	—	—
		6H; 7H	20,023	-0,022	19,994	19,530	-0,011	19,508	19,188			
		6G; 7G	20,045		20,016	19,552		19,530	19,210			
	НВ	4H5H	19,766	-0,018	—	19,612	-0,009	19,598	19,188	не более	—	—
		5H	19,788			19,634		19,620	19,188			
		6H	19,820	-0,022		19,664	-0,011	19,647	19,188			
		6G	19,842			19,683		19,669	19,210			
		7H	19,880			19,704		19,687	19,188			
		7G	19,882			19,726		19,709	19,210			
4h		20,007	не менее			19,510		+0,010	19,527			
6h; 8h 6h	20,009	19,504		19,527	19,181	19,204						
ПР	6g	19,987	не менее	—	16,482	+0,014	19,505	19,159	+0,014	19,182		
	6e	19,953			19,448	19,471	19,125	19,148				
	4h	20,007			19,436	+0,010	19,450	19,281	+0,020			
	6h	19,978			19,493	+0,014	19,412	19,236	+0,028			
6g	19,956	19,371	19,390	19,214								
НВ	6e	19,922	не менее	—	19,337	+0,014	19,356	19,180	не более	—	—	
	4h	20,007			19,503		19,500	19,178				
	6h; 8h 6h	20,009			19,500		19,492	19,171				
	6g	19,987			19,478		19,470	19,149				
КПР-ПР	6e	19,953	-0,018	—	19,444	-0,005	19,436	15,115	не более	—	—	
	4h	19,674			19,522		19,183					
	6h; 8h 6h	19,672			19,520		19,181					
КПР-НВ	6g	19,650	-0,009	—	19,498	-0,005	—	19,159	не более	—	—	
	6e	19,616			19,464		19,125					
	4h	19,680			19,530		19,183					
К-Н	6h; 8h 6h	19,682	-0,007	—	19,530	-0,005	—	19,181	не более	—	—	
	6g	19,660			19,508		19,159					
	6e	19,626			19,474		19,125					
КНЕ-ПР	4h	20,005	-0,014	—	19,432	-0,005	19,426	19,104	не более	—	—	
	6h	19,964			19,389		19,381	19,050				
	6g	19,942			19,367		19,359	19,038				
	6e	19,908			19,333		19,325	19,004				
КНЕ-НВ	4h	19,940	-0,014	—	19,448	-0,005	—	19,121	не более	—	—	
	6h	19,903			19,410		19,082					
	6g	19,881			19,388		19,050					
	6e	19,847			19,354		19,026					
КН-НВ	4h	19,944	-0,014	—	19,452	-0,005	—	19,121	не более	—	—	
	6h	19,908			19,414		19,082					
	6g	19,885			19,392		19,050					
	6e	19,852			19,358		19,026					
У-ПР	4h	20,007	-0,014	—	19,515	-0,005	19,508	19,183	не более	—	—	
	6h; 8h 6h	20,009			19,511		19,503	19,181				
	6g	19,987			19,489		19,481	19,159				
	6e	19,953			19,455		19,447	19,125				
У-НВ	4h	19,935	-0,014	—	19,441	-0,005	19,434	19,121	не более	—	—	
	6h	19,896			16,400		19,392	19,082				
	6g	19,874			16,378		19,370	19,060				
	6e	19,840			19,344		19,336	19,026				

Исполнительные размеры калибров для резьбы M20×0,5  
мм

Наименование	Вид калибра	Поле допуска резьбы	d			d <sub>2</sub>			d <sub>1</sub>			
			Новый		Измененный	Новый		Измененный	Новый		Измененный	
			Номинал	Прех. откл.		Номинал	Прех. откл.		Номинал	Прех. откл.		
Калибры-пробки	ПР	4H5H; 5H	20,009	-0,014	19,992	19,680	-0,007	19,668	19,459	не более	-	-
		6H; 7H	20,015	-0,018	19,994	19,685	-0,009	19,668	19,459			
		6G; 7G	20,035		20,014	19,706		19,688	19,479			
	НЕ	4H5H	19,860	-0,014		19,757	-0,007	19,746	19,459	не более	-	-
		5H	19,884			19,779		19,765	19,459			
		6H	19,906	-0,018		19,802	-0,009	19,788	19,459			
		6G	19,926			19,822		19,808	19,479			
7H		19,912	-0,022		19,836	-0,011	19,819	19,491				
7G		19,962			19,856		19,839	19,511				
Калибры-кольца		ПР	4h	20,007	не менее	-	19,672	+0,010	19,689			
	6h; 8h 6h		20,009	19,666				19,689	19,452	19,475		
	6g		19,989	19,646			+0,014	19,669	19,432	19,455		
	НЕ	6e	19,959		19,616		19,639	19,402	19,425	не более	+	19,428
		4h	19,972			19,609	+0,010	19,623	19,504			
		6h	19,940			19,571		19,590	19,464			
Контрольные калибры-пробки	КПР-ПР	6g	19,920			19,551	+0,014	19,570	19,444	не более	+	19,444
		6e	19,890			19,521		19,540	19,414			
		4h	20,007	-0,014		19,668		19,662	19,449			
	КПР-НЕ	6h; 8h 6h	20,009			16,662		19,654	19,442	не более	-	-
		6g	19,989	-0,018		19,642	-0,005	19,634	19,422			
		6e	19,959			19,612		19,604	19,392			
К-И	4h	19,785	-0,007		19,684			19,454	не более	-	-	
	6h; 8h 6h	19,784			19,682			19,452				
	6g	19,764	-0,009		19,662	-0,005		19,432				
КНЕ-ПР	6e	19,734			16,632			19,402	не более	-	-	
	4h	19,792	-0,007		19,692			19,454				
	6h; 8h 6h	19,794			19,692			19,452				
	6g	19,774	-0,009		19,672	-0,005		19,432				
	6e	19,744			19,642			19,402				
	4h	19,962	-0,014		19,606		19,598	19,386				
КНЕ-НЕ	6h	19,926			19,567		19,559	19,347	не более	-	-	
	6g	19,906	-0,018		19,547	-0,005	19,539	19,327				
	6e	19,876			19,517		19,509	19,297				
КИ-НЕ	4h	19,951	-0,014		19,622			19,403	не более	-	-	
	6h	19,919			19,588			19,369				
	6g	19,899	-0,018		19,568	-0,005		19,349				
У-ПР	6e	19,859			19,538			19,319	не более	-	-	
	4h	19,955	-0,014		19,626			19,403				
	6h	19,924			19,592			19,369				
	6g	19,904	-0,018		19,572	-0,005		19,349				
	6e	19,874			19,542			19,319				
	4h	20,007	-0,014		19,677		19,670	19,454				
У-НЕ	6h; 8h 6h	20,009			19,673		19,665	19,452	не более	-	-	
	6g	19,989	-0,018		19,663	-0,005	19,645	19,432				
	6e	19,959			19,623		19,615	19,402				
У-НЕ	4h	19,946	-0,014		19,614		19,607	19,403	не более	-	-	
	6h	19,912			19,578		19,570	19,369				
	6g	19,892	-0,018		19,558	-0,005	19,550	19,349				
		6e	19,862				19,520	19,319				

## Исполнительные размеры калибров для резьбы М22

мм

Наименование	Вид калибра	Поле допуска резьбы	d			d <sub>2</sub>			d <sub>1</sub>			
			Новый		Изношенный	Новый		Изношенный	Новый		Изношенный	
			Номинал	Пред. откл.		Номинал	Пред. откл.		Номинал	Пред. откл.		
Калибры-пробки	ПР	4H5H; 5H	22,023	-0,022	21,994	20,394	-0,011	20,370	19,294	не более	-	-
		6H; 7H	22,030	-0,028	21,995	20,399	-0,014	20,371	19,294			
		6G; 7G	22,072		22,037	20,441		20,413	19,336			
	HE	4H5H	21,032	-0,022	-	20,527	-0,011	20,510	19,294	не более	-	-
		5H	21,072			20,567		20,550	19,294			
		6H	21,121			20,614		20,592	19,294			
		6G	21,163			20,656		20,634	19,336			
		7H	21,177			20,670		20,648	19,294			
	7G	21,219	20,712	20,690	19,336							
	Калибры-кольца	ПР	4h	22,009	не менее	-	20,367	+0,014	20,390	19,287	не менее	+0,014
6h; 8h			22,011	20,359			20,389	19,285	+0,018	19,315		
6g; 8g			21,969	20,317			20,347	19,243		19,273		
6e			21,931	20,279			20,309	19,205	19,235			
6d			21,905	20,253			20,283	19,179	19,209			
HE		4h	22,009	не менее	-	20,256	+0,014	20,275	19,749	не менее	+0,028	-
		6h	22,011			20,188	20,212	19,679				
		6g	21,969			20,146	20,170	19,637	+0,036		-	
		6e	21,931			20,108	20,132	19,599				
		6d	21,905			20,082	20,106	19,573				
8h	22,014	20,088	20,119	19,576	+0,046	-						
8g	21,972	20,046	20,077	19,534								
Контрольные калибры-пробки	КПР-ПР	4h	22,009	-0,018	20,363	-0,005	20,355	19,277	не более	-	-	
		6h; 8h	22,011	-0,022	20,354	-0,006	20,346	19,268				
		6g; 8g	21,969		20,312		20,304	19,226				
		6e	21,931		20,274		20,266	19,188				
		6d	21,905		20,248		20,240	19,162				
	КПР-HE	4h	20,885		-0,009		20,384	-0,005	19,287	не более	-	-
		6h; 8h	20,882	-0,011	20,380	-0,006	19,285					
		6g; 8g	20,840		20,338		19,243					
		6e	20,802		20,300		19,205					
		6d	20,776		20,274		19,179					
К-И	4h	20,894	-0,009		20,392		-0,005	19,287	не более	-	-	
	6h; 8h	20,894	-0,011	20,392	-0,006	19,285						

Исполнительные размеры калибров для резьбы М22  
мм

Назначение	Вид калибра	Поле допуска на резьбу	d			d <sub>2</sub>			d <sub>1</sub>						
			Новый		Изношенный	Новый		Изношенный	Новый		Изношенный				
			Номинал.	Пред. откл.		Номинал.	Пред. откл.		Номинал.	Пред. откл.					
Контрольные калибры-пробы	К-Н	6g; 8g	20,852	-0,011	—	20,350	-0,005	—	19,243	не более	—	—			
		6e	20,814			20,312			19,205						
		6d	20,788			20,286			19,179						
	КНЕ-ПР	4h	22,009	-0,018	—	20,252	-0,005	20,244	19,166	не более	—	—			
		6h	22,011	-0,022		20,184	-0,005	20,174	19,097						
		6g	21,969			20,142		20,132	19,055						
		6e	21,931			20,104		20,094	19,017						
		6d	21,905	20,078		20,068	19,991	не более	—				—		
		8h	22,014	-0,028		20,084	-0,008							20,072	18,996
		8g	21,972	20,042		20,030	18,954								
		КНЕ-НЕ	4h	21,903		-0,018	—	20,272	-0,005				—	19,188	не более
	6h		21,841	-0,022	20,209	-0,005		19,124							
	6g		21,799		20,167			19,082							
	6e		21,761		20,129			19,044							
	6d		21,735	20,103	19,018	не более		—	—						
	8h		21,749	-0,028	20,115					-0,008	19,029				
	8g		21,707	20,073	18,987										
	КН-НЕ	4h	21,908	-0,018	—	20,278	-0,005	—	19,188	не более	—	—			
		6h	21,847	-0,022		20,215	-0,005		19,124						
		6g	21,805			20,173			19,082						
		6e	21,767			20,135			19,044						
		6d	21,741	20,109		19,018	не более		—				—		
		8h	21,757	-0,028		20,123								-0,008	19,029
		8g	21,715	20,081		18,987									
	У-ПР	4h	22,009	-0,018	—	20,374	-0,005	20,366	19,287	не более	—	—			
		6h; 8h	22,011	-0,022		20,368	-0,005	20,359	19,285						
		6g; 8g	21,969			20,325		20,317	19,243						
		6e	21,931			20,288		20,279	19,205						
6d		21,905	20,262	20,253		19,179									
У-НЕ	4h	21,896	-0,018	—	20,263	-0,005	20,255	19,188	не более	—	—				
	6h	21,832	-0,022		20,197	-0,005	20,188	19,124							
	6g	21,790			20,155		20,145	19,082							
	6e	21,752			20,117		20,108	19,044							
	6d	21,726	20,091		20,082	19,018	не более	—				—			
	8h	21,738	-0,028		20,100	-0,008							20,088	19,029	
	8g	21,696	20,058		20,046	18,987									



Таблица 87

## Исполнительные размеры калибров для резьбы М22×2

Назначение	Вид калибра	Поле допуска резьбы	мм									
			d			d <sub>2</sub>			d <sub>1</sub>			
			Новый		Изношенный	Новый		Изношенный	Новый		Изношенный	
Номинал.	Пред. откл.	Номинал.	Пред. откл.	Номинал.		Пред. откл.						
Калибры-пробки	ПР	4Н5Н; 5Н	22,023	-0,022	21,994	20,718	-0,011	20,696	19,835	не более	—	
		6Н; 7Н	22,030	-0,028	21,995	20,724	-0,014	20,696	19,835			
		6G; 7G	22,068		22,033	20,762		20,734	19,873			
	НЕ	4Н5Н	21,250	-0,022	—	20,844	-0,011	20,827	19,835	не более	—	
		5Н	21,288			20,882		20,855	19,835			
		6Н	21,334	20,927		20,905	19,835					
		6G	21,372	20,965		20,943	19,873					
		7Н	21,387	20,980		20,958	19,835					
		7G	21,425	21,018		20,995	19,873					
	Калибры-кольца	ПР	4h	22,009	не менее	—	20,692	+0,014	20,715	19,828	+0,014	19,851
			6h; 8h	22,011			20,684	20,714	19,826	+0,018	19,856	
			6g; 8g	21,973			20,646	20,676	19,788		19,818	
6e			21,940	20,613			20,643	19,755	19,785			
6d			21,911	20,584			20,614	19,726	19,756			
НЕ		4h	22,009	не менее	—	20,587	+0,014	20,606	20,180	+0,028	—	
		6h	22,011			20,523	20,547	20,114				
		6g	21,973			20,485	20,509	20,076	+0,036			
		6e	21,940			20,452	20,476	20,043				
		6d	21,911			20,423	20,447	20,014	+0,046			
		8h	22,014			20,428	20,459	20,016				
		8g	21,976			20,390	20,421	19,978				
Контрольные калибры-пробки	КПР-ПР	4h	22,009	-0,018	—	20,688	-0,005	20,680	19,818	не более	—	
		6h; 8h	22,011	-0,022		20,680	-0,006	20,670	19,809			
		6g; 8g	21,973			20,642		20,632	19,771			
		6e	21,940			20,608		20,600	19,738			
		6d	21,911			20,580		20,570	19,709			
	КПР-НЕ	4h	21,110	-0,009	—	20,708	-0,005	—	19,828	не более	—	
		6h; 8h	21,108	-0,011		20,705	-0,006	—	19,826			
		6g; 8g	21,070			20,667		19,788				
		6e	21,036			20,634		19,755				
		6d	21,008			20,605		19,726				
	К-И	4h	21,120	-0,008	—	20,718	-0,005	—	19,828	не более	—	
		6h; 8h	21,120	-0,011		20,717	-0,006	—	19,826			

Исполнительные размеры калибров для резьбы М22×2  
мм

Наименование	Вид калибра	Поле допуска резьбы	d			d <sub>2</sub>			d <sub>1</sub>		
			Новый		Изо- шенный	Новый		Изо- шенный	Новый		Изо- шенный
			Номина.	Пред. откл.		Номина.	Пред. откл.		Номина.	Пред. откл.	
К-Н	6g; 8g	21,082			20,679			19,788	не более	—	—
	6e	21,048	-0,011	—	20,646	-0,006	—	19,755			
	6d	21,020			20,617			19,726			
КНН-ПР	4h	22,009	-0,018		20,583	-0,005	20,575	19,713	не более	—	—
	6h	22,011			20,518		20,510	19,648			
	6g	21,973	-0,022	—	20,480	-0,006	20,472	19,610			
	6e	21,940			20,448		20,438	19,577			
	6d	21,911			20,418		20,410	19,548			
	8h	22,014	-0,028		20,424	-0,008	20,412	19,552			
	8g	21,976			20,386		20,374	19,514			
КНН-НН	4h	21,909	-0,018		20,604	-0,005		19,735	не более	—	—
	6h	21,851			20,544			19,675			
	6g	21,813	-0,022	—	20,506	-0,006	—	19,637			
	6e	21,780			20,473			19,604			
	6d	21,751			20,444			19,575			
	8h	21,764	-0,028		20,455	-0,008		19,585			
	8g	21,726			20,417			19,547			
КН-НН	4h	21,914	-0,018		20,608	-0,005		19,735	не более	—	—
	6h	21,857			20,550			19,675			
	6g	21,819	-0,022	—	20,512	-0,006	—	19,637			
	6e	21,786			20,479			19,604			
	6d	21,757			20,450			19,575			
	8h	21,772	-0,028		20,463	-0,008		19,585			
	8g	21,734			20,425			19,547			
У-ПР	4h	22,009	-0,018		20,699	-0,005	20,691	19,828	не более	—	—
	6h; 8h	22,011			20,693		20,684	19,826			
	6g; 8g	21,973	-0,022	—	20,655	-0,006	20,646	19,788			
	6e	21,940			20,622		20,613	19,755			
	6d	21,911			20,593		20,584	19,726			
У-НН	4h	21,902	-0,018		20,594	-0,005	20,586	19,735	не более	—	—
	6h	21,842			20,532		20,523	19,675			
	6g	21,804	-0,022	—	20,494	-0,006	20,485	19,637			
	6e	21,771			20,461		20,452	19,604			
	6d	21,742			20,432		20,423	19,575			
	8h	21,752	-0,028		20,440	-0,008	20,428	19,585			
	8g	21,714			20,402		20,390	19,547			

Контрольные калибры-пробки

Исполнительные размеры калибров для резьбы М22×1,5

Наименование	Вид калибра	Поле допуска резьбы	мм								
			d			d <sub>2</sub>			d <sub>1</sub>		
			Новый		Изо- шенный	Новый		Изо- шенный	Новый		Изо- шенный
Номин.	Пред. откл.	Номин.	Пред. откл.	Номин.		Пред. откл.					
Калибры-пробки	ПР	4Н5Н; 6Н	22,015	-0,018	21,994	21,036	-0,009	21,020	20,376	не более	—
		6Н; 7Н	22,023	-0,022	21,994	21,044	-0,011	21,020	20,376		
		6G; 7G	22,055		22,026	21,076		21,052	20,408		
	НЕ	4Н5Н	21,457	-0,018	—	21,153	-0,009	21,139	20,376	не более	—
		6Н	21,492	-0,022		21,187	-0,011	21,170	20,376		
		6Н	21,532			21,227		21,210	20,376		
6G		21,564	21,259			21,242		20,408			
7Н		21,583	-0,028	21,276		-0,014	21,254	20,376			
7G		21,615		21,308			21,286	20,408			
Калибры-кольца	ПР	4h	22,009	не менее	—	21,017	+0,014	21,040	20,369	+0,014	20,392
		6h; 8h	22,011			21,009	21,039	20,367	+0,018	20,397	
		6g; 8g	21,979			20,977	21,007	20,335		20,365	
		6e	21,944			20,942	20,972	20,300		20,330	
		6d	21,916			20,914	20,944	20,272		20,302	
		4h	22,009			20,922	+0,014	20,941		20,615	+0,028
	6h	22,011	20,858	+0,018	20,892	20,559	+0,036				
	6g	21,979	20,836		20,860	20,527					
	6e	21,944	20,801		20,825	20,492					
	6d	21,916	20,773	20,797	20,464	+0,046	—				
	8h	22,014	20,779	20,810	20,468						
	8g	21,982	20,747	+0,023	20,778	20,436	20,436				
Контрольные калибры-пробки	КПР-ПР	4h	22,009	-0,018	—	21,013	-0,005	21,005	20,359	не более	—
		6h; 8h	22,011	-0,022		21,004	20,996	20,350			
		6g; 8g	21,979			20,972	20,964	20,318			
		6e	21,944	20,938		-0,006	20,928	20,283			
	6d	21,916	20,910	20,900	20,255	20,255					
	КПР-НЕ	4h	21,336	-0,009	—	21,034	-0,005	—	20,369	не более	—
		6h; 8h	21,332	-0,011		21,030	-0,006	—	20,367		
		6g; 8g	21,300			20,998		20,335			
		6e	21,266	20,963		20,300					
	6d	21,238	20,935	20,272	20,272						
	К-Н	4h	21,344	-0,009	—	21,042	-0,005	—	20,369	не более	—
		6h; 8h	21,344	-0,011		21,042	-0,006	20,367			

Исполнительные размеры калибров для резьбы М22×1,5  
мм

Продолжение табл. 83

Наименование	Вид калибра	Поле допуска резьбы	d			d <sub>2</sub>			d <sub>1</sub>				
			Новый		Изношенный	Новый		Изношенный	Новый		Изношенный		
			Номинал	Пред. откл.		Номинал	Пред. откл.		Номинал	Пред. откл.			
Контрольные калибры-пробы	К-Н	6g; 8g	21,312	-0,011	—	21,010	-0,006	—	20,335	не более	—	—	
		6e	21,278			20,975			20,300				
		6d	21,250			20,947			20,272				
	КН-ПР	4h	22,009	-0,018	—	20,918	-0,005	20,910	20,264	не более	—	—	
		6h	22,011			20,864			20,854				20,209
		6g	21,979			20,832			20,822				20,117
		6e	21,944			20,797			20,788				20,142
		6d	21,916			20,769			20,760				20,114
		8h	22,005			20,774			20,762				20,118
		8g	21,973			20,742			20,730				20,086
	КН-НН	4h	21,919	-0,018	—	20,938	-0,005	—	20,286	не более	—	—	
		6h	21,871			20,889			20,236				
		6g	21,839			20,857			20,204				
		6e	21,804			20,822			20,169				
		6d	21,776			20,794			20,141				
		8h	21,790			20,806			20,152				
		8g	21,758			20,774			20,120				
	КН-НН	4h	21,924	-0,018	—	20,944	-0,005	—	20,285	не более	—	—	
		6h	21,877			20,895			20,236				
		6g	21,845			20,863			20,204				
		6e	21,810			20,828			20,169				
		6d	21,782			20,800			20,141				
		8h	21,798			20,814			20,152				
		8g	21,766			20,782			20,120				
У-ПР	4h	22,009	-0,018	—	21,024	-0,005	21,016	20,369	не более	—	—		
	6h; 8h	22,011			21,018		21,009	20,367					
	6g; 8g	21,979			20,986		20,977	20,335					
	6e	21,944			20,951		20,942	20,300					
	6d	21,916			20,923		20,914	20,272					
У-НН	4h	21,912	-0,018	—	20,929	-0,005	20,921	20,286	не более	—	—		
	6h	21,862			20,877		20,868	20,236					
	6g	21,830			20,845		20,836	20,204					
	6e	21,795			20,810		20,801	20,169					
	6d	21,767			20,782		20,773	20,141					
	8h	21,778			20,790		20,778	20,152					
	8g	21,746			20,758		20,746	20,120					

## Исполнительные размеры калибров для резьбы М22×1

мм

Наименование	Вид калибра	Поле допуска резьбы	d			d <sub>2</sub>			d <sub>1</sub>				
			Новый		Изношенный	Новый		Изношенный	Новый		Изношенный		
			Номинал.	Пред. откл.		Номинал.	Пред. откл.		Номинал.	Пред. откл.			
Калибры-пробки	ПР	4H5H; 5H	22,015	-0,015	21,994	21,360	-0,009	21,344	20,917	не более	—	—	
		6H; 7H	22,023	-0,022	21,994	21,368	-0,011	21,344	20,917				
		6G; 7G	22,019		22,020	21,394		21,370	20,943				
	НЕ	4H5H	21,684	-0,018	—	21,459	-0,009	21,445	20,917	не более	—	—	
		5H	21,688			21,484		21,470	20,917				
		6H	21,726	21,521		21,504	20,917						
		6G	21,752	-0,022		21,547	-0,011	21,530	20,943				
		7H	21,766			21,561		21,544	20,917				
		7G	21,792			21,587		21,570	20,943				
ПР	4h	22,007	не менее		—	21,347		+0,010	21,364	20,912	не более	+0,010	20,929
	6h; 8h	22,009		21,341		21,364	20,910		20,933				
	6g; 8g	21,983		+0,014		21,315	21,338	20,884	20,907				
	6e	21,949				21,281	21,304	20,850	20,873				
	6d	21,919				21,251	21,274	20,820	20,843				
	НЕ	4h				22,007	не менее	—	21,265	+0,010			21,279
6h		22,009	21,218	21,237	21,011								
6g		21,983	+0,014	21,192	21,211	20,985			20,988				
6e		21,949		21,158	21,177	20,951			20,951				
6d		21,919		21,128	21,147	20,921			20,921				
8h		21,950		21,142	21,166	20,933			20,933				
8g		21,924	+0,018	21,116	21,140	20,907			20,907	20,936			
КПР-ПР	4h	22,007		-0,014	—	21,344	-0,005	21,336	20,907	не более	—	—	
	6h; 8h	22,009	21,337			21,329		20,900					
	6g; 8g	21,983	-0,018			21,311		21,303	20,874				20,874
	6e	21,949				21,277		21,269	20,840				20,840
	6d	21,919				21,247		21,239	20,810				20,810
КПР-НЕ	4h	21,560	-0,007	—	21,360	-0,005	—	20,912	не более	—	—		
	6h; 8h	21,560			21,358		—	20,910					
	6g; 8g	21,534			-0,009		21,332	—				20,884	20,884
	6e	21,500					21,298	—				20,850	20,850
	6d	21,470					21,268	—				20,820	20,820
К-И	4h	21,568	-0,007	—	21,366	-0,005	—	20,912	не более	—	—		
	6h; 8h	21,568			21,366		—	20,910					
	6g; 8g	21,542			-0,009		21,340	—				20,884	20,884
	6e	21,508					21,306	—				20,850	20,850
	6d	21,478					21,276	—				20,820	20,820

Исполнительные размеры калибров для резьбы М22×1  
мм

Продолжение табл. 89

Наименование	Вид калибра	Полое допуск на резьбы	d			d <sub>2</sub>			d <sub>1</sub>		
			Новый		Изношенный	Новый		Изношенный	Новый		Изношенный
			Номинал.	Пред. откл.		Номинал.	Пред. откл.		Номинал.	Пред. откл.	
КНЕ-ПР	4h	22,007	-0,014	-	21,262	-0,005	21,254	20,825	не более	-	-
	6h	22,006	-0,018		21,214		21,206	20,777			
	6g	21,980			21,188		21,180	20,751			
	6e	21,946			21,154		21,146	20,717			
	6d	21,916			21,124	21,116	20,687				
	8h	21,932	-0,022		21,138	-0,006	21,128	20,700			
	8g	21,906	21,112		21,102		20,674				
	4h	21,932	-0,014		21,278		-0,005	20,842			
6h	21,891	-0,018	21,234	20,799							
6g	21,865		21,208	20,773							
6e	21,831		21,174	20,739							
6d	21,801		21,144	20,709							
8h	21,821	-0,022	21,163	-0,006	20,727	20,701					
8g	21,795	21,137	20,701								
4h	21,936	-0,014	21,282		-0,005	20,842	не более	-	-		
6h	21,896	-0,018	21,240			20,799					
6g	21,870		21,214	20,773							
6e	21,836		21,180	20,739							
6d	21,806		21,150	20,709							
8h	21,827	-0,022	21,169	-0,006	20,727	20,701					
8g	21,801	21,143	20,701								
4h	22,007	-0,014	21,352		-0,005	21,345	20,912	не более	-	-	
6h; 8h	22,009	-0,018	21,348			21,340	20,910				
6g; 8g	21,983		21,322	21,314		20,884					
6e	21,949		21,288	21,280		20,850					
6d	21,919		21,258	21,250	20,820						
У-ПР	4h	21,927	-0,014	-	21,270	-0,005	21,263	20,842	не более	-	-
	6h	21,884	-0,018		21,225		21,217	20,799			
	6g	21,858			21,199		21,191	20,773			
	6e	21,824			21,165		21,157	20,739			
	6d	21,794			21,135	21,127	20,709				
	8h	21,812	21,151		21,142	20,727					
	8g	21,786	-0,022		21,125	-0,006	21,116	20,701			

Контрольные калибры-пробки

Таблица 90

## Исполнительные размеры калибров для резьбы М22×0,75

мм

Наименование	Вид калибра	Поле допуска резьбы	d			d <sub>2</sub>			d <sub>1</sub>							
			Новый		Изношенный	Новый		Изношенный	Новый		Изношенный					
			Номинал.	Пред. откл.		Номинал.	Пред. откл.		Номинал.	Пред. откл.						
Калибры-пробки	ПР	4Н5Н; 5Н	22,015	-0,018	21,994	21,524	-0,009	21,506	21,188	не более	-	-				
		6Н; 7Н	22,023		21,994	21,530		21,508	21,188							
		6G; 7G	22,045	-0,022	22,016	21,552	-0,011	21,530	21,210							
	НЕ	4Н5Н	21,766	-0,018	-	21,612	-0,009	21,598	21,188	не более	-	-				
		5Н	21,788			21,634		21,620	21,188							
		6Н	21,820			21,664		21,647	21,188							
		6G	21,842	-0,011		21,683	21,669	21,210								
		7Н	21,850			21,704	21,687	21,188								
		7G	21,882			21,726	21,709	21,210								
	ПР	4h	22,007	не менее	-	21,510	+0,010	21,527	21,183	не более	+	21,200				
		6h; 8h 6h	22,009			21,504		21,527	21,181			21,204				
		6g	21,987			21,482		21,505	21,159			21,182				
6e		21,953	21,448			21,471	21,125	21,148								
4h		22,007	21,436			21,450	21,281	21,020								
6h		21,978	21,393			21,412	21,235									
НЕ	6g	21,956	не менее	-	21,371	+0,014	21,390	21,214	не более	+	21,028					
	6e	21,922			21,337		21,356	21,180								
	4h	22,007			21,506		21,500	21,178								
	6h; 8h 6h	22,009			21,500	21,492	21,171									
	6g	21,987			21,478	21,470	21,149									
	6e	21,953			21,444	21,436	21,115									
КПР-ПР	4h	21,674	-0,007	-	21,522	-0,005		21,183	не более	-	-					
	6h; 8h 6h	21,672	-0,009		21,520			21,181								
	6g	21,650			21,498		21,159									
	6e	21,616			21,464	21,125										
	КПР-НЕ	4h	21,680		-0,007	-	21,530	-0,005					21,183	не более	-	-
		6h; 8h 6h	21,682		-0,009		21,530						21,181			
6g		21,660	21,508	21,159												
6e		21,626	21,474	21,125												
КН		4h	22,005	-0,014	-		21,432	-0,005	21,426	21,104	не более	-	-			
		6h	21,964	-0,018			21,389		21,381	21,060						
	6g	21,942	21,367			21,359	21,038									
	6e	21,908	21,333			21,325	21,004									
	КНЕ-ПР	4h	21,940	-0,014		-	21,448	-0,005		21,121				не более	-	-
		6h	21,903	-0,018			21,410			21,082						
6g		21,881	21,388		21,060											
6e		21,847	21,354		21,026											
КНЕ-НЕ		4h	21,944	-0,014	-		21,452	-0,005		21,121	не более	-	-			
		6h	21,908	-0,018			21,414			21,082						
	6g	21,886	21,392			21,060										
	6e	21,852	21,358			21,026										
	КН-НВ	4h	22,007	-0,014		-	21,515	-0,005	21,508	21,183				не более	-	-
		6h; 8h 6h	22,009	-0,018			21,511		21,503	21,181						
6g		21,987	21,489		21,481		21,159									
6e		21,953	21,455		21,447		21,125									
У-ПР		4h	21,935	-0,014	-		21,441	-0,005	21,434	21,121	не более	-	-			
		6h	21,896	-0,018			21,400		21,392	21,082						
	6g	21,874	21,378			21,370	21,060									
	6e	21,840	21,344			21,336	21,026									
	У-НЕ	4h	22,007	-0,014		-	21,515	-0,005	21,508	21,183				не более	-	-
		6h; 8h 6h	22,009	-0,018			21,511		21,503	21,181						
6g		21,987	21,489		21,481		21,159									
6e		21,953	21,455		21,447		21,125									
У-НЕ		4h	21,935	-0,014	-		21,441	-0,005	21,434	21,121	не более	-	-			
		6h	21,896	-0,018			21,400		21,392	21,082						
	6g	21,874	21,378			21,370	21,060									
	6e	21,840	21,344			21,336	21,026									

Исполнительные размеры калибров для резьбы M22×0,5  
мм

Наименование	Вид калибра	Поле допуска резьбы	d			d <sub>2</sub>			d <sub>1</sub>			
			Новый		Изношенный	Новый		Изношенный	Новый		Изношенный	
			Номинал	Прех.откл.		Номинал	Прех.откл.		Номинал	Прех.откл.		
Калибры-пробки	ПР	4H5H; 5H	22,009	-0,014	21,992	21,680	-0,007	21,668	21,459	не более	-	-
		6H; 7H	22,015		21,994	21,685		21,668	21,459			
		6G; 7G	22,035	-0,018	22,014	21,705	-0,009	21,688	21,479			
	НЕ	4H5H	21,890	-0,014		21,757	-0,007	21,746	21,459	не более	-	-
		5H	21,884			21,779		21,785	21,459			
		6H	21,905	-0,018		21,802	-0,009	21,788	21,459			
		6G	21,925			21,822		21,808	21,479			
Калибры-кольца	ПР	4h	22,007			21,672	+0,010	21,689	21,454	не менее	+0,010	21,471
		6h; 7h 6h	22,009			21,666		21,689	21,452			
		6g	21,989			21,646	+0,014	21,669	21,432			
НЕ	4h	21,972			21,609	+0,010	21,623	21,504	не менее	+0,020	21,425	
	6h	21,940			21,571		21,590	21,464				
	6g	21,920			21,551	+0,014	21,570	21,444				
	6e	21,890			21,521		21,540	21,414				
Калибры-пробки	КПР-ПР	4h	22,007	-0,014		21,668		21,662	21,449	не более	-	-
		6h; 6h 6h	22,009			21,662		21,664	21,442			
		6g	21,989	-0,018		21,642	-0,005	21,634	21,422			
КПР-НЕ	4h	21,785	-0,007		21,684			21,454	не более	-	-	
	6h; 6h 6h	21,784			21,682			21,452				
	6g	21,764	-0,009		21,662	-0,003		21,432				
К-И	4h	21,734			21,632			21,402	не более	-	-	
	6h; 6h 6h	21,794			21,692			21,452				
	6g	21,774	-0,009		21,672	-0,005		21,432				
КНЕ-ПР	4h	21,744			21,642			21,402	не более	-	-	
	6h	21,962	-0,014		21,606		21,598	21,386				
	6g	21,925	-0,018		21,567	-0,005	21,559	21,347				
КНЕ-НЕ	4h	21,905			21,547		21,539	21,327	не более	-	-	
	6e	21,876			21,517		21,509	21,297				
	4h	21,951	-0,014		21,622			21,403				
КМ-НЕ	6h	21,919			21,588	-0,005		21,369	не более	-	-	
	6g	21,899	-0,018		21,568			21,349				
	6e	21,869			21,538			21,319				
У-ПР	4h	21,955	-0,014		21,626			21,403	не более	-	-	
	6h	21,924			21,592			21,369				
	6g	21,904	-0,018		21,572	-0,005		21,349				
У-НЕ	4h	21,874			21,542			21,319	не более	-	-	
	6h	21,912			21,578			21,369				
	6g	21,892	-0,018		21,558	-0,005		21,349				
У-НЕ	6e	21,862			21,528		21,520	21,319	не более	-	-	
	4h	22,007	-0,014		21,677		21,670	21,454				
	6h; 6h 6h	22,009			21,673	-0,005	21,665	21,452				
У-ПР	6g	21,989	-0,018		21,653		21,645	21,432	не более	-	-	
	6e	21,959			21,623		21,615	21,402				
	4h	21,946	-0,014		21,614		21,607	21,403				
У-НЕ	6h	21,912			21,578		21,570	21,369	не более	-	-	
	6g	21,892	-0,018		21,558	-0,005	21,550	21,349				
	6e	21,862			21,528		21,520	21,319				



Таблица 92

Исполнительные размеры калибров для резьбы М24  
мм

Наименование	Вид калибра	Поле допуска резьбы	d			d <sub>2</sub>			d <sub>1</sub>		
			Новый		Изношенный	Новый		Изношенный	Новый		Изношенный
			Номинал.	Пред. откл.		Номинал.	Пред. откл.		Номинал.	Пред. откл.	
Калибры-пробки	ПР	4Н5Н; 5Н	24,023	-0,022	23,994	22,068	-0,011	22,046	20,752	не более	—
		6Н; 7Н	24,030	-0,028	23,995	22,074	-0,014	22,046	20,752		
		6G; 7G	24,078		23,043	22,122		22,094	20,800		
	НЕ	4Н5Н	22,838	-0,022	—	22,232	-0,011	22,215	20,752	не более	—
		5Н	22,884	-0,028		22,277	-0,014	22,255	20,752		
		6Н	22,937			22,330		22,308	20,752		
6G		22,985	22,378			22,356		20,800			
7Н		23,013	-0,036	22,404		-0,018	22,376	20,752			
7G		23,061		22,452		22,424	20,800				
Калибры-кольца	ПР	4h	24,009	не менее	—	22,042	+0,014	22,065	20,745	+0,014	20,768
		6h; 8h	24,011			22,034	22,064	20,743	+0,018	20,773	
		6g; 8g	23,963			21,985	22,016	20,695		20,725	
		6e	23,926			21,949	21,979	20,658		20,688	
		6d	23,899			21,922	21,952	20,631		20,661	
		4h	24,009			21,912	+0,014	21,931		21,305	+0,028
	6h	24,011	21,833	+0,018	21,857	21,224	+0,036				
	6g	23,963	21,785		21,809	21,176					
	6e	23,926	21,748		21,772	21,139					
	6d	23,899	21,721	21,745	21,112	+0,046					
	8h	24,014	21,713	+0,023	21,744		21,102				
	8g	23,966	21,665	21,696	21,054						
КПР-ПР	4h	24,009	-0,018	—	22,038	-0,005	22,030	20,735	не более	—	
	6h; 8h	24,011	-0,022		22,030	-0,006	22,020	20,726			
	6g; 8g	23,963			21,982		21,972	20,678			
	6e	23,926			21,944		21,935	20,641			
6d	23,899	21,918		21,908	20,614						
КПР-НЕ	4h	22,660	-0,009	—	22,058	-0,005	—	20,745	не более	—	
	6h; 8h	22,658	-0,011		22,056	-0,005		20,743			
	6g; 8g	22,610			22,007			20,695			
	6e	22,572			21,970			20,658			
	6d	22,546			21,943			20,631			
4h	22,670	-0,009		22,058	-0,005		20,745	не более	—		
6h; 8h	22,670	22,057	20,743								
6g; 8g	22,622	22,019	20,695								
6e	22,584	21,982	20,658								
6d	22,558	21,955	21,955	20,631							

## Исполнительные размеры калибров для резьбы М24

Наименование	Вид калибра	Поле допуска резьбы	мм									
			d			d <sub>2</sub>			d <sub>1</sub>			
			Новый		Изношен- ный	Новый		Изношен- ный	Новый		Изношен- ный	
			Номен.	Пред. откл.		Номен.	Пред. откл.		Номен.	Пред. откл.		
Контрольные калибры-пробки	КНЕ-ПР	4h	24,009	-0,018	—	21,908	-0,006	21,900	20,605	не более	—	—
		6h	24,011	-0,022		21,828	-0,006	21,820	20,525			
		6g	23,963			21,780		21,772	20,477			
		6e	23,926			21,744		21,734	20,440			
		6d	23,899	21,716		21,708	20,413					
		8h	24,014	-0,028		21,708	-0,008	21,696	20,404			
		8g	23,966	21,660		21,648	20,356					
	КНЕ-НЕ	4h	23,881	-0,018	—	21,928	-0,005	—	20,627	не более	—	—
		6h	23,811	-0,022		21,854	-0,006		20,552			
		6g	23,763			21,806			20,504			
		6e	23,726			21,769			20,467			
		6d	23,699	21,742		20,440						
		8h	23,699	-0,028		21,740	-0,008		20,437			
		8g	23,651	21,692		20,389						
	КН-НЕ	4h	23,889	-0,018	—	21,934	-0,005	—	20,627	не более	—	—
		6h	23,817	-0,022		21,860	-0,006		20,552			
		6g	23,769			21,812			20,504			
		6e	23,732			21,775			20,467			
		6d	23,705	21,748		20,440						
		8h	23,707	-0,028		21,748	-0,008		20,437			
		8g	23,659	21,700		20,389						
	У-ПР	4h	24,009	-0,018	—	22,049	-0,005	22,041	20,745	не более	—	—
		6h; 8h	24,011	-0,022		22,043	-0,006	22,034	20,743			
		6g; 8g	23,963			21,995		21,986	20,695			
6e		23,926	21,958			21,949		20,658				
6d		23,899	21,931	21,922		20,631						
У-НЕ	4h	23,877	-0,018	—	21,919	-0,005	21,911	20,627	не более	—	—	
	6h	23,802	-0,022		21,842	-0,006	21,833	20,552				
	6g	23,754			21,794		21,785	20,504				
	6e	23,717			21,757		21,748	20,467				
	6d	23,690	21,730		21,721	20,440						
	8h	23,688	-0,028		21,724	-0,008	21,712	20,437				
	8g	23,640	21,675		21,664	20,389						

Исполнительные размеры калибров для резьбы М24×2  
мм

Наименование	Вид калибра	Поле допуска резьбы	d			d <sub>1</sub>			d <sub>2</sub>		
			Новый		Изо- шенный	Новый		Изо- шенный	Новый		Изо- шенный
			Номина.	Пред. откл.		Номина.	Пред. откл.		Номина.	Пред. откл.	
Калибры-пробки	ПР	4H5H; 5H	24,023	-0,022	23,994	22,718	-0,011	22,696	21,835	не более	—
		6H; 7H	24,030	-0,028	23,995	22,724	-0,014	22,695	21,835		
		6G; 7G	24,068		24,033	22,762		22,734	21,873		
	НЕ	4H5H	23,258	-0,022	—	22,852	-0,011	22,835	21,835	не более	—
		5H	23,298			22,892		22,875	21,835		
		6H	23,346			22,939		22,917	21,835		
		6G	23,384	-0,028	—	22,977	-0,014	22,955	21,873		
		7H	23,402			22,995		22,973	21,835		
		7G	23,440			23,033		23,011	21,873		
4h		24,009	не менее			—		22,692	+0,014		
6h; 8h	24,011	22,684		22,714	21,826		+0,018	21,856			
6g; 8g	23,973	22,646		22,676	21,788						
6e	23,940	22,613		22,643	21,755			21,785			
6d	23,911	22,584		22,614	21,726			21,756			
4h	24,009	не менее	—	22,581	+0,014	22,600		22,174	+0,028	—	
6h	24,011			22,513		22,537	22,104				
6g	23,973			22,475		22,499	22,066				
6e	23,940			22,442		22,466	22,033	+0,036			
6d	23,911			22,413		22,437	22,004				
8h	24,014			22,413		22,444	22,002	+0,046			
8g	23,976			22,375		22,406	21,964				
КПР-ПР	4h	24,009	-0,018	—	22,688	-0,005	22,680	21,818	не более	—	
	6h; 8h	24,011	-0,022		22,680	-0,006	22,670	21,809			
	6g; 8g	23,973			22,642		22,632	21,771			
	6e	23,940	22,608		22,600	21,738					
	6d	23,911	22,580		22,570	21,709					
КПР-НЕ	4h	23,110	-0,009	—	22,708	-0,005	—	21,828	не более	—	
	6h; 8h	23,108	-0,011		22,705	-0,006		21,826			
	6g; 8g	23,070			22,667			21,788			
	6e	23,036	22,634		21,755						
	6d	23,008	22,605		21,726						
К-И	4h	23,120	-0,009	—	22,718	-0,005	—	21,828	не более	—	
	6h; 8h	23,120	-0,011		22,717	-0,006		21,826			
	6g; 8g	23,082			22,679			21,788			
	6e	23,048	22,646		21,755						
	6d	23,020	22,617		21,726						

Исполнительные размеры калибров для резьбы М24×2  
мм

Наименование	Вид калибра	Поле допуска на резьбу	d			d <sub>2</sub>			d <sub>1</sub>		
			Новый		Изношенный	Новый		Изношенный	Новый		Изношенный
			Номинал	Прев. откл.		Номинал	Прев. откл.		Номинал	Прев. откл.	
Контрольные калибры-пробы	КНН-ПР	4h	24,009	-0,018	—	22,577	-0,005	22,569	21,707	не более	—
		6h	24,011	-0,022		22,508	-0,006	22,500	21,638		
		6g	23,973			22,470		22,462	21,600		
		6e	23,940			22,438		22,428	21,567		
		6d	23,911			22,408		22,400	21,538		
		8h	24,014			22,408		22,396	21,536		
	8g	23,976	-0,028		22,370	-0,008		22,358	22,498		
	КНН-НН	4h	23,903	-0,018	—	22,598	-0,005	—	21,729	не более	—
		6h	23,841	-0,022		22,534	-0,006		21,665		
		6g	23,803			22,496			21,627		
		6e	23,770			22,463			21,594		
		6d	23,741			22,434			21,565		
		8h	23,749			22,440			21,570		
	8g	23,711	-0,028		22,402	-0,008		22,394	21,532		
	КНН-НН	4h	23,908	-0,018	—	22,602	-0,005	—	21,729	не более	—
		6h	23,847	-0,022		22,540	-0,006		21,665		
		6g	23,809			22,502			21,627		
		6e	23,776			22,469			21,594		
		6d	23,747			22,440			21,565		
		8h	23,757			22,448			21,570		
	8g	23,719	-0,028		22,410	-0,008		22,402	21,532		
	У-ПР	4h	24,009	-0,018	—	22,699	-0,005	22,691	21,828	не более	—
		6h; 8h	24,011	-0,022		22,693	-0,006	22,684	21,826		
		6h; 8g	23,973			22,655		22,646	21,788		
6e		23,940	22,622			22,613		21,755			
6d	23,911	22,593	22,584		21,726						
У-НН	4h	23,896	-0,018	—	22,588	-0,005	22,580	21,729	не более	—	
	6h	23,832	-0,022		22,522	-0,006	22,513	21,665			
	6g	23,794			22,484		22,475	21,627			
	6e	23,761			22,451		22,442	21,594			
	6d	23,732			22,422		22,413	21,565			
	8h	23,738			22,424		22,412	21,570			
8g	23,700	-0,028		22,386	-0,008		22,374	21,532			

Таблица 94

Исполнительные размеры калибров для резьбы М24×1,5  
мм

Наименование	Вид калибра	Поле допуска резьбы	d			d <sub>1</sub>			d <sub>2</sub>				
			Новый		Изношенный	Новый		Изношенный	Новый		Изношенный		
			Номинал	Пред. откл.		Номинал	Пред. откл.		Номинал	Пред. откл.			
Калибры-пробки	ПР	4H5H; 5H	24,015	-0,018	23,994	23,036	-0,009	23,020	22,376	не более	—	—	
		6H; 7H	24,023	-0,022	23,994	23,044	-0,011	23,020	22,376				
		6G; 7G	24,055		24,026	23,076		23,052	22,408				
	HE	4H5H	23,454	-0,018		23,160	-0,009	23,146	22,376	не более	—	—	
		5H	23,502			23,197		23,180	22,376				
		6H	23,542	-0,022		23,237	-0,011	23,220	22,376				
		6G	23,574			23,269		23,252	22,408				
		7H	23,597			23,290		23,268	22,376				
		7G	23,629	-0,028		23,322	-0,014	23,300	22,408				
	Калибры-кольца	ПР	4h	24,009	не менее	—	23,017	+0,014	23,010	22,369	+0,014	22,392	
			6h; 8h	24,011			23,009		23,039		22,367		22,397
			6g; 8g	23,979			22,977	+0,018	23,007		22,330	+0,018	22,365
6e			23,944	22,942				22,972		22,300		22,330	
6d			23,916	22,914				22,944		22,272		22,302	
HE		4h	24,009	не менее	—	22,917	+0,014	22,936	22,510	+0,028			
		6h	24,011			22,858		22,882		22,549			
		6g	23,979			22,826	+0,018	22,850		22,517	+0,036		
		6e	23,944			22,791		22,815		22,482			
		6d	23,916			22,763		22,787		22,454			
		8h	24,014			22,767	+0,020	22,798		22,456	+0,046		
		8g	23,982			22,735		22,766		22,424			
Контрольные калибры-пробки	КПР-ПР	4h	24,009	-0,018	—	23,013	-0,005	23,005	22,359	не более	—	—	
		6h; 8h	24,011			23,004		22,996	22,350				
		6g; 8g	23,979	-0,022		22,972	-0,006	22,964	22,318				
		6e	23,944			22,938		22,928	22,283				
		6d	23,916			22,910		22,900	22,255				
	КПР-HE	4h	23,336	-0,009	—	23,034	0,000		22,369	не более	—	—	
		6h; 8h	23,332			23,030			22,367				
		6g; 8g	23,300	-0,011		22,998	-0,006		22,335				
		6e	23,266			22,963			22,300				
		6d	23,238			22,935			22,272				
	К-II	4h	23,314	-0,009	—	23,042	-0,006		22,369	не более	—	—	
		6h; 8h	23,314			23,042			22,367				
6g; 8g		23,312		23,010				22,335					
6e		23,277	-0,011	22,975		-0,006		22,300					
6d		23,250		22,947				22,272					

## Исполнительные размеры калибров для резьбы М24×1,5

мм

Назначение	Вид калибра	Поле допуска резьбы	d			d <sub>1</sub>			d <sub>2</sub>				
			Новый		Изношенный	Новый		Изношенный	Новый		Изношенный		
			Номинал	Пред. откл.		Номинал	Пред. откл.		Номинал	Пред. откл.			
Контрольные калибры-пробки	КНЕ-ПР	4h	24,009	-0,018	—	22,913	-0,005	22,905	22,259	не более	—	—	
		6h	24,011			22,854			22,844				22,199
		6g	23,979	-0,022		22,822	-0,006		22,812				22,167
		6e	23,944			22,785			22,778				22,132
		6d	23,916			22,758			22,750				22,104
		8h	23,993	-0,028		22,762	-0,008		22,750				22,106
		8g	23,961			22,730			22,718				22,074
	КНЕ-НЕ	4h	23,914	-0,018	—	22,934	-0,005	—	22,281	не более	—	—	
		6h	23,861			22,879			22,226				
		6g	23,829	-0,022		22,847	-0,006		22,194				
		6e	23,794			22,812			22,159				
		6d	23,766			22,784			22,131				
		8h	23,778	-0,028		22,794	-0,008		22,140				
		8g	23,746			22,762			22,108				
	КН-НЕ	4h	23,919	-0,018	—	22,938	-0,005	—	22,281	не более	—	—	
		6h	23,867			22,885			22,226				
		6g	23,835	-0,022		22,853	-0,006		22,194				
		6e	23,800			22,818			22,159				
		6d	23,772			22,790			22,131				
		8h	23,786	-0,028		22,802	-0,008		22,140				
		8g	23,754			22,770			22,108				
	У-ПР	4h	24,009	-0,018	—	23,024	-0,005	23,016	22,369	не более	—	—	
		6h; 8h	24,011			23,018		23,009	22,367				
		6g; 8g	23,979	-0,022		22,986	-0,006	22,977	22,335				
6e		23,944	22,951			22,300							
6d		23,916		22,923			22,914	22,272					
У-НЕ	4h	23,907	-0,018	—	22,924	-0,005	22,916	22,281	не более	—	—		
	6h	23,852			22,867			22,858				22,226	
	6g	23,820	-0,022		22,835	-0,006		22,826				22,194	
	6e	23,785			22,800			22,791				22,159	
	6d	23,757			22,772			22,763				22,131	
	8h	23,765	-0,028		22,778	-0,008		22,766				22,140	
	8g	23,734			22,746			22,734				22,108	

## Исполнительные размеры калибров для резьбы М24×1

мм

Наименование	Вид калибра	Поле допуска резьбы	d			d <sub>2</sub>			d <sub>1</sub>		
			Новый		Изношенный	Новый		Изношенный	Новый		Изношенный
			Номен.	Пред. откл.		Номен.	Пред. откл.		Номен.	Пред. откл.	
Калибры-пробки	ПР	4H5H; 5H	24,015	-0,018	23,994	23,360	-0,009	23,344	22,917	не более	—
		6H; 7H	24,023	-0,022	23,994	23,368	-0,011	23,344	22,917		
		6G; 7G	24,049		24,020	23,394		23,370	22,943		
	НЕ	4H5H	23,670	-0,018	—	23,465	-0,009	23,451	22,917	не более	—
		5H	23,698	-0,022		23,493	-0,011	23,476	22,917		
		6H	23,736			23,531		23,514	22,917		
		6G	23,762			23,557		23,540	22,943		
		7H	23,783	-0,028		23,576	-0,014	23,554	22,917		
		7G	23,809			23,602	23,580	22,943			
		ПР	4h	24,007		не менее	—	23,347	+0,010		
	6h; 8h		24,009	23,341	23,364			22,910	22,933		
	6g; 8g		23,983	23,315	23,338			22,884	22,907		
6e	23,949		23,281	23,304	22,850			22,873			
6d	23,919		23,251	23,274	22,820			22,843			
8h	23,914		23,260	23,274	23,055			+0,020			
НЕ	6h	24,009	не менее	—	23,211	+0,014	23,230	23,004	+0,028	—	
	6g	23,983			23,185		23,204	22,978			
	6e	23,949			23,151		23,170	22,944			
	6d	23,919			23,121	23,140	22,914				
	8h	23,940			23,132	23,156	22,923	+0,036			
	8g	23,914			23,106	23,130	22,897				
	8e	23,883			23,076	23,100	22,871				
КПР-ПР	4h	24,007	-0,014	—	23,344	-0,005	23,336	22,907	не более	—	
	6h; 8h	24,009	23,337		23,329		22,900				
	6g; 8g	23,983	23,311		23,303		22,874				
	6e	23,949	23,277		23,269		22,840				
	6d	23,919	23,247		23,239		22,810				
КПР-НЕ	4h	23,560	-0,007	—	23,360	-0,005	22,912	не более	—		
	6h; 8h	23,560	23,358		22,910						
	6g; 8g	23,534	23,332		22,884						
	6e	23,500	23,298		22,850						
	6d	23,470	23,268		22,820						
К-Н	4h	23,568	-0,007	—	23,366	-0,005	22,912	не более	—		
	6h; 8h	23,568	23,366		22,910						

## Исполнительные размеры калибров для резьбы М24×1

мм

Наименование	Вид калибра	Поле допуска резьбы	d			d <sub>2</sub>			d <sub>1</sub>			
			Новый		Изношенный	Новый		Изношенный	Новый		Изношенный	
			Номинал.	Пред. откл.		Номинал.	Пред. откл.		Номинал.	Пред. откл.		
Контрольные калибры-пробы	К-И	6g; 8g	23,542			23,340			22,884	не более	—	—
		6e	23,508	-0,009		23,306	-0,005		22,850			
		6d	23,478			23,276			22,820			
	КНЕ-ПР	4h	24,007	-0,014		23,256		23,250	22,820	не более	—	—
		6h	23,999			23,207		23,199	22,770			
		6g	23,973			23,181	-0,005	23,173	22,774			
		6e	23,939	-0,018		23,147		23,139	22,710			
		6d	23,909			23,117		23,109	22,680			
		8h	23,922	-0,022		23,128	-0,006	23,118	22,690			
		8g	23,896			23,102		23,092	22,664			
	КНЕ-НЕ	4h	23,927	-0,014		23,272			22,837	не более	—	—
		6h	23,884			23,228			22,792			
		6g	23,858	-0,018		23,202	-0,005		22,766			
		6e	23,824			23,168			22,732			
		6d	23,794			23,138			22,702			
		8h	23,811	-0,022		23,153	-0,006		22,717			
		8g	23,785			23,127			22,691			
	КН-НЕ	4h	23,931	-0,014		23,276			22,837	не более	—	—
		6h	23,889			23,232			22,792			
		6g	23,863	-0,018		23,206	-0,005		22,766			
		6e	23,829			23,172			22,732			
		6d	23,799			23,142			22,702			
		8h	23,817	-0,022		23,159	-0,006		22,717			
		8g	23,791			23,133			22,691			
У-ПР	4h	24,007	-0,014		23,352		23,345	22,912	не более	—	—	
	6h; 8h	24,009			23,348		23,340	22,910				
	6g; 8g	23,983	-0,018		23,322	-0,005	23,314	22,884				
	6e	23,949			23,288		23,280	22,850				
	6d	23,919			23,258		23,250	22,820				
У-НЕ	4h	23,922	-0,014		23,265		23,258	22,837	не более	—	—	
	6h	23,877			23,218		23,210	22,792				
	6g	23,851	-0,018		23,192	-0,005	23,184	22,766				
	6e	23,817			23,158		23,150	22,732				
	6d	23,787			23,128		23,120	22,702				
	8h	23,802	-0,022		23,141	-0,006	23,132	22,717				
	8g	23,776			23,115		23,106	22,691				



Исполнительные размеры калибров для резьбы М24×0,75

мм

Наименование	Вид калибра	Поле допуска на резьбу	d			d <sub>2</sub>			d <sub>1</sub>			
			Новый		Изношенный	Новый		Изношенный	Новый		Изношенный	
			Номина.	Пред. откл.		Номина.	Пред. откл.		Номина.	Пред. откл.		
Калибры-пробки	ПР	4Н5Н; 5Н	24,015	-0,018	23,994	23,524	-0,009	23,506	23,188	не более	-	-
		6Н; 7Н	24,023		23,994	23,530		23,508	23,188			
		6G; 7G	24,045	-0,022	24,016	23,552	-0,011	23,530	23,210			
	НЕ	4Н5Н	23,772	-0,018	-	23,617	-0,009	23,603	23,188	не более	-	-
		5Н	23,794			23,640		23,188				
		6Н	23,830			23,674		23,188				
		6G	23,852	-0,011		23,696	23,210					
		7Н	23,870			23,714	23,188					
		7G	23,892			23,736	23,210					
ПР	4h	24,007	не менее	-	23,510	+0,010	23,527	23,183	не более	+	23,200	
	6h; 8h6h	24,009			23,504		23,527	23,181			23,204	
	6g	23,987			23,482		23,505	23,159			23,182	
	6e	23,953			23,446	23,471	23,125	23,148				
	4h	24,007			23,432	23,446	23,277	23,020				
	6h	23,972			23,387	23,406	23,230					
НЕ	6g	23,950	-	-	23,365	+0,014	23,384	22,208	не более	+	23,028	
	6e	23,916			23,331		23,350	23,174				
	4h	24,007			-0,014		23,506	23,500			23,178	
КПР-ПР	6h; 8h6h	24,009	-	-	23,500	-0,005	23,492	23,171	не более	-	-	
	6g	23,987			23,478		23,149					
	6e	23,953			23,444		23,436	23,115				
КПР-НЕ	4h	23,674	-	-	23,522	-0,005	-	23,183	не более	-	-	
	6h; 8h6h	23,672			23,520		23,181					
	6g	23,650			23,498		23,159					
К-Н	6e	23,616	-	-	23,464	-0,005	-	23,125	не более	-	-	
	4h	23,680			23,530		23,183					
	6h; 8h6h	23,682			23,530		23,481					
КНЕ-ПР	6g	23,660	-	-	23,508	-0,005	-	23,159	не более	-	-	
	6e	23,626			23,474		23,125					
	4h	24,001			23,428		23,422	23,100				
КНЕ-НЕ	6h	23,958	-	-	23,383	-0,005	23,375	23,054	не более	-	-	
	6g	23,936			23,361		23,353	23,032				
	6e	23,902			23,327		23,319	22,998				
КН-НЕ	4h	23,936	-	-	23,444	-0,005	-	23,117	не более	-	-	
	6h	23,897			23,404		23,076					
	6g	23,875			23,382		23,054					
У-ПР	6e	23,841	-	-	23,348	-0,005	-	23,020	не более	-	-	
	4h	23,940			23,448		23,117					
	6h	23,902			23,408		23,076					
У-НЕ	6g	23,880	-	-	23,386	-0,005	-	23,054	не более	-	-	
	6e	23,846			23,352		23,020					
	4h	24,007			23,515		23,508	23,183				
У-ПР	6h; 8h6h	24,009	-	-	23,511	-0,005	23,503	23,181	не более	-	-	
	6g	23,987			23,489		23,481	23,159				
	6e	23,953			23,455		23,447	23,125				
У-НЕ	4h	23,931	-	-	23,437	-0,005	23,430	23,117	не более	-	-	
	6h	23,890			23,394		23,386	23,076				
	6g	23,868			23,372		23,364	23,054				
		6e	23,834		23,338		23,330	23,020				

## Исполнительные размеры калибров для резьбы М25×2

Наименование	Вид калибра	Поле допуска резьбы	мм									
			d			d <sub>2</sub>			d <sub>1</sub>			
			Новый		Изношенный	Новый		Изношенный	Новый		Изношенный	
Номина.	Пред. откл.	Номина.	Пред. откл.	Номина.		Пред. откл.						
Калибры-пробки	ПР	4H5H; 5H	25,023	-0,022	24,994	23,718	-0,011	23,696	22,835	не более	—	—
		6H; 7H	25,030	-0,028	24,995	23,724	-0,014	23,696	22,835			
		6G; 7G	25,068		25,033	23,762		23,734	22,873			
	НЕ	4H5H	24,258	-0,022	—	23,852	-0,011	23,835	22,835	не более	—	—
		5H	24,298			23,892		23,875	22,835			
		6H	24,346	23,939		23,917	22,835					
		6G	24,384	23,977		23,955	22,873					
7H		24,402	23,995	23,973		22,835						
7G		24,440	24,033	23,011		22,873						
Калибры-кольца		ПР	4h	25,009		не менее	—	23,692	+0,014			
	6h; 8h		25,011	23,684	23,714			22,826	+0,018	22,856		
	6g; 8g		24,973	23,646	23,676			22,788		22,818		
	6e		24,940	23,613	23,643			22,755		22,785		
	6d		24,911	23,584	23,614			22,726		22,756		
	НЕ	4h	25,009	не менее	—	23,581	+0,014	23,600	23,174	+0,028	—	
		6h	25,011			23,513	23,537	23,104				
		6g	24,973			23,475	23,499	23,066	+0,036			
		6e	24,940			23,442	23,466	23,033				
		6d	24,911			23,413	23,437	23,004	+0,046			
8h		25,014	23,413			23,444	23,002					
КПП-ПР	4h	25,009	-0,018	—	23,688	-0,005	23,680	22,818	не более	—	—	
	6h; 8h	25,011	-0,022		23,680	-0,006	23,670	22,809				
	6g; 8g	24,973			23,642		23,632	22,771				
	6e	24,940			23,608		23,600	22,738				
	6d	24,911			23,580		23,570	22,709				
КПП-НЕ	4h	24,110	-0,009	—	23,708	-0,005	—	22,828	не более	—	—	
	6h; 8h	24,108	-0,011		23,705	-0,006		22,826				
	6g; 8g	24,070			23,667			22,788				
	6e	24,036			23,634			22,755				
	6d	24,008			23,605			22,726				
К-И	4h	24,120	-0,009	—	23,718	-0,005	—	22,828	не более	—	—	
	6h; 8h	24,120	-0,011		23,717	-0,006		22,826				
	6g; 8g	24,082			23,679			22,788				
	6e	24,048			23,646			22,755				
	6d	24,020			23,617			22,726				

Продолжение табл. 97

Исполнительные размеры калибров для резьбы М25×2

мм

Наименование	Вид калибра	Поле допуска резьбы	d			d <sub>2</sub>			d <sub>1</sub>				
			Новый		Изношенный	Новый		Изношенный	Новый		Изношенный		
			Ноимп.	Пред. откл.		Ноимп.	Пред. откл.		Ноимп.	Пред. откл.			
Контрольные калибры-пробы	КНЕ-ПР	4h	25,009	-0,018	—	23,577	-0,005	23,569	22,707	не более	—	—	
		6h	25,011	-0,022		23,508	-0,006	23,500	22,638				
		6g	24,973			23,470		23,462	22,600				
		6e	24,940			23,438		23,428	22,567				
		6d	24,911	-0,028		23,408	-0,008	23,400	22,538				
		8h	25,014			23,408		23,396	22,536				
		8g	24,976			23,370		23,358	22,498				
	8e	24,940	—		23,598	-0,005		22,729	не более	—	—		
	6h	24,841		23,534	-0,006	22,665							
	6g	24,803		23,496		22,627							
	6e	24,770		23,463		22,594							
	6d	24,741		-0,028	23,434	-0,008	22,565						
	8h	24,749			23,440		22,570						
	8g	24,711			23,402		22,532						
	8e	24,674	—		23,602		-0,005	22,729	не более	—	—		
	6h	24,847		23,540	-0,006	22,665							
	6g	24,809		23,502		22,627							
	6e	24,776		23,469		22,594							
	6d	24,747		-0,028	23,440	-0,008	22,565						
	8h	24,757			23,448		22,570						
	8g	24,719			23,410		22,532						
	8e	24,682	—		23,699		-0,005	23,691	22,828	не более	—	—	
	6h; 8h	25,011		23,693	23,684	22,826							
	6g; 8g	24,973		23,655	-0,006	23,646	22,788						
6e	24,940	23,622		23,613	22,755								
6d	24,911	23,593		23,584	22,726								
4h	24,896	-0,018		23,588	-0,005	23,580	22,729	не более	—				—
6h	24,832	-0,022		23,522	-0,006	23,513	22,665						
6g	24,794		23,484	23,475		22,627							
6e	24,761		23,451	23,442		22,594							
6d	24,732	-0,028	23,422	-0,008	23,413	22,565							
8h	24,738		23,424		23,412	22,570							
8g	24,700		23,386		23,374	22,532							
8e	24,663												

Исполнительные размеры калибров для резьбы М25×1,5

Наименование		мм										
		Вид калибра	Поле допуска резьбы	d			d <sub>2</sub>			d <sub>1</sub>		
				Номин.	Пред. откл.	Изношен- ный	Номин.	Пред. откл.	Изношен- ный	Номин.	Пред. откл.	Изношен- ный
Калибры-пробки	ПР	4Н5Н; 5Н	25,015	-0,018	24,994	24,036	-0,009	24,020	23,376	не более	—	—
		6Н; 7Н	25,023	-0,022	24,994	24,044	-0,011	24,020	23,376			
		6G; 7G	25,055		25,026	24,076		24,052	23,408			
	НЕ	4Н5Н	24,464	-0,018	—	24,160	-0,009	24,146	23,376	не более	—	—
		5Н	24,502	-0,022		24,197	-0,011	24,180	23,376			
		6Н	24,542			24,237		24,220	23,376			
		6G	24,574	24,269		24,252	23,408					
		7Н	24,597	-0,028		24,290	-0,014	24,268	23,376			
		7G	24,629			24,322		24,300	23,408			
	Калибры-кольца	ПР	4h	25,009	не менее	—	24,017	+0,014	24,040	23,369	+0,014	23,392
			6h; 8h	25,011			24,009	24,039	23,367	+0,018	23,397	
			6g; 8g	24,979			23,977	24,007	23,335		23,365	
6e			24,944	23,942			23,972	23,300	23,330			
6d			24,916	23,914			23,944	23,272	23,302			
НЕ		4h	25,009	не менее	—	23,917	+0,014	23,936	23,610	+0,028	—	
		6h	25,011			23,858	23,882	23,549				
		6g	24,979			23,826	23,850	23,517	+0,036	—		
		6e	24,944			23,791	23,815	23,482				
		6d	24,916			23,763	23,787	23,454	+0,046	—		
	8h	25,014	23,767			23,798	23,456					
8g	24,982	23,735	23,766	23,424								
Контрольные калибры-пробки	КПР-ПР	4h	25,009	-0,018	—	24,013	-0,005	24,005	23,359	не более	—	—
		6h; 8h	25,011	-0,022		24,004	-0,006	23,996	23,350			
		6g; 8g	24,979			23,972		23,964	23,318			
		6e	24,944	23,938		23,928	23,283					
		6d	24,916	23,910		23,900	23,255					
	КПР-НЕ	4h	24,336	-0,009	—	24,034	-0,005	—	23,369	не более	—	—
		6h; 8h	24,332	-0,011		24,030	-0,006		23,367			
		6g; 8g	24,300			23,998			23,335			
		6e	24,266	23,963		23,300						
		6d	24,238	23,935		23,272						
К-Н	4h	24,344	-0,009	—	24,042	-0,005	—	23,369	не более	—	—	
	6h; 8h	24,344	-0,011		24,042	-0,006		23,367				

## Исполнительные размеры калибров для резьбы M25×1,5

мм

Наименование	Вид калибра	Поле допуска резьбы	d			d <sub>2</sub>			d <sub>1</sub>		
			Новый		Изношенный	Новый		Изношенный	Новый		Изношенный
			Номинал.	Пред. откл.		Номинал.	Пред. откл.		Номинал.	Пред. откл.	
Контрольные калибры-пробки	К-Н	6g; 8g	24,312	-0,011	—	24,010	-0,006	—	23,335	не более	—
		6e	24,277			23,975			23,300		
		6d	24,250			23,947			23,272		
	КНН-ПР	4h	25,009	-0,018	—	23,913	-0,005	23,905	23,259	не более	—
		6h	25,011			23,854			23,844		
		6g	24,979	-0,022		23,822	-0,006	23,812	23,167		
		6e	24,944			23,786		23,778	23,132		
		6d	24,916			23,758		23,750	23,104		
		8h	24,993	-0,028		23,762	-0,008	23,750	23,106		
		8g	24,961			23,730		23,718	23,074		
	КНН-НН	4h	24,914	-0,018	—	23,934	-0,005	—	23,281	не более	—
		6h	24,861			23,879			23,226		
		6g	24,829	-0,022		23,847	-0,006		23,194		
		6e	24,794			23,812			23,159		
		6d	24,766			23,784			23,131		
		8h	24,778	-0,028		23,794	-0,008		23,140		
		8g	24,746			23,762			23,108		
	КН-НН	4h	24,919	-0,018	—	23,938	-0,005	—	23,281	не более	—
		6h	24,867			23,885			23,226		
		6g	24,835	-0,022		23,853	-0,006		23,194		
		6e	24,800			23,818			23,159		
		6d	24,772			23,790			23,131		
		8h	24,786	-0,028		23,802	-0,008		23,140		
		8g	24,754			23,770			23,108		
	У-ПР	4h	25,009	-0,018	—	24,024	-0,005	24,016	23,369	не более	—
		6h; 6h	25,011			24,018		24,009	23,367		
		6g; 8g	24,979	-0,022		23,986	-0,006	23,977	23,335		
6e		24,944	23,951			23,942		23,300			
6d		24,916	23,923			23,914		23,272			
У-НН	4h	24,907	-0,018	—	23,924	-0,005	—	23,916	не более	—	
	6h	24,852			23,867			23,858			23,226
	6g	24,820	-0,022		23,835	-0,006		23,826			23,194
	6e	24,785			23,800			23,791			23,159
	6d	24,757			23,772			23,763			23,131
	8h	24,766	-0,028		23,778	-0,008		23,766			23,140
	8g	24,734			23,746			23,734			23,108

Исполнительные размеры калибров для резьбы M25×1

Наименование	Вид калибра	Поле допуска резьбы	мм									
			d			d <sub>2</sub>			d <sub>1</sub>			
			Новый	Изм.- шенный	Изм.- шенный	Новый	Изм.- шенный	Изм.- шенный	Новый	Изм.- шенный	Изм.- шенный	
Номен.	Пред. откл.	Номен.	Пред. откл.	Номен.	Пред. откл.	Номен.	Пред. откл.	Номен.	Пред. откл.			
Калибры-пробки	ПР	4H5H; 5H	25,015	-0,018	24,994	24,360	-0,009	24,344	23,917	не более	—	—
		6H; 7H	25,023	-0,022	24,994	24,368	-0,011	24,344	23,917			
		6G; 7G	25,049		25,020	24,394		24,370	23,943			
	HE	4H5H	24,670	-0,018	—	24,465	-0,009	24,451	23,917	не более	—	—
		5H	24,698	-0,022		24,493	-0,011	24,476	23,917			
		6H	24,736			24,531		24,514	23,917			
		6G	24,762			24,557		24,540	23,943			
		7H	24,783	-0,028		24,576	-0,014	24,554	23,917			
		7G	24,809			24,602		24,580	23,943			
	Калибры-кольца	ПР	4h	25,007	не менее	—	24,347	+0,010	24,364	23,912	+0,010	23,929
6h; 8h			25,009	24,341			24,364	23,910	+0,014	23,933		
6g; 8g			24,983	24,315			24,338	23,884		23,907		
6e			24,949	24,281			24,304	23,850		23,873		
6d			24,919	24,251			24,274	23,820	23,843			
HE		4h	25,007	не менее	—	24,260	+0,010	24,274	24,055	+0,020	—	
		6h	25,009			24,211	24,230	24,004	+0,028			
		6g	24,983			24,185	24,204	23,978				
		6e	24,949			24,151	24,170	23,944				
		6d	24,919			24,121	24,140	23,914	+0,036			
8h	24,940	24,132	24,156	23,923								
8g	24,914	24,106	24,130	23,897								
Контрольные калибры-пробки	КПР-ПР	4h	25,007	-0,014	—	24,344	-0,005	24,336	23,907	не более	—	—
		6h; 8h	25,009	-0,018		24,337		24,329	23,900			
		6g; 8g	24,983			24,311		24,303	23,874			
		6e	24,949			24,277		24,269	23,840			
	6d	24,919	24,247	24,239	23,810							
	КПР-HE	4h	24,560	-0,007	—	24,360	-0,005	—	23,912	не более	—	—
		6h; 8h	24,560	-0,009		24,358		23,910				
		6g; 8g	24,534			24,332		23,884				
		6e	24,500			24,298		23,850				
	6d	24,470	24,268	23,820								
К-И	4h	24,568	-0,007	—	24,366	-0,005	—	23,912	не более	—	—	
	6h; 8h	24,568	-0,009		24,366		23,910					

## Исполнительные размеры калибров для резьбы М25×1

мм

Назначение	Вид калибра	Поле допуска резьбы	d			d <sub>1</sub>			d <sub>2</sub>				
			Новый		Изношен- ный	Новый		Изношен- ный	Новый		Изношен- ный		
			Номинал.	Пред. откл.		Номинал.	Пред. откл.		Номинал.	Пред. откл.			
Контрольные калибры-пробы	К-И	6g; 8g	24,542	-0,009	—	24,340	-0,005	—	23,884	не более	—	—	
		6e	24,508			24,305			23,850				
		6d	24,478			24,276			23,820				
	КНЕ-ПР	4h	25,007	-0,014	—	24,256	-0,005	—	24,250	23,820	не более	—	—
		6h	24,999	-0,018		24,207			24,199	23,770			
		6g	24,973			24,181			24,173	23,744			
		6e	24,939			24,147			24,139	23,710			
		6d	24,909	-0,022		24,117			24,109	23,680			
		8h	24,922			24,128			24,118	23,690			
		8g	24,896	24,102		24,092			23,664				
	КНЕ-НЕ	4h	24,927	-0,014	—	24,272	-0,005	—	23,837	не более	—	—	
		6h	24,884	-0,018		24,228			23,792				
		6g	24,858			24,202			23,766				
		6e	24,824			24,168			23,732				
		6d	24,794	-0,022		24,138			23,702				
		8h	24,811			24,153			23,717				
	8g	24,785	24,127	23,691									
	КИ-НЕ	4h	24,931	-0,014	—	24,276	-0,005	—	23,837	не более	—	—	
		6h	24,889	-0,018		24,232			23,792				
		6g	24,863			24,206			23,766				
		6e	24,829			24,172			23,732				
		6d	24,799	-0,022		24,142			23,702				
		8h	24,817			24,159			23,717				
	8g	24,791	24,133	23,691									
У-ПР	4h	25,007	-0,014	—	24,352	-0,005	—	24,345	23,912	не более	—	—	
	6h; 8h	25,009	-0,018		24,348			24,340	23,910				
	6g; 8g	24,983			24,322			24,314	23,884				
	6e	24,949			24,288			24,280	23,850				
	6d	24,919	24,258		24,250			23,820					
У-НЕ	4h	24,922	-0,014	—	24,265	-0,005	—	24,258	23,837	не более	—	—	
	6h	24,877	-0,018		24,218			24,210	23,792				
	6g	24,851			24,192			24,184	23,766				
	6e	24,817			24,158			24,150	23,732				
	6d	24,787	-0,022		24,128			24,120	23,702				
	8h	24,802			24,141			24,132	23,717				
	8g	24,776	24,115		24,108			23,691					

## Исполнительные размеры калибров для резьбы М26×1,5

мм

Наименование	Вид калибра	Поле допуска резьбы	d			d <sub>1</sub>			d <sub>2</sub>			
			Новый		Изношенный	Новый		Изношенный	Новый		Изношенный	
			Номина.	Пред. откл.		Номина.	Пред. откл.		Номина.	Пред. откл.		
Калибры-пробки	ПР	4H5H; 5H	26,015	-0,018	25,994	25,036	-0,009	25,020	24,376	не более	—	
		6H; 7H	26,023	-0,022	25,994	25,044	-0,011	25,020	24,376			
		6G; 7G	26,055		26,026	25,076		25,052	24,408			
	HE	4H5H	25,464	-0,018	—	25,160	-0,009	25,146	24,376	не более	—	
		5H	25,502	-0,022		25,197	-0,011	25,180	24,376			
		6H	25,542			25,237		25,220	24,376			
		6G	25,574			25,269		25,252	24,408			
		7H	25,597	-0,018		25,290	-0,014	25,268	24,376			
		7G	25,629			25,322		25,300	24,408			
	Калибры-кольца	ПР	4h	26,009	не менее	—	25,017	+0,014	25,040	24,369	+0,014	24,392
			6h; 8h	26,011			25,009	25,039	24,367	+0,018	24,397	
			6g; 8g	25,979			24,977	25,007	24,335		24,365	
6e			25,944	24,942			24,972	24,300	24,330			
6d			25,916	24,914			24,944	24,272	24,302			
HE		4h	26,009	не менее	—	24,917	+0,014	24,936	24,610	+0,028	—	
		6h	26,011			24,858	24,882	24,549				
		6g	25,979			24,826	24,850	24,517	+0,036			
		6e	25,944			24,791	24,815	24,482				
		6d	25,916			24,763	24,787	24,454				
		8h	26,014			24,767	24,798	24,456	+0,046			
		8g	25,982			24,735	24,766	24,424				
Контрольные калибры-пробка	КПР-ПР	4h	26,009	-0,018	—	25,013	-0,005	25,005	24,359	не более	—	
		6h; 8h	26,011	-0,022		25,004	24,996	24,350				
		6g; 8g	25,979			24,972	24,964	24,318				
		6e	25,944	24,938		24,928	24,283					
		6d	25,916	24,910		24,900	24,255					
	КПР-HE	4h	25,336	-0,009	—	25,034	-0,005	—	24,369	не более	—	
		6h; 8h	25,332	-0,011		25,030	-0,006	—	24,367			
		6g; 8g	25,300			24,998		24,335				
		6e	25,265	24,963		23,300						
	6d	25,238	24,935	24,272								
	К-И	4h	25,344	-0,009	—	25,042	-0,005	—	24,369	не более	—	
		6h; 8h	25,344	-0,011		25,042	-0,006	—	24,367			



## Исполнительные размеры калибров для резьбы М26×1,5

Наименование	Вид калибра	Поле допуска резьбы	мм									
			d			d <sub>2</sub>			d <sub>1</sub>			
			Новый	Пред. откл.	Изношенный	Новый	Пред. откл.	Изношенный	Новый	Пред. откл.	Изношенный	
Контрольные калибры-пробы	К-Н	6g; 8g	25,312	0,011	—	24,010	-0,006	—	24,335	не более	—	—
		6e	25,277			24,975			24,300			
		6d	25,250			24,947			24,272			
	КНЕ-ПР	4h	26,009	-0,018	—	24,913	-0,005	24,905	24,259	не более	—	—
		6h	26,011	-0,022		24,854	-0,006	24,844	24,199			
		6g	25,979			24,822		24,812	24,167			
		6e	25,944			24,786		24,778	24,132			
		6d	25,916			24,758		24,750	24,104			
		8h	25,993			24,762		24,750	24,106			
	8g	25,961	-0,028		24,730	-0,008		24,718	24,074			
	КНЕ-НЕ	4h	25,914	-0,018	—	24,934	-0,005	—	24,281	не более	—	—
		6h	25,861	-0,022		24,879	-0,006		24,226			
		6g	25,829			24,847			24,194			
		6e	25,794			24,812			24,159			
		6d	25,766			24,784			24,131			
		8h	25,778			24,794			24,140			
	8g	25,746	-0,028		24,762	-0,008		24,108				
	КН-НЕ	4h	25,919	-0,018	—	24,938	-0,005	—	24,281	не более	—	—
		6h	25,867	-0,022		24,885	-0,006		24,226			
		6g	25,835			24,853			24,194			
		6e	25,800			24,818			24,159			
		6d	25,772			24,790			24,131			
		8h	25,786			24,802			24,140			
	8g	25,754	-0,028		24,770	-0,008		24,108				
У-ПР	4h	26,009	-0,018	—	24,024	-0,005	25,016	24,369	не более	—	—	
	6h; 8h	26,011	-0,022		25,018	-0,006	25,009	24,367				
	6g; 8g	25,979			24,986		24,977	24,335				
	6e	25,944			24,951		24,942	24,300				
6d	25,916	24,923		24,914	24,272							
У-НЕ	4h	25,907	-0,018	—	24,924	-0,005	24,916	24,281	не более	—	—	
	6h	25,852	-0,022		24,867	-0,006	24,858	24,226				
	6g	25,820			24,835		24,826	24,194				
	6e	25,785			24,800		24,791	24,159				
	6d	25,757			24,772		24,763	24,131				
	8h	25,766			24,778		24,766	24,140				
8g	25,734	-0,028		24,746	-0,008		24,784	24,108				

## Исполнительные размеры калибров для резьбы М27

		мм										
Наименование	Вид калибра	Поле допуска резьбы	d			d <sub>2</sub>			d <sub>1</sub>			
			Новый		Изношенный	Новый		Изношенный	Новый		Изношенный	
			Номинал.	Пред. откл.		Номинал.	Пред. откл.		Номинал.	Пред. откл.		
Калибры-пробки	ПР	4H5H; 5H	27,023	-0,022	26,994	25,068	-0,011	25,046	23,752	не более	—	—
		6H; 7H	27,030	-0,028	26,995	25,074	-0,014	25,046	23,752			
		6G; 7G	27,078		27,043	25,122		25,094	23,800			
	НЕ	4H5H	25,838	-0,022	—	25,232	-0,011	25,215	23,752	не более	—	—
		5H	25,884	-0,028		25,277	-0,014	25,255	23,752			
		6H	25,937			25,330		25,308	23,752			
		6G	25,985	-0,036		25,378	0,018	25,356	23,800			
		7H	26,013			25,404		25,376	23,752			
		7G	26,061			25,452		25,424	23,800			
		Калибры-колла	ПР	4h		27,009	не менее	—	25,042			
	6h; 8h			27,011	25,034	25,064			23,743	+0,018	23,773	
	6g; 8g			26,963	24,986	25,016			23,695			
6e	26,926			24,949	24,979	23,658						
6d	26,899			24,922	24,952	23,631			23,661			
НЕ	4h		27,009	не менее	—	24,912	+0,014	24,931	24,305	+0,028	—	
	6h		27,011			24,833	24,857	24,224				
	6g		26,963			24,785	24,809	24,176	+0,036	—		
	6e		26,926			24,748	24,772	24,139				
	6d		26,899			24,721	24,745	24,112	+0,046	—		
	8h		27,014			24,713	24,744	24,102				
	8g		26,966			24,655	24,696	24,054				
Контрольные калибры-пробки	КПР-ПР	4h	27,009	-0,018	—	25,038	-0,005	25,030	23,735	не более	—	—
		6h; 8h	27,011	-0,022		25,030	-0,006	25,020	23,726			
		6g; 8g	26,963			24,982		24,972	23,678			
		6e	26,926	24,914		24,936	23,641					
	КПР-НЕ	4h	25,660	-0,009	—	25,058	-0,005	—	23,745	не более	—	—
		6h; 8h	25,658	-0,011		25,055	-0,006		23,743			
		6g; 8g	25,610			25,007			23,695			
		6e	25,572	24,970		23,658						
		6d	25,546	24,943		23,631						
	К-И	4h	25,670	-0,009	—	25,068	-0,005	—	23,745	не более	—	—
		6h; 8h	25,670	-0,011		25,067	-0,006		23,743			

## Исполнительные размеры калибров для резьбы М27

		мм											
Наименование	Вид калибра	Поле допуска резьбы	d			d <sub>2</sub>			d <sub>1</sub>				
			Новый		Изношенный	Новый		Изношенный	Новый		Изношенный		
			Номинал.	Пред. откл.		Номинал.	Пред. откл.		Номинал.	Пред. откл.			
Контрольные калибры-пробы	К-И	6g; 8g	25,622	-0,011	—	25,019	-0,006	—	23,695	не более	—	—	
		6e	25,584			24,982			23,658				
		6d	25,558			24,955			23,631				
	КНЕ-ПР	4h	27,009	-0,018	—	24,908	-0,005	24,900	23,605	не более	—	—	
		6h	27,011	-0,022		24,828	-0,006	24,820	23,525				
		6g	26,963			24,780		24,772	23,477				
		6e	26,926			24,744		24,734	23,440				
		6d	26,899	-0,028		24,716	-0,008	24,708	23,413				
		8h	27,014			24,708		24,696	23,404				
		8g	26,966	24,660		24,648	23,356						
	КНЕ-НЕ	4h	26,884	-0,018	—	24,928	-0,005	—	23,627	не более	—	—	
		6h	26,811	-0,022		24,854	-0,006		23,552				
		6g	26,763			24,806			23,504				
		6e	26,726			24,769			23,467				
		6d	26,699	-0,028		24,742	-0,008		24,742				23,440
		8h	26,699			24,740			23,437				
		8g	26,651	24,692		23,389							
	КИ-НЕ	4h	26,889	-0,018	—	24,934	-0,005	—	23,627	не более	—	—	
		6h	26,817	-0,022		24,860	-0,006		23,552				
		6g	26,769			24,812			23,504				
		6e	26,732			24,775			23,467				
		6d	26,705	-0,028		24,748	-0,008		24,748				23,440
		8h	26,707			24,748			23,437				
		8g	26,659	24,700		23,389							
У-ПР	4h	27,009	-0,018	—	25,049	-0,005	25,041	23,745	не более	—	—		
	6h; 8h	27,011	-0,022		25,043	-0,006	25,034	23,743					
	6g; 8g	26,963			24,995		24,986	23,695					
	6e	26,926			24,958		24,949	23,658					
	6d	26,899	24,931		24,922	23,631							
У-НЕ	4h	26,877	-0,018	—	24,919	-0,005	24,911	23,627	не более	—	—		
	6h	26,802	-0,022		24,842	-0,006	24,833	23,552					
	6g	26,754			24,794		24,785	23,504					
	6e	26,717			24,757		24,748	23,467					
	6d	26,690	-0,028		24,730	-0,008	24,721	23,440					
	8h	26,688			24,724		24,712	23,437					
	8g	26,640	24,676		24,664	23,389							

## Исполнительные размеры калибров для резьбы М27×2

мм

Наименование	Вид калибра	Поле допуска резьбы	d			d <sub>1</sub>			d <sub>2</sub>			
			Новый		Изношенный	Новый		Изношенный	Новый		Изношенный	
			Номинал.	Прел. откл.		Номинал.	Прел. откл.		Номинал.	Прел. откл.		
Калибры-пробки	ПР	4H5H; 5H	27,023	-0,022	26,994	25,718	-0,011	25,696	24,835	не более	—	—
		6H; 7H	27,030	-0,028	26,995	25,724	-0,014	25,696	24,835			
		6G; 7G	27,068		27,033	25,762		25,734	24,873			
	НЕ	4H5H	26,258	-0,022	—	25,852	-0,011	25,835	24,835	не более	—	—
		5H	26,298			25,892		25,875	24,835			
		6H	26,346	-0,028		25,939	-0,014	25,917	24,835			
		6G	26,384			25,977		25,955	24,873			
		7H	26,402			25,995		25,973	24,835			
		7G	26,440			26,033		26,011	24,873			
	Калибры-кольца	ПР	4h	27,009	не менее	—	25,692	+0,014	25,715	24,828	+0,014	24,851
			6h; 8h	27,011			25,684	25,714	24,826	+0,018	24,856	
			6g; 8g	26,973			25,646	25,676	24,788		24,818	
6e			26,940	25,613			25,643	24,755	24,785			
6d			26,911	25,584			25,614	24,726	24,756			
НЕ		4h	27,009	не менее	—	25,581	+0,014	25,600	25,174	+0,028	—	
		6h	27,011			25,513	25,537	25,104				
		6g	26,973			25,475	25,499	25,066	+0,036			
		6e	26,940			25,442	25,466	25,033				
		6d	26,911			25,413	25,437	25,004				
		8h	27,014			25,413	25,444	25,002	+0,046			
		8g	26,976			25,375	25,406	24,964				
Контрольные калибры-пробки	КРР-ПР	4h	27,009	-0,018	—	25,688	-0,005	25,680	24,818	не более	—	—
		6h; 8h	27,011	-0,022		25,680	25,670	24,809				
		6g; 8g	26,973			25,642	25,632	24,771				
		6e	26,940			25,608	25,600	24,738				
		6d	26,911			25,580	25,570	24,709				
	КРР-НЕ	4h	26,110	-0,009	—	25,708	-0,005	—	24,828	не более	—	—
		6h; 8h	26,108	-0,011		25,705	-0,006	—	24,826			
		6g; 8g	26,070			25,667		24,788				
		6e	26,036			25,634		25,755				
		6d	26,008			25,605		24,726				
	К-Н	4h	26,120	-0,009	—	25,718	-0,005	—	24,828	не более	—	—
		6h; 8h	26,120	-0,011		25,717	-0,006	—	24,826			

## Исполнительные размеры калибров для резьбы М27×2

Наименование	Вид калибра	Поле допуска резьбы	мм									
			d			d <sub>2</sub>			d <sub>1</sub>			
			Новый		Изношенный	Новый		Изношенный	Новый		Изношенный	
Номинал.	Пред. откл.	Номинал.	Пред. откл.	Номинал.		Пред. откл.						
К-Н	6g; 8g	26,082	-0,011	—	25,679	-0,006	—	24,788	не более	—	—	
	6e	26,048			25,646			24,755				
	6d	26,020			25,617			24,726				
КНЕ-ПР	4h	27,009	-0,018	—	25,577	-0,005	25,569	24,707	не более	—	—	
	6h	27,011			25,508			25,500				24,638
	6g	26,973			25,470			25,462				24,600
	6e	26,940	-0,022	—	25,438	-0,006	25,428	24,567				
	6d	26,911			25,408			25,400				24,538
	8h	27,014			25,408			25,396				24,536
	8g	26,976	-0,028	—	25,370	-0,008	25,358	24,498				
КНЕ-НЕ	4h	26,903	-0,018	—	25,598	-0,005	—	24,729	не более	—	—	
	6h	26,841			25,534			24,665				
	6g	26,803			25,496			24,627				
	6e	26,770	-0,022	—	25,463	-0,006	—	24,594				
	6d	26,741			25,434			24,565				
	8h	26,749			25,440			25,408				24,570
	8g	26,711	-0,028	—	25,402	-0,008	—	24,532				
КН-НЕ	4h	26,908	-0,018	—	25,602	-0,005	—	24,729	не более	—	—	
	6h	26,847			25,540			24,665				
	6g	26,809			25,502			24,627				
	6e	26,776	-0,022	—	25,469	-0,006	—	24,594				
	6d	26,747			25,440			24,565				
	8h	26,757			25,448			25,408				24,570
	8g	26,719	-0,028	—	25,410	-0,008	—	24,532				
У-ПР	4h	27,009	-0,018	—	25,699	-0,005	25,691	24,828	не более	—	—	
	6h; 8h	27,011			25,693			25,684				24,826
	6g; 8g	26,973			25,655			25,646				24,788
	6e	26,940	-0,022	—	25,622	-0,006	25,613	24,755				
	6d	26,911			25,593			25,584				24,726
У-НЕ	4h	26,896	-0,018	—	25,588	-0,005	25,580	24,729	не более	—	—	
	6h	26,832			25,522			25,513				24,665
	6g	26,794			25,484			25,475				24,627
	6e	26,761	-0,022	—	25,451	-0,006	25,442	24,594				
	6d	26,732			25,422			25,413				24,565
	8h	26,738			25,424			25,412				24,570
	8g	26,700	-0,028	—	25,386	-0,008	25,374	24,532				

Исполнительные размеры калибров для резьбы M27×1,5

		мм										
Вид калибра	Поле допуска резьбы	d			d <sub>2</sub>			d <sub>1</sub>				
		Новый		Исполненный	Новый		Исполненный	Новый		Исполненный		
		Номинал.	Пред. откл.		Номинал.	Пред. откл.		Номинал.	Пред. откл.			
Калибры-пробки	ПР	4H5H; 5H	27,015	-0,018	26,994	26,036	-0,009	26,020	25,376	не более	—	—
		6H; 7H	27,023	-0,022	26,994	26,044	-0,011	26,020	25,376			
		6G; 7G	27,055		27,026	26,076		26,052	25,408			
	НЕ	4H5H	26,464	-0,018	—	26,166	-0,009	26,146	25,376	не более	—	—
		5H	26,502	-0,022		26,197	-0,011	26,180	25,376			
		6H	26,542			26,237		26,220	25,376			
		6G	26,574			26,269		26,252	25,408			
		7H	26,597	-0,028		26,290	-0,014	26,268	25,376			
		7G	26,629			26,322		26,300	25,408			
Калибры-кольца	ПР	4h	27,009	не менее	—	26,017	+0,014	26,040	25,369	+0,014	25,392	
		6h; 8h	27,011			26,009	26,039	25,367	+0,018	25,397		
		6g; 8g	26,979			25,977	26,007	25,335		25,365		
		6e	26,944			25,942	25,972	25,300		25,330		
		6d	26,916			25,914	25,944	25,272	25,302			
	НЕ	4h	27,009	не менее	—	25,917	+0,014	25,936	25,610	+0,028	—	
		6h	27,011			25,858	25,882	25,549	+0,068			
		6g	26,979			25,826	25,850	25,517				
		6e	26,944			25,791	25,815	25,482				
		6d	26,916			25,763	25,787	25,454	+0,046			
8h		27,014	25,767			25,798	25,456					
8g	26,982	25,735	25,766	25,424								
КПР-ПР	4h	27,009	-0,018	—	26,013	-0,005	26,005	25,359	не более	—	—	
	6h; 8h	27,011	-0,022		26,004	-0,006	25,996	25,350				
	6g; 8g	26,979			25,972		25,964	25,318				
	6e	26,944			25,938		25,928	25,283				
	6d	26,916	25,910		25,900	25,255						
КПР-НЕ	4h	26,336	-0,009	—	26,034	-0,005	—	25,369	не более	—	—	
	6h; 8h	26,352	-0,011		26,030	-0,006	—	25,367				
	6g; 8g	26,300			25,998		25,335					
	6e	26,266			25,963		25,300					
6d	26,238	25,935	25,272	25,272								
К-Н	4h	26,344	-0,009	—	26,042	-0,005	—	25,369	не более	—	—	
	6h; 8h	26,344	-0,011		26,042	-0,006	—	25,367				

## Исполнительные размеры калибров для резьбы M27×1,5

мм

Наименование	Вид калибра	Поле допуска резьбы	d			d <sub>2</sub>			d <sub>1</sub>						
			Новый		Изношенный	Новый		Изношенный	Новый		Изношенный				
			Номинал.	Пред. откл.		Номинал.	Пред. откл.		Номинал.	Пред. откл.					
Контрольные калибры-пробы	К-И	6g; 8g	26,312	-0,011	—	26,010	-0,006	—	25,335	не более	—	—			
		6e	26,277			25,975			25,300						
		6d	26,250			25,947			25,272						
	КНЕ-ПР	4h	27,009	-0,018	—	25,913	-0,006	25,905	25,259	не более	—	—			
		6h	27,011			25,854			25,844				25,199		
		6g	26,979	-0,022		25,822	-0,006	25,812	25,167						
		6e	26,944			25,786		25,778	25,132						
		6d	26,916			25,758		25,750	25,104						
		8h	26,993	-0,028		25,762	-0,008	25,750	25,106						
		8g	26,961			25,730		25,718	25,074						
	КНЕ-НЕ	4h	26,914	-0,018	—	25,934	-0,006	—	25,281	не более	—	—			
		6h	26,861			25,879			25,226						
		6g	26,829	-0,022		25,847	-0,006		25,194				не более	—	—
		6e	26,794			25,812			25,159						
		6d	26,766			25,784			25,131						
		8h	26,778	-0,028		25,794	-0,008		25,140				не более	—	—
		8g	26,746			25,762			25,108						
	КИ-НЕ	4h	26,919	-0,018	—	25,938	-0,006	—	25,281	не более	—	—			
		6h	26,867			25,885			25,226						
		6g	26,835	-0,022		25,853	-0,006		25,194				не более	—	—
		6e	26,800			25,818			25,159						
		6d	26,772			25,790			25,131						
		8h	26,786	-0,028		25,802	-0,008		25,140				не более	—	—
		8g	26,754			25,770			25,108						
У-ПР	4h	27,009	-0,018	—	26,024	-0,006	26,016	25,369	не более	—	—				
	6h; 8h	27,011			26,018			26,009				25,367			
	6g; 8g	26,979	-0,022		25,986	-0,006		25,977				25,335			
	6e	26,944			25,951			25,942				25,300			
	6d	26,916			25,923			25,914				25,272			
У-НЕ	4h	26,907	-0,018	—	25,924	-0,006	26,016	25,281	не более	—	—				
	6h	26,852			25,867			25,858				25,226			
	6g	26,820	-0,022		25,835	-0,006		25,826				25,194			
	6e	26,785			25,800			25,791				25,159			
	6d	26,757			25,772			25,763				25,131			
	8h	26,766	-0,028		25,778	-0,008		25,766				25,140			
	8g	26,734			25,746			25,734				25,108			

Исполнительные размеры калибров для резьбы М27×1  
мм

Назначение	Вид калибра	Поле допуска резьбы	d			d <sub>1</sub>			d <sub>2</sub>				
			Новый		Изношенный	Новый		Изношенный	Новый		Изношенный		
			Номинал.	Пред. откл.		Номинал.	Пред. откл.		Номинал.	Пред. откл.			
Калибры-пробки	ПР	4Н5Н; 5Н	27,015	-0,018	26,994	26,360	-0,009	26,344	25,917	не более	—	—	
		6Н; 7Н	27,023	-0,022	26,994	26,368	-0,011	26,344	25,917				
		6G; 7G	27,049		27,020	26,394		26,370	25,943				
	НЕ	4Н5Н	26,670	-0,018	—	26,465	-0,009	26,451	25,917	не более	—	—	
		5Н	26,698			26,493		26,476	25,917				
		6Н	26,736	-0,022		26,531	-0,011	26,514	25,917				
		6G	26,762			26,557		26,540	25,943				
7Н		26,783		26,576		-0,014	26,554	25,917					
7G		26,809	-0,028	26,602			26,580	25,943					
4h		27,007	не менее	—		26,347	+0,010	26,364	25,912				+0,010
6h; 8h	27,009	26,341				26,364	25,910	25,933					
6g; 8g	26,983	26,315			+0,014	26,338	25,884	25,907					
6e	26,949	26,281				26,304	25,850	25,873					
6d	26,919	26,251				26,274	25,820	25,843					
4h	27,007	26,260			+0,010	26,274	26,055	+0,020					
6h	27,009	26,211				26,230	26,004						
НЕ	6g	26,983	26,185	+0,014	26,204	25,978	+0,028						
	6e	26,949	26,151		26,170	25,944							
	6d	26,919	26,121		26,140	25,914							
	8h	26,940	26,132	+0,018	26,156	25,923	+0,036						
	8g	26,914	26,106		26,130	25,897							
	4h	27,007	-0,014	—	26,344	-0,005	26,336	25,907	не более	—	—		
	6h; 8h	27,009			26,337		26,329	25,900					
6g; 8g	26,983	-0,018	26,311		26,303		25,874						
6e	26,949		26,277		26,269		25,840						
6d	26,919		26,247		26,239		25,810						
4h	26,560	-0,007	26,360		-0,005		25,912	не более				—	—
6h; 8h	26,560		26,358				25,910						
6g; 8g	20,534	-0,009	26,332	25,884									
6e	26,500		26,298	25,850									
6d	26,470		26,268	25,820									
К-Н	4h	26,568	-0,007	—	26,366	-0,005	25,912	не более	—	—			
	6h; 8h	26,568			26,366		25,910						
	6g; 8g	26,542			26,340		25,884						
	6e	26,508	-0,009		26,306		25,850						
	6d	26,478			26,276		25,820						



Исполнительные размеры калибров для резьбы М27×1  
мм

Наименование	Вид калибра	Поле допуска резьбы	d			d <sub>2</sub>			d <sub>1</sub>			
			Новый		Изношен- ный	Новый		Изношен- ный	Новый		Изношен- ный	
			Номина.	Пред. откл.		Номина.	Пред. откл.		Номина.	Пред. откл.		
КНЕ-ПР	4h	27,007	-0,014	-	26,256	-0,005	26,250	25,820	не более	-	-	
	6h	26,999	-0,018		26,207		26,199	25,770				
	6g	26,973			26,181		26,173	25,744				
	6e	26,939			26,147		26,139	25,710				
	6d	26,909	26,117		26,109		25,680					
	8h	26,922	-0,022		26,128		26,118	25,690				
	8g	26,896			26,102		26,092	25,664				
КНЕ-НЕ	4h	26,927	-0,014	-	26,272	-0,005	-	25,837	не более	-	-	
	6h	26,884	-0,018		26,228			25,792				
	6g	26,858			26,202			25,766				
	6e	26,824			26,168			25,732				
	6d	26,794	26,138		25,702							
	8h	26,811	-0,022		26,153			26,142				25,717
	8g	26,785			26,127			26,117				25,691
КН-НЕ	4h	26,931	-0,014	-	26,276	-0,005	-	25,837	не более	-	-	
	6h	26,889	-0,018		26,232			25,792				
	6g	26,863			26,206			25,766				
	6e	26,829			26,172			25,732				
	6d	26,799	26,142		25,702							
	8h	26,817	-0,022		26,159			26,142				25,717
	8g	26,791			26,133			26,117				25,691
У-ПР	4h	27,007	-0,014	-	26,352	-0,005	26,345	25,912	не более	-	-	
	6h; 8h	27,009	-0,018		26,348		26,340	25,910				
	6g; 8g	26,983			26,322		26,314	25,884				
	6e	26,949			26,288		26,280	25,850				
	6d	26,919	26,258		26,250		25,820					
У-НЕ	4h	26,922	-0,014	-	26,265	-0,005	26,258	25,837	не более	-	-	
	6h	26,877	-0,018		26,218		26,210	25,792				
	6g	26,851			26,192		26,184	25,766				
	6e	26,817			26,158		26,150	25,732				
	6d	26,787	26,128		26,120		25,702					
	8h	26,802	-0,022		26,141		26,132	25,717				
	8g	26,776			26,115		26,106	25,691				

Контрольные калибры-пробки

Исполнительные размеры калибров для резьбы М27×0,75  
мм

Наименование	Вид калибра	Поле допуска резьбы	d			d <sub>2</sub>			d <sub>1</sub>				
			Новый		Изношенный	Новый		Изношенный	Новый		Изношенный		
			Номинал.	Пред. откл.		Номинал.	Пред. откл.		Номинал.	Пред. откл.			
Калибры-пробки	ПР	4Н5Н; 5Н	27,015	-0,018	26,994	26,524	-0,009	26,506	26,188	не более	—	—	
		6Н; 7Н	27,023		26,994	26,530	-0,011	26,508	26,188				
		6G; 7G	27,045	-0,022	27,016	26,552		26,530	26,210				
	НЕ	4Н5Н	26,772			26,617	-0,009	26,603	26,188	не более	—	—	
		5Н	26,794	-0,018		26,640		26,626	26,188				
		6Н	26,830			26,674		26,657	26,188				
		6Q	26,852			26,696	-0,011	26,679	26,210				
		7Н	26,870	-0,022		26,714		26,697	26,188				
		7Q	26,892			26,736		26,719	26,210				
Калибры-гольца	ПР	4h	27,007	не менее	—	26,510	+0,010	26,527	26,183	не менее	+	26,200	
		6h; 8h 6h	27,009			26,504		26,527	26,181			26,204	
		6g	26,987			26,482	+0,014	26,506	26,159			26,182	
	НЕ	6e	26,953		26,448		26,471	26,125	26,148	не менее	+	0,014	
		4h	27,007		26,432	+0,010	26,446	26,277	26,020				
		6h	26,972		26,387		26,406	26,230					
Контрольные калибры-пробки	КПР-ПР	6g	26,960		26,365	+0,014	26,384	26,208	не менее	+	0,028	—	
		6e	26,916		26,331		26,350	26,174					
		4h	27,007	-0,014	26,806		26,500	26,178					
	КПР-НЕ	6h; 8h 6h	27,009		26,500	-0,005	26,492	26,171	не более	—	—	—	
		6g	26,987	-0,018	26,478		26,470	26,149					
		6e	26,953		26,444		26,436	26,115					
	К-И	4h	26,674	-0,007	26,522		26,183	не более	—	—	—	—	
		6h; 8h 6h	26,672		26,520	-0,005	26,181						
		6g	26,650	-0,009	26,498		26,159						
КНЕ-ПР	6e	26,616		26,464		26,125	не более	—	—	—	—		
	4h	26,680	-0,007	26,530		26,183							
	6h; 8h 6h	26,682		26,530	-0,005	26,181							
КНЕ-НЕ	6g	26,660	-0,009	26,508		26,159	не более	—	—	—	—		
	6e	26,626		26,474		26,125							
	4h	27,001	-0,014	26,428		26,422						26,100	
КН-НЕ	6h	26,958		26,383	-0,005	26,375	26,054	не более	—	—	—		
	6g	26,936	-0,018	26,361		26,353	26,032						
	6e	26,903		26,327		26,319	25,998						
У-ПР	4h	26,936	-0,014	26,444		26,117	не более	—	—	—	—		
	6h	26,897		26,404	-0,005	26,076							
	6g	26,875	-0,018	26,382		26,054							
У-НЕ	6e	26,841		26,348		26,020	не более	—	—	—	—		
	4h	26,940	-0,014	26,448		26,117							
	6h	26,902		26,408	-0,005	26,076							
У-ПР	6g	26,880	-0,018	26,386		26,054	не более	—	—	—	—		
	6e	26,846		26,352		26,020							
	4h	27,007	-0,014	26,515		26,508						26,183	
У-НЕ	6h; 8h 6h	27,009		26,511	-0,005	26,503	26,181	не более	—	—	—		
	6g	26,987	-0,018	26,489		26,481	26,159						
	6e	26,953		26,455		26,447	26,125						
У-НЕ	4h	26,931	-0,014	26,437		26,430	26,117	не более	—	—	—		
	6h	26,890		26,394	-0,005	26,386	26,076						
	6g	26,868	-0,018	26,372		26,364	26,054						
		6e	26,834		26,338		26,330	26,020					

Исполнительные размеры калибров для резьбы М28×2  
мм

Наименование	Вид калибра	Поло- допуска резьбы	d			d <sub>2</sub>			d <sub>1</sub>			
			Новый		Изо- шенный	Новый		Изо- шенный	Новый		Изо- шенный	
			Номинал.	Пред. откл.		Номинал.	Пред. откл.		Номинал.	Пред. откл.		
Калибры-пробки	ПР	4H5H; 5H	28,023	-0,022	27,994	26,718	-0,011	26,696	25,835	не более	—	—
		6H; 7H	28,030	-0,028	27,995	26,724	-0,014	26,696	25,835			
		6G; 7G	28,068		28,033	26,762		26,734	25,873			
	HE	4H5H	27,258	-0,022	—	26,852	-0,011	26,835	25,835	не более	—	—
		5H	27,298			26,892		26,875	25,835			
		6H	27,346	-0,028	—	26,939	-0,014	26,917	25,835			
		6G	27,384			26,977		26,955	25,873			
		7H	27,402			26,995		26,973	25,835			
		7G	27,440			27,033		27,011	26,873			
		4h	28,009			не менее		—	26,692			
	6h; 8h	28,011	26,684	26,714	26,826		+0,018		25,855			
	6g; 8g	27,973	26,646	26,676	25,788				25,818			
6e	27,940	26,613	26,643	25,755	25,785							
6d	27,911	26,584	26,614	25,726	25,756							
HE	4h	28,009	не менее	—	26,581	+0,014	26,600	26,174	+0,028	—	—	
	6h	28,011			26,513		26,537	26,104				
	6g	27,973			26,475	+0,018	26,499	26,066	+0,036			
	6e	27,940			26,442		26,466	26,033				
	6d	27,911			26,413	26,437	26,004	+0,046				
	8h	28,014			26,413	26,444	26,002					
	8g	27,976			26,375	26,406	25,964					
	КПР-ПР	4h			28,009	-0,018	—	26,688	-0,005			26,680
6h; 8h		28,011	-0,022	26,680	26,670	25,809						
6g; 8g		27,973		26,642	26,632	25,771						
6e		27,940		26,608	26,600	25,738						
6d		27,911		26,580	26,570	25,709						
КПР-HE	4h	27,110	-0,009	—	26,708	-0,005	—	25,828	не более	—	—	
	6h; 8h	27,108	-0,011		26,705		—	25,826				
	6g; 8g	27,070			26,667		—	25,788				
	6e	27,036			26,634		—	25,755				
	6d	27,008			26,605		—	25,726				
К-И	4h	27,120	-0,009	—	26,718	-0,005	—	25,828	не более	—	—	
	6h; 8h	27,120	-0,011		26,717		—	25,826				
	6g; 8g	27,082			26,679		—	25,788				
	6e	27,048			26,646		—	25,755				
	6d	27,020			26,617		—	25,726				

## Исполнительные размеры калибров для резьбы М28×2

мм

Наименование	Вид калибра	Поле допуска резьбы	d			d <sub>2</sub>			d <sub>1</sub>			
			Новый		Изношенный	Новый		Изношенный	Новый		Изношенный	
			Номинал	Пред. откл.		Номинал	Пред. откл.		Номинал	Пред. откл.		
Контрольные калибры-пробы	КНЕ-ПР	4h	28,009	-0,018	—	26,577	-0,005	26,569	25,707	не более	—	
		6h	28,011	-0,022		26,508	-0,006		26,500			25,638
		6g	27,973			26,470			26,462			25,600
		6e	27,940			26,438			26,428			25,567
		6d	27,911			26,408			26,400			25,538
		8h	28,014			26,408			26,396			25,536
	8g	27,976	-0,028		26,370	-0,008		26,358	25,498			
	КНЕ-НЕ	4h	27,903	-0,018	—	26,598	-0,005	—	25,729	не более	—	
		6h	27,841	-0,022		26,534	-0,006		26,565			
		6g	27,803			26,496			26,527			
		6e	27,770			26,463			26,594			
		6d	27,741			26,434			26,565			
		8h	27,749			26,440			26,570			
	8g	27,711	-0,028		26,402	-0,008		26,532	25,532			
	КН-НЕ	4h	27,908	-0,018	—	26,602	-0,005	—	25,729	не более	—	
		6h	27,847	-0,022		26,540	-0,006		26,665			
		6g	27,809			26,502			26,627			
		6e	27,776			26,469			26,594			
		6d	27,747			26,440			26,565			
		8h	27,757			26,448			26,570			
	8g	27,719	-0,028		26,410	-0,008		26,532	25,532			
	У-ПР	4h	28,009	-0,018	—	26,699	-0,005	26,691	25,828	не более	—	
		6h; 8h	28,011	-0,022		26,693	-0,006		26,684			25,826
		6g; 8g	27,973			26,655			26,646			25,788
6e		27,940	26,622			26,613			25,755			
6d	27,911	26,593	26,584		25,726							
У-НЕ	4h	27,896	-0,018	—	26,588	-0,005	26,580	25,729	не более	—		
	6h	27,832	-0,022		26,522	-0,006		26,513			25,665	
	6g	27,794			26,484			26,475			25,627	
	6e	27,761			26,451			26,442			25,594	
	6d	27,732			26,422			26,413			25,565	
	8h	27,738			26,424			26,412			25,570	
8g	27,700	-0,028		26,386	-0,008		26,374	25,532				

Исполнительные размеры калибров для резьбы М28×1,5  
мм

Наименование	Вид калибра	Поле допуска резьбы	d			d <sub>2</sub>			d <sub>1</sub>		
			Новый		Изношенный	Новый		Изношенный	Новый		Изношенный
			Номинал.	Пред. откл.		Номинал.	Пред. откл.		Номинал.	Пред. откл.	
Калибры-пробки	ПР	4Н5Н: 5Н	28,015	-0,018	27,994	27,036	-0,009	27,020	26,376	не более	—
		6Н: 7Н	28,023	-0,022	27,994	27,044	-0,011	27,020	26,376		
		6G: 7G	28,055		28,026	27,076		27,052	26,408		
	НЕ	4Н5Н	27,464	-0,018	—	27,160	-0,009	27,146	26,376	не более	—
		5Н	27,502			27,197		27,180	26,376		
		6Н	27,542	-0,022		27,237	-0,011	27,220	26,376		
		6G	27,574			27,269		27,252	26,408		
		7Н	27,597	-0,028		27,290	-0,014	27,268	26,376		
		7G	27,629			27,322		27,300	26,408		
Калибры-штыли		ПР	4h	28,009		не менее	—	27,017	+0,014		
	6h: 8h		28,011	27,009				27,039	26,367	+0,018	26,397
	6g: 8g		27,979	26,977	+0,018			27,007	26,335		26,365
	6e		27,944	26,942				26,972	26,300	26,330	
	НЕ	6d	27,916		26,914		26,944	26,272	26,302		
		4h	28,009	не менее	—	26,917	+0,014	26,936	26,610	+0,028	
		6h	28,011			26,858		26,882	26,549		
		6g	27,979			26,826	+0,018	26,850	26,517	+0,036	
6e		27,944	26,791				26,815	26,482			
6d		27,916	26,763				26,787	26,454			
8h	28,014	26,767	+0,023			26,798	26,456	+0,046			
Контрольные калибры-пробки	КПР-ПР	8g	27,982		26,735		26,766	26,424			
		4h	28,009	-0,018	—	27,013	-0,005	27,005	26,359	не более	—
		6h: 8h	28,011			27,004		26,996	26,350		
		6g: 8g	27,979	-0,022		26,972	-0,006	26,964	26,318		
		6e	27,944			26,938		26,928	26,283		
	6d	27,916		26,910			26,900	26,255			
	КПР-НЕ	4h	27,336	-0,009	—	27,034	-0,005	—	26,369	не более	—
		6h: 8h	27,332			27,030			26,367		
		6g: 8g	27,300	-0,011		26,998	-0,006		26,335		
		6e	27,266			26,963			26,300		
6d		27,238		26,935			26,272				
К-И	4h	27,344	-0,009	—	27,042	-0,005	—	26,369	не более	—	
	6h: 8h	27,344			27,042			26,367			
	6g: 8g	27,312	-0,011		27,010	-0,006		26,335			
	6e	27,277			26,975			26,300			
	6d	27,250			26,947			26,272			

Исполнительные размеры калибров для резьбы М26×1,5  
мм

Наименование	Вид калибра	Поле допуска резьбы	d			d <sub>s</sub>			d <sub>t</sub>							
			Новый		Изношенный	Новый		Изношенный	Новый		Изношенный					
			Номи.	Пред. откл.		Номи.	Пред. откл.		Номи.	Пред. откл.						
Контрольные калибры-пробы	КНЕ-ПР	4h	28,009	-0,018	—	26,913	-0,005	—	26,905	26,259	не более	—	—			
		6h	28,011	-0,022		26,854	-0,006		26,844	26,199						
		6g	27,979			26,822			26,812	26,167						
		6e	27,944			26,786			26,778	26,132						
		6d	27,916			26,758			26,750	26,104						
		8h	27,993			-0,028			26,762	-0,008				26,750	26,106	
		8g	27,961						26,730					26,718	26,074	
		КНЕ-НЕ	4h						27,914					-0,018	—	26,934
	6h		27,861		-0,022			26,879	-0,006		26,226					
	6g		27,829	26,847		26,194										
	6e		27,794	26,812		26,159										
	6d		27,766	26,784		26,131										
	8h		27,778	-0,028		26,794	-0,008	26,140								
	8g		27,746			26,762		26,108								
	КН-НЕ		4h			27,919		-0,018		—	26,938	-0,005	—	26,281		не более
		6h	27,867			-0,022		26,885			-0,006	26,226				
		6g	27,835	26,853	26,194											
		6e	27,800	26,818	26,159											
		6d	27,772	26,790	26,131											
		8h	27,786	-0,028	26,802		-0,008	26,140								
		8g	27,754		26,770			26,108								
		У-ПР	4h		28,009			-0,018	—			27,024		-0,005	—	
	6h; 8h		28,011		-0,022			27,018		-0,006		27,009	26,367			
	6g; 8g		27,979	26,986		26,977	26,335									
6e	27,944		26,951	26,942		26,300										
6d	27,916		26,923	26,914		26,272										
У-НЕ	4h		27,907	-0,018		—	26,924	-0,005			—	26,916	не более	—		—
	6h	27,852	-0,022	26,867			-0,006	26,858	26,226							
	6g	27,820		26,835	26,826			26,194								
	6e	27,785		26,800	26,791			26,159								
	6d	27,757		26,772	26,763			26,131								
	8h	27,786		-0,028	26,778			-0,008	26,766	26,140						
	8g	27,734			26,746				26,734	26,108						

Исполнительные размеры калибров для резьбы М28×1  
мм

Наименование	Вид калибра	Поле допуска резьбы	d			d <sub>2</sub>			d <sub>1</sub>					
			Новый		Изношенный	Новый		Изношенный	Новый		Изношенный			
			Номинал	Предел откл.		Номинал	Предел откл.		Номинал	Предел откл.				
Калибры-пробки	ПР	4H5H; 5H	28,015	-0,018	27,994	27,360	-0,009	27,341	26,917	не более	—	—		
		6H; 7H	28,023	-0,022	27,994	27,368	-0,011	27,341	26,917					
		6G; 7G	28,049		28,020	27,394		27,370	26,943					
	НЕ	4H5H	27,670	-0,018		27,465	-0,009	27,451	26,917	не более	—	—		
		5H	27,698			27,493		27,476	26,917					
		6H	27,736	-0,022		27,531	-0,011	27,514	26,917					
		6G	27,762			27,557		27,540	26,943					
7H		27,783	-0,028		27,576	-0,014	27,554	26,917						
7G	27,809			27,602		27,580	26,943							
Калибры-кольца	ПР	4h	28,007	не менее	—	—	+	27,347	+0,010	27,364	26,912	+0,010	26,929	
		6h; 8h	28,009					27,341		27,364	26,910		26,933	
		6g; 8g	27,983					27,315	+0,014	27,338	26,884	+0,014	26,907	
		6e	27,949					27,281		27,304	26,850		26,873	
		6d	27,919					27,251		27,274	26,820		26,843	
	НЕ	4h	28,007	не менее	—	—	+	27,260	+0,010	27,274	27,035	+0,030		
		6h	28,009					27,211		27,230	27,004			
		6g	27,983					27,185	+0,014	27,204	26,978	+0,028		
		6e	27,919					27,151		27,170	26,944			
		6d	27,919					27,121		27,140	26,914			
8h	27,940	27,132	+0,018	27,156	26,923	+0,036								
8g	27,914	27,106		27,130	26,897									
Контрольные калибры-пробки	КПР-ПР	4h	28,007	-0,014	—	—	-	27,344	-0,005	27,336	26,907	не более	—	—
		6h; 8h	28,009					27,337		27,329	26,900			
		6g; 8g	27,983	-0,018				27,311		27,303	26,874			
		6e	27,949					27,277		27,269	26,840			
		6d	27,919					27,247		27,239	26,810			
	КПР-НЕ	4h	27,560	-0,007	—	—	-	27,360	-0,005		26,912	не более	—	—
		6h; 8h	27,560					27,358		26,910				
		6g; 8g	27,534	-0,009				27,332		26,884				
		6e	27,500					27,298		26,850				
		6d	27,470					27,268		26,820				
К-Н	4h	27,568	-0,007	—	—	-	27,366	-0,005		26,912	не более	—	—	
	6h; 8h	27,568					27,366		26,910					
	6g; 8g	27,542	-0,009				27,340		26,884					
	6e	27,508					27,306		26,850					
	6d	27,478					27,276		26,820					

Исполнительные размеры калибров для резьбы М28×1  
мм

Наименование	Вид калибра	Поле допуска резьбы	d			d <sub>2</sub>			d <sub>1</sub>					
			Новый		Изношенный	Новый		Изношенный	Новый		Изношенный			
			Номен.	Пред. откл.		Номен.	Пред. откл.		Номен.	Пред. откл.				
Контрольные калибры-пробы	КНЕ-ПР	4h	28,007	-0,014	—	27,256	-0,005	27,250	26,820	не более	—	—		
		6h	27,999	-0,018		27,207		27,199	26,770					
		6g	27,973			27,181		27,173	26,744					
		6e	27,939			27,147		27,139	26,710					
		6d	27,909			27,117		27,109	26,680					
		8h	27,922			-0,022		27,128	-0,006				27,118	26,690
		8g	27,896			27,102		27,092	26,664					
	КНЕ-НЕ	4h	27,927		-0,014	—	27,272	-0,005	—	26,837	не более	—	—	
		6h	27,884	-0,018	27,228		26,792							
		6g	27,858		27,202		26,766							
		6e	27,824		27,168		26,732							
		6d	27,794		27,138		26,702							
		8h	27,811		-0,022		27,153			-0,006				26,717
		8g	27,785		27,127		26,691							
	КН-НЕ	4h	27,931		-0,014	—	27,276	-0,005	—	26,837	не более	—	—	
		6h	27,889	-0,018	27,232		26,792							
		6g	27,863		27,206		26,766							
		6e	27,829		27,172		26,732							
		6d	27,799		27,142		26,702							
		8h	27,817		-0,022		27,159			-0,006				26,717
		8g	27,791		27,133		26,691							
	У-ПР	4h	28,007		-0,014	—	27,352	-0,005	27,345	26,912	не более	—	—	
		6h; 8h	28,009	-0,018	27,348		27,340		26,910					
		6g; 8g	27,983		27,322		27,314		26,884					
6e		27,949	27,288		27,280		26,850							
6d		27,919	27,258		27,250		26,820							
У-НЕ	4h	27,922	-0,014		—	27,265	-0,005	27,258	26,837	не более	—	—		
	6h	27,877	-0,018	27,218		27,210		26,792						
	6g	27,851		27,192		27,184		26,766						
	6e	27,817		27,158		27,150		26,732						
	6d	27,787		27,128		27,120		26,702						
	8h	27,802		-0,022		27,141		-0,006	27,132				26,717	
	8g	27,776		27,115		27,106		26,691						



Исполнительные размеры калибров для резьбы М30

мм

Наименование	Вид калибра	Поле допуска резьбы	d			d <sub>2</sub>			d <sub>1</sub>		
			Новый		Изношенный	Новый		Изношенный	Новый		Изношенный
			Номинал.	Пред. откл.		Номинал.	Пред. откл.		Номинал.	Пред. откл.	
Калибры-пробки	ПР	4Н5Н; 5Н	30,023	-0,022	29,994	27,744	-0,011	27,722	26,211	не более	—
		6Н; 7Н	30,030	-0,028	29,995	27,750	-0,014	27,722	26,211		
		6G; 7G	30,083		30,048	27,803		27,775	26,264		
	НЕ	4Н5Н	28,624	-0,022	—	27,918	-0,011	27,901	26,211	не более	—
		5Н	28,672	-0,028		27,965	-0,014	27,943	26,211		
		6Н	28,728			28,021		27,999	26,211		
		6G	28,781	-0,036		28,074	-0,018	28,052	26,264		
		7Н	28,809			28,100		28,072	26,211		
7G	28,862	28,153	28,125	26,264							
Калибры-кольца	ПР	4h	30,011	не менее	—	27,710	+0,018	27,740	26,202	+0,018	26,232
		6h; 8h	30,014			27,704	27,740	26,200	+0,023	26,236	
		6g; 8g	29,961			27,650	27,688	26,146			
		6e	29,924			27,614	27,650	26,110			
		6d	29,896			27,585	27,622	26,082	26,118		
	НЕ	4h	30,011	не менее	—	27,577	+0,018	27,601	26,858	+0,036	—
		6h	30,014			27,492	27,523	26,780			
		6g	29,961			27,439	27,470	26,728	+0,046		
		6e	29,924			27,402	27,433	26,690			
		6d	29,896			27,374	27,405	26,662			
		8h	30,018			27,362	27,402	26,647	+0,060		
		8g	29,965			27,309	27,349	26,594			
КПР-ПР	4h	30,011	-0,022	—	27,706	-0,006	27,696	26,185	не более	—	
	6h; 8g	30,014	-0,028		27,699	-0,008	27,687	26,177			
	6g; 8g	29,961			27,646		27,634	26,124			
	6e	29,924	27,609		27,597	26,087					
6d	29,896	27,581	27,569	26,059							
КПР-НЕ	4h	28,434	-0,011	—	27,731	-0,006	—	26,202	не более	—	
	6h; 8h	28,434	-0,014		27,730	-0,008		26,200			
	6g; 8g	28,380			27,678			26,146			
	6e	28,344	27,640		26,110						
6d	28,316	27,612	26,082								
К-И	4h	28,446	-0,011	—	27,743	-0,006	—	26,202	не более	—	
	6h; 8h	28,448	-0,014		27,744	-0,008		26,200			
	6g; 8g	28,394			27,692			26,146			
	6e	28,358	27,654		26,110						
	6d	28,330	27,626		26,082						

## Исполнительные размеры калибров для резьбы М30

мм

Наименование	Вид калибра	Поле допуска резьбы	d			d <sub>1</sub>			d <sub>2</sub>			
			Новый		Изношенный	Новый		Изношенный	Новый		Изношенный	
			Номен.	Пред. откл.		Номен.	Пред. откл.		Номен.	Пред. откл.		
Контрольные калибры-пробки	КНЕ-ПР	4h	30,011	-0,022	—	27,572	-0,006	27,564	26,052	не более	—	
		6h	30,014	-0,028		27,488	-0,008		27,476			25,966
		6g	29,961			27,434			27,422			25,912
		6e	29,924			27,398			27,386			25,876
		6d	29,896			27,370			27,358			25,848
		8h	30,018			-0,033			27,358			-0,011
	8g	29,965	27,304		27,290			25,781				
	КНЕ-НЕ	4h	29,879	-0,022	—	27,598	-0,006	—	26,079	не более	—	
		6h	29,802	-0,028		27,519	-0,008		27,509			25,999
		6g	29,749			27,466			27,466			25,946
		6e	29,712			27,429			27,429			25,909
		6d	29,684			27,401			27,401			25,881
		8h	29,683			-0,036			27,398			-0,011
	8g	29,630	27,344		27,344			25,823				
	КН-НЕ	4h	29,885	-0,022	—	27,604	-0,006	—	26,079	не более	—	
		6h	29,810	-0,028		27,527	-0,008		27,527			25,999
		6g	29,757			27,474			27,474			25,946
		6e	29,720			27,437			27,437			25,909
6d		29,692	27,409			27,409			25,881			
8h		29,693	-0,036			27,408			-0,011			27,408
8g	29,640	27,354			27,354	25,823						
У-ПР	4h	30,011	-0,022	—	27,719	-0,006	27,710	26,202	не более	—		
	6h; 8h	30,014	-0,028		27,715	-0,008		27,703			26,200	
	6g; 8g	29,961			27,662			27,650			26,146	
	6e	29,924			27,625			27,613			26,110	
6d	29,896	27,597		27,585	26,082							
У-НЕ	4h	29,87	-0,022	—	27,586	-0,006	27,577	26,079	не более	—		
	6h	29,790	-0,028		27,504	-0,008		27,492			25,999	
	6g	29,738			27,450			27,438			25,946	
	6e	29,700			27,414			27,402			25,909	
	6d	29,672			27,386			27,374			25,881	
	8h	29,668			-0,036			27,377			-0,011	27,362
8g	29,615	27,324		27,309			25,823					

## Исполнительные размеры калибров для резьбы М30×3

мм

Наименование	Вид калибра	Поле допуска резьбы	d			d <sub>2</sub>			d <sub>1</sub>			
			Новый		Изношенный	Новый		Изношенный	Новый		Изношенный	
			Номинал.	Пред. откл.		Номинал.	Пред. откл.		Номинал.	Пред. откл.		
Калибры-пробки	ПР	4H5H; 5H	30,023	-0,022	29,994	28,068	-0,011	28,046	26,752	не более	—	—
		6H; 7H	30,030	-0,028	29,995	28,074	-0,014	28,046	26,752			
		6G; 7G	30,078		30,043	28,122		28,094	26,800			
	НЕ	4H5H	28,838	-0,022	—	28,232	-0,011	28,215	26,752	не более	—	—
		5H	28,884	-0,028		28,277	-0,014	28,255	26,752			
		6H	28,937			28,330		28,308	26,752			
		6G	28,985			28,378		28,356	26,800			
7H		29,013	-0,036	28,404		-0,018	28,378	26,752				
7G		29,061		28,452			28,424	26,800				
Калибры-кольца	ПР	4h	30,009	не менее	—	28,042	+0,014	28,065	26,745	+0,014	26,768	
		6h; 8h	30,011			28,034	28,064	26,743	+0,018	26,773		
		6g; 8g	29,963			27,986	28,016	26,695		26,725		
		6e	29,926			27,949	27,979	26,658	26,688			
		6d	29,899			27,922	27,952	26,631	26,661			
	НЕ	4h	30,009	не менее	—	27,912	+0,014	27,931	27,305	+0,028	—	
		6h	30,011			27,833	27,857	27,224				
		6g	29,963			27,785	27,809	27,176	+0,036			
		6e	29,926			27,748	27,772	27,139				
		6d	29,899			27,721	27,745	27,112				
		8h	30,014			27,713	27,744	27,102	+0,046			
	8g	29,966	27,665	27,696	27,054							
	КПР-ПР	4h	30,009	-0,018	—	28,038	-0,005	28,030	26,735	не более	—	—
		6h; 8h	30,011	-0,022		28,030	-0,006	28,020	26,726			
6g; 8g		29,963	27,982			27,972		26,678				
6e		29,926	27,944			27,936		26,641				
6d		29,899	27,918			27,908		26,614				
КПР-НЕ	4h	28,660	-0,009	—	28,058	-0,005	—	26,745	не более	—	—	
	6h; 8h	28,658	-0,011		28,035	-0,006	—	26,743				
	6g; 8g	28,610			28,007		26,695					
	6e	28,572			27,970		26,658					
	6d	28,546			27,943		26,631					
К-И	4h	28,670	-0,009	—	28,068	-0,005	—	26,745	не более	—	—	
	6h; 8h	28,670	-0,011		28,067	-0,006	—	26,743				
	6g; 8g	28,622			28,019		26,695					
	6e	28,584			27,982		26,658					
	6d	28,558			27,955		26,631					

Исполнительные размеры калибров для резьбы М30×3  
мм

Наименование	Вид калибра	Поле допус- ка резьбы	d			d <sub>2</sub>			d <sub>1</sub>				
			Новый		Изношен- ный	Новый		Изношен- ный	Новый		Изношен- ный		
			Номинал.	Пред- откл.		Номинал.	Пред- откл.		Номинал.	Пред- откл.			
Контрольные калибры-пробки	КНЕ-ПР	4h	30,009	-0,018	—	27,908	-0,005	27,900	26,605	не более	—	—	
		6h	30,011	-0,022		27,828	-0,006		27,820				26,525
		6g	29,963			27,780			27,772				26,477
		6e	29,926			27,744			27,734				26,440
		6d	29,899			27,716			27,708				26,413
		8h	30,014			27,708			27,696				26,404
		8g	29,966			27,660			27,648				26,356
	8e	29,928	27,608		27,596	26,308							
	КНЕ-НЕ	4h	29,884	-0,018	—	27,928	-0,005	—	26,627	не более	—	—	
		6h	29,811	-0,022		27,854	-0,006		26,552				
		6g	29,763			27,806			26,504				
		6e	29,726			27,769			26,467				
		6d	29,699			27,742			26,440				
		8h	29,699			27,740			26,437				
		8g	29,651			27,692			26,389				
	8e	29,613	27,644		26,341								
	КН-НЕ	4h	29,889	-0,018	—	27,934	-0,005	—	26,627	не более	—	—	
		6h	29,817	-0,022		27,860	-0,006		26,552				
		6g	29,769			27,812			26,504				
		6e	29,732			27,775			26,467				
		6d	29,705			27,748			26,440				
		8h	29,707			27,748			26,437				
		8g	29,659			27,700			26,389				
	8e	29,611	27,652		26,341								
У-ПР	4h	30,009	-0,018	—	28,049	-0,005	28,041	26,745	не более	—	—		
	6h; 8h	30,011	-0,022		28,043	-0,006		28,034				26,743	
	6g; 8g	29,963			27,995			27,986				26,695	
	6e	29,926			27,958			27,949				26,658	
	6d	29,899			27,931			27,922				26,631	
8e	29,851	27,883		27,874	26,594								
У-НЕ	4h	29,877	-0,018	—	27,919	-0,005	27,911	26,627	не более	—	—		
	6h	29,802	-0,022		27,842	-0,006		27,833				26,552	
	6g	29,754			27,794			27,785				26,504	
	6e	29,717			27,757			27,748				26,467	
	6d	29,690			27,730			27,721				26,440	
	8h	29,688			27,724			27,712				26,437	
	8g	29,640			27,676			27,664				26,389	
8e	29,602	27,628		27,616	26,341								

Таблица III

Исполнительные размеры калибров для резьбы М30×2  
мм

Наименование	Вид калибра	Поле допуска резьбы	d			d <sub>1</sub>			d <sub>2</sub>			
			Новый		Изошпен-ный	Новый		Минимен-ная	Новый		Изошпен-ный	
			Номи-нал.	Пред-откл.		Номи-нал.	Пред-откл.		Номи-нал.	Пред-откл.		
Калибры-пробы	ПР	4H5H; 5H	30,023	-0,022	29,994	28,718	-0,011	28,696	27,835	не более	—	—
		6H; 7H	30,030	-0,028	29,995	28,724	-0,014	28,696	27,835			
		6G; 7G	30,068		30,033	28,762		28,734	27,873			
	HE	4H5H	29,258	-0,022	—	28,852	-0,011	28,835	27,835	не более	—	—
		5H	29,298			28,892		28,875	27,835			
		6H	29,346			28,939		28,917	27,835			
		6G	29,384	-0,028		28,977	-0,014	28,955	27,873			
		7H	29,402			28,995		28,973	27,835			
		7G	29,440			29,033		29,011	27,873			
		4h	30,009			не менее		—	28,692			
ПР	6h; 8h	30,011	28,684	+0,018	28,714		27,826		+0,018	27,856		
	6g; 8g	29,973	28,646		28,676		27,788					
	6e	29,940	28,613		28,643		27,755					
	6d	29,911	28,584		28,614		27,726					
	4h	30,009	28,581		+0,014		28,600			28,174	+0,028	—
HE	6h	30,011	28,513	+0,018	28,537		28,104		+0,036			
	6g	29,973	28,475		28,499		28,066					
	6e	29,940	28,442		28,466		28,033					
	6d	29,911	28,413		28,437		28,004					
	8h	30,014	28,413		+0,023	28,444	28,002	+0,046				
	8g	29,976	28,375			28,406	27,964					
КПР-ПР	4h	30,009	-0,018	—	28,688	-0,005	28,680	27,818	не более	—	—	
	6h; 8h	30,011	-0,022		28,680	-0,006	28,670	27,809				
	6g; 8g	29,973			28,642		28,632	27,771				
	6e	29,940			28,608		28,600	27,738				
	6d	29,911			28,580		28,570	27,709				
КПР-HE	4h	29,110		-0,009	—		28,708	-0,005	—	27,828	не более	—
	6h; 8h	29,108	-0,011	28,705		-0,005	27,826					
	6g; 8g	29,070		28,667			27,788					
	6e	29,036		28,634			27,755					
	6d	29,008		28,605			27,726					
К-Н	4h	29,120		-0,009	—		28,718	-0,005	—	27,828	не более	—
	6h; 8h	29,120	-0,011	28,717		-0,006	27,826					
	6g; 8g	29,082		28,679			27,788					
	6e	29,048		28,646			27,755					
	6d	29,020		28,617			27,726					

## Исполнительные размеры калибров для резьбы М30×2

мм

Наименование	Вид калибра	Поле допуска резьбы	d			d <sub>2</sub>			d <sub>1</sub>			
			Новый		Изношенный	Новый		Изношенный	Новый		Изношенный	
			Номинал.	Пред. откл.		Номинал.	Пред. откл.		Номинал.	Пред. откл.		
Контрольные калибры-пробки	КНН-ПР	4h	30,009	-0,018	—	28,577	-0,005	28,569	27,707	не более	—	—
		6h	30,011	-0,022		28,508	-0,006	28,500	27,638			
		6g	29,973			28,470		28,462	27,600			
		6e	29,940			28,438		28,428	27,567			
		6d	29,911			28,408		28,400	27,538			
		8h	30,014			-0,028		28,408	-0,008			
	8g	29,976	28,370		28,358	27,498						
	КНН-НН	4h	29,903	-0,018	—	28,598	-0,005	—	27,729	не более	—	—
		6h	29,841	-0,022		28,534	-0,006		27,665			
		6g	29,803			28,496			27,627			
		6e	29,770			28,463			27,594			
		6d	29,741			28,434			27,565			
		8h	29,749			-0,028			28,440			
	8g	29,711	28,402		27,532							
	КНН-НН	4h	29,908	-0,018	—	28,602	-0,005	—	27,729	не более	—	—
		6h	29,847	-0,022		28,540	-0,006		27,665			
		6g	29,809			28,502			27,627			
		6e	29,776			28,469			27,594			
		6d	29,747			28,440			27,565			
		8h	29,757			-0,028			28,448			
	8g	29,719	28,410		27,532							
	У-ПР	4h	30,009	-0,018	—	28,699	-0,005	28,691	27,828	не более	—	—
		6h; 8h	30,011	-0,022		28,693	-0,006	28,684	27,826			
		6g; 8g	29,973			28,655		28,646	27,788			
6e		29,940	28,622			28,613		27,755				
6d		29,911	28,593			28,584		27,726				
4h	29,896	-0,018	28,588		-0,005	28,580		27,729				
У-НН	6h	29,832	-0,022	28,522	-0,006	28,513	27,665	не более	—	—		
	6g	29,794		28,484		28,475	27,627					
	6e	29,761		28,451		28,442	27,594					
	6d	29,732		28,422		28,413	27,565					
	8h	29,738		-0,028		28,424	-0,008				28,412	27,570
	8g	29,700		28,386		28,374	27,532					

Таблица 112

Исполнительные размеры калибров для резьбы М30×1,5  
мм

Наименование	Вид калибра	Поле допуска резьбы	d			d <sub>1</sub> *			d <sub>2</sub>			
			Новый		Изношенный	Новый		Изношенный	Новый		Изношенный	
			Номинал.	Пред. откл.		Номинал.	Пред. откл.		Номинал.	Пред. откл.		
Калибры-пробки	ПР	4H5H; 5H	30,015	-0,018	29,994	29,036	-0,009	29,020	28,376	не более	—	—
		6H; 7H	30,023	-0,022	29,994	29,044	-0,011	29,020	28,376			
		6G; 7G	30,055		30,026	29,076		29,052	28,408			
	HE	4H5H	29,464	-0,018	—	29,160	-0,009	29,146	28,376	не более	—	—
		5H	29,502	-0,022		29,197	-0,011	29,180	28,376			
		6H	29,542			29,237		29,220	28,376			
		6G	29,574			29,269		29,252	28,408			
7H		29,597	-0,028	29,290		-0,014	29,268	28,376				
7G		29,629		29,322			29,300	28,408				
Калибры-кольца	ПР	4h	30,009	не менее	—	29,017	+0,014	29,040	28,369	+0,014	28,399	
		6h; 8h	30,011			29,009	29,039	28,367	28,397			
		6g; 8g	29,979			28,977	29,007	28,335	28,365			
		6e	29,944			28,942	28,972	28,300	28,330			
		6d	29,916			28,914	28,944	28,272	28,302			
	HE	4h	30,009	не менее	—	28,917	+0,014	28,936	28,610	+0,028	—	
		6h	30,011			28,858	28,882	28,549	+0,036			
		6g	29,979			28,826	28,850	28,517				
		6e	29,944			28,791	28,815	28,482				
		6d	29,916			28,763	28,787	28,454				
8h	30,014	28,767	28,798	28,456	+0,046							
8g	29,982	28,735	28,766	28,424								
КПР-ПР	4h	30,009	-0,018	—	29,013	-0,005	29,005	28,359	не более	—	—	
	6h; 8h	30,011	29,004		28,996	28,350						
	6g; 8g	29,979	28,972		28,964	28,318						
	6e	29,944	28,938		28,928	28,283						
	6d	29,916	28,910		28,900	28,255						
КПР-HE	4h	29,336	-0,009	—	29,034	-0,005	29,034	28,369	не более	—	—	
	6h; 8h	29,332	29,030		29,030	28,367						
	6g; 8g	29,300	28,998		28,998	28,335						
	6e	29,266	28,963		28,963	28,300						
	6d	29,238	28,935		28,935	28,272						
К-Н	4h	29,344	-0,009	—	29,042	-0,005	29,042	28,369	не более	—	—	
	6h; 8h	29,344	-0,011		29,042	-0,006	29,042	28,367				

## Исполнительные размеры калибров для резьбы М30×1,5

Наименование	Вид калибра	Поле допуска резьбы	мм										
			d			d <sub>1</sub>			d <sub>2</sub>				
			Новый	Изм. изношенный	Пред. откл.	Новый	Изм. изношенный	Пред. откл.	Новый	Изм. изношенный	Пред. откл.		
Контрольные калибры-пробы	К-И	6g; 8g	29,312			—			—			29,010	—
		6e	29,277	28,975	28,300								
		6d	29,250	28,947	28,272								
	КНЕ-ПР	4h	30,009	—0,018	—	28,913	—0,005	28,905	28,259	не более	—	—	
		6h	30,011			28,854			28,844				28,199
		6g	29,979	—0,022		28,822	28,812	28,167					
		6e	29,944			28,786	28,778	28,132					
		6d	29,916			28,758	28,750	28,104					
		8h	29,993	—0,028		28,762	—0,008	28,750	28,106				
		8g	29,961			28,730			28,718				28,074
	КНЕ-НЕ	4h	29,914	—0,018	—	28,934	—0,005	—	28,281	не более	—	—	
		6h	29,861			28,879			28,226				
		6g	29,829	—0,022		28,847	—0,006		—				28,194
		6e	29,794			28,812							28,159
		6d	29,766			28,784							28,131
		8h	29,778	—0,028		28,794	—0,008		—				28,140
		8g	29,746			28,762							28,108
	КН-НЕ	4h	29,919	—0,018	—	28,938	—0,005	—	28,281	не более	—	—	
		6h	29,867			28,885			28,226				
		6g	29,835	—0,022		28,853	—0,006		—				28,194
		6e	29,800			28,818							28,159
		6d	29,772			28,790							28,131
		8h	29,786	—0,028		28,802	—0,008		—				28,140
		8g	29,754			28,770							28,108
У-ПР	4h	30,009	—0,018	—	29,024	—0,005	—	28,369	не более	—	—		
	6h; 8h	30,011			29,018			29,009				28,367	
	6g; 8g	29,979	—0,022		28,986	—0,006		—				28,977	28,335
	6e	29,944			28,951							28,942	28,300
	6d	29,916			28,923							28,914	28,272
У-НЕ	4h	29,907	—0,018	—	28,924	—0,005	—	28,281	не более	—	—		
	6h	29,852			28,867			28,858				28,226	
	6g	29,820	—0,022		28,835	—0,006		—				28,826	28,194
	6e	29,785			28,800							28,791	28,159
	6d	29,757			28,772							28,763	28,131
	8h	29,766	—0,028		28,778	—0,008		—				28,766	28,140
	8g	29,734			28,746							28,734	28,108



Исполнительные размеры калибров для резьбы М30×1

мм

Наименование	Вид калибра	Поле допуска резьбы	d			d <sub>2</sub>			d <sub>1</sub>		
			Новый		Изношенный	Новый		Изношенный	Новый		Изношенный
			Номен.	Пред. откл.		Номен.	Пред. откл.		Номен.	Пред. откл.	
Калибры-пробки	ПР	4Н5Н; 5Н	30,015	-0,018	29,994	29,360	-0,009	29,344	28,917	не более	—
		6Н; 7Н	30,023	-0,022	29,994	29,368	-0,011	29,344	28,917		
		6G; 7G	30,049		30,020	29,394		29,370	28,943		
	НЕ	4Н5Н	29,670	-0,018	—	29,465	-0,009	29,451	28,917	не более	—
		5Н	29,698			29,493		29,476	28,917		
		6Н	29,736	-0,022		29,531	-0,011	29,514	28,917		
		6G	29,762			29,557		29,540	28,943		
		7Н	29,783	-0,028		29,576	-0,014	29,554	28,917		
		7G	29,809			29,602		29,580	28,943		
Калибры-кольца		ПР	4h	30,007		не менее	—	29,347	+0,010		
	6h; 8h		30,009	29,341				29,364	28,910		28,933
	6g; 8g		29,983	29,315	+0,014			29,338	28,884	+0,014	28,907
	6e		29,949	29,281				29,304	28,850		28,873
	6d		29,919	29,251				29,274	28,820		28,843
	НЕ	4h	30,007	не менее	—	29,260	+0,010	29,274	29,055	+0,020	
		6h	30,009			29,211		29,230	29,004		
		6g	29,983			29,185	+0,014	29,204	28,978	+0,028	
		6e	29,949			29,151		29,170	28,944		
		6d	29,919			29,121		29,140	28,914		
8h	29,940	29,132	+0,018	29,155	28,923	+0,036					
8g	29,914	29,106		29,130	28,897						
Контрольные калибры-пробки	КПР-ПР	4h	30,007	-0,014	—	29,344	-0,005	29,336	28,907	не более	—
		6h; 8h	30,009			29,337		29,329	28,900		
		6g; 8g	29,983	-0,018		29,311		29,303	28,874		
		6e	29,949			29,277		29,269	28,840		
		6d	29,919			29,247		29,239	28,810		
	КПР-НЕ	4h	29,560	-0,007	—	29,360	-0,005		28,912	не более	—
		6h; 8h	29,560			29,358			28,910		
		6g; 8g	29,534	-0,009		29,332			28,884		
		6e	29,500			29,298			28,850		
	6d	29,470		29,268		28,820					
К-И	4h	29,568	-0,007	—	29,366	-0,005		28,912	не более	—	
	6h; 8h	29,568	-0,009		29,366			28,910			

## Исполнительные размеры калибров для резьбы М30×1

Наименование	Вид калибра	Поле допуска ка резьбы	мм													
			d			d <sub>2</sub>			d <sub>1</sub>							
			Новый	Предел откл.	Изношен- ный	Новый	Предел откл.	Изношен- ный	Новый	Предел откл.	Изношен- ный					
К-И	6g; 8g	29,542	-0,009	—	29,340	-0,005	—	28,884	не более	—	—					
		29,508			29,306			28,850								
		29,478			29,276			28,820								
	КНЕ-ПР	4h	30,007		-0,014	29,256		-0,005				29,250	28,820			
			29,999			29,207						29,199	28,770			
			29,973			29,181						29,173	28,744			
		6e	29,939		29,147	29,139						28,710				
			29,909		29,117	29,109						28,680				
			29,922		29,128	29,118						28,690				
			29,896		29,102	29,092						28,664				
	КНЕ-НЕ	4h	29,927		-0,014	29,272		-0,005				—	28,837	не более	—	—
			29,884			29,228							28,792			
29,858			29,202	28,766												
6e		29,824	29,168	28,732												
		29,794	29,138	28,702												
		29,811	29,153	28,717												
		29,785	29,127	28,691												
КН-НЕ	4h	29,931	-0,014	29,276	-0,005	—	28,837	не более	—	—						
		29,889		29,232			28,792									
		29,853		29,206			28,766									
	6e	29,829	29,172	28,732												
		29,799	29,142	28,702												
		29,817	29,159	28,717												
		29,791	29,133	28,691												
У-ПР	4h; 8h	30,007	-0,018	29,352	-0,005	29,345	28,912	не более	—	—						
		30,009		29,348		29,340	28,910									
	29,983	29,322		29,314		28,884										
	29,949	29,288		29,280		28,850										
	29,919	29,258		29,250		28,820										
У-НЕ	4h	29,922	-0,018	29,265	-0,005	29,258	28,837	не более	—	—						
		29,877		29,218		29,210	28,792									
		29,851		29,192		29,184	28,766									
	6e	29,817		29,158		29,150	28,732									
		29,787		29,128		29,120	28,702									
		29,802		29,141		29,132	28,717									
		29,776		29,115		29,106	28,691									

Контрольные калибры-пробы

Исполнительные размеры калибров для резьбы М30×0,75

мм

Наименование	Вид калибра	Полн. допуск на резьбу	d			d <sub>2</sub>			d <sub>1</sub>			
			Новый		Изношенный	Новый		Изношенный	Новый		Изношенный	
			Номина.	Пред. откл.		Номина.	Пред. откл.		Номина.	Пред. откл.		
Калибры-пробки	ПР	4Н5Н; 5Н	30,015	-0,018	29,994	29,524	-0,009	29,506	29,188	не более	—	—
		6Н; 7Н	30,023	-0,022	29,994	29,530	-0,011	29,508	29,188			
		6G; 7G	30,045		30,016	29,552		29,530	29,210			
Калибры-кольца	НЕ	4Н5Н	29,772	-0,018	—	29,617	-0,009	29,603	29,188	не более	—	—
		5Н	29,794			29,640		29,626	29,188			
		6Н	29,830			29,674		29,657	29,188			
		6G	29,852	29,696		29,679	29,210					
		7Н	29,870	29,714		29,697	29,188					
		7G	29,892	29,736		29,719	29,210					
Калибры-кольца	ПР	4h	30,007	не менее	—	29,510	+0,010	29,527	29,183	не менее	+0,010	29,200
		6h; 8h6h	30,009			29,504	29,527	29,181	29,204			
		6g	29,987			29,482	29,505	29,159	29,182			
		6e	29,953			29,448	29,471	29,125	29,148			
		4h	30,007			29,432	29,446	29,277	+0,020			
		6h	29,972			29,387	29,406	29,230				
Калибры-кольца	НЕ	6g	29,950	не менее	—	29,365	+0,014	29,384	29,208	не менее	+0,028	—
		6e	29,916			29,331	29,350	29,174				
		4h	30,007			-0,014	29,506	29,500	29,178			
		6h; 8h6h	30,009			-0,018	29,500	29,492	29,171			
		6g	29,987			-0,018	29,478	29,470	29,149			
		6e	29,953			-0,018	29,444	29,436	29,115			
Калибры-кольца	КПР-ПР	4h	29,674	-0,007	—	29,522	-0,005	29,500	29,183	не более	—	—
		6h; 8h6h	29,672	29,520		29,181						
		6g	29,650	29,498		29,159						
		6e	29,616	29,464		29,125						
		4h	29,680	-0,007		29,530		29,183				
		6h; 8h6h	29,682	-0,009		29,530		29,181				
Калибры-кольца	КПР-НЕ	6g	29,660	-0,009	—	29,508	-0,005	29,500	29,181	не более	—	—
		6e	29,626	29,474		29,125						
		4h	30,001	-0,014		29,428		29,422	29,100			
		6h	29,958	29,383		29,375		29,054				
		6g	29,936	-0,018		29,361		29,353	29,032			
		6e	29,902	-0,018		29,327		29,319	29,098			
Калибры-кольца	КНЕ-ПР	4h	29,936	-0,014	—	29,444	-0,005	29,444	29,117	не более	—	—
		6h	29,897	29,404		29,076						
		6g	29,875	-0,018		29,382		29,054				
		6e	29,841	-0,018		29,348		29,020				
		4h	29,940	-0,014		29,448		29,117				
		6h	29,902	-0,018		29,408		29,076				
Калибры-кольца	КНЕ-НЕ	6g	29,880	-0,018	—	29,386	-0,005	29,386	29,054	не более	—	—
		6e	29,846	29,352		29,020						
		4h	30,007	-0,014		29,515		29,508	29,183			
		6h; 8h6h	30,009	-0,018		29,511		29,503	29,181			
		6g	29,987	-0,018		29,480		29,481	29,159			
		6e	29,953	-0,018		29,455		29,447	29,125			
Калибры-кольца	У-ПР	4h	29,931	-0,014	—	29,437	-0,005	29,430	29,117	не более	—	—
		6h	29,890	29,394		29,076						
		6g	29,858	-0,018		29,372		29,364	29,054			
		6e	29,834	-0,018		29,338		29,330	29,020			
		4h	29,940	-0,014		29,448		29,117				
		6h	29,902	-0,018		29,408		29,076				
Калибры-кольца	У-НЕ	6g	29,858	-0,018	—	29,386	-0,005	29,386	29,076	не более	—	—
		6e	29,834	-0,018		29,338		29,330	29,020			

Исполнительные размеры калибров для резьбы М32×2

Наименование	Вид калибра	Поле допуска резьбы	мм									
			d			d <sub>2</sub>			d <sub>1</sub>			
			Новый		Изношен- ный	Новый		Изношен- ный	Новый		Изношен- ный	
Номинал.	Пред. откл.	Номинал.	Пред. откл.	Номинал.		Пред. откл.						
Калибры-пробки	ПР	4Н5Н; 5Н	32,023	-0,022	31,994	30,718	-0,011	30,696	29,835	не более	-	-
		6Н; 7Н	32,030	-0,028	31,995	30,724	-0,014	30,696	29,835			
		6G; 7G	32,068		32,033	30,762		30,734	29,873			
	НЕ	4Н5Н	31,258	-0,022	-	30,852	-0,011	30,835	29,835	не более	-	-
		5Н	31,298			30,892		30,875	29,835			
		6Н	31,346	-0,028		31,939	-0,014	30,917	29,835			
		6G	31,384			30,977		30,955	29,873			
		7Н	31,402			30,995		30,973	29,835			
		7G	31,440			31,033		31,011	29,873			
4h			32,009			не менее		-	30,692			
6h; 8h	32,011	30,684	30,714	29,826	+0,018		29,856					
6g; 8g	31,973	30,646	30,676	29,788			29,818					
6e	31,940	30,613	30,643	29,755			29,785					
6d	31,911	30,584	30,614	29,726			29,756					
НЕ	4h	32,009	не менее	-			30,581		+0,014	30,600	30,174	+0,028
	6h	32,011				30,513	30,537	30,104				
	6g	31,973			30,475	30,499	30,066	+0,036				
	6e	31,940			30,442	30,466	30,033					
	6d	31,911			30,413	30,437	30,004					
	8h	32,014			30,413	30,444	30,002	+0,046				
	8g	31,976			30,375	30,406	29,964					
	КПР-ПР	4h			32,009	-0,018	-	30,688	-0,005	30,680	29,818	не более
6h; 8h		32,011	-0,022	30,680	-0,006	30,670		29,809				
6g; 8g		31,973		30,642		30,632		29,771				
6e		31,940		30,608		30,600		29,738				
6d		31,911		30,580		30,570		29,709				
КПР-НЕ	4h	31,110	-0,009	-	30,708	-0,005	29,828	не более	-	-		
	6h; 8h	31,108	-0,011		30,705	-0,006	29,826					
	6g; 8g	31,070			30,667		29,788					
	6e	31,036			30,634		29,755					
	6d	31,008			30,605		29,726					
К-И	4h	31,120	-0,009	-	30,718	-0,005	29,828	не более	-	-		
	6h; 8h	31,120	-0,011		30,717	-0,006	29,826					

Продолжение табл. 115

Исполнительные размеры калибров для резьбы М32×2

Назначение	Вид калибра	Поле допуска резьбы	мм									
			d			d <sub>2</sub>			d <sub>1</sub>			
			Номинал	Пред. откл.	Исполнительный	Номинал	Пред. откл.	Исполнительный	Номинал	Пред. откл.	Исполнительный	
Контрольные калибры-пробы	К-Н	6g; 8g	31,082	-0,011	—	30,679	-0,005	—	29,788	не более	—	—
		6e	31,048			30,646			29,755			
		6d	31,020			30,617			29,726			
	КН-ПР	4h	32,009	-0,018	—	30,577	-0,005	30,569	29,707	не более	—	—
		6h	32,011			30,508			29,638			
		6g	31,973			30,470			29,600			
		6e	31,940			30,438			29,567			
		6d	31,911			30,408			29,538			
		8h	32,014			30,408			29,536			
		8g	31,976			30,370			29,498			
	КН-НН	4h	31,903	-0,018	—	30,598	-0,005	—	29,729	не более	—	—
		6h	31,841			30,534			29,665			
		6g	31,803			30,496			29,627			
		6e	31,770			30,463			29,594			
		6d	31,741			30,434			29,565			
		8h	31,749			30,440			29,570			
		8g	31,711			30,402			29,532			
	КН-НН	4h	31,908	-0,018	—	30,602	-0,005	—	29,729	не более	—	—
		6h	31,847			30,540			29,665			
		6g	31,809			30,502			29,627			
		6e	31,776			30,469			29,594			
		6d	31,747			30,440			29,565			
		8h	31,757			30,448			29,570			
		8g	31,719			30,410			29,532			
	У-ПР	4h	32,009	-0,018	—	30,699	-0,005	30,691	29,828	не более	—	—
		6h; 8h	32,011			30,693			29,826			
		6g; 8g	31,973			30,655			29,788			
		6e	31,940			30,622			29,755			
6d		31,911	30,593			29,726						
У-НН	4h	31,896	-0,018	—	30,588	-0,005	30,580	29,729	не более	—	—	
	6h	31,832			30,522			29,665				
	6g	31,794			30,484			29,627				
	6e	31,761			30,451			29,594				
	6d	31,732			30,422			29,565				
	8h	31,738			30,424			29,570				
	8g	31,700			30,386			29,532				

## Исполнительные размеры калибров для резьбы М32×1,5

мм

Наименование	Вид калибра	Поле допуска резьбы	d			d <sub>2</sub>			d <sub>1</sub>			
			Новый		Изношенный	Новый		Изношенный	Новый		Изношенный	
			Номина.	Пред. откл.		Номина.	Пред. откл.		Номина.	Пред. откл.		
Калибры-пробы	ПР	4H5H; 5H	32,015	-0,018	31,994	31,036	-0,009	31,020	30,376	не более	—	—
		6H; 7H	32,023	-0,022	31,994	31,044	-0,011	31,020	30,376			
		6G; 7G	32,055		32,026	31,076		31,052	30,408			
	HE	4H5H	31,464	-0,018	—	31,160	-0,009	31,146	30,376	не более	—	—
		5H	31,502			31,197		31,180	30,376			
		6H	31,542	-0,022		31,237	-0,011	31,220	30,376			
		6G	31,574			31,269		31,252	30,408			
		7H	31,597			31,290		31,268	30,376			
		7G	31,629	-0,028		31,322	-0,014	31,300	30,408			
		Калибры-кода	ПР	4h		32,009	не менее	—	31,017			
	6h; 8h			32,011	31,009				31,039	30,367		30,397
	6g; 8g			31,979	30,977	+0,018			31,007	30,335	+0,018	30,365
6e	31,944			30,942		30,972			30,300		30,330	
6d	31,916			30,914		30,944			30,272		30,302	
HE	4h		32,009	не менее	—	30,917	+0,014	30,936	30,610	+0,028	—	
	6h		32,011			30,858		30,882	30,549			
	6g		31,979			30,826	+0,018	30,850	30,517	+0,036		
	6e		31,944			30,791		30,815	30,482			
	6d		31,916			30,763		30,787	30,454			
	8h		32,014			30,767	+0,023	30,798	30,456	+0,046		
	8g		31,982			30,735		30,766	30,424			
Контрольные калибры-пробы	КПР-ПР	4h	32,009	-0,018	—	31,013	-0,005	31,005	30,359	не более	—	—
		6h; 8h	32,011			31,004		30,996	30,350			
		6g; 8g	31,979	-0,022		30,972	-0,006	30,964	30,318			
		6e	31,944			30,938		30,928	30,283			
	КПР-HE	6d	31,916		30,910		30,900	30,255				
		4h	31,336	-0,009	31,034	-0,005		30,369	не более	—	—	
		6h; 8h	31,332		31,030			30,367				
		6g; 8g	31,300	-0,011	30,998	-0,006		30,335				
	6e	31,266		30,963			30,300					
	К-Н	6d	31,238		30,935			30,272				
		4h	31,344	-0,009	31,042	-0,005		30,369	не более	—	—	
		6h; 8h	31,344		31,042			30,367				
6g; 8g		31,312	-0,011	31,010	-0,006		30,335					
6e	31,277		30,975			30,300						
		6d	31,250		30,947		30,272					

## Исполнительные размеры калибров для резьбы М32×1,5

мм

Наименование	Вид калибра	Поле допуска резьбы	d			d <sub>2</sub>			d <sub>1</sub>						
			Новый		Изношен- ный	Новый		Изношен- ный	Новый		Изношен- ный				
			Номинал	Пред. откл.		Номинал	Пред. откл.		Номинал	Пред. откл.					
КНВ-ПР	4h		32,009	-0,018	—	30,913	-0,005	30,905	30,259	не более	—	—			
	6h		32,011			30,854		30,844	30,199						
	6g		31,979			30,822		30,812	30,167						
	6e		31,944	-0,022		30,783	-0,006	30,778	30,132						
	6d		31,916			30,758		30,750	30,104						
	8h		31,993			30,762		30,750	30,106						
	8g		31,961	-0,028		30,730	-0,008	30,718	30,074						
	4h		31,914	-0,018		30,934	-0,005		30,281				не более	—	—
	6h		31,861			30,879			30,226						
	6g		31,829			30,847			30,194						
	6e		31,794	-0,022		30,812	-0,006		30,159						
	6d		31,766			30,784			30,131						
	8h		31,778	-0,028		30,794	-0,008		30,140						
	8g		31,746			30,762			30,108						
4h		31,919	-0,018	30,938	-0,005		30,281	не более	—	—					
6h		31,867		30,885			30,226								
6g		31,835		30,853			30,194								
6e		31,800	-0,022	30,818	-0,006		30,159								
6d		31,772		30,790			30,131								
8h		31,786	-0,028	30,802	-0,008		30,140								
8g		31,754		30,770			30,108								
У-ПР	4h		32,009	-0,018	—	31,024	-0,005				31,016	30,369	не более	—	—
	6h; 8h		32,011			31,018					31,009	30,367			
	6g; 8g		31,979			30,986					30,977	30,335			
	6e		31,944	-0,022		30,951	-0,005				30,942	30,300			
	6d		31,916			30,923					30,914	30,272			
У-НВ	4h		31,907	-0,018	—	30,924	-0,005				30,916	30,281	не более	—	—
	6h		31,852			30,867					30,858	30,226			
	6g		31,820			30,835		30,826	30,194						
	6e		31,785	-0,022		30,800	-0,006	30,791	30,159						
	6d		31,757			30,772		30,763	30,131						
	8h		31,766	-0,028		30,778	-0,008	30,766	30,140						
	8g		31,734			30,746		30,734	30,108						

Контрольные калибры-пробки

## Исполнительные размеры калибров для резьбы М33

мм

Наименование	Вид калибра	Поле допуска резьбы	d			d <sub>2</sub>			d <sub>1</sub>					
			Новый		Изношенный	Новый		Изношенный	Новый		Изношенный			
			Номен.	Пред. откл.		Номен.	Пред. откл.		Номен.	Пред. откл.				
Калибры-пробки	ПР	4H5H; 5H	33,023	-0,022	32,994	30,744	-0,011	30,732	29,211	не более	—	—		
		6H; 7H	33,030	-0,028	32,995	30,750	-0,014	30,722	29,211					
		6G; 7G	33,083		33,048	30,803		30,775	29,264					
	HE	4H5H	31,624	-0,022	—	30,918	-0,011	30,901	29,211	не более	—	—		
		5H	31,672			30,965		30,943	29,211					
		6H	31,728	-0,028		31,021	-0,014	30,999	29,211					
		6G	31,781			31,074		31,052	29,264					
		7H	31,809	-0,036		31,100	-0,018	31,072	29,211					
		7G	31,852			31,153		31,125	29,264					
		Калибры-кольца	ПР	4h		33,011	не менее	—	30,710				+0,018	30,740
	6h; 8h			33,014	30,704				30,740	29,200	+0,023	29,236		
	6g; 8g			32,961	30,650	+0,023			30,688	29,146				
6e	32,924			30,614		30,650			29,110	29,146				
6d	32,896			30,586		30,622			29,082				29,118	
HE	4h		33,011	не менее	—	30,577	+0,018	30,601	29,868	+0,036	—			
	6h		33,014			30,492		30,523	29,780					
	6g		32,961			30,439	+0,023	30,470	29,728			+0,046		
	6e		32,924			30,402		30,433	29,690					
	6d		32,836			30,374		30,405	29,662					
	8h	33,018	30,362			+0,030	30,402	29,647	+0,060					
8g	32,965	30,309		30,349	29,594									
КПР-ПР	4h	33,011	-0,022	—	30,706	-0,006	30,696	29,185	не более	—	—			
	6h; 8h	33,014			30,699		30,687	29,177						
	6g; 8g	32,961	-0,028		30,646	-0,008	30,634	29,124						
	6e	32,924			30,609		30,597	29,087						
	6d	32,896			30,581		30,569	29,059						
КПР-HE	4h	31,434	-0,011	—	30,731	-0,006		29,202	не более	—	—			
	6h; 8h	31,434			30,730			29,200						
	6g; 8g	31,380	-0,014		30,678	-0,008		29,146						
	6e	31,344			30,640			29,110						
	6d	31,316			30,612			29,082						
К-Н	4h	31,446	-0,011	—	30,743	-0,006		29,202	не более	—	—			
	6h; 8h	31,448	-0,014		30,774	-0,008		29,200						



Продолжение табл. 117

## Исполнительные размеры калибров для резьбы М33

мм

Наименование	Вид калибра	Поле допуска резьбы	d			d <sub>2</sub>			d <sub>1</sub>				
			Новый		Изношенный	Новый		Изношенный	Новый		Изношенный		
			Номен.	Пред. откл.		Номен.	Пред. откл.		Номен.	Пред. откл.			
Контрольные калибры-пробы	К-И	6g; 8g	31,394	-0,014	—	30,692	-0,008	—	29,146	не более	—	—	
		6e	31,358			30,654			29,110				
		6d	31,330			30,626			29,082				
	КНЕ-ПР	4h	33,011	-0,028	—	30,572	-0,008	30,564	29,052	не более	—	—	
		6h	33,014			30,488			30,476				28,966
		6g	32,961			30,434			30,422				28,912
		6e	32,924			30,398			30,386				28,876
		6d	32,900			30,370			30,358				28,848
		7h	33,018			30,358			30,342				28,834
		8g	32,965			30,304			30,290				28,781
	КНЕ-НЕ	4h	32,879	-0,028	—	30,598	-0,008	—	29,079	не более	—	—	
		6h	32,802			30,519			28,999				
		6g	32,749			30,466			28,946				
		6e	32,712			30,429			28,909				
		6d	32,684			30,401			28,881				
		8h	32,683			30,398			28,876				
		8g	32,630			30,344			28,823				
	КН-НЕ	4h	32,885	-0,028	—	30,604	-0,008	—	29,079	не более	—	—	
		6h	32,810			30,527			28,999				
		6g	32,757			30,474			28,946				
		6e	32,720			30,437			28,909				
		6d	32,692			30,409			28,881				
		8h	32,693			30,408			28,876				
	У-ПР	4h	33,011	-0,028	—	30,719	-0,008	30,710	29,202	не более	—	—	
6h; 8h		33,014	30,715			30,703			29,200				
6g; 8g		32,961	30,662			30,650			29,146				
6e		32,924	30,625			30,613			29,110				
6d		32,896	30,597			30,585			29,082				
У-НЕ	4h	32,870	-0,028	—	30,586	-0,008	30,577	29,079	не более	—	—		
	6h	32,790			30,504			30,492				28,999	
	6g	32,738			30,450			30,438				28,946	
	6e	32,700			30,414			30,402				28,909	
	6d	32,672			30,386			30,374				28,881	
	8h	32,668			30,377			30,362				28,876	
	8g	32,615			30,324			30,309				28,823	

## Исполнительные размеры калибров для резьбы М33×3

мм

Наименование	Вид калибра	Положение резьбы	d			d <sub>1</sub>			d <sub>2</sub>				
			Новый		Изношенный	Новый		Изношенный	Новый		Изношенный		
			Номинал.	Пред. откл.		Номинал.	Пред. откл.		Номинал.	Пред. откл.			
Калибры-пробки	ПР	4H5H; 5H	33,023	-0,022	32,994	31,068	-0,011	31,046	29,752	не более	—	—	
		6H; 7H	33,030	-0,028	32,995	31,074	-0,014	31,046	29,752				
		6G; 7G	33,078		33,043	31,122		31,094	29,800				
	HE	4H5H	31,838	-0,022	—	31,232	-0,011	31,215	29,752	не более	—	—	
		5H	31,884	-0,028		31,277	-0,014	31,255	29,752				
		6H	31,937			31,330		31,308	29,752				
		6G	31,985			31,378		31,356	29,800				
		7H	32,013	-0,036		31,404	-0,018	31,376	29,752				
		7G	32,061			31,452		31,424	29,800				
		Калибры-шпала	ПР	4h		33,009	не менее	—	31,042				+0,014
	6h; 8h			33,011	31,034	31,064			29,743	+0,018	29,773		
	6g; 8g			32,963	30,986	31,016			29,695		29,725		
6e	32,926			30,949	30,979	29,658			29,688				
6d	32,899			30,922	30,952	29,631			29,661				
HE	4h		33,009	не менее	—	30,912	+0,014	30,931	30,305	не менее	+0,028	—	
	6h		33,011			30,833	30,857	30,224					
	6g		32,963			30,785	30,809	30,176	+0,035				
	6e		32,926			30,748	30,772	30,139					
	6d		32,899			30,721	30,745	30,112					
	8h		33,014			30,713	30,744	30,102	+0,046				
	8g		32,966			30,665	30,696	30,054					
Контрольные калибры-пробки	КПР-ПР	4h	33,009	-0,018	—	31,038	-0,005	31,030	29,735	не более	—	—	
		6h; 8h	33,011	-0,022		31,030	31,020	29,726					
		6g; 8g	32,963			30,982	30,972	29,678					
		6e	32,926			30,944	30,936	29,641					
		6d	32,899	30,918		30,908	29,614						
	КПР-HE	4h	31,660	-0,009	—	31,058	-0,005	—	29,745	не более	—	—	
		6h; 8h	31,658	-0,011		31,055	29,743						
		6g; 8g	31,610			31,007	29,695						
		6e	31,572			30,970	29,658						
		6d	31,546	30,943		30,943	29,631						
	К-Н	4h	31,670	-0,009	—	31,068	-0,005	—	29,745	не более	—	—	
		6h; 8h	31,670	-0,011		31,067	29,743						

## Исполнительные размеры калибров для резьбы М33×3

мм

Наименование	Вид калибра	Поле допуска резьбы	d			d <sub>2</sub>			d <sub>1</sub>						
			Новый		Изношенный	Новый		Изношенный	Новый		Изношенный				
			Номинал.	Пред. откл.		Номинал.	Пред. откл.		Номинал.	Пред. откл.					
Контрольные калибры-пробки	К-Н	6g; 8g	31,622	-0,011	—	31,019	-0,006	—	29,695	не более	—	—			
		6e	31,584			30,982			29,658						
		6d	31,558			30,955			29,631						
	КНН-ПР	4h	33,009	-0,018	—	30,908	-0,005	30,900	29,605	не более	—	—			
		6h	33,011			30,828			30,820				29,525		
		6g	32,963			-0,006			30,780				30,772	29,477	
		6e	32,926						30,744				30,734	29,440	
		6d	32,899						30,716				30,708	29,413	
		8h	33,014			-0,028			30,708				-0,008	30,696	29,404
		8g	32,966						30,660					30,648	29,356
	КНН-НН	4h	32,884	-0,018	—	30,928	-0,005	—	29,627	не более	—	—			
		6h	32,811			30,854			29,552						
		6g	32,763			-0,006			30,806				29,504		
		6e	32,726						30,769				29,467		
		6d	32,699						30,742				29,440		
		8h	32,699			-0,028			30,740				-0,008	29,437	
	8g	32,651	30,692	29,389											
	КНН-НН	4h	32,889	-0,018	—	30,934	-0,005	—	29,627	не более	—	—			
		6h	32,817			30,860			29,552						
		6g	32,769			-0,006			30,812				29,504		
		6e	32,732						30,775				29,467		
		6d	32,705						30,748				29,440		
		8h	32,707			-0,028			30,748				-0,008	29,437	
	8g	32,659	30,700	29,389											
У-ПР	4h	33,009	-0,018	—	31,049	-0,005	31,041	29,745	не более	—	—				
	6h; 8h	33,011			31,043		31,034	29,743							
	6g; 8g	32,963			-0,006		30,995	30,986				29,695			
	6e	32,926					30,958	30,949				29,658			
6d	32,899	30,931	30,922	29,631											
У-НН	4h	32,877	-0,018	—	30,919	-0,005	30,911	29,627	не более	—	—				
	6h	32,802			30,842		30,833	29,552							
	6g	32,754			-0,006		30,794	30,785				29,504			
	6e	32,717					30,757	30,748				29,467			
	6d	32,690					30,730	30,721				29,440			
	8h	32,688			-0,028		30,724	-0,008				30,712	29,437		
8g	32,640	30,676	30,664	29,389											

## Исполнительные размеры калибров для резьбы М33×2

мм

Наименование	Вид калибра	Поле допуска резьбы	d			d <sub>2</sub>			d <sub>1</sub>					
			Новый		Изношенный	Новый		Изношенный	Новый		Изношенный			
			Номин.	Пред. откл.		Номин.	Пред. откл.		Номин.	Пред. откл.				
Калибры-пробки	ПР	4H5H; 5H	33,023	-0,022	32,994	31,718	-0,011	31,696	30,835	не более	—	—		
		6H; 7H	33,030	-0,028	32,985	31,724	-0,014	31,696	30,835					
		6G; 7G	33,068		33,033	31,762		31,734	30,873					
	HE	4H5H	32,258	-0,022	—	31,852	-0,011	31,835	30,835	не более	—	—		
		5H	32,298			31,892		31,875	30,835					
		6H	32,346	31,939		31,917	30,835							
		6G	32,384	-0,028		31,977	-0,014	31,955	30,873					
		7H	32,402			31,995		31,973	30,835					
		7G	32,440			32,033		32,011	30,873					
		ПР	4h	33,009		не менее	—	31,692	+0,014				31,715	30,828
	6h; 8h		33,011	31,684	31,714			30,826						
	6g; 8g		32,973	31,646	+0,018			31,676	30,788	+0,018	30,818			
	6e		32,940	31,613				31,643	30,755		30,785			
	6d		32,911	31,584	31,614			30,726	30,756					
HE	4h		33,009	не менее	—			31,581	+0,014	31,600	31,174	+0,028	—	—
	6h	33,011	31,513			31,537	31,104							
	6g	32,973	31,475			+0,018	31,499	31,066	+0,036					
	6e	32,940	31,442				31,466	31,033						
	6d	32,911	31,413			31,437	31,004	31,004						
	8h	33,014	31,413			+0,023	31,444	31,002	+0,046					
	8g	32,976	31,375				31,406	30,964						
	Контрольные калибры-пробки	КПР-ПР	4h			33,009	-0,018	—	31,688	-0,005	31,680			
6h; 8h			33,011	31,680	31,670	30,809								
6g; 8g			32,973	-0,022	31,642	-0,006	31,632		30,771					
6e			32,940		31,608		31,600		30,738					
6d			32,911		31,580		31,570		30,709					
КПР-HE		4h	32,110	-0,009	—	31,708	-0,005	—	30,828	не более	—	—		
		6h; 8h	32,108	31,705		—		30,826						
		6g; 8g	32,070	-0,011		31,667	-0,006	—	30,788					
		6e	32,036			31,634		30,755						
		6d	32,008			31,605		30,726						
К-И	4h	32,120	-0,009	—	31,718	-0,005	—	30,828	не более	—	—			
	6h; 8h	32,120	-0,011		31,717		-0,006	30,826						

Продолжение табл. 119

## Исполнительные размеры калибров для резьбы М33×2

мм

Наименование	Вид калибра	Полн. допуск резьбы	d			d <sub>2</sub>			d <sub>1</sub>				
			Новый		Изношенный	Новый		Изношенный	Новый		Изношенный		
			Номина.	Пред. откл.		Номина.	Пред. откл.		Номина.	Пред. откл.			
Контрольные калибры-пробы	К-Н	6g; 8g	32,082	-0,011	—	31,679	-0,006	—	30,788	не более	—	—	
		6e	32,048			31,646			30,755				
		6d	32,020			31,617			30,726				
	КНЕ-ПР	4h	33,009	-0,018	—	31,577	-0,005	31,569	30,707	не более	—	—	
		6h	33,011	-0,022		31,508	-0,006	31,500	30,638				
		6g	32,973			31,470		31,462	30,600				
		6e	32,940			31,438		31,428	30,567				
		6d	32,911	-0,028*		31,408	-0,008	31,400	30,538				
		8h	33,014			31,408		31,396	30,536				
	8g	32,976	31,370		31,358	30,498							
	КНЕ-НЕ	4h	32,903	-0,018	—	31,598	-0,005	—	30,729	не более	—	—	
		6h	32,841	-0,022		31,534	-0,006		30,665				
		6g	32,803			31,496			30,627				
		6e	32,770			31,463			30,594				
		6d	32,741	-0,028		31,434	-0,008		30,565				
		8h	32,749			31,440			30,570				
	8g	32,711	31,402		30,532								
	КН-НЕ	4h	32,908	-0,018	—	31,602	-0,005	—	30,729	не более	—	—	
		6h*	32,847	-0,022		31,540	-0,006		30,665				
		6g	32,809			31,502			30,627				
		6e	32,776			31,469			30,594				
		6d	32,747	-0,028		31,440	-0,008		30,565				
		8h	32,757			31,448			30,570				
	8g	32,719	31,410		30,532								
У-ПР	4h	33,009	-0,018	—	31,699	-0,005	31,691	30,828	не более	—	—		
	6h; 8h	33,011	-0,022		31,693	-0,006	31,684	30,826					
	6g; 8g	32,973			31,655		31,646	30,788					
	6e	32,940	31,622		31,613	30,755							
У-НЕ	6d	32,911	-0,018	—	31,593	-0,005	31,584	30,726	не более	—	—		
	4h	32,896			31,588		31,580	30,729					
	6h	32,832			31,522		31,513	30,665					
	6g	32,794			-0,022		31,484	-0,006				31,475	30,627
	6e	32,761					31,451					31,442	30,594
	6d	32,732			-0,028		31,422	-0,008				31,413	30,565
8h	32,738	31,424	31,412	30,570									
8g	32,700	31,386	31,374	30,532									

Исполнительные размеры калибров для резьбы М33×1,5

мм

Наименование	Вид калибра	Поле допуска резьбы	d			d <sub>2</sub>			d <sub>1</sub>								
			Новый		Изношенный	Новый		Изношенный	Новый		Изношенный						
			Номинал.	Пред. откл.		Номинал.	Пред. откл.		Номинал.	Пред. откл.							
Калибры-пробки	ПР	4H5H; 5H	33,015	-0,018	32,994	32,036	-0,009	32,020	31,376	не более	—	—					
		6H; 7H	33,023	-0,022	32,994	32,044	-0,011	32,020	31,376								
		6G; 7G	33,055		33,026	32,076		32,052	31,408								
	HE	4H5H	32,464	-0,018	—	32,160	-0,009	32,146	31,376	не более	—	—					
		5H	32,502			32,197		32,180	31,376								
		6H	32,542	-0,022		32,237	-0,011	32,220	31,376								
		6G	32,574			32,269		32,252	31,408								
		7H	32,597	-0,028		32,290	-0,014	32,268	31,376								
		7G	32,629			32,322		32,300	31,408								
		Калибры-голова	ПР	4h		33,009	не менее	—	32,017				+0,014	32,040	31,369	не менее	+0,014
	6h; 8h			33,011	32,009	32,039			31,367	+0,018	31,397						
	6g; 8g			32,979	31,977	32,007			31,335		31,365						
	6e			32,944	31,942	31,972			31,300	31,330							
	6d			32,916	31,914	31,944			31,272	31,302							
HE	4h		33,009	не менее	—	31,917	+0,014	31,936	31,610	не менее	+0,028	—					
	6h		33,011			31,858	31,882	31,549									
	6g		32,979			31,826	31,850	31,517	+0,036								
	6e		32,944			31,791	31,815	31,482									
	6d		32,916			31,763	31,787	31,454									
	8h		33,014			31,767	31,798	31,456	+0,046								
	8g		32,982			31,735	31,766	31,424									
	Контрольные калибры-пробки		КПР-ПР			4h	33,009	-0,018	32,013		-0,005		32,005	31,359	не более	—	—
						6h; 8h	33,011	-0,022	32,004		—		31,996	31,350			
6g; 8g		32,979		31,972	31,964	31,318											
6e		32,944		31,938	31,928	31,283											
6d		32,916		31,910	31,900	31,255											
КПР-HE		4h	32,336	-0,009	32,034	-0,005	31,369		не более	—		—					
		6h; 8h	32,332	-0,011	32,030	—	31,367										
		6g; 8g	32,300		31,998		31,335										
		6e	32,266		31,963		31,300										
		6d	32,238		31,935		31,272										
К-И		4h	32,344		-0,009		32,042	-0,005	31,369	не более	—	—					
		6h; 8h	32,344	-0,011	32,042	-0,006	31,367										

## Исполнительные размеры калибров для резьбы М33×1,5

мм

Наименование	Вид калибра	Поле допуска резьбы	d			d <sub>2</sub>			d <sub>1</sub>					
			Новый		Изношенный	Новый		Изношенный	Новый		Изношенный			
			Номинал.	Пред. откл.		Номинал.	Пред. откл.		Номинал.	Пред. откл.				
Контрольные калибры-пробы	К-И	6g; 8g	32,312	-0,011	—	32,010	-0,006	—	31,335	не более	—	—		
		6e	32,277			31,975			31,300					
		6d	32,250			31,947			31,272					
	КНЕ-ПР	4h	33,009	-0,018	—	31,913	-0,005	31,905	31,259	не более	—	—		
		6h	33,011			31,854			31,844				31,199	
		6g	32,979			-0,006			31,822				31,812	31,167
		6e	32,944						31,786				31,778	31,132
		6d	32,916						31,758				31,750	31,104
		8h	32,993			-0,028			31,762				31,750	31,106
		8g	32,961						31,730					31,718
	КНЕ-НЕ	4h	32,914	-0,018	—	31,934	-0,005	—	31,281	не более	—	—		
		6h	32,861			31,879			31,226					
		6g	32,829			-0,006			31,847				31,194	
		6e	32,794						31,812				31,159	
		6d	32,766						31,784				31,131	
		8h	32,778			-0,028			31,794				31,784	31,140
		8g	32,746						31,762					31,108
	КН-НЕ	4h	32,919	-0,018	—	31,938	-0,005	—	31,281	не более	—	—		
		6h	32,867			31,885			31,226					
		6g	32,835			-0,006			31,853				31,194	
		6e	32,800						31,818				31,159	
		6d	32,772						31,790				31,131	
		8h	32,786			-0,028			31,802				31,790	31,140
		8g	32,754						31,770					31,108
У-ПР	4h	33,009	-0,018	—	32,024	-0,005	32,016	31,269	не более	—	—			
	6h; 8h	33,011			32,018			32,009				31,367		
	6g; 8g	32,979			-0,006			31,986				31,977	31,335	
	6e	32,944						31,951				31,942	31,300	
	6d	32,916						31,923				31,914	31,272	
У-НЕ	4h	32,907	-0,018	—	31,924	-0,005	31,916	31,281	не более	—	—			
	6h	32,852			31,867			31,858				31,226		
	6g	32,820			-0,006			31,835				31,826	31,194	
	6e	32,785						31,800				31,791	31,159	
	6d	32,757						31,772				31,763	31,131	
	8h	32,766			-0,028			31,778				31,766	31,140	
	8g	32,734						31,746					31,734	31,108

Исполнительные размеры калибров для резьбы М33×1

Наименование	Вид калибра	Поле допуска резьбы	мм										
			d			d <sub>2</sub>			d <sub>1</sub>				
			Новый		Изношен-ный	Новый		Изношен-ный	Новый		Изношен-ный		
Номина.	Пред. откл.	Номина.	Пред. откл.	Номина.		Пред. откл.							
Калибры-пробы	—ПР	4H5H; 5H	33,015	—0,018	32,994	32,360	—0,009	32,344	31,917	не более	—	—	
		6H; 7H	33,023	—0,022	32,994	32,368	—0,011	32,344	31,917				
		6G; 7G	33,049		33,020	32,394		32,370	31,943				
	HE	4H5H	32,670	—0,018	—	32,465	—0,009	32,451	31,917	не более	—	—	
		5H	32,698			32,493		32,476	31,917				
		6H	32,736	—0,022		32,531	—0,011	32,514	31,917				
		6G	32,762			32,557		32,540	31,943				
		7H	32,783	—0,028		32,576	0,014	32,554	31,917				
		7G	32,809			32,602		32,580	31,943				
Калибры-когда		ПР	4h	33,007		не менее	—	32,347	+0,010				32,364
	6h; 6h		33,009	32,341				32,364	31,910	31,933			
	6g; 8g		32,983	32,315	+0,014			32,338	31,884	31,907			
	6e		32,949	32,281				32,304	31,850	31,873			
	6d		32,919	32,251				32,274	31,820	31,843			
	HE	4h	33,007	не менее	—	32,260	+0,010	32,274	32,055	не менее	+0,020	—	
		6h	33,009			32,211		32,230	32,004				31,978
		6g	32,983			32,185	+0,014	32,204	31,978				31,998
		6e	32,949			32,151		32,170	31,944				31,964
		6d	32,919			32,121		32,140	31,914				31,934
8h		32,940	32,132			+0,018	32,156	31,923	31,943				
КПР-ПР	4h	33,007	—0,014	—	32,344	—0,005	32,336	31,907	не более	—	—		
	6h; 8h	33,009			32,337		32,329	31,900					
	6g; 8g	32,983	—0,018		32,311		32,303	31,874					
	6e	32,949			32,277		32,269	31,840					
	6d	32,919			32,247		32,239	31,810					
КПР-HE	4h	32,560	—0,007	—	32,360	—0,005	—	31,912	не более	—	—		
	6h; 8h	32,560			32,358			31,910					
	6g; 8g	32,534	—0,009		32,332		—	31,884					
	6e	32,500			32,298			31,850					
	6d	32,470			32,268			31,820					
К-И	4h	32,568	—0,007	—	32,366	—0,005	—	31,912	не более	—	—		
	6h; 8h	32,568			32,366			31,910					
	6g; 8g	32,542	—0,009		32,340		—	31,884					
	6e	32,508			32,306			31,850					
	6d	32,478			32,276			31,820					



Продолжение табл. 121

## Исполнительные размеры калибров для резьбы М33×1

Наименование	Вид калибра	Поле допуска резьбы	мм											
			d			d <sub>2</sub>			d <sub>1</sub>					
			Новый		Изношен- ный	Новый		Изношен- ный	Новый		Изношен- ный			
Номи- нал.	Пред. откл.	Номи- нал.	Пред. откл.	Номи- нал.		Пред. откл.								
Контрольные калибры-пробы	КНН-ПР	4h	33,007	-0,014	—	32,256	-0,005	-32,250	31,820	не более	—	—		
		6h	32,999	-0,018		32,207		32,199	31,770					
		6g	32,973			32,181		32,173	31,744					
		6e	32,939			32,147		32,139	31,710					
		6d	32,909			32,117		32,109	31,680					
		8h	32,922			-0,022		32,128	-0,006				32,118	31,690
		8g	32,896			32,102		32,092	31,664					
	КНН-НН	4h	32,927		-0,014	—	32,272	-0,005	—	31,837	не более	—	—	
		6h	32,884	-0,018	32,228		31,792							
		6g	32,858		32,202		31,766							
		6e	32,824		32,168		31,732							
		6d	32,794		32,138		31,702							
		8h	32,811		-0,022		32,153			-0,006				31,717
		8g	32,785		32,127		31,691							
КНН-НН	4h	32,931	-0,014		—	32,276	-0,005	—	31,837	не более	—	—		
	6h	32,889	-0,018	32,232		31,792								
	6g	32,863		32,206		31,766								
	6e	32,829		32,172		31,732								
	6d	32,799		32,142		31,702								
	8h	32,817		-0,022		32,159			-0,006				31,717	
	8g	32,791		32,133		31,691								
У-ПР	4h	33,007		-0,014	—	32,352	-0,005	32,345	31,912	не более	—	—		
	6h; 8h	33,009	-0,018	32,348		32,340		31,910						
	6g; 8g	32,983		32,322		32,314		31,884						
	6e	32,949		32,288		32,280		31,850						
	6d	32,919		32,258		32,250		31,820						
У-НН	4h	32,922		-0,014	—	32,265	-0,005	32,258	31,837	не более	—	—		
	6h	32,877	-0,018	32,218		32,210		31,792						
	6g	32,851		32,192		32,184		31,766						
	6e	32,817		32,158		32,150		31,732						
	6d	32,787		32,128		32,120		31,702						
	8h	32,802		-0,022		32,141		-0,006	32,132				31,717	
	8g	32,776		32,115		32,106		31,691						

## Исполнительные размеры калибров для резьбы М33×0,75

		мм										
Наименование	Вид калибра	Поле допуска резьбы	d			d <sub>2</sub>			d <sub>1</sub>			
			Новый		Изношенный	Новый		Изношенный	Новый		Изношенный	
			Номкл.	Пред. откл.		Номкл.	Пред. откл.		Номкл.	Пред. откл.		
Калибры-пробки	ПР	4H5H; 5H	33,015	-0,018	32,994	32,524	-0,009	32,506	32,188	не более	—	—
		6H; 7H	33,023	-0,022	32,994	32,530	-0,011	32,508	32,188			
		6G; 7G	33,045		33,016	32,552		32,530	32,210			
	HE	4H5H	32,772	-0,018	—	32,617	-0,009	32,603	32,188	не более	—	—
		5H	32,794			32,640		32,626	32,188			
		6H	32,830			32,674		32,657	32,188			
		6G	32,852			32,696	-0,011	32,679	32,210			
7H		32,870	-0,022	32,714			32,697	32,188				
Калибры-коды	ПР	4h	33,007	не менее	—	32,510	+0,010	32,527	32,183	не более	+0,010	32,200
		6h; 8h6h	33,009			32,504		32,527	32,181			32,204
		6g	32,987			32,482	+0,014	32,505	32,159			32,182
	HE	6e	32,953		32,448		32,471	32,125	32,148			
		4h	33,007	не менее	—	32,432	+0,010	32,446	32,277	не более	+0,020	—
		6h	32,972			32,387		32,406	32,230			
		6g	32,950			32,365	+0,014	32,384	32,208			
	6e	32,916	32,331				32,350	32,174				
	КПР-ПР	4h	33,007	-0,014	—	32,506	-0,005	32,500	32,178	не более	—	—
		6h; 8h6h	33,009			32,500		32,492	32,171			
6g		32,987	-0,018	32,478				32,470	32,149			
КПР-HE	6e	32,953		32,444		32,436	32,115					
	4h	32,674	-0,007	32,522		32,183						
	6h; 8h6h	32,672		32,520	-0,005	—	32,181					
К-Н	6g	32,650	-0,009	—	32,498		—	32,159				
	6e	32,616		—	32,464		—	32,125				
	4h	32,680	-0,007	—	32,530	-0,005	—	32,183				
	6h; 8h6h	32,682		—	32,530		—	32,181				
	6g	32,660	-0,009	—	32,508		—	32,159				
КНЕ-ПР	6e	32,626		—	32,474		—	32,125				
	4h	33,001	-0,014	—	32,428		32,422	32,100				
	6h	32,958		—	32,383	-0,005	32,375	32,054				
	6g	32,936	-0,018	—	32,361		32,353	32,032				
КНЕ-HE	6e	32,902		—	32,327		32,319	31,998				
	4h	32,936	-0,014	—	32,444		—	32,117				
	6h	32,897		—	32,404	-0,005	—	32,076				
	6g	32,875	-0,018	—	32,382		—	32,054				
КН-HE	6e	32,841		—	32,348		—	32,020				
	4h	32,940	-0,014	—	32,448		—	32,117				
	6h	32,902		—	32,408	-0,005	—	32,076				
	6g	32,880	-0,018	—	32,386		—	32,054				
У-ПР	6e	32,846		—	32,352		—	32,020				
	4h	33,007	-0,014	—	32,515		32,508	32,183				
	6h; 8h6h	33,009		—	32,511	-0,005	32,503	32,181				
	6g	32,987	-0,018	—	32,489		32,481	32,159				
У-HE	6e	32,953		—	32,455		32,447	32,125				
	4h	32,981	-0,014	—	32,437		32,430	32,117				
	6h	32,890		—	32,394	-0,005	32,385	32,076				
	6g	32,868	-0,018	—	32,372		32,364	32,054				
	6e	32,834		—	32,338		32,380	32,020				

## Исполнительные размеры калибров для резьбы М35×1,5

мм

Наименование	Вид калибра	Поле допуска резьбы	d			d <sub>2</sub>			d <sub>1</sub>			
			Новый		Изношенный	Новый		Изношенный	Новый		Изношенный	
			Номинал.	Пред. откл.		Номинал.	Пред. откл.		Номинал.	Пред. откл.		
Калибры-пробки	ПР	4H5H; 5H	35,015	-0,018	34,994	34,036	-0,009	34,020	33,376	не более	—	—
		6H; 7H	35,023	-0,022	34,994	34,044	-0,011	34,020	33,376			
		6G; 7G	35,055		35,026	34,076		34,052	33,408			
	HE	4H5H	34,464	-0,018	—	34,160	-0,009	34,146	33,376	не более	—	—
		5H	34,502			34,197		34,180	33,376			
		6H	34,542			34,237		34,220	33,376			
		6G	34,574	34,269		34,252	33,408					
		7H	34,597	-0,028		34,290	34,268	33,376				
		7G	34,629			34,322	34,300	33,408				
Калибры-кольца	ПР	4h	35,009	не менее	—	34,017	+0,014	34,040	33,369	+0,014	33,392	
		6h; 8h	35,011			34,009	34,039	33,367				
		6g; 8g	34,979			33,977	34,007	33,335				
		6e	34,944			33,942	33,972	33,300				
		6d	34,916			33,914	33,944	33,272				
	HE	4h	35,009	не менее	—	33,917	+0,014	33,936	33,610	+0,028	—	
		6h	35,011			33,858	33,882	33,549				
		6g	34,979			33,826	33,850	33,517				
		6e	34,944			33,791	33,815	33,482				
		6d	34,916			33,763	33,787	33,454				
		8h	35,014			33,767	33,798	33,456				
		8g	34,982			33,735	33,766	33,424				
Контрольные калибры-пробки	КПР-ПР	4h	35,009	-0,018	—	34,013	-0,005	34,005	33,369	не более	—	—
		6h; 8h	35,011	-0,022		34,004	-0,006	33,996	33,350			
		6g; 8g	34,979			33,972		33,964	33,318			
		6e	34,944			33,938		33,928	33,283			
	КПР-HE	4h	34,336	-0,009	—	34,034	-0,005	—	33,369	не более	—	—
		6h; 8h	34,332	-0,011		34,030	-0,006		33,367			
		6g; 8g	34,300			33,998			33,335			
		6e	34,266			33,963			33,300			
	К-И	4h	34,344	-0,009	—	34,042	-0,005	—	33,369	не более	—	—
		6h; 8h	34,344	-0,011		34,042	-0,006		33,367			
6g; 8g		34,312	34,010			33,335						
6e		34,277	33,975			33,300						
6d	34,250		33,947	33,272								

## Исполнительные размеры калибров для резьбы М35×1,5

Наименование	Вид калибра	Поле допуска резьбы	мм									
			d			d <sub>2</sub>			d <sub>1</sub>			
			Новый		Изношенный	Новый		Изношенный	Новый		Изношенный	
Номинал.	Пред. откл.	Номинал.	Пред. откл.	Номинал.		Пред. откл.						
Контрольные калибры-пробки	КНЕ-ПР	4h	35,009	-0,018	—	33,913	-0,005	33,905	33,259	не более	—	—
		6h	35,011	-0,022		33,854	-0,006	33,844	33,199			
		6g	34,979			33,822		33,812	33,167			
		6e	34,944			33,786		33,778	33,132			
		6d	34,916			33,758		33,750	33,104			
		8h	34,993			33,762		33,750	33,106			
		8g	34,961			33,730		33,718	33,074			
	КНЕ-НЕ	4h	34,914		-0,018	—		33,934	-0,005	—	33,281	не более
		6h	34,861	-0,022	33,879		-0,006	33,226				
		6g	34,829		38,847			33,194				
		6e	34,794		33,812			33,159				
		6d	34,766		33,784			33,131				
		8h	34,778		33,794			33,140				
		8g	34,746		33,762			33,108				
	КН-НЕ	4h	34,919		-0,018	—		33,938	-0,005	—	33,281	не более
		6h	34,867	-0,022	33,885		-0,006	33,226				
		6g	34,835		33,853			33,194				
		6e	34,800		33,818			33,159				
		6d	34,772		33,790			33,131				
		8h	34,786		33,802			33,140				
		8g	34,754		33,770			33,108				
	У-ПР	4h	35,009		-0,018	—		34,024	-0,005	34,016	33,369	не более
		6h; 8h	35,011	-0,022	34,018		-0,006	34,009	33,367			
		6g; 8g	34,979		33,986			33,977	33,335			
6e		34,944	33,951		33,942			33,300				
6d		34,916	33,923		33,914			33,272				
У-НЕ	4h	34,907	-0,018		—	33,924		-0,005	33,916	33,281	не более	—
	6h	34,852	-0,022	33,867		-0,006	33,858	33,226				
	6g	34,820		33,835			33,825	33,194				
	6e	34,785		33,800			33,791	33,159				
	6d	34,757		33,772			33,763	33,131				
	8h	34,766		33,778			33,766	33,140				
	8g	34,734		33,746			33,734	33,108				

Исполнительные размеры калибров для резьбы М36

Наименование	Вид калибра	Поле допуска резьбы	мм									
			d			d <sub>2</sub>			d <sub>1</sub>			
			Новый		Изношенный	Новый		Изношенный	Новый		Изношенный	
Номен.	Пред. откл.	Номен.	Пред. откл.	Номен.		Пред. откл.						
Калибры-пробки	ПР	4Н5Н; 5Н	36,023	-0,022	35,994	33,420	-0,011	33,396	31,670	не более	-	-
		6Н; 7Н	36,030	-0,028	35,995	33,425	-0,014	33,397	31,670			
		6G; 7G	36,030		36,055	33,485		33,457	31,730			
	НЕ	4Н5Н	34,408	-0,022	-	33,603	-0,011	33,586	31,670	не более	-	-
		5Н	34,459			33,652		33,630	31,670			
		6Н	34,523	-0,028		33,716	-0,014	33,694	31,670			
		6G	34,583			33,776		33,754	31,730			
		7Н	34,604	-0,036		33,795	-0,018	33,767	31,670			
		7G	34,664			33,855		33,827	31,730			
		ПР	4h	36,011		не менее	-	33,385	+0,018			
	6h; 8h		36,014	33,378				33,416	31,658	31,696		
	6g; 8g		35,954	33,318	+0,023			33,356	31,598	31,636		
	6e		35,919	33,284				33,320	31,564	31,600		
	6d		35,889	33,254				33,290	31,534	31,570		
НЕ	4h		36,011	не менее	-			33,244	+0,018	33,268	32,435	не менее
	6h	36,014	33,155				33,186	32,344	32,344			
	6g	35,954	33,095			+0,023	33,126	32,284	32,284			
	6e	35,919	33,060				33,091	32,248	32,248			
	6d	35,889	33,030				33,061	32,218	32,218			
	8h	36,018	33,017			+0,030	33,057	32,202	32,202			
	8g	35,958	32,957				32,997	32,142	32,142			
	Контрольные калибры-пробки	КПР-ПР	4h			36,011	-0,022	-	33,380	-0,006	33,372	
6h; 8h			36,014		33,374		33,362		31,636			
6g; 8g			35,954	-0,028	33,314	-0,008	33,302		31,576			
6e			35,919		33,279		33,267		31,541			
6d			35,889		33,249		33,237		31,511			
КПР-НЕ		4h	34,208	-0,011	-	33,406	-0,006	33,406	31,661	не более	-	-
		6h; 8h	34,208			33,406		33,406	31,658			
		6g; 8g	34,148	-0,014		33,346	-0,008	33,346	31,598			
		6e	34,114			33,310		33,310	31,564			
		6d	34,084			33,280		33,280	31,534			
К-И	4h	34,220	-0,011	-	33,418	-0,006	33,418	31,661	не более	-	-	
	6h; 8h	34,222	-0,014		33,420	-0,008	33,420	31,658				

Исполнительные размеры калибров для резьбы М36  
мм

Наименование	Вид калибра	Поле допуска резьбы	d			d <sub>2</sub>			d <sub>1</sub>			
			Нормы		Изношен-ный	Нормы		Изношен-ный	Нормы		Изношен-ный	
			Номинал.	Пред. откл.		Номинал.	Пред. откл.		Номинал.	Пред. откл.		
Контрольные калибры-пробы	К-И	6g; 8g	34,162	-0,014	—	33,360	-0,008	—	31,598	не более	—	—
		6e	34,128			33,324			31,564			
		6d	34,098			33,294			31,534			
	КНБ-ПР	4h	36,011	-0,022	—	33,240	-0,006	33,230	31,503	не более	—	—
		6h	36,014			33,150		33,138	31,412			
		6g	35,954			33,090		33,078	31,352			
		6e	35,919	33,056		33,044	31,318					
		6d	35,889	33,026		33,014	31,288					
		8h	36,018	-0,036		33,012	-0,011	32,998	31,273			
	8g	35,958	32,952		32,938	31,213						
	4h	35,871	-0,022		33,265	-0,006		—	31,530			
	6h	35,790		33,182	—		31,446					
	6g	35,730		33,122	-0,008		31,386					
	КНБ-НБ	6e	35,695	-0,028	—	33,087	—	—	31,351	не более	—	—
		6d	35,665			33,057		—	31,321			
		8h	35,663			33,052		-0,011	31,315			
		8g	35,603	32,992		—	31,255					
		4h	35,877	-0,022		33,271	-0,006	—	31,530			
		6h	35,798			33,190		—	31,446			
	6g	35,738	33,130		-0,008	31,386						
	КН-НБ	6e	35,703	-0,028	—	33,095	—	—	31,351	не более	—	—
		6d	35,673			33,065		—	31,321			
		8h	35,673			33,062		-0,011	31,315			
		8g	35,613	33,002		—	31,255					
4h		36,011	-0,022	33,394		-0,006	33,385	31,661				
6h; 8h		36,014		33,390			33,378	31,658				
6g; 8g	35,954	33,330		-0,008	33,318		31,598					
У-ПР	6e	35,919	-0,028	—	33,295	—	33,283	31,564	не более	—	—	
	6d	35,889			33,265		33,253	31,534				
	4h	35,852			-0,022		33,253	-0,006				33,244
6h	35,778	33,166	—			33,154	31,446					
6g	35,718	33,106	-0,008			33,094	31,386					
У-НБ	6e	35,684	-0,028		—	33,072	—	33,060	31,351	не более	—	—
	6d	35,654		33,042		33,030		31,321				
	8h	35,648		33,032		-0,011		33,017	31,315			
	8g	35,588	32,972	—		32,957	31,255					

## Исполнительные размеры калибров для резьбы М36×3

Наименование	Вид калибра	Поле допуска резьбы	мм									
			d			d <sub>1</sub>			d <sub>2</sub>			
			Новый		Изношенный	Новый		Изношенный	Новый		Изношенный	
Номинал.	Пред. откл.	Номинал.	Пред. откл.	Номинал.		Пред. откл.						
Калибры-пробки	ПР	4Н5Н; 5Н	36,023	-0,022	35,994	34,068	-0,011	34,046	32,752	не более	—	—
		6Н; 7Н	36,030	-0,028	35,995	34,074	-0,014	34,046	32,752			
		6G; 7G	36,078		36,043	34,122		34,094	32,800			
	НЕ	4Н5Н	34,838	-0,022		34,232	-0,011	34,215	32,752	не более	—	—
		5Н	34,884			34,277		34,255	32,752			
		6Н	34,937	-0,028		34,330	-0,014	34,308	32,752			
		6G	34,985			34,378		34,356	32,800			
		7Н	35,013	-0,036		34,404	-0,018	34,376	32,752			
		7G	35,061			34,452		34,424	32,800			
Калибры-кольца	ПР	4h	36,009	не менее	—	34,042	+0,014	34,065	32,745	+0,014	32,768	
		6h; 8h	36,001			34,034		34,064	32,743		32,773	
		6g; 8g	35,963			33,985	+0,018	34,016	32,695	+0,018	32,725	
		6e	35,926			33,949		33,979	32,658		32,688	
		6d	35,899			33,922		33,952	32,631		32,661	
	НЕ	4h	36,009	не менее	—	33,912	+0,014	33,931	33,305	+0,028		
		6h	36,011			33,833		33,857	33,224			
		6g	35,963			33,785	+0,018	33,809	33,176	+0,036		
		6e	35,926			33,748		33,772	33,139			
		6d	35,899			33,721		33,745	33,112			
	8h	36,014			33,713	+0,023	33,744	33,102	+0,046			
	8g	35,966			33,665		33,696	33,054				
Контрольные калибры-пробки	КПР-ПР	4h	36,009	-0,018		34,038	-0,005	34,030	32,735	не более	—	—
		6h; 8h	36,011			34,030		34,020	32,726			
		6g; 8g	35,963	-0,022		33,982	-0,006	33,972	32,678			
		6e	35,926			33,944		33,936	32,641			
		6d	35,899			33,918		33,908	32,614			
	КПР-НЕ	4h	34,660	-0,009		34,058	-0,005		32,745	не более	—	—
		6h; 8h	34,658			34,055			32,743			
		6g; 8g	34,610	-0,011		34,007	-0,006		32,695			
		6e	34,572			33,970			32,658			
		6d	34,546			33,943			32,631			
К-Н	4h	34,670	-0,009		34,068	-0,005		32,745	не более	—	—	
	6h; 8h	34,670			34,067			32,743				
	6g; 8g	34,622	-0,011		34,019	-0,006		32,695				
	6e	34,584			33,982			32,658				
	6d	34,558			33,955			32,631				

## Исполнительные размеры калибров для резьбы М36×3

мм

Наименование	Вид калибра	Поле допуска резьбы	d			d <sub>2</sub>			d <sub>1</sub>		
			Новый		Изношенный	Новый		Изношенный	Новый		Изношенный
			Номи.	Прел. откл.		Номи.	Прел. откл.		Номи.	Прел. откл.	
КНЕ-ПР	4h	36,009	-0,018	-	33,908	-0,005	33,900	32,605	не более	-	-
	6h	36,011	-0,022		33,828	-0,006	33,820	32,525			
	6g	35,963			33,780		33,772	32,477			
	6e	35,926			33,744		33,734	32,440			
	6d	35,899	-0,028		33,716	-0,008	33,708	32,413			
	8h	36,014			33,708		33,696	32,404			
	8g	35,966			33,660		33,648	32,356			
КНЕ-НЕ	4h	35,884	-0,018	-	33,928	-0,005	-	32,627	не более	-	-
	6h	35,811	-0,022		33,854	-0,006		32,552			
	6g	35,763			33,806			32,504			
	6e	35,726			33,769			32,467			
	6d	35,699	-0,028		33,742	-0,008		32,440			
	8h	35,699			33,740			32,437			
	8g	35,651			33,692			32,389			
КН-НЕ	4h	35,889	-0,018	-	33,934	-0,005	-	32,627	не более	-	-
	6h	35,817	-0,022		33,860	-0,006		32,552			
	6g	35,769			33,812			32,504			
	6e	35,732			33,775			32,467			
	6d	35,705	-0,028		33,748	-0,008		32,440			
	8h	35,707			33,748			32,437			
	8g	35,659			33,700			32,389			
У-ПР	4h	36,009	-0,018	-	34,049	-0,005	34,041	32,745	не более	-	-
	6h; 8h	36,011	-0,022		34,043	-0,006	34,034	32,743			
	6g; 8g	35,963			33,995		33,986	32,695			
	6e	35,926	33,958		33,949	32,658					
	6d	35,899	33,931		33,922	32,631					
У-НЕ	4h	35,877	-0,018	-	33,919	-0,005	33,911	32,627	не более	-	-
	6h	35,802	-0,022		33,842	-0,006	33,833	32,552			
	6g	35,754			33,794		33,785	32,504			
	6e	35,717			33,757		33,748	32,467			
	6d	35,690	-0,028		33,730	-0,008	33,721	32,440			
	8h	35,688			33,724		33,712	32,437			
	8g	35,640			33,676		33,664	32,389			



Исполнительные размеры калибров для резьбы М36×2  
мм

Наименование	Вид калибра	Поле допуска резьбы	d			d <sub>2</sub>			d <sub>1</sub>				
			Новый		Изношенный	Новый		Изношенный	Новый		Изношенный		
			Номинал.	Пред. откл.		Номинал.	Пред. откл.		Номинал.	Пред. откл.			
Калибры-пробки	ПР	4H5H; 5H	36,023	-0,022	35,994	34,718	-0,011	34,696	33,835	не более	-	-	
		6H; 7H	36,030	-0,028	35,995	34,724	-0,014	34,696	33,835				
		6G; 7G	36,068		36,033	34,762	34,734	33,873					
	HE	4H5H	35,258	-0,022	-	34,852	-0,011	34,835	33,835	не более	-	-	
		5H	35,298			34,892		34,875	33,835				
		6H	35,346			34,939		34,917	33,835				
		6G	35,384	34,977		34,955	33,873						
		7H	35,402	34,995		34,973	33,835						
		7G	35,440	35,033		35,011	33,873						
	Калибры-кольца	ПР	4h	36,009	не менее	-	34,692	+0,014	34,715	33,828	+	0,014	33,851
			6h; 8h	36,011			34,684	34,714	33,826	33,856			
			6g; 8g	35,973			34,646	34,676	33,788	33,818			
6e			35,940	34,613			34,643	33,755	33,785				
6d			35,911	34,584			34,614	33,725	33,756				
4h			36,009	34,581			34,600	34,174	+0,028				
HE		6h	36,011	не менее	-	34,513	+0,018	34,537	34,104	+	0,036	-	
		6g	35,973			34,475		34,499	34,066				
		6e	35,940			34,442		34,466	34,033				
		6d	35,911			34,413	34,437	34,004					
		8h	36,014			34,413	34,444	34,002	+0,046				
		8g	35,976			34,375	34,405	33,964					
КПР-ПР		4h	36,009	-0,018	-	34,688	-0,005	34,680	33,818	не более	-	-	
		6h; 8h	36,011	-0,022		34,680	-0,006	34,670	33,809				
		6g; 8g	35,973			34,642		34,632	33,771				
		6e	35,940			34,608		34,600	33,738				
		6d	35,911			34,580		34,570	33,709				
КПР-HE		4h	35,110	-0,009	-	34,708	-0,005	-	33,828	не более	-	-	
	6h; 8h	35,108	-0,011	34,705		-0,006	33,826						
	6g; 8g	35,070		34,667			33,788						
	6e	35,036		34,634			33,755						
	6d	35,008		34,605			33,726						
К-И	4h	35,120	-0,009	-	34,718	-0,005	-	33,828	не более	-	-		
	6h; 8h	35,120	-0,011		34,717	-0,006		33,826					
	6g; 8g	35,082			34,679			33,788					
	6e	35,048			34,646			33,755					
	6d	35,020			34,617			33,726					

## Исполнительные размеры калибров для резьбы М36×2

Наименование	Вид калибра	Поле допуска резьбы	мм												
			d			d <sub>1</sub>			d <sub>2</sub>						
			Новый		Изношен-ный	Новый		Изношен-ный	Новый		Изношен-ный				
Номинал.	Пред. откл.	Номинал.	Пред. откл.	Номинал.		Пред. откл.									
Контрольные калибры-пробы	КНЕ-ПР	4h	36,009	-0,018	—	34,577	-0,005	34,569	33,707	не более	—	—			
		6h	36,011	-0,022		34,508	-0,006		34,500				33,638		
		6g	35,973			34,470			34,462				33,600		
		6e	35,940			34,438			34,428				33,567		
		6d	35,911			34,408			34,400				33,538		
		8h	36,014			-0,028			34,408				-0,008	34,396	33,536
		8g	35,976			34,370			34,358				33,498		
	КНЕ-НЕ	4h	35,903		-0,018	—		34,598	-0,005	—	33,729	не более	—	—	
		6h	35,841	-0,022	34,534		-0,006	34,496	33,627						
		6g	35,803		34,463			34,453	33,594						
		6e	35,770		34,434			34,400	33,565						
		6d	35,741		34,440			34,402	33,570						
		8h	35,749		-0,028			34,402	-0,008		34,370				33,532
		8g	35,711		34,402			34,402	33,532						
	КН-НЕ	4h	35,908		-0,018	—		34,602	-0,005	—	33,729	не более	—	—	
		6h	35,847	-0,022	34,540		-0,006	34,502	33,627						
		6g	35,809		34,469			34,440	33,565						
		6e	35,776		34,440			34,400	33,570						
		6d	35,747		34,448			34,410	33,570						
		8h	35,757		-0,028			34,410	-0,008		34,370				33,532
		8g	35,719		34,410			34,410	33,532						
	У-ПР	4h	36,009		-0,018	—		34,699	-0,005	34,691	33,828	не более	—	—	
		6h; 8h	36,011	-0,022	34,693		-0,006	34,684	33,826						
		6g; 8g	35,973		34,655			34,646	33,788						
6e		35,940	34,622		34,613			33,755							
6d		35,911	34,593		34,584			33,726							
У-НЕ	4h	35,896	-0,018		—	34,588		-0,005	34,580	33,729	не более	—	—		
	6h	35,832	-0,022	34,522		-0,006	34,513	33,665							
	6g	35,794		34,484			34,475	33,627							
	6e	35,761		34,451			34,442	33,594							
	6d	35,732		34,422			34,413	33,565							
	8h	35,738		-0,028			34,424	-0,008		34,412				33,570	
	8g	35,700		34,386			34,374	33,532							

Таблица 127

## Исполнительные размеры калибров для резьбы М36×1,5

мм

Наименование	Вид калибра	Поле допуска резьбы	d			d <sub>2</sub>			d <sub>1</sub>		
			Новый		Изо- шенный	Новый		Изо- шенный	Новый		Изо- шенный
			Номинал.	Пред. откл.		Номинал.	Пред. откл.		Номинал.	Пред. откл.	
Калибры-пробки	ПР	4Н5Н; 5Н	36,015	-0,018	35,994	35,036	-0,009	35,020	34,376	не более	—
		6Н; 7Н	36,023	-0,022	35,994	35,044	-0,011	35,020	34,376		
		6G; 7G	36,055		36,026	35,076		35,052	34,408		
	НЕ	4Н5Н	35,464	-0,018		35,160	-0,009	35,146	34,376	не более	—
		5Н	35,502			35,197		35,180	34,376		
		6Н	35,542	-0,022		35,237	-0,011	35,220	34,376		
		6G	35,574			35,269		35,252	34,408		
Калибры-кольца	ПР	4h	36,009	не менее	—	35,017	+0,014	35,040	34,369	+0,014	34,392
		6h; 8h	36,011			35,009	35,039	34,367		34,397	
		6g; 8g	35,979			34,977	35,007	34,335	+0,018	34,365	
		6e	35,944			34,942	34,972	34,300		34,330	
		6d	35,916			34,914	34,944	34,272		34,302	
	НЕ	4h	36,009	не менее	—	34,917	+0,014	34,936	34,610	+0,028	
		6h	36,011			34,858	34,882	34,549			
6g		35,979	34,826			34,850	34,517	+0,036			
6e		35,944	34,791			34,815	34,482				
6d		35,916	34,763			34,787	34,454				
8h		36,014	34,767			34,798	34,456	+0,046			
Контрольные калибры-пробки	КПР-ПР	4h	36,009	-0,018		35,013	-0,005	35,005	34,350	не более	—
		6h; 8h	36,011			35,004		34,996	34,350		
		6g; 8g	35,979	-0,022		34,972	-0,006	34,964	34,318		
		6e	35,944			34,938		34,928	34,283		
	КПР-НЕ	4h	35,336	-0,009		35,034	-0,005		34,359	не более	—
		6h; 8h	35,332			35,030			34,367		
		6g; 8g	35,300	-0,011		34,998	-0,006		34,335		
		6e	35,266			34,963			34,300		
	К-И	6d	35,238			34,935			34,272		
		4h	35,344	-0,009		35,042	-0,005		34,369	не более	—
		6h; 8h	35,344			35,042			34,367		
		6g; 8g	35,312	-0,011		35,010	-0,005		34,335		
6e	35,277			34,975			34,300				
	6d	35,250			34,947			34,272			

## Исполнительные размеры калибров для резьбы М36×1,5

мм

Максимальное значение	Вид калибра	Поле допуска резьбы	d			d <sub>2</sub>			d <sub>1</sub>				
			Номинал		Изношен- ный	Номинал		Изношен- ный	Номинал		Изношен- ный		
			Номинал	Пред. откл.		Номинал	Пред. откл.		Номинал	Пред. откл.			
Контрольные калибры-резьбы	КНЕ-ПР	4h	36,009	-0,018	—	34,913	-0,005	34,905	34,259	не более	—	—	
		6h	36,011	-0,022		34,854	-0,006		34,844				34,199
		6g	35,979			34,822			34,812				34,167
		6e	35,944			34,786			34,778				34,132
		6d	35,916	-0,028		34,758	-0,008		34,750				34,104
		8h	35,993			34,762			34,750				34,106
		8g	35,961	34,730		34,718	34,074						
	КНЕ-НЕ	4h	35,914	-0,018	—	34,934	0,005	—	34,281	не более	—	—	
		6h	35,861	-0,022		34,879	-0,006		34,226				
		6g	35,829			34,847			34,194				
		6e	35,794			34,812			34,159				
		6d	35,766	-0,028		34,784	-0,008		34,131				34,140
		8h	35,778			34,794			34,140				
		8g	35,746	34,762		34,108							
	КН-НЕ	4h	35,919	-0,018	—	34,938	-0,005	—	34,281	не более	—	—	
		6h	35,867	-0,022		34,885	-0,006		34,226				
		6g	35,835			34,853			34,194				
		6e	35,800			34,818			34,159				
		6d	35,772	-0,028		34,790	-0,008		34,131				34,140
		8h	35,786			34,802			34,140				
		8g	35,754	34,770		34,108							
	У-ПР	4h	36,009	-0,018	—	35,024	-0,005	35,016	34,369	не более	—	—	
		6h; 8h	36,011	-0,022		35,018	-0,006		35,009				34,367
		6g; 8g	35,979			34,985			34,335				
6e		35,944	34,951			34,300							
6d		35,916	34,923	34,914		34,272							
У-НЕ	4h	35,907	-0,018	—	34,924	-0,005	34,916	34,281	не более	—	—		
	6h	35,852	-0,022		34,867	-0,006		34,858				34,226	
	6g	35,820			34,835			34,826				34,194	
	6e	35,785			34,803			34,791				34,159	
	6d	35,757	-0,028		34,772	-0,008		34,763				34,131	
	8h	35,766			34,778			34,766				34,140	
	8g	35,734	34,746		34,734	34,108							

## Исполнительные размеры калибров для резьбы М36×1

мм

Наименование	Вид калибра	Поле допуска резьбы	d			d <sub>2</sub>			d <sub>1</sub>			
			Новый		Изношенный	Новый		Изношенный	Новый		Изношенный	
			Номинал	Пред. откл.		Номинал	Пред. откл.		Номинал	Пред. откл.		
Калибры-пробки	ПР	4H5H; 5H	36,015	-0,018	35,994	35,360	-0,009	35,344	34,917	не более	—	—
		6H; 7H	36,023	0,022	35,994	35,368	-0,011	35,344	34,917			
		6G; 7G	36,040	—	36,020	35,394	—	35,370	34,943			
	НЕ	4H5H	35,670	-0,018	—	35,465	-0,009	35,451	34,917	не более	—	—
		5H	35,698	—	—	35,493	—	35,476	34,917			
		6H	35,736	-0,022	—	35,531	-0,011	35,514	34,917			
		6G	35,762	—	—	35,557	—	35,540	34,943			
		7H	35,783	—	—	35,576	—	35,554	34,917			
		7G	35,809	-0,028	—	35,602	-0,014	35,580	34,943			
—		—	—	—	—	—	—	—				
Калибры-кольца	ПР	4h	36,007	не менее	—	35,347	+0,010	35,364	34,912	+0,010	34,929	
		6h; 8h	36,009			35,341	—	35,364	34,910	—	34,933	
		6g; 8g	35,983			35,315	+0,014	35,338	34,884	+0,014	34,907	
		6e	35,949			35,281	—	35,304	34,850	—	34,873	
		6d	35,919			35,251	—	35,274	34,820	—	34,843	
	НЕ	4h	36,007	не менее	—	35,260	+0,010	35,274	35,055	+0,020	—	
		6h	36,009			35,211	—	35,230	35,004	—		
		6g	35,983			35,185	+0,014	35,204	34,978	+0,028		
		6e	35,949			35,151	—	35,170	34,944	—		
6d		35,919	35,121			—	35,140	34,914	—			
6h		35,940	35,132			+0,018	35,156	34,923	+0,036			
Контрольные калибры-пробки	КПР-ПР	4h	36,007	-0,014	—	35,344	—	35,336	34,907	не более	—	—
		6h; 8h	36,009	—	—	35,337	—	35,329	34,900			
		6g; 8g	35,983	-0,018	—	35,311	-0,005	35,303	34,874			
		6e	35,949	—	—	35,277	—	35,269	34,840			
	КПР-НЕ	6d	35,919	—	—	35,247	—	35,239	34,810	не более	—	—
		4h	35,560	-0,007	—	35,360	—	—	34,912			
		6h; 8h	35,560	—	—	35,358	—	—	34,910			
		6g; 8g	35,534	-0,009	—	35,332	0,015	—	34,884			
		6e	35,500	—	—	35,298	—	—	34,850			
К-Н	6d	35,470	—	—	35,268	—	—	34,820	не более	—	—	
	4h	35,568	-0,007	—	35,366	—	—	34,912				
	6h; 8h	35,568	—	—	35,366	—	—	34,910				
	6g; 8g	35,542	-0,009	—	35,340	-0,005	—	34,884				
	6e	35,508	—	—	35,306	—	—	34,850				
6d	35,478	—	—	35,276	—	—	34,820					

## Исполнительные размеры калибров для резьбы М36×1

Наименование	Вид калибра	Поле допуска резьбы	мм										
			d		Изношенный	d <sub>2</sub>		d <sub>1</sub>		Изношенный			
			Номинал.	Пред. откл.		Номинал.	Пред. откл.	Номинал.	Пред. откл.				
Контрольные калибры-пробы	КНЕ-ПР	4h	36,007	-0,014	—	35,256	-0,005	35,250	34,820	не более	—		
		6h	35,990	0,018		35,207		35,199	34,770				
		6g	35,973			35,181		35,173	34,744				
		6e	35,939			35,147		35,139	34,710				
		6d	35,909			35,117		35,109	34,680				
		8h	35,922			-0,022		35,128	-0,006			35,118	34,690
		8g	35,896			35,102		35,092	34,664				
	КНЕ-НВ	4h	35,927	-0,014	—	35,272	-0,005	—	34,837	не более	—		
		6h	35,884	-0,018		35,228			34,792				
		6g	35,858			35,202			34,766				
		6e	35,824			35,168			34,732				
		6d	35,794			35,138			34,702				
		8h	35,811			-0,022			35,153			-0,006	34,717
		8g	35,785			35,127			34,691				
	КН-НВ	4h	35,931	0,014	—	35,276	-0,005	—	34,837	не более	—		
		6h	35,889	-0,018		35,232			34,792				
		6g	35,863			35,206			34,766				
		6e	35,829			35,172			34,732				
		6d	35,799			35,142			34,702				
		8h	35,817			-0,022			35,159			-0,006	34,717
		8g	35,791			35,133			34,691				
	У-ПР	4h	36,007	-0,014	—	35,352	-0,005	35,345	34,912	не более	—		
		6h; 8h	36,009	-0,018		35,348		35,340	34,910				
		6g; 8g	35,983			35,322		35,314	34,884				
6e		35,949	35,288			35,280		34,850					
6d		36,919	35,258			35,250		34,820					
У-НВ	4h	35,922	-0,014	—	35,265	-0,005	35,258	34,837	не более	—			
	6h	35,877	-0,018		35,218		35,210	34,792					
	6g	35,851			35,192		35,184	34,766					
	6e	35,817			35,158		35,150	34,732					
	6d	35,787			35,128		35,120	34,702					
	8h	35,802			-0,022		35,141	-0,006			35,132	34,717	
	8g	35,776			35,115		35,106	34,691					

Исполнительные размеры калибров для резьбы М36×1,5  
мм

Наименование	Вид калибра	Поле допуска резьбы	d			d <sub>2</sub>			d <sub>1</sub>				
			Новый		Изношен-ный	Новый		Изношен-ный	Новый		Изношен-ный		
			Номинал.	Прел. откл.		Номинал.	Прел. откл.		Номинал.	Прел. откл.			
Калибры-пробки	ПР	4H5H; 5H	38,015	-0,018	37,994	37,036	-0,009	37,020	36,376	не более	—	—	
		6H; 7H	38,023	-0,022	37,994	37,044	-0,011	37,020	36,376				
		6G; 7G	38,055		38,025	37,076		37,052	36,408				
	HE	4H5H	37,464	-0,018	—	37,160	-0,009	37,146	36,376	не более	—	—	
		5H	37,502			37,197		37,180	36,376				
		6H	37,542	-0,022		37,237	-0,011	37,220	36,376				
		6G	37,574			37,269		37,252	36,408				
		7H	37,597	-0,028		37,290	-0,014	37,268	36,376				
		7G	37,629			37,322		37,300	36,408				
	Калибры-кольца	ПР	4h	38,009	не менее	—	37,017	+0,014	37,040	36,369	не менее	+0,014	36,392
			6h; 8h	38,011			37,009		37,039	36,367			36,397
			6g; 8g	37,979			36,977	+0,018	37,007	36,335			36,365
6e			37,944	36,942				36,972	36,300	36,330			
6d			37,916	36,914				36,944	36,272	36,302			
8g			37,982	36,735				36,766	36,424				
HE		4h	38,009	не менее	—	36,917	+0,014	36,936	36,610	не менее	+0,028	—	
		6h	38,011			36,858		36,882	36,549				
		6g	37,979			36,826	+0,018	36,850	36,517				
		6e	37,944			36,791		36,815	36,482				36,517
		6d	37,916			36,763		36,787	36,454				
		8h	38,014			36,767	+0,023	36,798	36,456				
Контрольные калибры-пробки	КПР-ПР	4h	38,009	-0,018	—	37,013	-0,005	37,005	36,359	не более	—	—	
		6h; 8h	38,011			37,004		36,996	36,350				
		6g; 8g	37,979	-0,022		36,972	-0,006	36,964	36,318				
		6e	37,944			36,938		36,928	36,283				
		6d	37,916			36,910		36,900	36,255				
	КПР-HE	4h	37,336	-0,009	—	37,034	-0,005		36,369	не более	—	—	
		6h; 8h	37,332			37,030			36,367				
		6g; 8g	37,300	-0,011		36,998	-0,006		36,335				
		6e	37,266			36,963			36,300				
	К-И	4h	37,344	-0,009	—	37,042	-0,005		36,369	не более	—	—	
		6h; 8h	37,344	-0,011		37,042	-0,006		36,367				

Исполнительные размеры калибров для резьбы М38×1,5  
мм

Наименование	Вид калибра	Поле допуска резьбы	d			d <sub>1</sub>			d <sub>2</sub>			
			Новый		Поло- жения	Новый		Пропи- санный	Новый		Испо- льзуемый	
			Номен.	Пред. откл.		Номен.	Пред. откл.		Номен.	Пред. откл.		
КН	6g; 8g	37,312	-0,011	—	37,010	-0,006	—	36,335	не более	—	—	
		37,277			36,975			36,900				
		37,250			36,947			36,272				
КНВ-ПР	4h	38,009	-0,018	—	36,913	-0,005	36,905	36,259	не более	—	—	
		38,011			36,854			36,844				36,199
		37,979			36,822			36,812				36,167
		37,944			36,786			36,778				36,132
		37,916			36,758			36,750				36,104
		37,993			36,762			36,750				36,106
		37,961			36,730			36,718				36,071
КНВ-НВ	4h	37,914	-0,018	—	36,934	-0,005	—	36,281	не более	—	—	
		37,851			36,879			36,226				
		37,829			36,847			36,194				
		37,794			36,812			36,159				
		37,763			36,784			36,131				
		37,778			36,794			36,140				
		37,746			36,762			36,108				
КН-НВ	4h	37,919	-0,018	—	36,938	-0,005	—	36,281	не более	—	—	
		37,857			36,885			36,226				
		37,835			36,853			36,194				
		37,800			36,818			36,159				
		37,772			36,790			36,131				
		37,786			36,802			36,140				
		37,754			36,770			36,108				
У-ПР	4h	38,009	-0,018	—	37,024	-0,005	37,016	36,369	не более	—	—	
		38,011			37,018		37,009	36,367				
		37,979			36,986		36,977	36,335				
		37,944			36,951		36,942	36,300				
		37,916			36,923		36,914	36,272				
У-НВ	4h	37,907	-0,018	—	36,924	-0,005	36,916	36,281	не более	—	—	
		37,852			36,867		36,858	36,226				
		37,820			36,835		36,826	36,194				
		37,785			36,800		36,791	36,159				
		37,757			36,772		36,763	36,131				
		37,766			36,778		36,766	36,110				
		37,734			36,746		36,734	36,108				

Контрольные калибры-пробки





## Исполнительные размеры калибров для резьбы М39

Наименование	Вид калибра	Поле допуска резьбы	мм									
			d			d <sub>2</sub>			d <sub>1</sub>			
			Новый		Изношенный	Новый		Изношенный	Новый		Изношенный	
Номинал	Пред. откл.	Номинал	Пред. откл.	Номинал		Пред. откл.						
К-И	6g; 8g	37,162	-0,014	—	36,360	-0,008	—	34,598	не более	—	—	
	6e	37,128			36,324			34,564				
	6d	37,098			36,294			34,534				
КНЕ-ПР	4h	39,011	-0,022	—	36,240	-0,006	36,230	34,503	не более	—	—	
	6h	39,014			36,150		36,138	34,412				
	6g	38,954			36,090		36,078	34,352				
	6e	38,919			36,056		36,044	34,318				
	6d	38,889			36,026		36,014	34,288				
	8h	39,018			36,012		35,998	34,273				
	8g	38,958			35,952		35,938	34,213				
КНЕ-НЕ	4h	38,871	-0,022	—	36,265	-0,006	—	34,530	не более	—	—	
	6h	38,790			36,182			34,446				
	6g	38,730			36,122			36,087				34,386
	6e	38,695			36,087			36,057				34,351
	6d	38,665			36,057			36,052				34,321
	8h	38,663			36,052			35,992				34,315
	8g	38,603			35,992			35,977				34,255
КИ-НЕ	4h	38,877	-0,022	—	36,271	-0,006	—	34,530	не более	—	—	
	6h	38,798			36,190			34,446				
	6g	38,738			36,130			36,095				34,386
	6e	38,703			36,095			36,065				34,351
	6d	38,673			36,065			36,062				34,321
	8h	38,673			36,062			36,002				34,315
	8g	38,613			36,002			35,987				34,255
У-ПР	4h	39,011	-0,022	—	36,394	-0,006	36,385	34,661	не более	—	—	
	6h; 6h	39,014			36,390		36,378	34,658				
	6g; 8g	38,954			36,330		36,318	34,598				
	6e	38,919			36,295		36,283	34,564				
	6d	38,889			36,265		36,253	34,534				
У-НЕ	4h	38,852	-0,022	—	36,253	-0,006	36,244	34,530	не более	—	—	
	6h	38,778			36,166		36,154	34,446				
	6g	38,718			36,106		36,094	34,386				
	6e	38,684			36,072		36,060	34,351				
	6d	38,654			36,042		36,030	34,321				
	8h	38,648			36,032		36,017	34,315				
	8g	38,588			35,972		35,957	34,255				

Контрольные калибры-пробки

Исполнительные размеры калибров для резьбы М39×3 мм

Наименование	Вид калибра	Поле допуска резьбы	d			d <sub>2</sub>			d <sub>1</sub>			
			Новый		Изношенный	Новый		Изношенный	Новый		Изношенный	
			Номинал.	Пред. откл.		Номинал.	Пред. откл.		Номинал.	Пред. откл.		
Калибры-пробки	ПР	4H5H; 5H	39,023	-0,022	38,994	37,068	-0,011	37,046	35,752	не более	-	-
		6H; 7H	39,030	-0,028	38,995	37,074	-0,014	37,046	35,752			
		6G; 7G	39,078		39,043	37,122		37,094	35,800			
	HE	4H5H	37,838	-0,022	-	37,232	-0,011	37,215	35,752	не более	-	-
		5H	37,884	-0,028		37,277	-0,014	37,255	35,752			
		6H	37,937			37,330		37,308	35,752			
		6G	37,985			37,378		37,356	35,800			
		7H	38,013	-0,036		37,404	-0,018	37,376	35,752			
		7G	38,061			37,452		37,424	35,800			
		Калибры-кольца	ПР	4h		39,009	не менее	-	37,042			
	6h; 8h			39,011	37,034	37,064			35,743	+0,018	35,773	
	6g; 8g			38,963	36,986	37,016			35,695		35,725	
	6e			38,926	36,949	36,979			35,658		35,688	
	6d			38,899	36,922	36,952			35,631		35,661	
HE	4h		39,009	не менее	-	36,912	+0,014	36,931	36,305	+0,028	-	
	6h		39,011			36,833	36,857	36,224				
	6g		38,963			36,785	36,809	36,176	+0,036			
	6e		38,926			36,748	36,772	36,139				
	6d		38,899			36,721	36,745	36,112				
	8h	39,014	36,713			36,744	36,102	+0,046				
Контрольные калибры-пробки	КПР-ПР	4h	39,009	-0,018	-	37,038	-0,005	37,030	35,735	не более	-	-
		6h; 8h	39,011	-0,022		37,030	-0,005	37,020	35,726			
		6g; 8g	38,963			36,982		36,972	35,678			
		6e	38,926			36,944		36,936	35,641			
		6d	38,899	36,918		36,908	35,614					
	КПР-HE	4h	37,660	-0,009	-	37,058	-0,005	-	35,745	не более	-	-
		6h; 8h	37,658	-0,011		37,055	-0,006		35,743			
		6g; 8g	37,610			37,007			35,695			
		6e	37,572			36,970			35,658			
		6d	37,546	36,943		35,631						
	К-Н	4h	37,670	-0,009	-	37,068	-0,005	-	35,745	не более	-	-
		6h; 8h	37,670	-0,011		37,067	-0,006		35,743			

Исполнительные размеры калибров для резьбы М39×3  
мм

Наименование	Вид калибра	Поле допуска резьбы	d			d <sub>2</sub>			d <sub>1</sub>				
			Номинал		Исполнительный	Номинал		Исполнительный	Номинал		Исполнительный		
			Номинал	Пред. откл.		Номинал	Пред. откл.		Номинал	Пред. откл.			
К-И		6g, 8g	37,622	-0,011	—	37,019	-0,005	—	35,695	не более	—	—	
		6e	37,584			36,982			35,658				
		6d	37,558			36,955			35,631				
КНЕ-ПР		4h	39,009	-0,018	—	36,908	-0,005	36,900	35,605	не более	—	—	
		6h	39,011			36,828			36,820				35,525
		6g	38,963	-0,022		36,780	-0,006		36,772				35,477
		6e	38,926			36,744			36,734				35,440
		6d	38,899	-0,028		36,716	-0,008		36,708				35,413
		8h	39,014			36,696			36,696				35,404
		8g	38,966	-0,028		36,660	-0,008		36,648				35,356
		8e	38,928			36,627			36,627				35,327
КНЕ-НЕ		4h	38,884	-0,018	—	36,928	-0,005	—	35,627	не более	—	—	
		6h	38,811			36,854			36,852				35,552
		6g	38,763	-0,022		36,806	-0,006		36,799				35,504
		6e	38,726			36,769			36,769				35,467
		6d	38,699	-0,028		36,742	-0,008		36,742				35,440
		8h	38,699			36,740			36,740				35,437
		8g	38,651	-0,028		36,692	-0,008		36,692				35,389
		8e	38,659			36,659			36,659				35,389
КИ-НЕ		4h	38,889	-0,018	—	36,934	-0,005	—	35,627	не более	—	—	
		6h	38,817			36,860			36,860				35,552
		6g	38,769	-0,022		36,812	-0,006		36,812				35,504
		6e	38,732			36,775			36,775				35,467
		6d	38,705	-0,028		36,748	-0,008		36,748				35,440
		8h	38,707			36,748			36,748				35,437
		8g	38,659	-0,028		36,700	-0,008		36,700				35,389
		8e	38,659			36,700			36,700				35,389
У-ПР		4h	39,009	-0,018	—	37,049	-0,005	37,041	35,745	не более	—	—	
		6h; 8h	39,011			37,043			37,034				35,743
		6g; 8g	38,963	-0,022		36,995	-0,006		36,985				35,695
		6e	38,926			36,958			36,949				35,658
		6d	38,899	-0,028		36,931	-0,008		36,922				35,631
8h	38,877	36,919	36,911		35,627								
У-НЕ		6h	38,802	-0,022	—	36,842	-0,006	36,911	35,552	не более	—	—	
		6g	38,754			36,794			36,785				35,504
		6e	38,717	36,757		36,748	35,467						
		6d	38,690	-0,028		36,730	-0,008		36,721				35,440
		8h	38,688			36,724			36,712				35,437
		8g	38,640	-0,028		36,676	-0,008		36,664				35,389
		8e	38,640			36,676			36,664				35,389

Контрольные калибры-профили

Исполнительные размеры калибров для резьбы М39×2  
мм

Наименование	Вид калибра	Поле допуска резьбы	d			d <sub>2</sub>			d <sub>1</sub>				
			Новый		Изношенный	Новый		Изношенный	Новый		Изношенный		
			Номинал.	Пред. откл.		Номинал.	Пред. откл.		Номинал.	Пред. откл.			
Калибры-пробки	ПР	4H5H; 5H	39,023	-0,022	38,994	37,718	-0,011	37,696	36,835	не более	-	-	
		6H; 7H	39,030	-0,028	38,995	37,724	-0,014	37,696	36,835				
		6G; 7G	39,068		39,033	37,762		37,734	36,873				
	HE	4H5H	38,258	-0,022	-	37,852	-0,011	37,835	36,835	не более	-	-	
		5H	38,298			37,892		37,875	36,835				
		6H	38,346			37,939		37,917	36,835				
		6G	38,384			37,977		37,955	36,873				
		7H	38,402			37,995		37,973	36,835				
	7G	38,440	38,033	38,011	36,873								
	Калибры-сколки	ПР	4h	39,009	не менее	-	37,692	+0,014	37,715	36,828	+	0,014	36,851
6h; 8h			39,011	37,684			37,714	36,826	+	0,018			36,856
6g; 8g			38,973	37,646			37,676	36,788					36,818
6e			38,940	37,613			37,643	36,755					36,785
6d			38,911	37,584			37,614	36,726					36,756
HE		4h	39,009	не менее	-	37,581	+0,014	37,600	37,174	+	0,028	-	
		6h	39,011			37,513	37,537	37,104					
		6g	38,973			37,475	37,499	37,066	+				0,036
		6e	38,940			37,442	37,466	37,033					
		6d	38,911			37,413	37,437	37,004					
8h	39,014	37,413	37,444	37,002	+	0,046							
8g	38,976	37,375	37,406	36,964									
Контрольные калибры-пробки	КПР-ПР	4h	39,009	-0,018	-	37,688	-0,005	37,680	36,818	не более	-	-	
		6h; 8h	39,011	-0,022		37,680	-0,006	37,670	36,809				
		6g; 8g	38,973			37,642		37,632	36,771				
		6e	38,940			37,608		37,600	36,738				
		6d	38,911			37,580		37,570	36,709				
	КПР-HE	4h	38,110	-0,009	-	37,708	-0,005	-	36,828	не более	-	-	
		6h; 8h	38,108	-0,011		37,705	-0,006		36,826				
		6g; 8g	38,070			37,667			36,788				
		6e	38,036			37,634			36,755				
		6d	38,008			37,605			36,726				
К-И	4h	38,120	-0,009	-	37,718	-0,005	-	36,828	не более	-	-		
	6h; 8h	38,120	-0,011		37,717	-0,006		36,826					

Исполнительные размеры калибров для резьбы М39×2  
мм

Наименование	Вид калибра	Поле допуска резьбы	d			d <sub>2</sub>			d <sub>1</sub>				
			Новый		Изо- шенный	Новый		Изо- шенный	Новый		Изо- шенный		
			Номи.	Пред. откл.		Номи.	Пред. откл.		Номи.	Пред. откл.			
Контрольные калибры-пробки	К-Н	6g; 8g	38,082	-0,011	—	37,679	-0,005	—	36,788	не более	—	—	
		6e	38,048			37,646			36,755				
		6d	38,020			37,617			39,726				
	КНН-ПР	4h	39,009	-0,018	—	37,577	-0,005	37,569	36,707	не более	—	—	
		6h	39,011			37,508			37,500				36,638
		6g	38,973			37,470			37,462				36,600
		6e	38,940	-0,022	—	37,438	-0,005	37,428	36,567				
		6d	38,911			37,408			37,400				36,538
		8h	39,014	-0,028	—	37,408	-0,008	37,395	36,536				
		8g	38,976			37,370			37,358				36,498
	КНН-НН	4h	38,903	-0,018	—	37,598	-0,005	—	36,729	не более	—	—	
		6h	38,841			37,534			36,665				
		6g	38,803			37,496			36,627				
		6e	38,770	-0,022	—	37,463	-0,005	—	36,594				
		6d	38,741			37,434			36,565				
		8h	38,749	-0,028	—	37,440	-0,008	—	36,570				
		8g	38,711			37,402			36,532				
	КНН-НН	4h	38,908	-0,018	—	37,602	-0,005	—	36,729	не более	—	—	
		6h	38,847			37,540			36,665				
		6g	38,809			37,502			36,627				
		6e	38,776	-0,022	—	37,469	-0,005	—	36,594				
		6d	38,747			37,440			36,565				
		8h	38,757	-0,028	—	37,448	-0,008	—	36,570				
		8g	38,719			37,410			36,532				
У-ПР	4h	39,009	-0,018	—	37,699	-0,005	37,691	36,828	не более	—	—		
	6h; 8h	39,011			37,693			37,684				36,826	
	6g; 8g	38,973	-0,022	—	37,655	-0,005	37,646	36,788					
	6e	38,940			37,622			37,613				36,755	
	6d	38,911			37,593			37,584				36,726	
У-НН	4h	38,896	-0,018	—	37,588	-0,005	37,580	36,729	не более	—	—		
	6h	38,832			37,522			37,513				36,665	
	6g	38,794			37,484			37,475				36,627	
	6e	38,761	-0,022	—	37,451	-0,005	37,442	36,594					
	6d	38,732			37,422			37,413				36,565	
	8h	38,738	-0,028	—	37,424	-0,008	37,412	36,570					
	8g	38,700			37,386			37,374				36,532	

Исполнительные размеры калибров для резьбы М39×1,5  
мм

Наименование	Вид калибра	Поле допуска резьбы	d			d <sub>2</sub>			d <sub>1</sub>			
			Новый		Изношенный	Новый		Изношенный	Новый		Изношенный	
			Номинал	Пред. откл.		Номинал	Пред. откл.		Номинал	Пред. откл.		
Калибры-пробки	ПР	4H5H; 5H	39,015	-0,018	38,994	38,035	-0,009	38,020	37,376	не более	—	—
		6H; 7H	39,023	-0,022	38,994	38,044	-0,011	38,020	37,376			
		6G; 7G	39,055		39,026	38,076		38,052	37,408			
	HE	4H5H	38,464	-0,018	—	38,160	-0,009	38,146	37,376	не более	—	—
		5H	38,502	-0,022		38,197	-0,011	38,180	37,376			
		6H	38,542			38,237		38,220	37,376			
		6G	38,574			38,269		38,252	37,408			
		7H	38,597	-0,028		38,290	-0,014	38,268	37,376			
		7G	38,629			38,322		38,300	37,408			
	Калибры-кольца	ПР	4h	39,009	не менее	—	38,017	+0,014	38,040	37,369	+0,014	37,392
6h; 8h			39,011	38,009			+0,018	38,039	37,367			
6g; 8g			38,979	37,977				38,007	37,335			
6e			38,944	37,942			37,972	37,300				
6d			38,916	37,914			37,944	37,272				
HE		4h	39,009	не менее	—	37,917	+0,014	37,936	37,610	+0,028	—	
		6h	39,011			37,858	+0,018	37,882	37,549			
		6g	38,979			37,826		37,850	37,517			
		6e	38,944			37,791	37,815	37,482				
		6d	38,916			37,763	37,787	37,454				
8h	39,014	37,767	+0,023	37,798	37,456	+0,046	—					
8g	38,982	37,735	37,766	37,424								
КПР-ПР	4h	39,009	-0,018	—	38,013	-0,005	38,005	37,359	не более	—	—	
	6h; 8h	39,011	-0,022		38,004	-0,006	37,996	37,350				
	6g; 8g	38,979			37,972		37,964	37,318				
	6e	38,944	37,938		37,928	37,283						
	6d	38,916	37,910		37,900	37,255						
КПР-HE	4h	38,336	-0,009	—	38,034	-0,005	—	37,369	не более	—	—	
	6h; 8h	38,332	-0,011		38,030	-0,006		37,367				
	6g; 8g	38,300			37,998			37,335				
	6e	38,266	37,953		37,300							
	6d	38,238	37,935		37,272							
К-И	4h	38,344	-0,009	—	38,042	-0,005	—	37,369	не более	—	—	
	6h; 8h	38,344	-0,011		38,042	-0,006		37,367				

## Исполнительные размеры калибров для резьбы М39×1,5

мм

Наименование	Вид калибра	Поле допуска резьбы	d			d <sub>2</sub>			d <sub>1</sub>						
			Новый		Изм.- ленный	Новый		Изм.- ленный	Новый		Изм.- ленный				
			Номинал.	Прев. откл.		Номинал.	Прев. откл.		Номинал.	Прев. откл.					
Контрольные калибры-пробы	К-И	6g; 8g	38,312	-0,011	—	38,010	-0,006	—	37,335	не более	—	—			
		6e	38,277			37,975			37,300						
		6d	38,250			37,947			37,272						
	КНЕ-ПР	4h	39,009	-0,018	—	37,913	-0,005	37,905	37,259	не более	—	—			
		6h	39,011			37,854			37,844				37,199		
		6g	38,979			-0,022			37,822				-0,006	37,812	37,167
		6e	38,944						37,785					37,778	37,132
		6d	38,916						37,758					37,750	37,104
		8h	38,993			-0,028			37,762				-0,008	37,750	37,106
		8g	38,961						37,730					37,718	37,074
	КНЕ-НЕ	4h	38,914	-0,018	—	37,934	-0,005	—	37,281	не более	—	—			
		6h	38,861			37,879			37,226						
		6g	38,829			-0,022			37,847				-0,006	37,844	37,194
		6e	38,794						37,812					37,778	37,159
		6d	38,766						37,784					37,750	37,131
		8h	38,778			-0,028			37,794				-0,008	37,784	37,140
		8g	38,746						37,762					37,730	37,108
	КН-НЕ	4h	38,919	-0,018	—	37,938	-0,005	—	37,281	не более	—	—			
		6h	38,867			37,885			37,226						
		6g	38,835			-0,022			37,853				-0,006	37,844	37,194
		6e	38,800						37,818					37,778	37,159
		6d	38,772						37,790					37,750	37,131
		8h	38,786			-0,028			37,802				-0,008	37,794	37,140
		8g	38,754						37,770					37,730	37,108
У-ПР	4h	39,009	-0,018	—	38,024	-0,005	38,016	37,369	не более	—	—				
	6h; 8h	39,011			38,018			38,009				37,367			
	6g; 8g	38,979			-0,022			37,986				-0,006	37,977	37,335	
	6e	38,944						37,951					37,942	37,300	
	6d	38,916						37,923					37,914	37,272	
У-НЕ	4h	38,907	-0,018	—	37,924	-0,005	37,916	37,281	не более	—	—				
	6h	38,852			37,867			37,858				37,226			
	6g	38,820			-0,022			37,835				-0,006	37,826	37,194	
	6e	38,785						37,800					37,791	37,159	
	6d	38,757						37,772					37,763	37,131	
	8h	38,766			-0,028			37,778				-0,008	37,766	37,140	
	8g	38,734						37,746					37,734	37,108	



Исполнительные размеры калибров для резьбы М38×1  
мм

Наименование	Вид калибра	Поле допуска резьбы	d			d <sub>1</sub>			d <sub>2</sub>			
			Номинал		Изношенный	Номинал		Изношенный	Номинал		Изношенный	
			Номинал	Пред. откл.		Номинал	Пред. откл.		Номинал	Пред. откл.		
Калибры-пробки	ПР	4Н5Н; 5Н	39,015	-0,018	38,994	38,360	-0,009	38,344	37,917	не более	—	
		6Н; 7Н	39,023	-0,022	38,994	38,368	-0,011	38,344	37,917			
		6G; 7G	39,049		39,020	38,394		38,370	37,943			
	НЕ	4Н5Н	38,670	-0,018	—	38,405	-0,009	38,451	37,917	не более	—	
		5Н	38,698	-0,022		38,493	-0,011	38,476	37,917			
		6Н	38,736			38,531		38,514	37,917			
		6G	38,762	-0,028		38,557	-0,014	38,540	37,943			
		7Н	38,783			38,576		38,554	37,917			
		7G	38,809	38,602		38,580	37,943					
	Калибры-скобки	ПР	4h	39,007	не менее	—	38,347	+0,010	38,364	37,912	+0,010	37,929
			6h; 8h	39,009			38,341	+0,014	38,364	37,910	+0,014	37,933
			6g; 8g	38,983			38,316		38,338	37,884		37,907
6e			38,949	38,281			38,304	37,850	37,873			
6d			38,919	38,251			38,274	37,820	37,843			
НЕ		4h	39,007	не менее	—	38,260	+0,010	38,274	38,055	+0,020	—	
		6h	39,009			38,211	+0,014	38,230	38,004	+0,028		
		6g	38,983			38,185		38,204	37,978			
		6e	38,949			38,151	38,170	37,944				
		6d	38,919			38,121	38,140	37,914				
8h	38,940	38,132	+0,018	38,156	37,923	+0,036						
8g	38,914	38,106		38,130	37,897							
Контрольные калибры-пробки	КПР-ПР	4h	39,007	-0,014	—	38,344	-0,005	38,336	37,907	не более	—	
		6h; 8h	39,009	38,337		38,329		37,900				
		6g; 8g	38,983	38,311		38,303		37,874				
		6e	38,949	38,277		38,269		37,840				
КПР-НЕ	КПР-НЕ	4h	38,560	-0,007	—	38,360	-0,006	—	37,912	не более	—	
		6h; 8h	38,560	38,358		37,910						
		6g; 8g	38,534	38,332		37,884						
		6e	38,500	38,298		37,850						
К-И	К-И	4h	38,470	-0,009	—	38,268	-0,005	—	37,820	не более	—	
		6h; 8h	38,568	-0,007		38,366		37,912				
			38,568	-0,009		38,366		37,910				

Исполнительные размеры калибров для резьбы М39×1  
мм

Продолжение табл. 134

Наименование	Вид калибра	Поле допуска резьбы	d			d <sub>2</sub>			d <sub>1</sub>			
			Новый		Изношенный	Новый		Изношенный	Новый		Изношенный	
			Номинал.	Пред. откл.		Номинал.	Пред. откл.		Номинал.	Пред. откл.		
Контрольные калибры-пробки	К-И	6g; 8g	38,542			38,340			37,884	не более	—	—
		6e	38,508	-0,009	—	38,306	-0,005	—	37,850			
		6d	38,478			38,276			37,820			
	КНЕ-ПР	4h	39,007	-0,014		38,256		38,250	37,820	не более	—	—
		6h	38,999			38,207		38,199	37,770			
		6g	38,973	-0,018		38,181	-0,005	38,173	37,744			
		6e	38,939			38,147		38,139	37,710			
		6d	38,909			38,117		38,109	37,680			
		8h	38,922	-0,022		38,128	-0,006	38,118	37,690			
		8g	38,896			38,102		38,092	37,664			
	КНЕ-НЕ	4h	38,927	-0,014		38,272			37,837	не более	—	—
		6h	38,884			38,228			37,792			
		6g	38,858	-0,018		38,202	-0,005		37,766			
		6e	38,824			38,168			37,732			
		6d	38,794			38,138			37,702			
		8h	38,811	-0,022		38,153	-0,006		37,717			
	КН-НЕ	8g	38,785			38,127			37,691	не более	—	—
		4h	38,931	-0,014		38,276			37,837			
6h		38,889			38,232			37,792				
6g		38,853	-0,018		38,206	-0,005		37,766				
6e		38,829			38,172			37,732				
6d		38,799			38,142			37,702				
У-ПР	8h	38,817	-0,022		38,159	-0,006		37,717	не более	—	—	
	8g	38,791			38,133			37,691				
	4h	39,007	-0,014		38,352		38,345	37,912				
	6h; 6h	39,009			38,348		38,340	37,910				
	6g; 8g	38,983	-0,018		38,322	-0,005	38,314	37,884				
У-НЕ	6e	38,949			38,288		38,280	37,850	не более	—	—	
	6d	38,919			38,258		38,250	37,820				
	4h	38,922	-0,014		38,265		38,258	37,837				
	6h	38,877			38,218		38,210	37,792				
	6g	38,851	-0,018		38,192	-0,005	38,184	37,766				
	6e	38,817			38,158		38,150	37,732				
	6d	38,787			38,128		38,120	37,702				
8h	38,802	-0,022		38,141	-0,006	38,132	37,717					
8g	38,776			38,115		38,106	37,691					

Исполнительные размеры калибров для резьбы М40×3  
мм

Наименование	Вид калибра	Поле допуска резьбы	d			d <sub>2</sub>			d <sub>1</sub>							
			Новый		Исполненный	Новый		Исполненный	Новый		Исполненный					
			Номи.	Прел. откл.		Номи.	Прел. откл.		Номи.	Прел. откл.						
Калибры-пробки	ПР	4Н5Н; 5Н	40,023	-0,022	39,994	38,068	-0,011	38,046	36,752	не более	—	—				
		6Н; 7Н	40,030	-0,028	39,995	38,074	-0,014	38,046	36,752							
		6G; 7G	40,078		40,043	38,122		38,094	36,800							
	НЕ	4Н5Н	38,838	-0,022	—	38,232	-0,011	38,215	36,752	не более	—	—				
		5Н	38,884	-0,028		38,277	-0,014	38,255	36,752							
		6Н	38,937			38,330		38,308	36,752							
		6G	38,985	-0,036		38,378	-0,018	38,356	36,800							
		7Н	39,013			38,404		38,376	36,752							
		7G	39,061			38,452		38,424	36,800							
		ПР	4h	40,009		не менее	—	38,042	+0,014				38,065	36,745	+0,018	+0,014
	6h; 7h		40,011	38,034	38,064			36,743	36,773							
	6g; 8g		39,963	37,986	38,016			36,695	36,725							
	6e		39,926	37,949	37,979			36,658	36,688							
	6d		39,899	37,922	37,952			36,631	36,661							
НЕ	4h		40,009	не менее	—			37,912	+0,014	37,931	37,305	+0,048	+0,028	—		
	6h		40,011					37,833	37,857	37,224						
	6g		39,963					37,785	+0,018	37,809	37,176					
	6e	39,926	37,748			37,772	37,139									
	6d	39,899	37,721			37,745	37,112									
	8h	40,014	37,718			+0,023	37,744	37,102								
	8g	39,966	37,665			37,696	37,054									
Контрольные калибры-пробки	КПР-ПР	4h	40,009	-0,018	—	38,038	-0,005	38,030	36,735	не более	—	—				
		6h; 8h	40,011	-0,022		38,030	-0,006	38,020	36,726							
		6g; 8g	39,963			37,982		37,972	36,678							
		6e	39,926	37,944		37,936	36,641									
		6d	39,899	37,918		37,908	36,614									
	КПР-НЕ	4h	38,660	-0,009	—	38,058	-0,005	—	36,745	не более	—	—				
		6h; 8h	38,658	-0,011		38,056	-0,006		36,743							
		6g; 8g	38,610			38,007			36,695							
		6e	38,572	37,970		36,658										
		6d	38,546	37,943		36,631										
К-И	4h	38,670	-0,009	—	38,068	-0,005	—	36,745	не более	—	—					
	6g; 8g	38,670	-0,011		38,067	-0,006		36,743								

Исполнительные размеры калибров для резьбы М40Х3  
мм

Наименование	Вид калибра	Поле допуска резьбы	d			d <sub>2</sub>			d <sub>1</sub>		
			Новый		Изношенный	Новый		Изношенный	Новый		Изношенный
			Номинал.	Прех. откл.		Номинал.	Прех. откл.		Номинал.	Прех. откл.	
К-И	бg; δg	38,622			38,019			36,695	не более		
	бe	38,584	-0,011	—	37,982	-0,006	—	36,658			
	бd	38,558			37,955			36,631			
КНЕ-ПР	4h	40,009	-0,018		37,908	-0,005	37,900	36,605	не более		
	6h	40,011			37,828		37,820	36,525			
	6g	39,963	-0,022	—	37,780	-0,006	37,772	36,477			
	6e	39,926			37,744		37,734	36,440			
	6d	39,899			37,716		37,708	36,413			
	8h	40,014	-0,028		37,708	-0,008	37,696	36,404			
	8g	39,966			37,660		37,648	36,356			
КНЕ-НЕ	4h	39,884	-0,018		37,928	-0,005		36,627	не более		
	6h	39,881			37,854			36,552			
	6g	39,763	-0,022	—	37,806	-0,006		36,504			
	6e	39,726			37,769			36,467			
	6d	39,699			37,742			36,440			
	8h	39,699	-0,028		37,740	-0,008		36,437			
КН-НЕ	8g	39,651			37,692			36,389			
	4h	39,899	-0,018		37,934	-0,005		36,627	не более		
	6h	39,817			37,860			36,552			
	6g	39,769	-0,022	—	37,812	-0,006		36,504			
	6e	39,732			37,775			36,467			
	6d	39,705			37,748			36,440			
8h	39,707	-0,028		37,748	-0,008		36,437				
У-ПР	8g	39,659			37,700			36,389			
	4h	40,009	-0,018		38,049	-0,005	38,041	36,745	не более		
	6h; 8h	40,011			38,043		38,034	36,743			
	6g; 8g	39,963	-0,022	—	37,995	-0,006	37,986	36,695			
	6e	39,926			37,958		37,949	36,658			
	6d	39,899			37,931		37,922	36,631			
4h	39,877	-0,018		37,919	-0,005	37,911	36,627				
У-НВ	6h	39,802			37,842		37,833	36,552	не более		
	6g	39,754	-0,022	—	37,794	-0,006	37,785	36,504			
	6e	39,717			37,757		37,748	36,467			
	6d	39,690			37,730		37,721	36,440			
	8h	39,688	-0,028		37,724	-0,008	37,712	36,437			
	8g	39,640			37,676		37,664	36,389			

Контрольные калибры-пробки

Исполнительные размеры калибров для резьбы М40×2  
мм

Наименование	Вид калибра	Поле допуска резьбы	d			d <sub>2</sub>			d <sub>1</sub>			
			Новый		Изношенный	Новый		Изношенный	Новый		Изношенный	
			Номинал.	Пред. откл.		Номинал.	Пред. откл.		Номинал.	Пред. откл.		
Калибры-пробки	ПР	4Н5Н; 5Н	40,023	-0,022	39,994	38,718	-0,011	38,696	37,835	не более	—	—
		6Н; 7Н	40,030	-0,028	39,995	38,724	-0,014	38,696	37,835			
		6G; 7G	40,068		40,033	38,762		38,734	37,873			
	НЕ	4Н5Н	39,258	-0,022	—	38,852	-0,011	38,835	37,835	не более	—	—
		5Н	39,298			38,892		38,875	37,835			
		6Н	39,346			38,939		38,917	37,835			
		6G	39,384	-0,028	38,977	38,955	37,873					
		7Н	39,402		38,995	38,973	37,835					
		7G	39,440		39,033	39,011	37,873					
	Калибры-кольца	ПР	4h	40,009	не менее	—	38,692	+0,014	38,715	37,828	+0,014	37,851
6h; 8h			40,011	38,684			38,714	37,826	+0,018	37,856		
6g; 8g			39,973	38,646			38,676	37,788		37,818		
6e			39,940	38,613			38,643	37,755		37,785		
6d			39,911	38,584			38,614	37,726		37,756		
НЕ		4h	40,009	не менее	—	38,581	+0,014	38,600	38,174	+0,028	—	
		6h	40,011			38,513	38,537	38,104	+0,036			
		6g	39,973			38,475	38,499	38,066				
		6e	39,940			38,442	38,466	38,033				
		6d	39,911			38,413	38,437	38,004		+0,046		
8h	40,014	38,413	38,444	38,002								
8g	39,976	38,375	38,406	37,964								
Контрольные калибры-кольца	КПР-ПР	4h	40,009	—	—	38,688	-0,005	38,680	37,818	не более	—	—
		6h; 8h	40,011			38,680	38,670	37,809				
		6g; 8g	39,973			38,642	38,632	37,771				
		6e	39,940			38,608	38,600	37,738				
	6d	39,911	38,580	38,570	37,709							
	КПР-НЕ	4h	39,110	-0,009	—	38,708	-0,005	—	37,828	не более	—	—
		6h; 8h	39,108	38,705		37,826						
		6g; 8g	39,070	38,667		37,788						
		6e	39,036	38,634		37,755						
	6d	39,008	38,605	37,726								
К-И	4h	39,120	-0,009	—	38,718	-0,005	—	37,828	не более	—	—	
	6h; 8h	39,120	-0,011		38,717	-0,006		37,826				

## Исполнительные размеры калибров для резьбы М40×3

мм

Наименование	Вид калибра	Поле допуска резьбы	d			d <sub>2</sub>			d <sub>1</sub>		
			Новый		Изношенный	Новый		Изношенный	Новый		Изношенный
			Номин.	Пред. откл.		Номин.	Пред. откл.		Номин.	Пред. откл.	
К-И	6g; 8g	39,082			39,679			37,788	не более	—	—
	6e	39,048	-0,011	—	38,646	-0,006	—	37,755			
	6d	39,020			38,617			37,726			
КНН-ПР	4h	40,009	-0,018	—	38,577	-0,005	38,569	37,707	не более	—	—
	6h	40,011			38,508		38,500	37,638			
	6g	39,973	-0,022	—	38,470	-0,006	38,462	37,600			
	6e	39,940			38,438		38,428	37,567			
	6d	39,911			38,408		38,400	37,538			
	8h	40,014	-0,028	—	38,408	-0,008	38,396	37,536			
	8g	39,976			38,370		38,358	37,498			
КНН-НН	4h	39,903	-0,018	—	38,598	-0,005	—	37,729	не более	—	—
	6h	39,841			38,534		—	37,665			
	6g	39,803	-0,022	—	38,496	-0,006	—	37,627			
	6e	39,770			38,463		—	37,594			
	6d	39,741			38,434		—	37,565			
	8h	39,749	-0,028	—	38,440	-0,008	—	37,570			
	8g	39,711			38,402		—	37,532			
КН-НН	4h	39,908	-0,018	—	38,602	-0,005	—	37,729	не более	—	—
	6h	39,847			38,540		—	37,665			
	6g	39,809	-0,022	—	38,502	-0,006	—	37,627			
	6e	39,776			38,469		—	37,594			
	6d	39,747			38,440		—	37,565			
	8h	39,757	-0,028	—	38,448	-0,008	—	37,570			
	8g	39,719			38,410		—	37,532			
У-ПР	4h	40,009	-0,018	—	38,699	-0,005	38,691	37,828	не более	—	—
	6h; 8h	40,011			38,693		38,684	37,826			
	6g; 8g	39,973	-0,022	—	38,655	-0,006	38,646	37,788			
	6e	39,940			38,622		38,613	37,755			
	6d	39,911			38,593		38,584	37,726			
У-НН	4h	39,896	-0,018	—	38,588	-0,005	38,580	37,729	не более	—	—
	6h	39,832			38,522		38,513	37,665			
	6g	39,794	-0,022	—	38,484	-0,006	38,475	37,627			
	6e	39,761			38,451		38,442	37,594			
	6d	39,732			38,422		38,413	37,565			
	8h	39,738	-0,028	—	38,424	-0,008	38,412	37,570			
	8g	39,700			38,385		38,374	37,532			

Контрольные калибры-пробки

Исполнительные размеры калибров для резьбы М40×1,5  
мм

Наименование	Вид калибра	Поле допуска резьбы	d			d <sub>2</sub>			d <sub>1</sub>		
			Новый		Изо- шенный	Новый		Изо- шенный	Новый		Изо- шенный
			Номин.	През. отка.		Номин.	През. отка.		Номин.	През. отка.	
Калибры-пробки	ПР	4H5H; 5H	40,015	-0,018	39,994	39,036	-0,009	39,020	38,376	не более	—
		6H; 7H	40,023	-0,022	39,994	39,044	-0,011	39,020	38,376		
		6G; 7G	40,055		40,026	39,076		39,052	38,408		
	HE	4H5H	39,464	-0,018	—	39,160	-0,009	39,146	38,376	не более	—
		5H	39,502	-0,022		39,197	-0,011	39,180	38,376		
		6H	39,542			39,237		39,220	38,376		
		6G	39,574			39,269		39,252	38,408		
		7H	39,597	-0,028		39,290	-0,014	39,268	38,376		
7G		39,629	39,322			39,300		38,408			
Калибры-кольца		ПР	4h	40,009		не менее	—	39,017	+0,014		
	6h; 8h		40,011	39,009	39,039			38,367	+0,018	38,397	
	6g; 8g		39,979	38,977	39,007			38,335		38,365	
	6e		39,944	38,942	38,972			38,300		38,330	
	6d		39,916	38,914	38,944			38,272	38,302		
	HE	4h	40,009	не менее	—	38,917	+0,014	38,936	38,610	+0,028	—
		6h	40,011			38,858	38,882	38,549	+0,036		
		6g	39,979			38,826	38,850	38,517			
6e		39,944	38,791			38,815	38,482				
6d		39,916	38,763			38,787	38,454	+0,046			
8h		40,014	38,767			38,798	38,456				
8g		39,982	38,735			38,766	38,424				
Контрольные калибры-пробки	КПР-ПР	4h	40,009	-0,018	—	39,013	-0,005	39,005	38,359	не более	—
		6h; 8h	40,011	-0,022		39,004	38,996	38,350			
		6g; 8g	39,979			38,972	38,964	38,318			
		6e	39,944			38,938	38,928	38,283			
		6d	39,916	38,910		38,900	38,255				
	КПР-HE	4h	39,336	-0,009	—	39,034	-0,005	—	38,369	не более	—
		6h; 8h	39,332	-0,011		39,030	-0,006		38,367		
		6g; 8g	39,300			38,998			38,335		
		6e	39,266			38,963			38,300		
		6d	39,238	38,935		38,272					
	К-И	4h	39,344	-0,009	—	39,042	-0,005	—	38,369	не более	—
		6h; 8h	39,344	-0,011		39,042	-0,006		38,367		

Исполнительные размеры калибров для резьбы М40×1,5  
мм

Наименование	Вид калибра	Поле допуска резьбы	d			d <sub>2</sub>			d <sub>1</sub>		
			Новый		Изношенный	Новый		Изношенный	Новый		Изношенный
			Номинал.	Пред. откл.		Номинал.	Пред. откл.		Номинал.	Пред. откл.	
Контрольные калибры-пробы	К-И	6g; 8g	39,312	-0,011	—	39,010	-0,006	—	38,335	не более	—
		6e	39,277			38,975			38,300		
		6d	39,250			38,947			38,272		
	КНЕ-ПР	4h	40,009	-0,018	—	38,913	-0,005	38,905	38,259	не более	—
		6h	40,011	-0,022		38,854	-0,006	38,844	38,199		
		6g	39,979			38,822		38,812	38,167		
		6e	39,944			38,786		38,778	38,132		
		6d	39,916	-0,028		38,758	-0,008	38,750	38,104		
		8h	39,993			38,762		38,750	38,106		
		8g	39,961			38,730		38,718	38,074		
	8e	39,929	38,696		38,684	38,042					
	КНЕ-НЕ	4h	39,914	-0,018	—	38,934	-0,005	—	38,281	не более	—
		6h	39,861	-0,022		38,879	-0,006		38,226		
		6g	39,829			38,847			38,194		
		6e	39,794			38,812			38,159		
		6d	39,766	-0,028		38,784	-0,008		38,131		
		8h	39,778			38,794			38,140		
		8g	39,746			38,762			38,108		
	8e	39,714	38,730		38,076						
	КН-НЕ	4h	39,919	-0,018	—	38,938	-0,005	—	38,281	не более	—
		6h	39,867	-0,022		38,885	-0,006		38,226		
		6g	39,835			38,853			38,194		
		6e	39,800			38,818			38,159		
		6d	39,772	-0,028		38,790	-0,008		38,131		
8h		39,786	38,802			38,140					
8g		39,754	38,770			38,108					
8e	39,722	38,738	38,076								
У-ПР	4h	40,009	-0,018	—	39,024	-0,005	39,016	38,369	не более	—	
	6h; 8h	40,011	-0,022		39,018	-0,006	39,009	38,367			
	6g; 8g	39,979			38,986		38,977	38,335			
	6e	39,944			38,951		38,942	38,300			
	6d	39,916	38,923		38,914	38,272					
У-НЕ	4h	39,907	-0,018	—	38,924	-0,005	38,916	38,281	не более	—	
	6h	39,852	-0,022		38,867	-0,006	38,858	38,226			
	6g	39,820			38,835		38,826	38,194			
	6e	39,785			38,800		38,791	38,159			
	6d	39,757	-0,028		38,772	-0,008	38,763	38,131			
	8h	39,766			38,778		38,766	38,140			
	8g	39,734			38,746		38,734	38,108			
8e	39,702	38,714		38,702	38,076						



## Исполнительные размеры калибров для резьбы М42

мм

Наименование	Вид калибра	Поле допуска резьбы	d			d <sub>2</sub>			d <sub>1</sub>					
			Новый		Изношенный	Новый		Изношенный	Новый		Изношенный			
			Номинал.	Пред. откл.		Номинал.	Пред. откл.		Номинал.	Пред. откл.				
Калибры-пробки	ПР	4H5H; 5H	42,023	-0,022	41,994	39,094	-0,011	39,072	37,129	не более	-	-		
		6H; 7H	42,030	-0,028	41,995	39,100	-0,014	39,072	37,129					
		6G; 7G	42,093		42,058	39,163		39,135	37,192					
	HE	4H5H	40,194	-0,022	-	39,288	-0,011	39,271	37,129	не более	-	-		
		5H	40,248	-0,028		39,341	-0,014	39,319	37,129					
		6H	40,313			39,406		39,384	37,129					
		6G	40,376			39,469		39,447	37,192					
		7H	40,404	-0,036		39,495	-0,018	39,467	37,129					
		7G	40,467			39,558		39,530	37,192					
	Калибры-кольца	ПР	4h	42,011	не менее	-	39,060	+0,018	39,090	37,120	+	0,018	37,150	
			6h; 8h	42,014			39,054	39,090	37,118	+			0,023	37,154
			6g; 8g	41,951			38,990	39,028	37,054					+
6e			41,914	38,954			38,990	37,018	+	0,023			37,054	
6d			41,882	38,922			38,958	36,986					+	0,023
HE		4h	42,011	не менее	-	38,909	+0,018	38,933	38,000	+	0,036	-		
		6h	42,014			38,818	38,849	37,906						
		6g	41,951			38,755	38,785	37,844						
		6e	41,914			38,718	38,749	37,806						
		6d	41,882			38,686	38,717	37,774						
		8h	42,018			38,672	38,712	37,757						
		8g	41,955			38,609	38,649	37,694	+				0,060	-
Контрольные калибры-пробки	КПР-ПР	4h	42,011	-0,022	-	39,056	-0,006	39,046	37,103	не более	-	-		
		6h; 8h	42,014	39,049		39,037	37,095							
		6g; 8g	41,951	38,986		38,974	37,032							
		6e	41,914	38,949		38,937	36,995							
		6d	41,882	38,917		38,905	36,963							
	КПР-HE	4h	39,984	-0,011	-	39,081	-0,006	37,120	не более	-	-			
		6h; 8h	39,984	39,080		37,118								
		6g; 8g	39,920	39,018		37,054								
		6e	39,884	38,980		37,018								
		6d	39,852	38,948		36,986								
	К-И	4h	39,998	-0,011	-	39,093	-0,006	37,120	не более	-	-			
		6h; 8h	39,998	-0,014		39,094	-0,008	37,118						

## Исполнительные размеры калибров для резьбы М42

мм

Наименование	Вид калибра	Поле допуска резьбы	d			d <sub>1</sub>			d <sub>2</sub>		
			Новый		Изо- шенный	Новый		Изо- шенный	Новый		Изо- шенный
			Номи- нал.	Пред. откл.		Номи- нал.	Пред. откл.		Номи- нал.	Пред. откл.	
К-Н	6g; 8g	39,934			39,032			37,054	не более	—	—
	6e	39,898	-0,014	—	38,994	-0,008	—	37,018			
	6d	39,866			38,962			37,986			
КН-ПР	4h	42,011	-0,022	—	38,904	-0,006	38,896	36,952	не более	—	—
	6h	42,014			38,814		38,802	36,860			
	6g	41,951	-0,028		38,750	-0,008	38,738	36,796			
	6e	41,914			38,714		38,702	36,760			
	6d	41,882			38,682		38,670	36,728			
	8h	42,018	-0,036		38,668	-0,011	38,652	36,712			
	8g	41,955			38,604		38,590	36,649			
КН-НН	4h	41,861	-0,022	—	38,930	-0,006		36,979	не более	—	—
	6h	41,778			38,845			36,893			
	6g	41,715	-0,028		38,782	-0,008		36,830			
	6e	41,678			38,745			36,793			
	6d	41,646			38,713			36,761			
	8h	41,643	-0,036		38,708	-0,011		36,754			
	8g	41,580			38,644			36,691			
КН-НН	4h	41,867	-0,022	—	38,936	-0,006		36,979	не более	—	—
	6h	41,786			38,853			36,893			
	6g	41,723	-0,028		38,790	-0,008		36,830			
	6e	41,686			38,753			36,793			
	6d	41,654			38,721			36,761			
	8h	41,653	-0,036		38,718	-0,011		36,754			
	8g	41,590			38,654			36,691			
У-ПР	4h	42,011	-0,022	—	39,069	-0,006	39,060	37,120	не более	—	—
	6h; 8h	42,014			39,065		39,053	37,118			
	6g; 8g	41,951	-0,028		39,002	-0,008	38,990	37,054			
	6e	41,914			38,965		38,953	37,018			
	6d	41,882			38,933		38,921	36,986			
У-НН	4h	41,832	-0,022	—	38,918	-0,006	38,909	36,979	не более	—	—
	6h	41,766			38,830		38,818	36,893			
	6g	41,704	-0,028		38,766	-0,008	38,754	36,830			
	6e	41,666			38,730		38,718	36,793			
	6d	41,634			38,698		38,686	36,761			
	8h	41,628	-0,036		38,687	-0,011	38,672	36,754			
	8g	41,565			38,624		38,609	36,691			

Контрольные калибры-вставки

Исполнительные размеры калибров для резьбы М42×4

Наименование	Вид калибра	Поле допуска резьбы	мм									
			d			d <sub>2</sub>			d <sub>1</sub>			
			Новый	Изношен-ный	Новый	Изношен-ный	Новый	Изношен-ный	Новый	Изношен-ный		
Номен.	Пред. откл.	Номен.	Пред. откл.	Номен.	Пред. откл.	Номен.	Пред. откл.	Номен.	Пред. откл.			
Калибры-пробки	ПР	4H5H; 5H	42,023	-0,022	41,994	39,420	-0,011	39,396	37,670	не более	-	-
		6H; 7H	42,030	-0,028	41,995	39,425	-0,014	39,397	37,670			
		6G; 7G	42,090		42,055	39,485		39,457	37,730			
	HE	4H5H	40,408	-0,022	-	39,603	-0,011	39,586	37,670	не более	-	-
		5H	40,459	-0,028		39,652	-0,014	39,630	37,670			
		6H	40,523			39,716		39,694	37,670			
		6G	40,583			39,776		39,754	37,730			
		7H	40,604	-0,036		39,795	-0,018	39,767	37,670			
		7G	40,664			39,855		39,827	37,730			
	Калибры-кольца	ПР	4h	42,011	не менее	-	39,385	+0,018	39,415	37,661	+0,018	37,691
			6h; 8h	42,014			39,378	39,416	37,658			
			6g; 8g	41,954			39,318	39,356	37,598	+0,023	37,636	
6e			41,919	39,284			39,320	37,564	37,600			
6d			41,889	39,254			39,290	37,534	37,570			
HE		4h	42,011	не менее	-	39,244	+0,018	39,268	38,435	+0,036	-	
		6h	42,014			39,155	39,186	38,344				
		6g	41,954			39,095	39,126	38,284	+0,046			
		6e	41,919			39,060	39,091	38,248				
		6d	41,889			39,030	39,061	38,218				
		8h	42,018			39,017	39,057	38,202	+0,060			
		8g	41,958			38,957	38,997	38,142				
Контрольные калибры-пробки	КПР-ПР	4h	42,011	-0,022	-	39,380	-0,006	39,372	37,644	не более	-	-
		6h; 8h	42,014	-0,028		39,374	-0,008	39,362	37,636			
		6g; 8g	41,954			39,314		39,302	37,576			
		6e	41,919			39,279		39,267	37,541			
		6d	41,889			39,249		39,237	37,511			
	КПР-HE	4h	40,208	-0,011	-	39,406	-0,006	37,661	не более	-	-	
		6h; 8h	40,208	-0,014		39,406	-0,008	37,658				
		6g; 8g	40,148			39,346		37,598				
		6e	40,114			39,310		37,564				
		6d	40,084			39,280		37,534				
	К-И	4h	40,220	-0,011	-	39,418	-0,006	37,661	не более	-	-	
		6h; 8h	40,222	-0,014		39,420	-0,008	37,658				

## Исполнительные размеры калибров для резьбы М42×4

Продолжение табл. 139

Исполнительные	Вид калибра	Полос допуски резьбы	мм									
			d			d <sub>2</sub>			d <sub>1</sub>			
			Новый		Изношенный	Новый		Изношенный	Новый		Изношенный	
Номен.	Пред. откл.	Номен.	Пред. откл.	Номен.		Пред. откл.						
Контрольные калибры-пробки	К-И	6g; 8g	40,162	-0,014	—	39,360	-0,008	—	37,598	не более	—	—
		6e	40,128			39,324			37,564			
		6d	40,098			39,294			37,534			
	КНЕ-ПР	4h	42,011	-0,022	—	39,240	-0,006	39,230	37,503	не более	—	—
		6h	42,014	-0,028		39,150	-0,008	39,138	37,412			
		6g	41,954			39,090		39,078	37,352			
		6e	41,919			39,056		39,044	37,318			
		6d	41,889	39,026		39,014	37,288					
		8h	42,018	-0,036		39,012	-0,011	38,998	37,273			
	8g	41,958	38,952	38,938	37,213							
	КНЕ-НЕ	4h	41,871	-0,022	—	39,265	-0,006	—	37,530	не более	—	—
		6h	41,790	-0,028		39,182	-0,008		37,446			
		6g	41,730			39,122			37,386			
		6e	41,695			39,087			37,351			
		6d	41,665	39,057		37,321						
		8h	41,663	-0,036		39,052	-0,011		37,315			
	8g	41,603	38,992	37,255								
	КН-НЕ	4h	41,877	-0,022	—	39,271	-0,006	—	37,530	не более	—	—
		6h	41,798	-0,028		39,190	-0,008		37,446			
		6g	41,738			39,130			37,386			
		6e	41,703			39,095			37,351			
		6d	41,673	39,065		37,321						
		8h	41,673	-0,036		39,062	-0,011		37,315			
	8g	41,613	39,002	37,255								
У-ПР	4h	42,011	-0,022	—	39,394	-0,006	39,385	37,661	не более	—	—	
	6h; 8h	42,014	-0,028		39,390	-0,008	39,378	37,658				
	6g; 8g	41,954			39,330		39,318	37,598				
	6e	41,919			39,295		39,283	37,564				
	6d	41,889	39,265		39,253	37,534						
У-НЕ	4h	41,862	-0,022	—	39,253	-0,006	39,244	37,530	не более	—	—	
	6h	41,778	-0,028		39,166	-0,008	39,154	37,446				
	6g	41,718			39,106		39,094	37,386				
	6e	41,684			39,072		39,060	37,351				
	6d	41,654	39,042		39,030	37,321						
	8h	41,648	39,032		39,017	37,315						
	8g	41,588	-0,036		38,972	-0,011	38,957	37,255				

Исполнительные размеры калибров для резьбы М42×3

мм

Наименование	Вид калибра	Поле допуска резьбы	d			D <sub>в</sub>			d <sub>1</sub>			
			Новый		Изношенный	Новый		Изношенный	Новый		Изношенный	
			Номинал.	Пред. откл.		Номинал.	Пред. откл.		Номинал.	Пред. откл.		
Калибры-пробки	ПР	4H5H; 5H	42,023	-0,022	41,994	40,068	-0,011	40,046	38,752	не более	—	—
		6H; 7H	42,030	-0,028	41,995	40,074	-0,014	40,046	38,752			
		6G; 7G	42,078		42,043	40,122		40,094	38,800			
	НЕ	4H5H	40,838	-0,022	—	40,232	-0,011	40,215	38,752	не более	—	—
		5H	40,884	-0,028		40,277	-0,014	40,255	38,752			
		6H	40,937			40,330		40,308	38,752			
		6G	40,985	-0,036		40,378	-0,018	40,356	38,800			
		7H	41,013			40,404		40,376	38,752			
		7G	41,061			40,452		40,424	38,800			
		Калибры-шпала	ПР	4h		42,009	не менее	—	40,042			
	6h; 8h			42,011	40,034	40,064			38,743	+0,018	38,773	
	6g; 8g			41,963	39,986	40,016			38,695		38,725	
6e	41,926			39,949	39,979	38,658			38,688			
6d	41,899			39,922	39,952	38,631			38,661			
НЕ	4h		42,009	не менее	—	39,912	+0,014	39,931	39,305	+0,028	—	
	6h		42,011			39,833	39,857	39,224	+0,036			
	6g		41,963			39,785	39,809	39,176				
	6e		41,926			39,748	39,772	39,139				
	6d		41,899			39,721	39,745	39,112	+0,046			
	8h	42,014	39,713			39,744	39,102					
8g	41,966	39,665	39,696	39,054								
КПР-ПР	4h	42,009	-0,018	—	40,038	-0,005	40,030	38,735	не более	—	—	
	6h; 8h	42,011	-0,022		40,030	-0,006	40,020	38,726				
	6g; 8g	41,963			39,982		39,972	38,678				
	6e	41,926			39,944		39,936	38,641				
	6d	41,899	39,918		39,908	38,614						
КПР-НЕ	4h	40,660	-0,009	—	40,058	-0,005	—	38,745	не более	—	—	
	6h; 8h	40,658	-0,011		40,055	-0,006		38,743				
	6g; 8g	40,610			40,007			38,695				
	6e	40,572			39,970			38,658				
	6d	40,546	39,943		38,631							
К-Н	4h	40,670	-0,009	—	40,058	-0,005	—	38,745	не более	—	—	
	6h; 8h	40,670	-0,011		40,067	-0,006		38,743				
	6g; 8g	40,622			40,019			38,695				
	6e	40,584			39,982			38,658				
	6d	40,558	39,955		38,631							

## Исполнительные размеры калибров для резьбы М42×3

Продолжение табл. 140

Наименование	Вид калибра	Поле допуска резьбы	мм										
			d			d <sub>2</sub>			d <sub>1</sub>				
			Новый	Изм.- ощенный	Пред. откл.	Новый	Изм.- ощенный	Пред. откл.	Новый	Изм.- ощенный	Пред. откл.		
Номен.	Номен.	Номен.											
Контрольные калибры-профи	КНН-ПР	4h	42,009	-0,018	—	39,908	-0,005	39,900	38,605	не более	—	—	
		6h	42,011	-0,022		39,828	-0,006		39,820				38,525
		6g	41,963			39,780			39,772				38,477
		6e	41,926			39,744			39,734				38,440
		6d	41,899			39,716			39,708				38,413
		8h	42,014			39,708			39,696				38,404
		8g	41,966			39,660			39,648				38,356
	8e	41,926	39,628		39,616	38,308							
	КНН-НН	4h	41,884	-0,018	—	39,928	-0,005	—	38,627	не более	—	—	
		6h	41,811	-0,022		39,854	-0,006		38,552				
		6g	41,763			39,806			38,504				
		6e	41,726			39,769			38,467				
		6d	41,699			39,742			38,440				
		8h	41,699			39,740			38,437				
8g		41,651	39,692			38,389							
8e	41,614	39,644	38,341										
КНН-НН	4h	41,889	-0,018	—	39,934	-0,005	—	38,627	не более	—	—		
	6h	41,817	-0,022		39,860	-0,006		38,552					
	6g	41,769			39,812			38,504					
	6e	41,732			39,775			38,467					
	6d	41,705			39,748			38,440					
	8h	41,707			39,748			38,437					
	8g	41,659			39,700			38,389					
8e	41,622	39,652		38,341									
У-ПР	4h	42,009	-0,018	—	40,049	-0,005	40,041	38,745	не более	—	—		
	6h; 8h	42,011	-0,022		40,043	-0,006		40,034				38,743	
	6g; 8g	41,963			39,995			39,986				38,695	
	6e	41,926			39,958			39,949				38,658	
	6d	41,899			39,931			39,922				38,631	
8e	41,899	39,922		39,913	38,604								
У-НН	4h	41,877	-0,018	—	39,919	-0,005	39,911	38,627	не более	—	—		
	6h	41,802	-0,022		39,842	-0,006		39,833				38,552	
	6g	41,754			39,794			39,785				38,504	
	6e	41,717			39,757			39,748				38,467	
	6d	41,690			39,730			39,721				38,440	
	8h	41,688			39,724			39,712				38,437	
	8g	41,640			39,676			39,664				38,389	
8e	41,640	39,676		39,664	38,389								

Таблица 141

## Исполнительные размеры калибров для резьбы М42×2

мм

Наименование	Вид калибра	Поле допуска резьбы	d			d <sub>2</sub>			d <sub>1</sub>			
			Новый		Изношен- ный	Новый		Изношен- ный	Новый		Изношен- ный	
			Номинал.	Пред. откл.		Номинал.	Пред. откл.		Номинал.	Пред. откл.		
Калибры-пробки	ПР	4Н5Н; 5Н	42,023	-0,022	41,994	40,718	-0,011	40,696	39,835	не более	-	-
		6Н; 7Н	42,030	-0,028	41,995	40,724	-0,014	40,695	39,835			
		6G; 7G	42,068		42,033	40,762		40,734	39,873			
	НЕ	4Н5Н	41,258	-0,022	-	40,852	-0,011	40,835	39,835	не более	-	-
		5Н	41,298			40,892		40,875	39,835			
		6Н	41,346	40,939		40,917	39,835					
		6G	41,384	40,977		40,955	39,873					
		7Н	41,402	40,995		40,973	39,835					
		7G	41,440	41,033		41,011	39,873					
Калибры-кольца	ПР	4h	42,009	не менее	-	40,692	+0,014	40,715	39,828	+0,014	39,851	
		6h; 8h	42,011			40,684	40,714	39,826	39,855			
		6g; 8g	41,973			40,646	40,676	39,788	39,818			
		6e	41,940			40,613	40,643	39,755	39,785			
		6d	41,911			40,584	40,614	39,726	39,756			
	НЕ	4h	42,009	не менее	-	40,581	+0,014	40,600	40,174	+0,028	-	
		6h	42,011			40,513	40,537	40,104				
		6g	41,973			40,475	40,499	40,066	+0,036			
		6e	41,940			40,442	40,466	40,033				
6d		41,911	40,413			40,437	40,004					
Контрольные калибры-пробки	КПР-ПР	4h	42,009	-0,018	-	40,688	-0,005	40,683	39,818	не более	-	-
		6h; 8h	42,011			40,680	40,670	39,809				
		6g; 8g	41,973	-0,022		40,642	40,632	39,771				
		6e	41,940	40,608		40,600	39,738					
		6d	41,911	40,580		40,570	39,709					
	КПР-НЕ	4h	41,110	-0,009	-	40,708	-0,005		39,828	не более	-	-
		6h; 8h	41,108			40,705		39,826				
		6g; 8g	41,070	-0,011		40,667	-0,006	39,788				
		6e	41,036	40,634			39,755					
6d		41,008	40,605			39,726						
К-И	4h	41,120	-0,009	-	40,718	-0,005		39,828	не более	-	-	
	6h; 8h	41,120			40,717		39,826					
	6g; 8g	41,082	-0,011		40,679	-0,006	39,788					
	6e	41,048	40,646			39,755						
	6d	41,020	40,617			39,726						

## Исполнительные размеры калибров для резьбы М42Х2

мм

Наименование	Вид калибра	Поле допуска резьбы	d			d <sub>2</sub>			d <sub>1</sub>							
			Новый		Изо- шенный	Новый		Изо- шенный	Новый		Изо- шенный					
			Номи- нал.	Пред. откл.		Номи- нал.	Пред. откл.		Номи- нал.	Пред. откл.						
КНЕ-ПР	4h	42,009	-0,018	—	40,577	-0,005	40,569	39,707	не более	—	—					
	6h	42,011	-0,022		40,508	-0,006	40,500	39,638								
	6g	41,973			40,470		40,462	39,600								
	6e	41,940			40,438		40,428	39,567								
	6d	41,911	40,408		40,400	39,538										
	8h	42,014	-0,028		40,408	-0,008	40,396	39,536								
	8g	41,976			40,370		40,358	39,498								
	8e	41,940			40,340		40,328	39,460								
	КНЕ-НЕ	4h	41,903		-0,018	—	40,598	-0,005				—	39,729	не более	—	—
		6h	41,841		-0,022		40,534	-0,006					39,665			
		6g	41,803				40,496						39,627			
		6e	41,770				40,463						39,594			
		6d	41,741		40,434		39,565									
		8h	41,749		-0,028		40,440	-0,008					39,570			
8g		41,711	40,402	39,532												
КН-НЕ	4h	41,908	-0,018	—	40,602	-0,005	—	39,729	не более	—	—					
	6h	41,847	-0,022		40,540	-0,006		39,665								
	6g	41,809			40,502			39,627								
	6e	41,776			40,469			39,594								
	6d	41,747	40,440		39,565											
	8h	41,757	-0,028		40,448	-0,008		39,570								
8g	41,719	40,410	39,532													
У-ПР	4h	42,009	-0,018	—	40,699	-0,005	40,691	39,828	не более	—	—					
	6h; 8h	42,011	-0,022		40,693	-0,006	40,684	39,826								
	6g; 8g	41,973			40,655		40,646	39,788								
	6e	41,940			40,622		40,613	39,755								
	6d	41,911	40,593		40,584	39,726										
У-НЕ	4h	41,896	-0,018	—	40,588	-0,005	40,580	39,729	не более	—	—					
	6h	41,832	-0,022		40,522	-0,006	40,513	39,665								
	6g	41,794			40,484		40,475	39,627								
	6e	41,761			40,451		40,442	39,594								
	6d	41,732	40,422		40,413	39,565										
	8h	41,738	-0,028		40,424	-0,008	40,412	39,570								
	8g	41,700	40,386		40,374	39,532										



Исполнительные размеры калибров для резьбы М42×1,5

Наименование		мм										
		Вид калибра	Поле допусков резьбы	d		Изо- шенный	d <sub>1</sub>		Изо- шенный	d <sub>2</sub>		
				Новый	Пред- откл.		Новый	Пред- откл.		Новый	Пред- откл.	
Калибры-зубки	ПР	4Н5Н; 5Н	42,015	-0,018	41,994	41,036	-0,009	41,020	40,376	не более	-	-
		6Н; 7Н	42,023	-0,022	41,994	41,044	-0,011	41,020	40,376			
		6G; 7G	42,055		42,025	41,076		41,052	40,408			
	НЕ	4Н5Н	41,464	-0,018	-	41,160	-0,009	41,146	40,376	не более	-	-
		5Н	41,502			41,197		41,180	40,376			
		6Н	41,542	-0,022		41,237	-0,011	41,220	40,376			
		6G	41,574			41,269		41,252	40,408			
		7Н	41,597	-0,028		41,290	-0,014	41,268	40,376			
	7G	41,629		41,322		41,300	40,408					
	Калибры-шпала	ПР	4h	42,009	не менее	-	41,017	+0,014	41,040	40,369	+0,014	40,392
			6h; 8h	42,011			41,009		41,039	40,367	40,397	
			6g; 8g	41,979			40,977	+0,018	41,007	40,335	40,365	
6e			41,944	40,942				40,972	40,300	40,330		
6d			41,916	40,914				40,944	40,272	40,302		
НЕ		4h	42,009	не менее	-	40,917	+0,014	40,936	40,610	+0,028		
		6d	42,011			40,858		40,882	40,549			
		6g	41,979			40,826	+0,018	40,850	40,517			
		6e	41,944			40,791		40,815	40,482	+0,036		
		6d	41,916			40,763		40,787	40,454			
8h		42,014	40,767	+0,023	40,793	40,456	+0,046					
8g		41,982	40,735		40,766	40,424						
Контрольные калибры-зубки	КПР-ПР	4h	42,009	-0,018	-	41,013	-0,005	41,005	40,359	не более	-	-
		6h; 8h	42,011			41,004		40,996	40,350			
		6g; 8g	41,979	-0,022		40,972	-0,006	40,964	40,318			
		6e	41,944			40,938		40,928	40,283			
	6d	41,916		40,910		40,900	40,255					
	КПР-НЕ	4h	41,336	-0,009	-	41,034	-0,006	-	40,369	не более	-	-
		6h; 8h	41,332			41,030			40,367			
		6g; 8g	41,300	-0,011		40,998	-0,006		40,335			
		6e	41,266			40,963			40,300			
	6d	41,238		40,935		40,272						
	К-И	4h	41,344	-0,009	-	41,042	-0,006	-	40,369	не более	-	-
		6h; 8h	41,344			41,042			40,367			
6g; 8g		41,312	-0,011	41,010		-0,006	40,335					
6e		41,277		40,975			40,300					
6d	41,250		40,947		40,272							

## Исправительные размеры калибров для резьбы М42×1,5

мм

Наименование	Вид калибра	Поле допуска резьбы	d			d <sub>2</sub>			d <sub>1</sub>								
			Новый		Изношенный	Новый		Изношенный	Новый		Изношенный						
			Номинал.	Пред. откл.		Номинал.	Пред. откл.		Номинал.	Пред. откл.							
КНЕ-ПР		4h	42,009	-0,018	—	40,913	-0,005	40,905	40,289	не более	—	—					
		6h	42,011			40,854			40,844				40,199				
		6g	41,979	-0,022		40,822	-0,006		40,812				40,167				
		6e	41,944			40,785			40,778				40,132				
		6d	41,916			40,758			40,750				40,104				
		8h	41,993	-0,028		40,762	-0,008		40,750				40,106				
		8g	41,961			40,730			40,718				40,074				
		4h	41,914	-0,018		40,934	-0,005		—				40,281	не более	—	—	
		6h	41,861			40,879							40,226				
		6g	41,829	-0,022		40,847	-0,006						40,194				
		6e	41,794			40,812							40,159				
		6d	41,766			40,784							40,131				
8h	41,778	-0,028	40,794	-0,008	40,140												
8g	41,746		40,762		40,108												
4h	41,919	-0,018	40,938	-0,005	—	40,281	не более	—		—							
6h	41,867		40,885			40,226											
6g	41,835	-0,022	40,853	-0,006		40,194											
6e	41,800		40,818			40,159											
6d	41,772		40,790			40,131											
8h	41,785	-0,028	40,802	-0,008		40,140											
8g	41,754		40,770			40,108											
У-ПР		4h	42,009	-0,018		—			41,024		-0,005	41,016	40,369	не более	—	—	
		6h; 8h	42,011						41,018				41,009				40,367
		6g; 8g	41,979	-0,022					40,986		-0,006		40,977				40,335
		6e	41,944						40,951				40,942				40,300
		6d	41,916						40,923				40,914				40,272
У-НЕ		4h	41,907	-0,018	—	40,924	-0,005	40,916	40,281	не более	—	—					
		6h	41,852			40,867			40,858				40,226				
		6g	41,820	-0,022		40,835	-0,006		40,826				40,194				
		6e	41,785			40,800			40,791				40,159				
		6d	41,757			40,772			40,763				40,131				
		8h	41,765	-0,028		40,778	-0,008		40,766				40,140				
		8g	41,734			40,746			40,734				40,108				

## Исполнительные размеры калибров для резьбы М42×1

мм

Наименование	Вид калибра	Поле допуска резьбы	d			d <sub>2</sub>			d <sub>1</sub>						
			Новый		Изношенный	Новый		Изношенный	Новый		Изношенный				
			Номинал.	Пред. откл.		Номинал.	Пред. откл.		Номинал.	Пред. откл.					
Калибры-пробки	ПР	4Н5Н; 5Н	42,015	-0,018	41,994	41,360	-0,009	41,344	40,917	не более	—	—			
		6Н; 7Н	42,023	-0,022	41,994	41,368	-0,011	41,344	40,917						
		6G; 7G	42,049		42,020	41,394		41,370	40,943						
	НЕ	4Н5Н	41,670	-0,018	—	41,465	-0,009	41,451	40,917	не более	—	—			
		5Н	41,698	-0,022		41,493	-0,011	41,476	40,917						
		6Н	41,736			41,531	-0,014	41,514	40,917						
		6G	41,762			41,557	-0,014	41,540	40,943						
7Н		41,783	-0,028	41,576		-0,014	41,554	40,917							
7G	41,809	41,602		-0,014	41,580	40,943									
Калибры-кольца	ПР	4h	42,007	не менее	—	41,347	+0,010	41,364	40,912	+0,010	40,929	40,933			
		6h; 8h	42,009			41,341	+0,014	41,364	40,910				+0,014	40,907	
		6g; 8g	41,983			41,315	+0,014	41,338	40,884						
		6e	41,949			41,281	+0,014	41,304	40,850						40,873
		6d	41,919			41,251	+0,014	41,274	40,820						
	НЕ	4h	42,007	не менее	—	41,260	+0,010	41,274	41,055	+0,020	—	—			
		6h	42,009			41,211	+0,014	41,230	41,004						
		6g	41,983			41,185	+0,014	41,204	40,978				+0,028		
		6e	41,949			41,151	+0,018	41,170	40,944						
		6d	41,919			41,121	+0,018	41,140	40,914						
8h	41,940	41,132	+0,018	41,156	40,923	+0,036									
8g	41,914	41,106	+0,018	41,130	40,897										
Контрольные калибры-пробки	КПР-ПР	4h	42,007	-0,014	—	41,344	-0,005	41,336	40,907	не более	—	—			
		6h; 8h	42,009	-0,018		41,337		41,329	40,900						
		6g; 8g	41,983			41,311		41,303	40,874						
		6e	41,949			41,277		41,269	40,840						
		6d	41,919			41,247		41,239	40,810						
	КПР-НЕ	4h	41,560	-0,007	—	41,360	-0,005	—	40,912	не более	—	—			
		6h; 8h	41,560	-0,009		41,358		—	40,910						
		6g; 8g	41,534			41,332		—	40,881						
		6e	41,500			41,298		—	40,850						
		6d	41,470			41,268		—	40,820						
К-И	4h	41,568	-0,007	—	41,366	-0,005	—	40,912	не более	—	—				
	6h; 8h	41,568	-0,009		41,366		—	40,910							
	6g; 8g	41,542			41,340		—	40,884							
	6e	41,508			41,306		—	40,850							
	6d	41,478			41,276		—	40,820							

## Исполнительные размеры калибров для резьбы М42×1 мм

Наименование	Вид калибра	Поле допуска резьбы	d			d <sub>2</sub>			d <sub>1</sub>						
			Новый		Измененный	Новый		Измененный	Новый		Измененный				
			Номинал.	Прел. откл.		Номинал.	Прел. откл.		Номинал.	Прел. откл.					
Контрольные калибры-пробы	КНЕ-ПР	4h	42,007	-0,014	—	41,256	-0,005	41,250	40,820	не более	—	—			
		6h	41,999	-0,018		41,207		41,199	40,770						
		6g	41,973			41,181		41,173	40,744						
		6e	41,939			41,147		41,139	40,710						
		6d	41,909			41,117	41,109	40,680							
		8h	41,922	-0,022		41,128	-0,006	41,118	40,690						
		8g	41,896			41,102		41,092	40,664						
		КНЕ-НЕ	4h			41,927		-0,014	—				41,272	-0,005	40,837
	6h		41,884		-0,018	41,228		40,792							
	6g		41,858	41,202		40,766									
	6e		41,824	41,168		40,732									
	6d		41,794	41,138		40,702									
	8h		41,811	-0,022	41,153	-0,006	40,717	40,691							
	8g		41,785		41,127										
	КИ-НЕ		4h		41,931		-0,014			—	41,276	-0,005	40,837	не более	—
		6h	41,889		-0,018		41,232		40,792						
		6g	41,863	41,206		40,766									
		6e	41,829	41,172		40,732									
		6d	41,799	41,142		40,702									
		8h	41,817	-0,022	41,159	-0,006	40,717	40,691							
		8g	41,791		41,133										
		У-ПР	4h		42,007		-0,014		—		41,352	-0,005	41,345		
	6h; 8h		42,009		-0,018		41,348			41,340	40,910				
	6g; 8g		41,983	41,322		41,314	40,884								
6e	41,949		41,288	41,280	40,850										
6d	41,919		41,258	41,250	40,820										
У-НЕ	4h		41,922	-0,014	—	41,265	-0,005	41,258		40,837	не более		—	—	
	6h	41,877	-0,018	41,218		41,210		40,792							
	6g	41,851		41,192		41,184		40,766							
	6e	41,817		41,158		41,150		40,732							
	6d	41,787		41,128		41,120	40,702								
	8h	41,802	-0,022	41,141		-0,006	41,132	40,717							
	8g	41,776		41,115			41,106	40,691							

Таблица 144

## Исполнительные размеры калибров для резьбы М45

мм

Наименование	Вид калибра	Поле допуска резьбы	d			d <sub>2</sub>			d <sub>1</sub>				
			Новый		Изношен-ный	Новый		Изношен-ный	Новый		Изношен-ный		
			Номинал.	Пред. откл.		Номинал.	Пред. откл.		Номинал.	Пред. откл.			
Калибры-пробки	ПР	4Н5Н; 5Н	45,023	-0,022	44,994	42,094	-0,011	42,072	40,129	не более	—	—	
		6Н; 7Н	45,030	-0,028	44,995	42,100	-0,014	42,072	40,129				
		6G; 7G	45,093		45,058	42,163		42,135	40,192				
	НЕ	4Н5Н	43,194	-0,022	—	42,288	-0,011	42,271	40,129	не более	—	—	
		5Н	43,248	-0,028		42,341	-0,014	42,319	40,129				
		6Н	43,313			42,406		42,384	40,129				
		6G	43,376			42,469		42,447	40,192				
		7Н	43,404	-0,036		42,495	-0,018	42,467	40,129				
		7G	43,467			42,558		42,530	40,192				
	Калибры-колыца	ПР	4h	45,011	не менее	—	42,060	+0,018	42,090	40,120	не менее	+	40,150
			6h; 8h	45,014			42,054	42,090	40,118	40,154			
			6g; 8g	44,951			41,990	+0,023	42,028	40,054			40,092
6e			44,914	41,954			41,990		40,018	40,054			
6d			44,882	41,922			41,958		39,985	40,022			
НЕ		4h	45,011	не менее	—	41,909	+0,018	41,933	41,000	не менее	+	40,036	
		6h	45,014			41,818	41,849	40,906	40,046				
		6g	44,951			41,755	+0,023	41,786				40,844	
		6e	44,914			41,718	41,749	40,806					
		6d	44,882			41,686	41,717	40,774	40,060				
		8h	45,018			41,672	+0,030	41,712				40,757	
		8g	44,955			41,609	41,649	40,694					
Контрольные калибры-пробки	КПР-ПР	4h	45,011	-0,022	—	42,056	-0,006	42,046	40,103	не более	—	—	
		6h; 8h	45,014	-0,028		42,049	42,037	40,095					
		6g; 8g	44,951			41,986	41,974	40,032					
		6e	44,914			41,949	41,937	39,995					
		6d	44,882	41,917		41,905	39,963						
	КПР-НЕ	4h	42,984	-0,011	—	42,081	-0,006	—	40,120	не более	—	—	
		6h; 8h	42,984	-0,014		42,080	-0,008		40,118				
		6g; 8g	42,920			42,018			40,054				
		6e	42,884			41,980			40,018				
		6d	42,852	41,948		39,986							
	К-И	4h	42,996	-0,011	—	42,093	-0,003	—	40,120	не более	—	—	
		6h; 8h	42,998	-0,014		42,094	-0,008		40,118				
6g; 8g		42,934	42,032			40,054							
6e		42,898	41,994			40,018							
6d		42,865	41,962	39,985									

## Исполнительные размеры калибров для резьбы М45

Наименование	Вид калибра	Поле допуска резьбы	мм										
			d		Измененный	d <sub>2</sub>		d <sub>1</sub>					
			Новый	Прех. откл.		Новый	Прех. откл.	Измененный	Новый	Прех. откл.	Измененный		
Номен.	Прех. откл.	Номен.	Прех. откл.	Номен.	Прех. откл.	Номен.	Прех. откл.	Измененный					
Контрольные калибры-пробки	КНЕ-ПР	4h	45,011	-0,022	—	41,904	-0,006	41,896	39,952	не более	—	—	
		6h	45,014	-0,028		41,814	-0,008		41,802				39,850
		6g	44,951			41,750			41,738				39,796
		6e	44,914			41,714			41,702				39,760
		6d	44,882	-0,036		41,682	-0,011		41,670				39,728
		8h	45,018			41,668			41,652				39,712
		8g	44,955	41,604		41,590	39,649						
	КНЕ-НЕ	4h	44,861	-0,022	—	41,930	-0,006	—	39,979	не более	—	—	
		6h	44,778	-0,028		41,845	-0,008		41,830				39,893
		6g	44,715			41,782			41,765				39,830
		6e	44,678			41,745			41,730				39,793
		6d	44,646	-0,036		41,713	-0,011		41,700				39,761
		8h	44,643			41,708			41,695				39,754
		8g	44,580	41,644		41,630	39,691						
	КН-НЕ	4h	44,867	-0,022	—	41,936	-0,006	—	39,979	не более	—	—	
		6h	44,786	-0,028		41,853	-0,008		41,840				39,893
		6g	44,723			41,790			41,775				39,830
		6e	44,686			41,753			41,740				39,793
		6d	44,654	-0,036		41,721	-0,011		41,708				39,761
		8h	44,653			41,718			41,705				39,754
		8g	44,590	41,654		41,640	39,691						
	У-ПР	4h	45,011	-0,022	—	42,069	-0,006	42,060	40,120	не более	—	—	
		6h; 8h	45,014	-0,028		42,065	-0,008		42,053				40,118
		6g; 8g	44,951			42,002			41,990				40,054
6e		44,914	41,965			41,953			40,018				
6d		44,882	41,933	41,921		39,986							
У-НЕ	4h	44,852	-0,022	—	41,918	-0,006	41,909	39,979	не более	—	—		
	6h	44,766	-0,028		41,830	-0,008		41,818				39,893	
	6g	44,704			41,766			41,754				39,830	
	6e	44,666			41,730			41,718				39,793	
	6d	44,634	-0,036		41,698	-0,011		41,686				39,761	
	8h	44,628			41,687			41,672				39,754	
	8g	44,565	41,624		41,609	39,691							

Исполнительные размеры калибров для резьбы М45×4

Наименование	Вид калибра	Поле допуска резьбы	мм									
			d			d <sub>2</sub>			d <sub>1</sub>			
			Новый		Изношенный	Новый		Изношенный	Новый		Изношенный	
Номен.	Пред. откл.	Номен.	Пред. откл.	Номен.		Пред. откл.						
Калибры-пробки	ПР	4Н5Н; 5Н	45,023	-0,022	44,994	42,420	-0,011	42,396	40,670	не более	-	-
		6Н; 7Н	45,030	-0,028	44,995	42,425	-0,014	42,397	40,670			
		6G; 7G	45,090		45,055	42,485		42,457	40,730			
	НЕ	4Н5Н	43,408	-0,022	-	42,603	-0,011	42,586	40,670	не более	-	-
		5Н	43,459	-0,028		42,652	-0,014	42,630	40,670			
		6Н	43,523			42,716		42,694	40,670			
		6G	43,583	-0,036		42,776	-0,018	42,754	40,730			
7Н		43,604	42,795			42,767		40,670				
7G		43,664	42,855			42,827		40,730				
КПР	4h	45,011	не менее	-	42,385	+0,018	42,415	40,661	не более	+	40,691	
	6h; 8h	45,014			42,378	42,416	40,658	40,696				
	6g; 8g	44,954			42,318	42,356	40,598	40,636				
	6e	44,919			42,284	42,320	40,564	40,600				
	6d	44,889			42,254	42,290	40,534	40,570				
	4h	45,011			42,244	+0,018	42,268	41,435			+0,036	-
6h	45,014	42,155	+0,023	42,186	41,344	+0,046						
6g	44,954	42,095		42,126	41,284							
6e	44,919	42,060	42,091	41,248	+0,060							
6d	44,889	42,030	42,061	41,218								
8h	45,018	42,017	+0,030	42,057	41,202							
8g	44,958	41,957	41,997	41,142								
КПП-ПР	4h	45,011	-0,022	-	42,380	-0,006	42,372	40,644	не более	-	-	
	6h; 8h	45,014	-0,028		42,374	-0,008	42,362	40,636				
	6g; 8g	44,954			42,314		42,302	40,576				
	6e	44,919	42,279		42,267	40,541						
	6d	44,889	42,249		42,237	40,511						
КПП-НЕ	4h	43,208	-0,011	-	42,406	-0,006	-	40,661	не более	-	-	
	6h; 8h	43,208	-0,014		42,406	-0,008		40,658				
	6g; 8g	43,148			42,346			40,598				
	6e	43,114	42,310		40,564							
	6d	43,084	42,280		40,534							
К-И	4h	43,220	-0,011	-	42,418	-0,006	-	40,661	не более	-	-	
	6h; 8h	43,222	-0,014		42,420	-0,008		40,658				
	6g; 8g	43,162			42,360			40,598				
	6e	43,128	42,324		40,564							
	6d	43,098	42,294		40,534							

## Исполнительные размеры калибров для резьбы М45×4

мм

Назначение	Вид калибра	Поле допуска резьбы	$d$			$d_2$			$d_1$							
			Новый		Изношен- ный	Новый		Изношен- ный	Новый		Изношен- ный					
			Номинал.	Пред. откл.		Номинал.	Пред. откл.		Номинал.	Пред. откл.						
Контрольные калибры-зубки	КНЕ-ПР	4h	45,011	-0,022	—	42,240	-0,006	42,230	40,503	не более	—	—				
		6h	45,014	-0,028		42,150	-0,008	42,138	40,412							
		6g	44,954			42,090		42,078	40,352							
		6e	44,919			42,056		42,044	40,318							
		6d	44,889			42,026		42,014	40,288							
		8h	45,018			-0,036		42,012	-0,011				41,998	40,273		
		8g	44,958					41,952					41,938	40,213		
		КНЕ-НЕ	4h					44,871					-0,022	—	42,265	-0,006
	6h		44,790		-0,028			42,182		-0,008	40,446					
	6g		44,730	42,122		40,386										
	6e		44,695	42,087		40,351										
	6d		44,665	42,057		40,321										
	8h		44,663	-0,036		42,052	-0,011	40,315								
	8g		44,603			41,992		40,255								
	КН-НЕ		4h			44,877		-0,022	—		42,271	-0,006	40,530		не более	—
		6h	44,798			-0,028		42,190			-0,008	40,446				
		6g	44,738	42,130	40,386											
		6e	44,703	42,095	40,351											
		6d	44,673	42,065	40,321											
		8h	44,673	-0,036	42,062		-0,011	40,315								
		8g	44,613		42,002			40,255								
		У-ПР	4h		45,011			-0,022		—		42,394	-0,006	42,385		
	6h; 8h		45,014		-0,028			42,360	-0,008			42,378	40,658			
	6g; 8g		44,954	42,330		42,318	40,598									
	6e		44,919	42,295		42,283	40,564									
	6d		44,889	42,265		42,253	40,534									
	У-НЕ	4h	44,862	-0,022		—	42,253	-0,006		42,244	40,530	не более	—	—		
		6h	44,778	-0,028	42,166		-0,008	42,154	40,446							
6g		44,718	42,106		42,094			40,386								
6e		44,684	42,072		42,060			40,351								
6d		44,654	42,042		42,030			40,321								
8h		44,648	-0,036		42,032			-0,011	42,017	40,315						
8g		44,588			41,972				41,967	40,255						



## Исполнительные размеры калибров для резьбы М45×3

мм

Наименование	Вид калибра	Поле допуска резьбы	d			d <sub>2</sub>			d <sub>1</sub>						
			Новый		Изношенный	Новый		Изношенный	Новый		Изношенный				
			Номинал	Прел. откл.		Номинал	Прел. откл.		Номинал	Прел. откл.					
Калибры-пробки	ПР	4H5H; 5H	45,023	-0,022	44,994	43,068	-0,011	43,046	41,752	не более	—	—			
		6H; 7H	45,030	-0,028	44,995	43,074	-0,014	43,046	41,752						
		6G; 7G	45,078		45,043	43,122		43,094	41,800						
	НЕ	4H5H	43,838	-0,022	—	43,232	-0,011	43,215	41,752	не более	—	—			
		5H	43,884	-0,028		43,277	-0,014	43,255	41,752						
		6H	43,937			43,330		43,308	41,752						
		6G	43,985			43,378		43,356	41,800						
		7H	44,013	-0,036		43,404	-0,018	43,376	41,752				—	—	—
		7G	44,061			43,452		43,424	41,800						
		Калибры-кольца	ПР	4h		45,009	не менее	—	43,042				+0,014	43,065	41,745
6h; 8h	45,011			43,034	+0,018	43,064			41,743	+0,018	41,773				
6g; 8g	44,963			42,986		43,016			41,695		41,725				
6e	44,926			42,949		42,979			41,658		41,688				
6d	44,899			42,922	42,952	41,631			41,661						
НЕ	4h		45,009	не менее	—	42,912	+0,014	42,931	42,306	+0,028	—	—			
	6h		45,011			42,833	+0,018	42,857	42,224	+0,036					
	6g		44,963			42,785		42,809	42,176						
	6e		44,926			42,748		42,772	42,139						
	6d		44,899			42,721	42,745	42,112	+0,046						
	8h	45,014	42,713			+0,023	42,744	42,102							
8g	44,966	42,665	42,696	42,054	—										
КПР-ПР	4h	45,009	-0,018	—	43,038	-0,005	43,030	41,735	не более	—	—				
	6h; 8h	45,011	-0,022		43,030	-0,006	43,020	41,726							
	6g; 8g	44,963			42,982		42,972	41,678							
	6e	44,926			42,944		42,936	41,641							
	6d	44,899	42,918		42,908	41,614									
КПР-НЕ	4h	43,660	-0,009	—	43,058	-0,005	—	41,745	не более	—	—				
	6h; 8h	43,658	-0,011		43,055	-0,006		41,743							
	6g; 8g	43,610			43,007			41,695							
	6e	43,572			42,970			41,658							
	6d	43,546	42,943		42,943	41,631									
К-И	4h	43,670	-0,009	—	43,068	-0,005	—	41,745	не более	—	—				
	6h; 8h	43,670	-0,011		43,067	-0,006		41,743							
	6g; 8g	43,622			43,019			41,695							
	6e	43,584			42,982			41,658							
	6d	43,558	42,955		42,955	41,631									

## Исполнительные размеры калибров для резьбы М45×3

мм

Наименование	Вид калибра	Поле допуска резьбы	d			d <sub>2</sub>			d <sub>1</sub>							
			Новый		Измощенный	Новый		Измощенный	Новый		Измощенный					
			Номинал.	Пред. откл.		Номинал.	Пред. откл.		Номинал.	Пред. откл.						
КНЕ-ПР	4h	45,009	-0,018	—	42,908	-0,005	42,900	41,605	не более	—	—					
	6h	45,011	-0,022		42,828	-0,006	42,820	41,525								
	6g	44,963			42,780		42,772	41,477								
	6e	44,926			42,744		42,734	41,440								
	6d	44,899	-0,028		42,716	-0,008	42,708	41,413								
	8h	45,014			42,708		42,696	41,404								
	8g	44,966	42,660		42,648	41,356										
	КНЕ-НЕ	4h	44,884		-0,018	—	42,928	-0,005				—	41,627	не более	—	—
		6h	44,811		-0,022		42,854	-0,006					41,552			
		6g	44,763				42,806						41,504			
		6e	44,726				42,769						41,467			
		6d	44,699		-0,028		42,742	-0,008					41,440			
		8h	44,699				42,740						41,437			
		8g	44,651		42,692		41,389									
КН-НЕ	4h	44,889	-0,018	—	42,934	-0,005	—	41,627	не более	—	—					
	6h	44,817	-0,022		42,860	-0,006		41,552								
	6g	44,769			42,812			41,504								
	6e	44,732			42,775			41,467								
	6d	44,705	-0,028		42,748	-0,008		41,440								
	8h	44,707			42,748			41,437								
	8g	44,659	42,700		41,389											
У-ПР	4h	45,009	-0,018	—	43,049	-0,005	43,041	41,745	не более	—	—					
	6h; 8h	45,011	-0,022		43,043	-0,006	43,034	41,743								
	6g; 8g	44,963			42,995		42,986	41,695								
	6e	44,926			42,958		42,949	41,658								
	6d	44,899	42,931		42,922	41,631										
У-НЕ	4h	44,877	-0,018	—	42,919	-0,005	42,911	41,627	не более	—	—					
	6h	44,802	-0,022		42,842	-0,006	42,833	41,552								
	6g	44,754			42,794		42,785	41,504								
	6e	44,717			42,757		42,748	41,467								
	6d	44,690	-0,028		42,730	-0,008	42,721	41,440								
	8h	44,688			42,724		42,712	41,437								
	8g	44,640	42,676		42,664	41,380										

Исполнительные размеры калибров для резьбы М45×2

мм

Наименование	Вид калибра	Поле допуска резьбы	d			d <sub>а</sub>			d <sub>г</sub>		
			Новый		Исполненный	Новый		Исполненный	Новый		Исполненный
			Номинал.	През. откл.		Номинал.	През. откл.		Номинал.	През. откл.	
Калибры-пробки	ПР	4H5H; 5H	45,023	-0,022	44,994	43,718	-0,011	43,696	42,835	не более	—
		6H; 7H	45,030	-0,028	44,995	43,724	-0,014	43,696	42,835		
		6G; 7G	45,068		45,033	43,762		43,734	42,873		
	HE	4H5H	44,258	-0,022	—	43,852	-0,011	43,835	42,835	не более	—
		5H	44,298			43,892		43,875	42,835		
		6H	44,346	43,939		43,917	42,835				
		6G	44,384	-0,028		43,977	-0,014	43,955	42,873		
		7H	44,402			43,995		43,973	42,835		
		7G	44,440			44,033		44,011	42,873		
ПР		4h	45,009	не менее		—	43,692	+0,014	43,715		
	6h; 8h	45,011	43,684		43,714		42,826	+0,018	42,856		
	6g; 8g	44,973	43,646		43,676		42,788		42,818		
	6e	44,940	43,613		43,643		42,755	42,785			
	6d	44,911	43,584		43,614		42,726	42,756			
	HE	4h	45,009		не менее		—	43,581	+0,014	43,600	43,174
6h		45,011	43,513	43,537		43,104		+0,036			
6g		44,973	43,475	43,499		43,066					
6e		44,940	43,442	43,466		43,033		+0,046			
6d		44,911	43,413	43,437		43,004					
8h		45,014	43,413	43,444		43,002		+0,023			
8g		44,976	43,375	43,406		42,964					
КПР-ПР		4h	45,009	-0,018		—		43,688	-0,005	43,680	42,818
	6h; 8h	45,011	-0,022	43,680	-0,006		43,670	42,809			
	6g; 8g	44,973		43,642			43,632	42,771			
	6e	44,940	43,608	43,600	42,738						
	6d	44,911	43,580	43,570	42,709						
КПР-HE	4h	44,110	-0,009	—	43,708	-0,005	—	42,828	не более	—	
	6h; 8h	44,108	-0,011		43,705	-0,006	—	42,826			
	6g; 8g	44,070			43,667		42,788				
	6e	44,036	43,634		42,755						
	6d	44,008	43,605		42,726						
К-И	4h	44,120	-0,009	—	43,718	-0,005	—	42,828	не более	—	
	6h; 8h	44,120	-0,011		43,717	-0,006	—	42,826			
	6g; 8g	44,082			43,679		42,788				
	6e	44,048	43,646		42,755						
	6d	44,020	43,617		42,726						

Нименование	Вид калибра	Поле допуска резьбы	мм								
			d			d <sub>2</sub>			d <sub>1</sub>		
			Новый		Изношенный	Новый		Изношенный	Новый		Изношенный
Номинал.	Пред. откл.	Номинал.	Пред. откл.	Номинал.		Пред. откл.					
КНЕ-ПР	4h	45,009	-0,018	—	43,577	-0,005	43,569	42,707	не более	—	—
	6h	45,011	-0,022		43,508	-0,006	43,500	42,638			
	6g	44,973			43,470		43,462	42,600			
	6e	[44,940]			43,438		43,428	42,567			
	6d	44,911	-0,028		43,408	-0,008	43,400	42,538			
	8h	45,014			43,408		43,396	42,536			
	8g	44,976			43,370		43,358	42,498			
	КНЕ-НЕ	4h	44,903		-0,018	—	43,538	-0,005			
6h		44,841	-0,022	43,534	-0,006		42,665				
6g		44,803		43,495			42,627				
6e		44,770		43,463			42,594				
6d		44,741	-0,028	43,434	-0,008		42,565				
8h		44,749		43,440			42,570				
8g		44,711		43,402			42,532				
КН-НЕ		4h	44,908	-0,018	—		43,602	-0,005	—	42,729	не более
	6h	44,847	-0,022	43,540		-0,006	42,665				
	6g	44,809		43,502			42,627				
	6e	44,776		43,469			42,594				
	6d	44,747	-0,028	43,440		-0,008	42,565				
	8h	44,757		43,448			42,570				
	8g	44,719		43,410			42,532				
	У-ПР	4h	45,009	-0,018		—	43,699	-0,005		43,691	
6h; 8h		45,011	-0,022	43,693	-0,006		43,684	42,826			
6g; 8g		44,973		43,655			43,646	42,788			
6e		44,940		43,622			43,613	42,755			
6d		44,911	-0,028	43,593	-0,008		43,584	42,726			
8h		44,896		43,588			43,580	42,729			
8g	44,870	43,566		43,558		42,707					
У-НЕ	4h	44,896	-0,018	—	43,588	-0,005	43,580	42,729	не более	—	—
	6h	44,832	-0,022		43,522	-0,006	43,513	42,665			
	6g	44,794			43,484		43,475	42,627			
	6e	44,761			43,451		43,442	42,594			
	6d	44,732	-0,028		43,422	-0,008	43,413	42,565			
	8h	44,738			43,424		43,412	42,570			
	8g	44,700			43,386		43,374	42,536			

Контрольные калибры-пробы

Исполнительные размеры калибров для резьбы М45×1,5  
мм

Наименование	Вид калибра	Поле допуска резьбы	d			d <sub>2</sub>			d <sub>1</sub>			
			Новый		Изношен-ный	Новый		Изношен-ный	Новый		Изношен-ный	
			Номина.	Пред. откл.		Номина.	Пред. откл.		Номина.	Пред. откл.		
Калибры-пробки	ПР	4H5H; 5H	45,015	-0,018	44,994	44,036	-0,009	44,020	43,376	не более	-	-
		6H; 7H	45,023	-0,022	44,994	44,044	-0,011	44,020	43,376			
		6G; 7G	45,055		45,026	44,076		44,052	43,408			
	HE	4H5H	44,464	-0,018		44,160	-0,009	44,146	43,376	не более	-	-
		5H	44,502			44,197		44,180	43,376			
		6H	44,542	-0,022		44,237	-0,011	44,220	43,376			
		6G	44,574			44,269		44,252	43,408			
		7H	44,597	-0,028		44,290	-0,014	44,268	43,376			
		7G	44,629			44,322		44,300	43,408			
4h		45,009			44,017	+0,014	44,040	43,369	+0,014			
Калибры-кольца	ПР	6h; 8h	45,011	не менее	-	44,009	+	44,039	43,367	+	0,018	43,397
		6g; 8g	44,979			43,977		44,007	43,335			43,365
		6e	44,944			43,942		43,972	43,300			43,330
	6d	44,916	43,914	43,944	43,272	43,302						
	HE	4h	45,009	не менее	-	43,917	+0,014	43,936	43,610	+0,028		
		6h	45,011			43,858		43,882	43,549			
6g		44,979	43,826			+0,018	43,850	43,517	+0,036			
6e		44,944	43,791				43,815	43,482				
6d		44,916	43,763				43,787	43,454				
8h		45,014	43,767			+0,023	43,798	43,456	+0,046			
КПП-ПР	4h	45,009	-0,018		44,013	-0,005	44,005	43,359	не более	-	-	
	6h; 8h	45,011			44,004		43,996	43,350				
	6g; 8g	44,979	-0,022		43,972	-0,006	43,964	43,318				
	6e	44,944			43,938		43,928	43,283				
	6d	44,916			43,910		43,900	43,255				
КПП-HE	4h	44,336	-0,009		44,034	-0,005		43,369	не более	-	-	
	6h; 8h	44,332			44,030			43,367				
	6g; 8g	44,300	-0,011		43,998	-0,006		43,335				
	6e	44,266			43,963			43,300				
	6d	44,238			43,935			43,272				
К-И	4h	44,344	-0,009		44,042	-0,005		43,369	не более	-	-	
	6h; 8h	44,344			44,042			43,367				
	6g; 8g	44,312	-0,011		44,010	-0,006		43,335				
	6e	44,277			43,975			43,300				
	6d	44,250			43,947			43,272				

Наименование	Вид калибра	Поле допуска резьбы	мм									
			d			d <sub>2</sub>			d <sub>1</sub>			
			Новый		Изношен-ный	Новый		Изношен-ный	Новый		Изношен-ный	
			Номен.	Пред. откл.		Номен.	Пред. откл.		Номен.	Пред. откл.		
Контрольные калибры-пробы	КНЕ-ПР	4h	45,009	-0,018	-	43,913	-0,005	43,905	43,259	не более	-	-
		6h	45,011	-0,022		43,854	-0,006	43,844	43,199			
		6g	44,979			43,822		43,812	43,167			
		6e	44,944	-0,028		43,786	-0,008	43,778	43,132			
		6d	44,916			43,758		43,750	43,104			
		8h	44,993	-0,018		43,762	-0,005	43,750	43,106			
		8g	44,961			43,730		43,718	43,074			
		КНЕ-НЕ	4h	44,914		-0,018	-	43,934	-0,005			
	6h		44,861	-0,022	43,879	-0,006		43,226				
	6g		44,829		43,847			43,194				
	6e		44,794	-0,028	43,812	-0,008		43,159				
	6d		44,766		43,784			43,131				
	8h		44,778	-0,018	43,794	-0,005		43,140				
	8g		44,746		43,762			43,108				
	КН-НЕ		4h	44,919	-0,018	-		43,938	-0,005	-	43,281	не более
		6h	44,867	-0,022	43,885		-0,006	43,226				
		6g	44,835		43,853			43,194				
		6e	44,800	-0,028	43,818		-0,008	43,159				
		6d	44,772		43,790			43,131				
		8h	44,786	-0,018	43,802		-0,005	43,140				
		8g	44,754		43,770			43,108				
		У-ПР	4h	45,009	-0,018		-	44,024	-0,005		44,016	
	6h; 8h		45,011	-0,022	44,018	-0,006		44,009	43,367			
	6g; 8g		44,979		43,986			43,977	43,335			
6e	44,944		-0,028	43,951	-0,008	43,942		43,300				
6d	44,916			43,923		43,914		43,272				
У-НЕ	4h	44,907	-0,018	-	43,924	-0,005	43,916	43,281	не более	-	-	
	6h	44,852	-0,022		43,867	-0,006	43,858	43,226				
	6g	44,820			43,835		43,826	43,194				
	6e	44,785	-0,028		43,800	-0,008	43,791	43,159				
	6d	44,757			43,772		43,763	43,131				
	8h	44,766	-0,018		43,778	-0,005	43,766	43,140				
	8g	44,734			43,746		43,734	43,108				

Исполнительные размеры калибров для резьбы М45×1  
мм

Наименование	Вид калибра	Поле допуска резьбы	d			d <sub>2</sub>			d <sub>1</sub>			
			Новый		Изношенный	Новый		Изношенный	Новый		Изношенный	
			Номинал.	Пред. откл.		Номинал.	Пред. откл.		Номинал.	Пред. откл.		
Калибры-пробки	ПР	4H5H; 5H	45,015	-0,018	44,994	44,360	-0,009	44,344	43,917	не более	—	—
		6H; 7H	45,023	-0,022	44,994	44,368	-0,011	44,344	43,917			
		6G; 7G	45,049		45,020	44,394		44,370	43,943			
	НЕ	4H5H	44,670	-0,018	—	44,465	-0,009	44,451	43,917	не более	—	—
		5H	44,698	-0,022		44,493	-0,011	44,476	43,917			
		6H	44,736			44,531		44,544	43,917			
		6G	44,762	-0,028		44,557	-0,014	44,540	43,943			
		7H	44,783			44,576		44,554	43,917			
		7G	44,809			44,602		44,580	43,943			
ПР	4h	45,007	не менее	—	44,347	+0,010	44,364	43,912	+0,014	+0,010	43,929	
	6h; 8h	45,009			44,341	+0,014	44,364	43,910			43,933	
	6g; 8g	44,983			44,315		44,338	43,884			43,907	
	6e	44,949			44,281	44,304	43,850	43,873				
	6d	44,919			44,251	44,274	43,820	43,843				
	8h	44,940			44,260	+0,010	44,274	44,055			+0,020	+0,028
8g	44,914	44,211	+0,014	44,230	44,004	+0,028						
6g	44,983	44,185		44,204	43,978							
6e	44,949	44,151	44,170	43,944								
6d	44,919	44,121	44,140	43,914								
8g	44,914	44,132	+0,018	44,156	43,923	+0,036						
КПП-ПР	4h	45,007	-0,014	—	44,344	-0,005	44,336	43,907	не более	—	—	
	6h; 8h	45,009	-0,018		44,337		44,329	43,900				
	6g; 8g	44,983			44,311		44,303	43,874				
	6e	44,949	44,277		44,269		43,840					
	6d	44,919	44,247		44,239		43,810					
КПП-НЕ	4h	44,560	-0,007	—	44,360	-0,005	—	43,912	не более	—	—	
	6h; 8h	44,560	-0,009		44,358		43,910					
	6g; 8g	44,534			44,332		43,884					
	6e	44,500	44,298		43,850							
6d	44,470	44,268	43,820									
К-И	4h	44,568	-0,007	—	44,366	-0,005	—	43,912	не более	—	—	
	6h; 8h	44,568	-0,009		44,366		43,910					
	6g; 8g	44,542			44,340		43,884					
	6e	44,508	44,306		43,850							
6d	44,478	44,276	43,820									

## Исполнительные размеры калибров для резьбы М45×1

мм

Наименование	Вид калибра	Поле допуска резьбы	d			d <sub>1</sub>			d <sub>2</sub>						
			Новый		Изно- шенный	Новый		Изно- шенный	Новый		Изно- шенный				
			Номи- нал.	Пред. откл.		Номи- нал.	Пред. откл.		Номи- нал.	Пред. откл.					
Контрольные калибры-пробки	КНЕ-ПР	4h	45,007	-0,014	—	44,256	-0,005	44,250	43,820	не более	—	—			
		6h	44,999	-0,018		44,207			44,199				43,770		
		6g	44,973			44,181			44,173				43,744		
		6e	44,939			44,147			44,139				43,710		
		6d	44,909			44,117			44,109				43,680		
		8h	44,922			-0,022			44,128				-0,006	44,118	43,690
		8g	44,896						44,102					44,092	43,664
	КНЕ-НВ	4h	44,927		-0,014		—	44,272	-0,005	—	43,837	не более		—	—
		6h	44,884	-0,018	44,228			43,792							
		6g	44,858		44,202			43,766							
		6e	44,824		44,168			43,732							
		6d	44,794		44,138			43,702							
		8h	44,811		-0,022	44,153		-0,006			43,717				
		8g	44,785			44,127					43,691				
	КН-НВ	4h	44,931			-0,014	—		44,276	-0,005	—	43,837	не более	—	—
		6h	44,889	-0,018		44,232			43,792						
		6g	44,863			44,206			43,766						
		6e	44,829			44,172			43,732						
		6d	44,799			44,142			43,702						
		8h	44,817		-0,022	44,159		-0,006	43,717						
		8g	44,791			44,133			43,691						
	У-ПР	4h	45,007			-0,014	—		44,352	-0,005	44,345	43,912	не более	—	—
		6h; 8h	45,009	-0,018		44,348			44,340		43,910				
		6g; 8g	44,983			44,322			44,314		43,884				
6e		44,949	44,288			44,280			43,850						
6d		44,919	44,258			44,250			43,820						
У-НВ	4h	44,922	-0,014		—	44,265	-0,005	44,258	43,837	не более	—	—			
	6h	44,877	-0,018	44,218		44,210		43,792							
	6g	44,851		44,192		44,184		43,766							
	6e	44,817		44,158		44,150		43,732							
	6d	44,787		44,128		44,120		43,702							
	8h	44,802		-0,022		44,141		-0,006	44,132				43,717		
	8g	44,776				44,115			44,106				43,691		



Исполнительные размеры калибров для резьбы М48  
мм

Наименование	Вид калибра	Поле допуска резьбы	d			d <sub>2</sub>			d <sub>1</sub>			
			Новый		Изношенный	Новый		Изношенный	Новый		Изношенный	
			Номинал	Пред. откл.		Номинал	Пред. откл.		Номинал	Пред. откл.		
Калибры-пробки	ПР	4H5H; 5H	48,030	-0,028	47,995	44,775	-0,014	44,747	42,587	не более	—	—
		6H; 7H	48,042	-0,036	47,997	44,785	-0,018	44,749	42,587			
		6G; 7G	48,113		48,068	44,856		44,820	42,658			
	HE	4H5H	45,985	-0,028		44,978	-0,014	44,956	42,587	не более	—	—
		5H	46,038			45,031		45,009	42,587			
		6H	46,114			45,105		45,077	42,587			
		6G	46,85	-0,036		45,176	-0,018	45,148	42,658			
		7H	46,204			45,195		45,167	42,587			
		7G	46,275			45,266		45,238	42,658			
Калибры-кольца	ПР	4h	48,011	не менее	—	44,735	+0,018	44,765	42,578	+0,018	42,608	
		6h; 8h	48,014			44,728		44,766	42,576	42,612		
		6g; 8g	47,943			44,658	+0,023	44,694	42,504	+0,023	42,542	
		6e	47,908			44,62		44,660	42,470	42,506		
		6d	47,882			44,596		44,634	42,444	42,480		
	HE	4h	48,011	не менее	—	44,574	+0,018	44,598	43,565	+0,036	—	
		6h	48,014			44,479		44,510	43,468	+0,046		
		6g	47,943			44,408	+0,023	44,439	43,396			
		6e	47,908			44,373		44,404	43,362	+0,060		
		6d	47,882			44,347		44,378	43,336			
8h		48,018	44,322			+0,030	44,362	43,307				
8g	47,947	44,251		44,291	43,236							
Контрольные калибры-пробки	КПР-ПР	4h	48,011	-0,022	—	44,730	-0,006	44,722	42,561	не более	—	—
		6h; 8h	48,014			44,724		44,712	42,553			
		6g; 8g	47,943	-0,028		44,653	-0,008	44,641	42,482			
		6e	47,908			44,618		44,606	42,447			
		6d	47,882			44,592		44,580	42,421			
	КПР-HE	4h	45,758	-0,011	—	44,756	-0,006		42,578	не более	—	—
		6h; 8h	45,758			44,756			42,576			
		6g; 8g	45,688	-0,014		44,684	-0,008		42,504			
		6e	45,652			44,650			42,470			
		6d	45,626			44,624			42,444			
	К-Н	4h	45,770	-0,011	—	44,768	-0,006		42,578	не более	—	—
		6h; 8h	45,772	-0,014		44,770	-0,008		42,576			

## Исполнительные размеры калибров для резьбы М48

мм

Наименование	Вид калибра	Поле допуска резьбы	d			d <sub>2</sub>			d <sub>1</sub>			
			Новый		Изношенный	Новый		Изношенный	Новый		Изношенный	
			Номен.	Пред. откл.		Номен.	Пред. откл.		Номен.	Пред. откл.		
Контрольные калибры-пробки	К-И	6g; 8g	45,702	-0,014	—	44,698	-0,008	—	42,504	не более	—	—
		6e	45,666			44,664			42,470			
		6d	45,640			44,638			42,444			
	КНЕ-ПР	4h	48,011	-0,022	—	44,570	-0,006	44,560	42,400	не более	—	—
		6h	48,014			44,474			44,462			
		6g	47,943	-0,028		44,404	-0,008	44,392	42,232			
		6e	47,908			44,368		44,356	42,198			
		6d	47,882			44,342		44,330	42,172			
		8h	48,018	-0,036		44,318	-0,011	44,302	42,145			
		8g	47,947			44,246		44,232	42,074			
	КНЕ-НЕ	4h	47,851	-0,022	—	44,595	-0,006	—	42,427	не более	—	—
		6h	47,764			44,506			42,337			
		6g	47,693	-0,028		44,435	-0,008		42,266			
		6e	47,658			44,400			42,231			
		6d	47,632			44,374			42,205			
		8h	47,618	-0,036		44,358	-0,011		42,187			
		8g	47,547			44,286			42,116			
	КН-НЕ	4h	47,857	-0,022	—	44,601	-0,006	—	42,427	не более	—	—
		6h	47,772			44,514			42,337			
		6g	47,701	-0,028		44,443	-0,008		42,266			
		6e	47,666			44,408			42,231			
		6d	47,640			44,382			42,205			
		8h	47,628	-0,036		44,368	-0,011		42,187			
		8g	47,557			44,296			42,116			
У-ПР	4h	48,011	-0,022	—	44,744	-0,006	44,735	42,578	не более	—	—	
	6h; 8h	48,014			44,740			44,728				42,576
	6g; 8g	47,943	-0,028		44,669	-0,008	44,657	42,504				
	6e	47,908			44,634		44,622	42,470				
	6d	47,882			44,608		44,596	42,444				
У-НЕ	4h	47,842	-0,022	—	44,583	-0,006	44,574	42,427	не более	—	—	
	6h	47,752			44,490			44,478				42,337
	6g	47,682	-0,028		44,420	-0,008	44,408	42,266				
	6e	47,646			44,384		44,372	42,231				
	6d	47,620			44,358		44,346	42,205				
	8h	47,603	-0,036		44,337	-0,011	44,322	42,187				
	8g	47,532			44,266		44,251	42,116				

Исполнительные размеры калибров для резьбы М48×4

мм

Наименование	Вид калибра	Поле допуска резьбы	d			d <sub>2</sub>			d <sub>1</sub>			
			Новый		Изношенный	Новый		Изношенный	Новый		Изношенный	
			Номинал.	Пред. откл.		Номинал.	Пред. откл.		Номинал.	Пред. откл.		
Калибры-пробки	ПР	4H5H; 5H	48,023	-0,022	47,994	45,420	-0,011	45,396	43,670	не более	-	-
		6H; 7H	48,030	-0,028	47,995	45,425	-0,014	45,397	43,670			
		6G; 7G	48,090		48,055	45,485		45,457	43,730			
	HE	4H5H	46,418	-0,022		45,613	-0,011	45,596	43,670	не более	-	-
		5H	46,473			45,666		45,644	43,670			
		6H	46,538	-0,028		45,731	-0,014	45,709	43,670			
		6G	46,598			45,791		45,769	43,730			
		7H	46,629	-0,036		45,820	-0,018	45,792	43,670			
		7G	46,689			45,880		45,852	43,730			
Калибры-голки	ПР	4h	48,011	не менее	-	45,385	+0,018	45,415	43,661	+0,018	43,691	
		6h; 8h	48,014			45,378		45,416	43,658		43,696	
		6g; 8g	47,954			45,318	+0,023	45,356	43,598	+0,023	43,636	
		6e	47,919			45,284		45,320	43,564		43,600	
		6d	47,889			45,254		45,290	43,534		43,570	
	HE	4h	48,011	не менее	-	45,234	+0,018	45,258	44,425	+0,036		
		6h	48,014			45,143		45,174	44,332			
		6g	47,954			45,083	+0,023	45,114	44,272	+0,046		
		6e	47,919			45,048		45,079	44,236			
		6d	47,889			45,018		45,049	44,206			
8h		48,018	44,997			+0,030	45,037	44,182	+0,060			
Контрольные калибры-пробки	КПР-ПР	4h	48,011	-0,022		45,380	-0,006	45,372	43,644	не более	-	-
		6h; 8h	48,014			45,374		45,362	43,636			
		6g; 8g	47,954	-0,028		45,314	-0,008	45,302	43,576			
		6e	47,919			45,279		45,267	43,541			
		6d	47,889			45,249		45,237	43,511			
	КПР-HE	4h	46,208	-0,011		45,406	-0,006		43,661	не более	-	-
		6h; 8h	46,208			45,406			43,658			
		6g; 8g	46,148	-0,014		45,346	-0,008		43,598			
		6e	46,114			45,310			43,564			
		6d	46,084			45,280			44,534			
К-Н	4h	46,220	-0,011		45,418	-0,006		43,661	не более	-	-	
	6h; 8h	46,222	-0,014		45,420	-0,008		43,658				

Исполнительные размеры калибров для резьбы М48×4  
мм

Наименование	Вид калибра	Поле допуска резьбы	d			d <sub>2</sub>			d <sub>1</sub>				
			Новый		Изо- шенный	Новый		Изо- шенный	Новый		Изо- шенный		
			Номи- н.	Пред- откл.		Номи- н.	Пред- откл.		Номи- н.	Пред- откл.			
Контрольные калибры-пробки	К-И	6g; 8g	45,162	-0,014	—	45,360	-0,008	—	43,598	не более	—	—	
		6e	46,128			45,324			43,564				
		6d	46,098			45,294			43,534				
	КНЕ-ПР	4h	48,011	-0,022	—	45,230	-0,006	45,220	43,493	не более	—	—	
		6h	48,014			45,138			45,126				43,400
		6g	47,954			45,078			45,066				43,340
		6e	47,919	-0,028	45,044	-0,008	45,032	43,306					
		6d	47,889		45,014		45,002	43,276					
		8h	48,018		44,992		44,978	43,253					
		8g	47,958	-0,036	44,932	-0,011	44,918	43,193					
	КНЕ-НЕ	4h	47,861	-0,022	—	45,255	-0,006	—	43,520	не более	—	—	
		6h	47,778			45,170			43,434				
		6g	47,718			45,110			43,374				
		6e	47,683	-0,028	45,075	-0,008	43,339						
		6d	47,653		45,045		43,309						
		8h	47,643		45,032		43,295						
		8g	47,583	-0,036	44,972	-0,011	43,235						
	КИ-НЕ	4h	47,867	-0,022	—	45,261	-0,006	—	43,520	не более	—	—	
		6h	47,786			45,178			43,434				
		6g	47,726			45,118			43,374				
		6e	47,691	-0,028	45,083	-0,008	43,339						
		6d	47,661		45,053		43,309						
		8h	47,653		45,042		43,295						
		8g	47,593	-0,036	44,982	-0,011	43,235						
У-ПР	4h	48,011	-0,022	—	45,394	-0,006	45,385	43,661	не более	—	—		
	6h; 8h	48,014			45,390			45,378				43,658	
	6g; 8g	47,954			45,330			45,318				43,598	
	6e	47,919	-0,028	45,295	-0,008	45,283	43,564						
	6d	47,889		45,265		45,253	43,534						
У-НЕ	4h	47,852	-0,022	—	45,243	-0,006	45,231	43,520	не более	—	—		
	6h	47,766			45,154			45,142				43,434	
	6g	47,706			45,094			45,082				43,374	
	6e	47,672	-0,028	45,060	-0,008	45,048	43,339						
	6d	47,642		45,030		45,018	43,309						
	8h	47,628		45,012		44,997	43,295						
	8g	47,568	-0,036	44,952	-0,011	44,937	43,235						

Исполнительные размеры калибров для резьбы М48×3  
мм

Наименование	Вид калибра	Поле допуска резьбы	$d$			$d_2$			$d_1$			
			Новый		Изношенный	Новый		Изношенный	Новый		Изношенный	
			Номинал.	Пред. откл.		Номинал.	Пред. откл.		Номинал.	Пред. откл.		
Калибры-пробки	ПР	4H5H; 5H	48,023	-0,022	47,994	46,068	-0,011	46,046	44,752	не более	—	—
		6H; 7H	48,030	-0,028	47,995	46,074	-0,014	46,046	44,752			
		6G; 7G	48,078		48,043	46,122		46,094	44,800			
	HE	4H5H	46,848	-0,022	—	46,242	-0,011	46,225	44,752	не более	—	—
		5H	46,896	-0,028		46,289	-0,014	46,267	44,752			
		6H	46,952			46,345		46,323	44,752			
		6G	47,000	46,393		46,371	44,800					
7H		47,033	-0,036	46,424		-0,018	46,396	44,752				
7G	47,081	46,472		46,444	44,800							
Калибры-кольца	ПР	4h	48,011	не менее	—	46,034	+0,018	46,064	44,743	+0,018	44,773	
		6h; 8h	48,014			46,028	46,064	44,740	+0,023	44,778		
		6g; 8g	47,966			45,980	+0,023	46,016		44,692	44,730	
		6e	47,929			45,942	45,980	44,656		44,692		
		6d	47,902			45,916	45,952	44,628	44,666			
	HE	4h	48,011	не менее	—	45,901	+0,018	45,925	45,292	+0,036	—	
		6h	48,014			45,816	45,847	45,204	+0,046			
		6g	47,966			45,768	+0,023	45,799		45,156		
		6e	47,929			45,731	45,762	45,120				
		6d	47,902			45,704	45,735	45,092	+0,060			
8h	48,018	45,686	45,726	45,071								
8g	47,970	45,638	+0,030	45,678	45,023							
Контрольные калибры-пробки	КПР-ПР	4h	48,011	-0,022	—	46,030	-0,006	46,020	44,726	не более	—	—
		6h; 8h	48,014	-0,028		46,023	-0,008	46,011	44,718			
		6g; 8g	47,996			45,975		45,963	44,670			
		6e	47,929			45,938		45,926	44,633			
		6d	47,902	45,911		45,899	44,606					
	КПР-HE	4h	46,658	-0,011	—	46,055	-0,006	—	44,743	не более	—	—
		6h; 8h	46,658	-0,014		46,054	-0,008	—	44,740			
		6g; 8g	46,610			46,006		44,692				
		6e	46,572			45,970		44,656				
		6d	46,546	45,942		44,628						
К-Н	4h	46,670	-0,011	—	46,067	-0,006	—	44,743	не более	—	—	
	6h; 8h	46,672	-0,014		46,068	-0,008	—	44,740				

Исполнительные размеры калибров для резьбы М48×3  
мм

Наименование	Вид калибра	Поле допуска резьбы	d			d <sub>1</sub>			d <sub>2</sub>				
			Новый		Изношенный	Новый		Изношенный	Новый		Изношенный		
			Номина.	Прех. откл.		Номина.	Прех. откл.		Номина.	Прех. откл.			
Контрольные калибры-пробки	К-И	6g; 8g	46,624	-0,014	—	46,020	-0,008	—	44,692	не более	—	—	
		6e	46,586			45,984			44,656				
		6d	46,560			45,956			44,628				
	КНЕ-ПР	4h	48,011	-0,022	—	45,896	-0,006	45,888	44,593	не более	—	—	
		6h	48,014			45,812			44,505				
		6g	47,966	-0,028		45,764	-0,008	45,752	44,458				
		6e	47,929			45,726		45,714	44,422				
		6d	47,902			45,700		45,688	44,394				
		8h	48,018	-0,036		45,682	-0,011	45,666	44,375				44,327
		8g	47,970			45,634		45,618					
	КНЕ-НЕ	4h	47,879	-0,022	—	45,922	-0,006	—	44,620	не более	—	—	
		6h	47,802			45,843			44,540				
		6g	47,754	-0,028		45,795	-0,008		44,492				
		6e	47,717			45,758			44,455				
		6d	47,690			45,731			44,428				
		8h	47,683	-0,036		45,722	-0,011		44,417				
	8g	47,635	45,674		44,369								
	КИ-НЕ	4h	47,885	-0,022	—	45,928	-0,006	—	44,620	не более	—	—	
		6h	47,810			45,851			44,540				
		6g	47,762	-0,028		45,803	-0,008		44,492				
		6e	47,725			45,766			44,455				
		6d	47,698			45,739			44,428				
		8h	47,693	-0,036		45,732	-0,011		44,417				
	8g	47,645	45,684		44,369								
У-ПР	4h	48,011	-0,022	—	46,043	-0,006	46,034	44,743	не более	—	—		
	6h; 8h	48,014			46,039		46,027	44,740					
	6g; 8g	47,966	-0,028		45,991	-0,008	45,979	44,692					
	6e	47,929			45,954		45,942	44,656					
	6d	47,902			45,927		45,915	44,628					
У-НЕ	4h	47,870	-0,022	—	45,910	-0,006	—	44,620	не более	—	—		
	6h	47,790			45,828			44,540					
	6g	47,742	-0,028		45,780	-0,008		45,768				44,492	
	6e	47,706			45,742			45,730				44,455	
	6d	47,678			45,716			45,704				44,428	
	8h	47,668	-0,036		45,701	-0,011		45,683				44,417	
	8g	47,620			45,653			45,638				44,369	

Исполнительные размеры калибров для резьбы М48×2  
мм

Исползование	Вид калибра	Поле допуска резьбы	d			d <sub>2</sub>			d <sub>1</sub>				
			Новый		Изношенный	Новый		Изношенный	Новый		Изношенный		
			Номинал.	Пред. откл.		Номинал.	Пред. откл.		Номинал.	Пред. откл.			
Калибры-пробки	ПР	4H5H; 5H	48,023	-0,022	47,994	46,718	-0,011	46,696	45,835	не более	—	—	
		6H; 7H	48,030	-0,028	47,995	46,724	-0,014	46,696	45,835				
		6G; 7G	48,068		48,033	46,762		46,734	45,873				
	НЕ	4H5H	47,268	-0,022	—	46,862	-0,011	46,845	45,835	не более	—	—	
		5H	47,308			46,902		46,885	45,835				
		6H	47,358	46,951		46,929	45,835						
		6G	47,396	-0,028		46,989	-0,014	46,967	45,873				
		7H	47,422			47,015		46,993	45,835				
		7G	47,460			47,053		47,031	45,873				
		Калибры-кольца	ПР	4h		48,009	не менее	—	46,692				+0,014
	6h; 8h			48,011	46,684	46,714			45,826	+0,018	45,856		
	6g; 8g			47,973	46,646	+0,018			46,676		45,788	45,818	
	6e			47,940	46,613	46,643			45,755		45,785		
	6d			47,911	46,584	46,614			45,726	45,756			
НЕ	4h		48,009	не менее	—	46,575	+0,014	46,594	46,168	+0,028	—		
	6h		48,011			46,503	46,527	46,094	+0,036				
	6g		47,973			46,465	+0,018	46,489		46,056			
	6e		47,940			46,432	46,456	46,023					
	6d		47,911			46,403	46,427	45,994					
	8h		48,014			46,396	46,429	45,985	+0,046				
	8g		47,976			46,360	46,391	45,948					
Контрольные калибры-пробки	КПР-ПР		4h	48,009	-0,018	—	46,688	-0,005	46,680	45,818	не более	—	—
			6h; 8h	48,011	-0,022		46,680	46,670	45,809				
		6g; 8g	47,973	46,642			-0,006	46,632	45,771				
		6e	47,940	46,608			46,600	45,738					
		6d	47,911	46,580	46,570		45,709						
	КПР-НЕ	4h	47,110	-0,009	—	46,706	-0,005	45,828	не более	—	—		
		6h; 8h	47,108	-0,011		46,705	45,826						
		6g; 8g	47,070			46,657	-0,006	45,788					
		6e	47,036			46,634	45,755						
		6d	47,008	46,605		45,726							
	К-И	4h	47,120	-0,009	—	46,718	-0,005	45,828	не более	—	—		
		6h; 8h	47,120	-0,011		46,717	-0,006	45,826					

Исполнительные размеры калибров для резьбы М48×2  
мм

Наименование	Вид калибра	Поле допуска резьбы	d			d <sub>2</sub>			d <sub>1</sub>			
			Номия		Изо- шенный	Номия		Изо- шенный	Номия		Изо- шенный	
			Номина.	Пред. откл.		Номина.	Пред. откл.		Номина.	Пред. откл.		
Контрольные калибры-пробы	К-И	6g; 8g	47,082	-0,011	—	46,679	-0,006	—	45,788	не более	—	—
		6e	47,048			46,646			45,755			
		6d	47,020			46,617			45,726			
	КНЕ-ПР	4h	48,009	-0,018	—	46,571	-0,005	46,563	45,701	не более	—	—
		6h	48,011			46,498			46,490			
		6g	47,973	-0,022		46,460	-0,006	46,452	45,590			
		6e	47,940			46,428		46,418	45,557			
		6d	47,911			46,398		46,390	45,528			
		8h	48,014	-0,028		46,394	-0,008	46,382	45,522			
		8g	47,976			46,356		46,344	45,484			
	КНЕ-НЕ	4h	47,897	-0,018	—	46,592	-0,005	—	45,723	не более	—	—
		6h	47,831			46,524			45,655			
		6g	47,793	-0,022		46,486	-0,006		45,617			
		6e	47,760			46,453			45,584			
		6d	47,731			46,424			45,555			
		8h	47,734	-0,028		46,425	-0,008		45,555			
	8g	47,696	46,387		45,517							
	КН-НЕ	4h	47,902	-0,018	—	46,596	-0,005	—	45,723	не более	—	—
		6h	47,837			46,530			45,655			
		6g	47,799	-0,022		46,492	-0,006		45,617			
		6e	47,766			46,459			45,584			
		6d	47,737			46,430			45,555			
		8h	47,742	-0,028		46,433	-0,008		45,555			
	8g	47,704	46,395		45,517							
У-ПР	4h	48,009	-0,018	—	46,699	-0,005	46,691	45,828	не более	—	—	
	6h; 8h	48,011			46,693			46,684				45,826
	6g; 8g	47,973	-0,022		46,655	-0,006		46,646				45,788
	6e	47,940			46,622			46,613				45,755
	6d	47,911			46,593			46,584				45,726
У-НЕ	4h	47,890	-0,018	—	46,582	-0,005	46,574	45,723	не более	—	—	
	6h	47,822			46,512			46,503				45,655
	6g	47,784	-0,022		46,474	-0,006		46,465				45,617
	6e	47,751			46,441			46,432				45,584
	6d	47,722			46,412			46,403				45,555
	8h	47,722	-0,028		46,410	-0,008		46,398				45,555
	8g	47,684			46,372			46,360				45,517



Таблица 154

## Исполнительные размеры калибров для резьбы М48×1,5

Наименование	Вид калибра	Поле допуска резьбы	мм									
			$d$			$d_2$			$d_1$			
			Новый		Изношенный	Новый		Изношенный	Новый		Изношенный	
			Номинал.	Пред. откл.		Номинал.	Пред. откл.		Номинал.	Пред. откл.		
Калибры-пробки	ПР	4H5H; 5H	48,023	-0,022	47,994	47,044	-0,011	47,020	46,376	не более	—	—
		6H; 7H	48,030	-0,028	47,995	47,049	-0,014	47,021	46,376			
		6G; 7G	48,062		48,027	47,081		47,053	46,408			
	HE	4H5H	47,474	-0,022	—	47,169	-0,011	47,152	46,376	не более	—	—
		5H	47,512			47,207		47,190	46,376			
		6H	47,559			47,252		47,230	46,376			
		6G	47,591	-0,028		47,284	-0,014	47,262	46,408			
		7H	47,612			47,305		47,283	46,376			
		7G	47,644			47,337		47,315	46,408			
		Калибры-кольца	ПР	4h		48,009	не менее	—	47,017			
	6h; 8h			48,011	47,009				47,039	46,367		46,397
	6g; 8g			47,979	46,977	+0,018			47,007	46,335	+0,018	46,365
	6e			47,944	46,942				46,972	46,300		46,330
	6d			47,916	46,914				46,944	46,272		46,302
HE	4h		48,009	не менее	—	46,912	+0,014	46,931	46,605	+0,028	—	—
	6h		48,011			46,848		46,872	46,539			
	6g		47,979			46,816	+0,018	46,840	46,507	+0,036		
	6e		47,944			46,781		46,805	46,472			
	6d		47,916			46,753		46,777	46,444			
	8h	48,002	46,753			+0,023	46,784	46,442	+0,046			
Контрольные калибры-пробки	КПР-ПР	4h	48,009	-0,018	—	47,013	-0,005	47,005	46,359	не более	—	—
		6h; 8h	48,011			47,004		46,996	46,350			
		6g; 8g	47,979	-0,022		46,972	-0,006	46,964	46,318			
		6e	47,944			46,938		46,928	46,283			
		6d	47,916			46,910		46,900	46,255			
	КПР-HE	4h	47,336	-0,009	—	47,034	-0,005		46,369	не более	—	—
		6h; 8h	47,332			47,030			46,367			
		6g; 8g	47,300	-0,011		46,998	-0,006		46,335			
		6e	47,266			46,963			46,300			
		6d	47,238			46,935			46,272			
	К-И	4h	47,344	-0,009	—	47,042	-0,005		46,369	не более	—	—
		6h; 6h	47,344	-0,011		47,042	-0,006		46,367			

## Исполнительные размеры калибров для резьбы М48×1,5

Наименование	Вид калибра	Поле допуска резьбы	мм												
			d			d <sub>2</sub>			d <sub>1</sub>						
			Новый		Изношенный	Новый		Изношенный	Новый		Изношенный				
Номинал.	Пред. откл.	Номинал.	Пред. откл.	Номинал.		Пред. откл.									
Контрольные калибры - пробки	К-И	6g; 8g	47,312	-0,011	—	47,010	-0,006	—	46,335	не более	—	—			
		6e	47,278			46,975			46,300						
		6d	47,250			46,947			46,272						
	КНЕ-ПР	4h	48,009	-0,018	—	46,908	-0,005	46,900	46,254	не более	—	—			
		6h	48,011			46,844		46,834	46,189						
		6g	47,979	-0,022		46,812	-0,006	46,802	46,157						
		6e	47,944			46,776		46,768	46,122						
		6d	47,916	-0,028		46,748	-0,008	46,740	46,094						
		8h	47,979			46,748		46,736	46,092						
	КНЕ-НЕ	8g	47,947	-0,018	—	46,716	-0,005	—	46,704	46,060	не более	—	—		
		4h	47,909			46,928			46,276						
		6h	47,851			46,869			46,216						
		6g	47,819			-0,022			46,837	-0,006				—	46,184
		6e	47,784						46,802						46,149
		6d	47,756			46,774			46,121						
	КН-НЕ	8h	47,764	-0,028	—	46,780	-0,008	—	46,126	не более	—	—			
		8g	47,732			46,748			46,094						
		4h	47,914			-0,018			46,934				-0,005	—	46,276
		6h	47,857						46,875						46,216
		6g	47,825			-0,022			46,843				-0,006		46,184
		6e	47,790						46,808						46,149
	6d	47,762	46,780	46,121											
	У-ПР	8h	47,772	-0,028	—	46,788	-0,008	—	46,126	не более	—	—			
		8g	47,740			46,756			46,094						
4h		48,009	-0,018			47,024			-0,005				47,016	46,369	
6h; 8h		48,011				47,018							47,009	46,367	
6g; 8g		47,979	-0,022			46,986			-0,006				46,977	46,335	
6e		47,944				46,951							46,942	46,300	
6d	47,916	46,923	46,914	46,272											
У-НЕ	4h	47,902	-0,018	—	46,919	-0,005	46,911	46,276	не более	—	—				
	6h	47,842			46,857		46,848	46,216							
	6g	47,810	-0,022		46,825	-0,006	46,816	46,184							
	6e	47,775			46,790		46,781	46,149							
	6d	47,747	46,762		46,753	46,121									
	8h	47,752	46,764		46,752	46,126									
	8g	47,720	-0,028		46,732	-0,008	46,720	46,094							

Исполнительные размеры калибров для резьбы М48×1

Наименование	Вид калибра	Поле допуска резьбы	мм									
			d			d <sub>1</sub>			d <sub>2</sub>			
			Новый		Изношенный	Новый		Изношенный	Новый		Изношенный	
Номинал.	Пред. откл.	Номинал.	Пред. откл.	Номинал.		Пред. откл.						
Калибры-пробки	ПР	4Н5Н; 5Н	48,015	-0,018	47,994	47,360	-0,009	47,344	46,917	не более	—	—
		6Н; 7Н	48,023	-0,022	47,994	47,368	-0,011	47,344	46,917			
		6G; 7G	48,049		48,020	47,394		47,370	46,943			
	НЕ	4Н5Н	47,682	-0,018		47,477	-0,009	47,463	46,917	не более	—	—
		5Н	47,716			47,511		47,494	46,917			
		6Н	47,756	-0,022	—	47,551	-0,011	47,534	46,917			
		6G	47,782			47,577		47,560	46,943			
7Н		47,807	-0,028		47,600	-0,014	47,578	46,917				
Калибры-колыца	ПР	4h	48,009	не менее	—	—	47,341	+0,014	47,364	46,910	+0,014	46,933
		6h; 8h	48,011				47,333		47,363	46,908		46,938
		6g; 8g	47,985				47,307	+0,018	47,337	46,882	+0,018	46,912
		6e	47,951				47,273		47,303	46,848		46,878
		6d	47,921				47,243		47,273	46,818		46,848
	НЕ	4h	48,009	не менее	—	—	47,246	+0,014	47,265	47,039	+0,028	
		6h	48,000				47,192		47,216	46,983		
6g		47,974	47,166				+0,018	47,190	46,957	+0,036		
6e		47,940	47,139					47,156	46,923			
6d		47,910	47,102					47,126	46,893			
8h		47,919	47,103				+0,023	47,134	46,909	+0,046		
КПП-ПР	4h	48,009	-0,018	—	—	47,337	-0,005	47,329	46,900	не более	—	—
	6h; 8h	48,011				47,328		47,320	46,891			
	6g; 8g	47,985	-0,022			47,302	-0,006	47,294	46,865			
	6e	47,951				47,268		47,260	46,831			
	6d	47,921				47,238		47,230	46,801			
КПР-НЕ	4h	47,560	-0,009	—	—	47,358	-0,005		46,910	не более	—	—
	6h; 8h	47,556				47,354			46,908			
	6g; 8g	47,530	-0,011			47,328	-0,006		46,882			
	6e	47,496				47,294			46,848			
	6d	47,466				47,264			46,818			
К-Н	4h	47,568	-0,009	—	—	47,366	-0,005		46,910	не более	—	—
	6h; 8h	47,568	-0,011			47,366	-0,006		46,908			

Исполнительные размеры калибров для резьбы М48×1

мм

Наименование	Вид калибра	Поле допуска резьбы	d			d <sub>2</sub>			d <sub>1</sub>				
			Новый		Изношенный	Новый		Изношенный	Новый		Изношенный		
			Номинал.	Прех. откл.		Номинал.	Прех. откл.		Номинал.	Прех. откл.			
Контрольные калибры-пробки	К-Н	6g; 8g	47,542	-0,011	—	47,340	-0,006	—	46,882	не более	—	—	
		6e	47,508			47,306			46,848				
		6d	47,478			47,276			46,818				
	КНН-ПР	4h	48,009	-0,018	—	47,242	-0,005	47,234	46,805	не более	—	—	
		6h	47,982			47,188		47,178	46,750				
		6g	47,956			-0,006		47,162	47,152				46,724
		6e	47,922					47,128	47,118				46,690
		6d	47,892			-0,008		47,098	47,088				46,660
		8h	47,896					47,098	47,086				46,660
		8g	47,870			47,072		47,060	46,634				
	КНН-НН	4h	47,919	-0,018	—	47,262	-0,005	—	46,827	не более	—	—	
		6h	47,871			47,213			46,777				
		6g	47,845			-0,006			47,187				46,751
		6e	47,811						47,153				46,717
		6d	47,781			-0,008			47,123				46,687
		8h	47,790						47,130				46,693
		8g	47,764			47,104			46,667				
	КНН-НН	4h	47,924	-0,018	—	47,268	-0,005	—	46,827	не более	—	—	
		6h	47,877			47,219			46,777				
		6g	47,851			-0,006			47,193				46,751
		6e	47,817						47,159				46,717
		6d	47,787			-0,008			47,129				46,687
		8h	47,798						47,138				46,693
		8g	47,772			47,112			46,667				
	У-ПР	4h	48,009	-0,018	—	47,348	-0,005	47,340	46,910	не более	—	—	
		6h; 8h	48,011			47,342		47,333	46,908				
		6g; 8g	47,985			-0,006		47,316	47,307				46,882
		6e	47,951					47,282	47,273				46,848
		6d	47,921			47,252		47,243	46,818				
	У-НН	4h	47,912	-0,018	—	47,253	-0,005	47,245	46,827	не более	—	—	
6h		47,862	47,201			47,192		46,777					
6g		47,836	-0,006			47,175		47,166	46,751				
6e		47,802				47,141		47,132	46,717				
6d		47,772	-0,008			47,111		47,102	46,687				
8h		47,778				47,114		47,102	46,693				
8g		47,752	47,088			47,076		46,667					

Таблица 156

## Исполнительные размеры калибров для резьбы М50×3

Наименование	Вид калибра	Поле допуска резьбы	мм									
			d			d <sub>2</sub>			d <sub>1</sub>			
			Новый		Изношенный	Новый		Изношенный	Новый		Изношенный	
Номинал	Пред. откл.	Номинал	Пред. откл.	Номинал		Пред. откл.						
Калибры-пробки	ПР	4H5H; 5H	50,023	-0,022	49,994	48,068	-0,011	48,046	46,752	не более	-	-
		6H; 7H	50,030	-0,028	49,995	48,074	-0,014	48,046	46,752			
		6G; 7G	50,078		50,043	48,122		48,094	46,800			
	HE	4H5H	48,848	-0,022	-	48,242	-0,011	48,226	46,752	не более	-	-
		5H	48,896	-0,028		48,289	-0,014	48,267	46,752			
		6H	48,952			48,345		48,323	46,752			
		6G	49,000	-0,036		48,393	-0,018	48,371	46,800			
		7H	49,033			48,424		48,396	46,752			
		7G	49,081			48,472		48,444	46,800			
Калибры-кольца		ПР	4h	50,011		не менее	-	48,034	+0,018			
	6h; 8h		50,014	48,028	48,064			46,740	46,778			
	6g; 8g		49,966	+0,023	47,980			48,016	46,692	46,730		
	6e		49,929		47,942			47,980	46,656	46,692		
	6d		49,902	47,916	47,952			46,628	46,666			
	HE	4h	50,011	не менее	-	47,901	+0,018	47,925	47,292	+	0,036	-
		6h	50,014			47,816	47,847	47,204				
		6g	49,966			47,768	47,799	47,156				
		6e	49,929			47,731	47,762	47,120	+			
6d		49,902	47,704			47,735	47,092					
8h		50,018	47,686			47,726	47,071	+	0,060			
8g	49,970	47,638	47,678	47,023								
Контрольные калибры-пробки	КПР-ПР	4h	50,011	-0,022	-	48,030	-0,006	48,020	46,726	не более	-	-
		6h; 8h	50,014	-0,028		48,023	-0,008	48,011	46,718			
		6g; 8g	49,966			47,975		47,963	46,670			
		6e	49,929	47,938		47,926	46,633					
		6d	49,902	47,911		47,899	46,606					
	КПР-HE	4h	48,658	-0,011	-	48,055	-0,006	-	46,743	не более	-	-
		6h; 8h	48,658	-0,014		48,054	-0,008	-	46,740			
		6g; 8g	48,610			48,006		46,692				
		6e	48,572	47,970		46,656						
6d		48,546	47,942	46,628								
К-И	4h	48,670	-0,011	-	48,067	-0,006	-	46,743	не более	-	-	
	6h; 8h	48,672	-0,014		48,068	-0,008	-	46,740				

## Исполнительные размеры калибров для резьбы М50×3

Наименование	Вид калибра	Поле допуска резьбы	мм									
			d			d <sub>2</sub>			d <sub>1</sub>			
			Новый		Изношенный	Новый		Изношенный	Новый		Изношенный	
			Номинал.	Пред. откл.		Номинал.	Пред. откл.		Номинал.	Пред. откл.		
Контрольные калибры-пробки	К-Н	6g; 8g	48,624	-0,014	—	48,020	-0,008	—	46,692	не более	—	—
		6e	48,585			47,984			46,656			
		6d	48,560			47,956			46,628			
	КНН-ПР	4h	50,011	-0,022	—	47,896	-0,006	47,888	46,593	не более	—	—
		6h	50,014			47,812			47,800			
		6g	49,966	-0,028		47,764	-0,008	47,752	46,458			
		6e	49,929			47,726		47,714	46,422			
		6d	49,902			47,700		47,688	46,394			
		8h	50,018	-0,036		47,682	-0,011	47,666	46,375			
		8g	49,970			47,634		47,618	46,327			
	КНН-НН	4h	49,879	-0,022	—	47,922	-0,006	—	46,620	не более	—	—
		6h	49,802			47,843			46,540			
		6g	49,754	-0,028		47,795	-0,008		46,492			
		6e	49,717			47,758			46,455			
		6d	49,690			47,731			46,428			
		8h	49,683	-0,036		47,722	-0,011		46,417			
		8g	49,635			47,674			46,369			
	КН-НН	4h	49,885	-0,022	—	47,928	-0,006	—	46,620	не более	—	—
		6h	49,810			47,851			46,540			
		6g	49,762	-0,028		47,803	-0,008		46,492			
		6e	49,725			47,766			46,455			
		6d	49,698			47,739			46,428			
		8h	49,693	-0,036		47,732	-0,011		46,417			
		8g	49,645			47,684			46,369			
	У-ПР	4h	50,011	-0,022	—	48,043	-0,006	48,034	46,743	не более	—	—
		6h; 8h	50,014			48,039		48,027	46,740			
		6g; 8g	49,966	-0,028		47,991	-0,008	47,979	46,692			
		6e	49,929			47,954		47,942	46,656			
6d		49,902	47,927			47,915		46,628				
У-НН	4h	49,870	-0,022	—	47,910	-0,006	47,901	46,620	не более	—	—	
	6h	49,790			47,828		47,816	46,540				
	6g	49,742	-0,028		47,780	-0,008	47,768	46,492				
	6e	49,706			47,742		47,730	46,455				
	6d	49,678			47,716		47,704	46,428				
	8h	49,668	-0,036		47,701	-0,011	47,686	46,417				
	8g	49,620			47,653		47,638	46,369				

## Исполнительные размеры калибров для резьбы М50×2

мм

Наименование	Вид калибра	Поле допуска резьбы	d			d <sub>2</sub>			d <sub>1</sub>			
			Новый		Изношенный	Новый		Изношенный	Новый		Изношенный	
			Номинал.	Пред. откл.		Номинал.	Пред. откл.		Номинал.	Пред. откл.		
Калибры-пробки	ПР	4Н5Н; 5Н	50,023	-0,022	49,994	48,718	-0,011	48,696	47,835	не более	—	—
		6Н; 7Н	50,030	-0,028	49,995	48,724	-0,014	48,696	47,835			
		6G; 7G	50,068		50,033	48,762		48,734	47,873			
	НЕ	4Н5Н	49,268	-0,022	—	48,862	-0,011	48,845	47,835	не более	—	—
		5Н	49,308			48,902		48,885	47,835			
		6Н	49,358	-0,028		48,951	-0,014	48,929	47,835			
		6G	49,396			48,989		48,967	47,873			
		7Н	49,422			49,015		48,993	47,835			
		7G	49,460			49,053		49,031	47,873			
			4h			50,009		не менее	—			
	ПР	6h; 8h	50,011	48,681	+0,018	48,714	47,826			+0,018	47,856	
		6g; 8g	49,973	48,646		48,676	47,788				47,818	
6e		49,940	48,613	48,643		47,755	47,785					
НЕ	6d	49,911	48,584	+0,018	48,614	47,726	+0,046			47,756		
	4h	50,009	48,575		+0,014	48,594				48,168	+0,028	—
	6h	50,011	48,503		+0,018	48,527				48,094	+0,036	
	6g	49,973	48,465			48,489		48,056				
	6e	49,940	48,432			48,456		48,023				
	6d	49,911	48,403			48,427		47,994				
	8h	50,014	48,398			+0,023		48,429	47,985			
8g	49,976	48,360	48,391	47,948								
КПП-ПР	4h	50,009	-0,018	—	48,688	-0,005	48,680	47,818	не более	—	—	
	6h; 8h	50,011	-0,022		48,680	-0,006	48,670	47,809				
	6g; 8g	49,973			48,642		48,632	47,771				
	6e	49,940			48,608		48,600	47,738				
	6d	49,911			48,580		48,570	47,709				
	4h	49,110			-0,009		48,708	-0,005				47,828
КПП-НЕ	6h; 8h	49,108	-0,011	48,705	-0,006	47,826						
	6g; 8g	49,070		48,667		47,788						
	6e	49,036		48,634		47,755						
	6d	49,008		48,605		47,726						
К-И	4h	49,120	-0,009	—	48,718	-0,005	47,828	не более	—	—		
	6h; 8h	49,120	-0,011		48,717	-0,006	47,826					

## Исполнительные размеры калибров для резьбы М50×2

Продолжение табл. 157

Наименование	Вид калибра	Поле допуска резьбы	мм																
			d			d <sub>2</sub>			d <sub>1</sub>										
			Новый		Изношенный	Новый		Изношенный	Новый		Изношенный								
Номинал.	Пред. откл.	Номинал.	Пред. откл.	Номинал.		Пред. откл.													
Контрольные калибры-пробки	К-Н	6g; 8g	49,082	-0,011	—	48,679	-0,006	—	47,788	не более	—	—							
		6e	49,048			48,646			47,755										
		6d	49,020			48,617			47,726										
	КНВ-ПР	4h	50,009	-0,018	—	48,571	-0,005	48,563	47,701	не более	—	—							
		5h	50,011			48,498			48,490				47,628						
		6g	49,973			48,460			-0,006				48,452	47,590					
		6e	49,940												48,428	48,418	47,557		
		6d	49,911												48,398	48,390	47,528		
		8h	50,014			-0,028			—				48,394	-0,008	48,382	47,522	не более	—	—
		8g	49,976										48,356			48,344			
	КНВ-НВ	4h	49,897	-0,018	—	48,592	-0,005	—	47,723	не более	—	—							
		6h	49,831			48,524			47,655										
		6g	49,793			48,485			-0,006				48,453	47,617					
		6e	49,760												48,424	47,584			
		6d	49,731												48,425	47,555			
		8h	49,734			-0,028			—				48,425	-0,008	48,425	47,555	не более	—	—
		8g	49,696										48,387			47,517			
	КН-НВ	4h	49,902	-0,018	—	48,596	-0,005	—	47,723	не более	—	—							
		6h	49,837			48,530			47,655										
		6g	49,799			48,492			-0,006				48,459	47,617					
		6e	49,766												48,430	47,584			
		6d	49,737												48,433	47,555			
		8h	49,742			-0,028			—				48,433	-0,008	48,433	47,555	не более	—	—
		8g	49,704										48,395			47,517			
	У-ПР	4h	50,009	-0,018	—	48,699	-0,005	48,691	47,828	не более	—	—							
		6h; 8h	50,011			48,693			48,684				47,826						
		6g; 8g	49,973			48,655			-0,006				48,646	47,788					
		6e	49,940												48,622	48,613	47,755		
6d		49,911	48,593												48,584	47,726			
У-НВ	4h	49,890	-0,018	—	48,582	-0,005	48,574	47,723	не более	—	—								
	6h	49,822			48,512			48,503				47,655							
	6g	49,784			48,474			-0,006				48,465	47,617						
	6e	49,751												48,441	48,432	47,584			
	6d	49,722												48,412	48,403	47,555			
	8h	49,722			-0,028			—				48,410	-0,008	48,398	47,555	не более	—	—	
	8g	49,684										48,372			48,360				47,517



Исполнительные размеры калибров для резьбы М50×1,5

Наименование	Вид калибра	Поле допуска резьбы	мм									
			d			d <sub>2</sub>			d <sub>1</sub>			
			Новый		Изношенный	Новый		Изношенный	Новый		Изношенный	
Номинал.	Пред. откл.	Номинал.	Пред. откл.	Номинал.		Пред. откл.						
Калибры-пробки	ПР	4H5H; 5H	50,023	-0,022	49,994	49,044	-0,011	49,020	48,376	не более	—	—
		6H; 7H	50,030	-0,028	49,995	49,049	-0,014	49,021	48,376			
		6G; 7G	50,062		50,027	49,081		49,053	48,408			
	НЕ	4H5H	49,474	-0,022	—	49,169	-0,011	49,152	48,376	не более	—	—
		5H	49,512			49,207		49,190	48,376			
		6H	49,559			49,252		49,230	48,376			
		6G	49,591	-0,028		49,284	-0,014	49,262	48,408			
		7H	49,612			49,305		49,283	48,376			
		7G	49,614			49,337		49,315	48,408			
		4h	50,009			не менее		49,017	+0,014			
	ПР	6h; 8h	50,011	49,009	+0,018		49,039	48,367	+0,018	48,397		
		6g; 8g	49,979	48,977			49,007	48,335		48,365		
		6e	49,944	48,942			48,972	48,300		48,330		
		6d	49,916	48,914			48,944	48,272		48,302		
4h		50,009	не менее	48,912		+0,014	48,931	48,605		+0,028	—	
НЕ	6h	50,011		48,818	+0,018	48,872	48,539	+0,036				
	6g	49,979		48,816		48,840	48,507					
	6e	49,944		48,781		48,805	48,472					
	6d	49,916		48,753	48,777	48,444	+0,046					
	8h	50,002		48,753	48,784	48,442						
	8g	49,970		48,721	48,752	48,410						
	4h	50,009	-0,018	49,013	-0,005	49,005		48,359	не более	—		
КПР-ПР	6h; 8h	50,011		49,004	-0,006	48,996	48,350					
	6g; 8g	49,979		48,972		48,964	48,318					
	6e	49,944		48,938		48,928	48,283					
	6d	49,916	48,910	48,900		48,255						
КПР-НЕ	4h	49,336	-0,009	49,034	-0,005	—	48,369	не более	—	—		
	6h; 8h	49,332	-0,011	49,030	-0,006	—	48,367					
	6g; 8g	49,300		48,998			48,335					
	6e	49,266		48,963			48,300					
	6d	49,233		48,935			48,272					
К-И	4h	49,344		-0,009			49,042	-0,005	—	48,369	не более	—
	6h; 8h	49,344	-0,011	49,042	-0,006	—	48,367					

## Исполнительные размеры калибров для резьбы M50×1,5

Наименование	Вид калибра	Поле допуска резьбы	мм									
			d			d <sub>2</sub>			d <sub>1</sub>			
			Новый	Пред. откл.	Изо- шенный	Новый	Пред. откл.	Изо- шенный	Новый	Пред. откл.	Изо- шенный	
Контрольные калибры-пробки	К-И	6g; 8g	49,312	-0,011	—	49,010	-0,006	—	48,335	не более	—	—
		6e	49,278			48,975			48,300			
		6d	49,250			48,947			48,272			
	КНЕ-ПР	4h	50,009	-0,018	—	48,908	-0,005	48,900	48,254	не более	—	—
		6h	50,011			48,844		48,834	48,189			
		6g	49,979			48,812		48,802	48,157			
		6e	49,944	48,776		48,768	48,122					
		6d	49,916	48,748		48,740	48,094					
		8h	49,979	48,748		48,736	48,092					
	КНЕ-НЕ	8g	49,947	-0,028	—	48,716	-0,008	48,704	48,060	не более	—	—
		4h	49,909			48,928		48,905	48,276			
		6h	49,851			48,869		48,851	48,216			
		6g	49,819	48,837		48,822	48,184					
		6e	49,784	48,802		48,788	48,149					
		6d	49,756	48,774		48,760	48,121					
	КН-НЕ	8h	49,764	-0,028	—	48,780	-0,008	48,766	48,126	не более	—	—
		8g	49,732			48,748		48,734	48,094			
		4h	49,914			48,934		48,911	48,276			
		6h	49,857	48,875		48,861	48,216					
		6g	49,825	48,843		48,829	48,184					
		6e	49,790	48,808		48,794	48,149					
	У-ПР	6d	49,762	-0,022	—	48,780	-0,006	48,766	48,121	не более	—	—
		8h	49,772			48,788		48,774	48,126			
		8g	49,740			48,756		48,742	48,094			
4h		50,009	49,024			49,010		48,369				
6h; 8h		50,011	49,018			49,004		48,367				
У-НЕ	6g; 8g	49,979	-0,022	—	48,986	-0,006	48,972	48,335	не более	—	—	
	6e	49,944			48,951		48,942	48,300				
	6d	49,916			48,923		48,914	48,272				
	4h	49,902			48,919		48,911	48,276				
	6h	49,842	48,857		48,848	48,216						
	6g	49,810	48,825		48,816	48,184						
	6e	49,775	48,790		48,781	48,149						
	6d	49,747	48,762		48,753	48,121						
8h	49,752	48,764	48,752	48,126								
8g	49,720	48,732	48,720	48,094								

## Исполнительные размеры калибров для резьбы М52

мм

Наименование	Вид калибра	Поле допуска резьбы	R			d <sub>2</sub>			d <sub>1</sub>										
			Новый		Изношенный	Новый		Изношенный	Новый		Изношенный								
			Номинал.	Пред. откл.		Номинал.	Пред. откл.		Номинал.	Пред. откл.									
Калибры-пробки	ПР	4H5H; 5H	52,030	-0,028	51,995	48,775	-0,014	48,747	46,587	не более	-	-							
		6H; 7H	52,042	-0,036	51,997	48,785	-0,018	48,749	46,587										
		6G; 7G	52,113		52,068	48,856		48,820	46,658										
	HE	4H5H	49,985	-0,028	-	48,978	-0,014	48,956	46,587	не более	-	-							
		5H	50,038			49,031		49,009	46,587										
		6H	50,114	-0,036		49,105	-0,018	49,077	46,587										
		6G	50,185			49,176		49,148	46,658										
		7H	50,204			49,195		49,167	46,587										
		7G	50,275			49,266		49,238	46,658										
						4h		52,011	не менее				-	48,735	+0,018	48,765	46,578	+0,018	46,608
	6h; 8h	52,014	48,728	48,766	46,576	+0,023	46,612												
	6g; 8g	51,943	48,658	48,694	46,504			+0,023		46,542									
	6e	51,908	48,622	48,660	46,470						+0,023	46,506							
	6d	51,882	48,596	48,634	46,444									+0,018	46,480				
4h	52,011	не менее	-	48,574	+0,018											48,598	47,565	+0,036	-
6h	52,014			48,479	48,510	47,468	+0,023	+0,046											
6g	51,943			48,408	48,439	47,396			+0,023	+0,060									
6e	51,908			48,373	48,404	47,362					+0,030	+0,060							
6d	51,882			48,347	48,378	47,336							+0,030	+0,060					
8h	52,018			48,322	48,362	47,307									+0,030	+0,060			
8g	51,947			48,251	48,291	47,236											+0,030	+0,060	
4h	52,011			-0,022	-	48,730													
6h; 8h	52,014	48,724	48,712			46,553													
6g; 8g	51,943	48,653	48,641			46,482													
6e	51,908	48,618	48,606			46,447													
6d	51,882	48,592	48,580			46,421													
КПР-ПР	4h	49,758	-0,011	-	48,756	-0,006	-	46,578	не более	-	-								
	6h; 8h	49,758			48,756	46,576													
	6g; 8g	49,688	48,684		46,504														
	6e	49,652	48,650		46,470														
	6d	49,626	48,624		46,444														
КПР-HE	4h	49,770	-0,011	-	48,768	-0,006	-	46,578	не более	-	-								
	6h; 8h	49,772	-0,014		48,770	-0,008		46,576											

## Исполнительные размеры калибров для резьбы М52

Наименование	Вид калибра	Поле допуска резьбы	мм										
			d			d <sub>2</sub>			d <sub>1</sub>				
			Новый		Изношенный	Новый		Изношенный	Новый		Изношенный		
Номинал.	Пред. откл.	Номинал.	Пред. откл.	Номинал.		Пред. откл.							
Контрольные калибры-пробки	К-И	6g; 8g	49,702	-0,014	—	48,698	-0,008	—	46,504	не более	—	—	
		6e	49,666			48,664			46,470				
		6d	49,640			48,638			46,444				
	КНЕ-ПР	4h	52,011	-0,022	—	48,570	-0,006	48,560	46,400	не более	—	—	
		6h	52,014			48,474			48,462				46,304
		6g	51,943			48,404			48,392				46,232
		6e	51,908			48,368			48,356				46,198
		6d	51,882			48,342			48,330				46,172
		8h	52,018			48,318			48,302				46,145
	КНЕ-НЕ	8g	51,947	-0,036	—	48,246	-0,011	48,232	46,074	не более	—	—	
		4h	51,851			48,595			46,427				
		6h	51,764			48,506			46,337				
		6g	51,693			48,435			46,266				
		6e	51,658			48,400			46,231				
		6d	51,632			48,374			46,205				
	КИ-НЕ	8h	51,618	-0,036	—	48,358	-0,011	48,346	46,187	не более	—	—	
		8g	51,547			48,286			46,116				
		4h	51,857			48,601			46,427				
		6h	51,772			48,514			46,337				
		6g	51,701			48,443			46,266				
		6e	51,666			48,408			46,231				
	У-ПР	6d	51,640	-0,028	—	48,382	-0,008	—	46,205	не более	—	—	
		8h	51,628			48,368			46,187				
		8g	51,557			48,296			46,116				
4h		52,011	48,744			48,735			46,578				
6h; 8h		52,014	48,740			48,728			46,576				
6g; 8g		51,943	48,669			48,657			46,504				
У-НЕ	6e	51,908	-0,028	—	48,634	-0,008	48,622	46,470	не более	—	—		
	6d	51,882			48,608			46,444					
	4h	51,842			48,583			48,574				46,427	
	6h	51,752			48,490			48,478				46,337	
	6g	51,682			48,420			48,408				46,266	
	6e	51,646			48,384			48,372				46,231	
	6d	51,620			48,358			48,346				46,205	
	8h	51,603			48,337			48,322				46,187	
8g	51,532	48,266	48,251	46,116									

Исполнительные размеры калибров для резьбы М52×4

Наименование	Вид калибра	Поле допуска резьбы	мм									
			d			d <sub>2</sub>			d <sub>1</sub>			
			Новый		Изношенный	Новый		Изношенный	Новый		Изношенный	
Номинал.	Пред. откл.	Номинал.	Пред. откл.	Номинал.		Пред. откл.						
Калибры-пробки	ПР	4Н5Н; 6Н	52,023	-0,022	51,994	49,420	-0,011	49,396	47,670	не более	-	-
		6Н; 7Н	52,030	-0,028	51,995	49,425	-0,014	49,397	47,670			
		6G; 7G	52,090		52,055	49,485		49,457	47,730			
	НЕ	4Н5Н	50,418	-0,022	-	49,613	-0,011	49,596	47,670	не более	-	-
		5Н	50,473	-0,028		49,666	-0,014	49,644	47,670			
		6Н	50,538			49,731		49,709	47,670			
		6G	50,598	-0,036		49,791	-0,018	49,769	47,730			
7Н		50,629	49,820			49,792		47,670				
7G		50,689	49,880			49,852		47,730				
Калибры-кольца		ПР	4h	52,011		не менее	-	49,385	+0,018			
	6h; 8h		52,014	49,378	49,416			47,658	+0,023	47,696		
	6g; 8g		51,954	49,318	49,356			47,598		47,636		
	6e		51,919	49,284	49,320			47,564		47,600		
	6d		51,889	49,254	49,290			47,534	47,570			
	НЕ	4h	52,011	не менее	-	49,234	+0,018	49,258	48,425	+0,036	-	
		6h	52,014			49,143	49,174	48,332	+0,046			
6g		51,954	49,083			49,114	48,272					
6e		51,919	49,048			49,079	48,236					
6d		51,889	49,018			49,049	48,206	+0,060				
8h		52,018	48,997			49,037	48,182					
8g		51,958	48,937			48,977	48,122					
Контрольные калибры-пробки	КПР-ПР	4h	52,011	-0,022	-	49,380	-0,006	49,372	47,644	не более	-	-
		6h; 8h	52,014	-0,028		49,374	-0,008	49,362	47,636			
		6g; 8g	51,954			49,314		49,302	47,576			
		6e	51,919	49,279		49,267	47,541					
		6d	51,889	49,249		49,237	47,511					
	КПР-НЕ	4h	50,208	-0,011	-	49,406	-0,006	49,406	47,661	не более	-	-
		6h; 8h	50,208	-0,014		49,406	-0,008	49,406	47,658			
		6g; 8h	50,148			49,346		49,346	47,598			
		6e	50,114	49,310		49,310	47,564					
		6d	50,084	49,280		49,280	47,534					
К-И	4h	50,220	-0,011	-	49,418	-0,006	49,418	47,661	не более	-	-	
	6h; 8h	50,222	-0,014		49,420	-0,008	49,420	47,658				

## Исполнительные размеры калибров для резьбы М52×4

Наименование	Вид калибра	Поле допуска резьбы	мм										
			d			d <sub>2</sub>			d <sub>1</sub>				
			Новый		Изношенный	Новый		Изношенный	Новый		Изношенный		
Номинал.	Пред. откл.	Номинал.	Пред. откл.	Номинал.		Пред. откл.							
Контрольные калибры-пробки	К-И	6g; 8g	50,162	-0,014	—	49,360	-0,008	—	47,598	не более	—	—	
		6e	50,128			49,324			47,564				
		6d	50,098			49,294			47,534				
	КНЕ-ПР	4h	52,011	-0,022	—	49,230	-0,006	49,220	47,493	не более	—	—	
		6h	52,014			49,138			49,126				47,400
		6g	51,954			49,078			49,066				47,340
		6e	51,919			49,044			49,032				47,306
		6d	51,889			49,014			49,002				47,276
		8h	52,018			48,992			48,978				47,253
	КНЕ-НЕ	8g	51,958	-0,036	—	48,932	-0,011	48,918	47,193	не более	—	—	
		4h	51,861			49,255			49,006				47,520
		6h	51,778			49,170			47,434				
		6g	51,718			49,110			47,374				
		6e	51,683			49,075			47,339				
		6d	51,653			49,045			47,309				
	КН-НЕ	8h	51,643	-0,036	—	49,032	-0,011	47,295	47,295	не более	—	—	
		8g	51,583			48,972			47,235				
		4h	51,867			49,261			49,006				47,520
		6h	51,786			49,178			47,434				
		6g	51,726			49,118			47,374				
		6e	51,691			46,083			47,339				
	У-ПР	6d	51,661	-0,028	—	49,053	-0,008	—	47,309	не более	—	—	
		8h	51,653			49,042			47,295				
		8g	51,593			48,982			47,235				
4h		52,011	49,394			49,006			49,385				47,661
6h; 8h		52,014	49,390			49,378			47,658				
6g; 8g		51,954	49,330			49,318			47,598				
У-НЕ	6e	51,919	-0,028	—	49,295	-0,008	49,283	47,564	не более	—	—		
	6d	51,889			49,265			47,534					
	4h	51,852			49,243			49,234				47,520	
	6h	51,766			49,154			49,142				47,434	
	6g	51,706			49,094			49,082				47,374	
	6e	51,672			49,060			49,048				47,339	
	6d	51,642			49,030			49,018				47,309	
8h	51,628	49,012	48,997	47,295									
8g	51,568	48,952	48,937	47,235									

Таблица 161

## Исполнительные размеры калибров для резьбы М52×3

Наименование	Вид калибра	Поле допуска резьбы	мм									
			d			d <sub>1</sub>			d <sub>2</sub>			
			Новый		Изношенный	Новый		Изношенный	Новый		Изношенный	
			Номинал.	Пред. откл.		Номинал.	Пред. откл.		Номинал.	Пред. откл.		
Калибры-пробки	ПР	4Н5Н; 5Н	52,023	-0,022	51,994	50,068	-0,011	50,046	48,752	не более	—	—
		6Н; 7Н	52,030	-0,028	51,995	50,074	-0,014	50,046	48,752			
		6G; 7G	52,078		52,043	50,122		50,094	48,800			
	НЕ	4Н5Н	50,848	-0,022	—	50,242	-0,011	50,225	48,752	не более	—	—
		5Н	50,896	-0,028		50,289	-0,014	50,267	48,752			
		6Н	50,952			50,345		50,323	48,752			
		6G	51,000	-0,036		50,393	-0,018	50,371	48,800			
		7Н	51,033			50,424		50,396	48,752			
		7G	51,081			50,472		50,444	48,800			
		Калибры-голова	ПР	4h		52,011	не менее	—	50,034			
	6h; 8h			52,014	50,028	50,064			48,740	+0,023	48,778	
	6g; 8g			51,966	49,980	50,016			48,692		48,730	
	6e			51,929	49,942	49,980			48,656		48,692	
	6d			51,902	49,916	49,952			48,628	48,666		
НЕ	4h		52,011	не менее	—	49,901	+0,018	49,925	49,292	+0,036	—	
	6h		52,014			49,816	49,847	49,204	+0,046			
	6g		51,966			49,768	49,799	49,156				
	6e		51,929			49,731	49,762	49,120		49,092		
	6d		51,902			49,704	49,735	49,092	+0,060			
	8h	52,018	49,686			49,726	49,071					
8g	51,970	49,638	49,678	49,023	49,023							
Контрольные калибры-пробки	КПР-ПР	4h	52,011	-0,022	—	50,030	-0,006	50,020	48,726	не более	—	—
		6h; 8h	52,014	-0,028		50,023	-0,008	50,011	48,718			
		6g; 8g	51,966			49,975		49,963	48,670			
		6e	51,929			49,938		49,926	48,633			
		6d	51,902			49,911		49,899	48,606			
	КПР-НЕ	4h	50,658	-0,011	—	50,055	-0,006	—	48,743	не более	—	—
		6h; 8h	50,658	-0,014		50,054	-0,008	—	48,740			
		6g; 8g	50,610			50,006		48,692				
		6e	50,572			49,970		48,656				
		6d	50,546			49,942		48,628				
	К-И	4h	50,670	-0,011	—	50,067	-0,006	—	48,743	не более	—	—
		6h; 8h	50,672	-0,014		50,068	-0,008	—	48,740			

## Исполнительные размеры калибров для резьбы М52×3

Наименование	Вид калибра	Поле допуска резьбы	мм										
			d			d <sub>1</sub>			d <sub>2</sub>				
			Новый		Изо- шенный	Новый		Изо- шенный	Новый		Изо- шенный		
Номинал.	Пред. откл.	Номинал.	Пред. откл.	Номинал.		Пред. откл.							
Контрольные калибры-пробы	К-Н	6g; 8g	50,624	-0,014	—	50,020	-0,008	—	48,692	не более	—	—	
		6e	50,588			49,984			48,656				
		6d	50,560			49,956			48,628				
	КНЕ-ПР	4h	52,011	-0,022	—	49,896	-0,006	49,888	48,593	не более	—	—	
		6h	52,014			49,812			48,506				
		6g	51,966			49,764			48,458				
		6e	51,929			49,726			49,752				48,422
		6d	51,902			49,700			49,714				48,394
		8h	52,018			49,682			49,688				48,375
		8g	51,970			49,634			49,666				48,327
	КНЕ-НЕ	4h	51,879	-0,022	—	49,922	-0,006	—	48,620	не более	—	—	
		6h	51,802			49,843			48,540				
		6g	51,754			49,795			48,492				
		6e	51,717			49,758			48,455				
		6d	51,690			49,731			48,428				
		8h	51,683			49,722			48,417				
		8g	51,635			49,674			48,369				
	КН-НЕ	4h	51,885	-0,022	—	49,928	-0,006	—	48,620	не более	—	—	
		6h	51,810			49,851			48,540				
		6g	51,762			49,803			48,492				
		6e	51,725			49,766			48,455				
		6d	51,698			49,739			48,428				
		8h	51,693			49,732			48,417				
		8g	51,645			49,684			48,369				
У-ПР	4h	52,011	-0,022	—	50,043	-0,006	50,034	48,743	не более	—	—		
	6h; 8h	52,014			50,039		50,027	48,740					
	6g; 8g	51,966			49,991		49,979	48,692					
	6e	51,929			49,954		49,942	48,656					
	6d	51,902			49,927		49,915	48,628					
У-НЕ	4h	51,870	-0,022	—	49,910	-0,006	49,901	48,620	не более	—	—		
	6h	51,790			49,828		49,816	48,540					
	6g	51,742			49,780		49,768	48,492					
	6e	51,703			49,742		49,730	48,455					
	6d	51,678			49,716		49,704	48,428					
	8h	51,668			49,701		49,686	48,417					
	8g	51,620			49,653		49,638	48,369					



## Исполнительные размеры калибров для резьбы М62Х2

мм

Назначение	Вид калибра	Поле допуска резьбы	d			d <sub>2</sub>			d <sub>1</sub>			
			Новый		Изо- шенный	Новый		Изо- шенный	Новый		Изо- шенный	
			Номинал.	Пред. откл.		Номинал.	Пред. откл.		Номинал.	Пред. откл.		
Калибры-пробки	ПР	4Н5Н; 5Н	52,023	-0,022	51,994	50,718	-0,011	50,696	49,835	не более	-	-
		6Н; 7Н	52,030	-0,028	51,995	50,724	-0,014	50,696	49,835			
		6G; 7G	52,068		52,033	50,762		50,734	49,873			
	НЕ	4Н5Н	51,268	-0,022	-	50,862	-0,011	50,845	49,835	не более	-	-
		5Н	51,308			50,902		50,885	49,835			
		6Н	51,358			50,951		50,929	49,835			
		6G	51,396	-0,028		50,989	-0,014	50,967	49,873			
		7Н	51,422			51,015		50,993	49,835			
		7G	51,460			51,053		50,031	49,873			
		4h	52,009	не менее		-	50,692	+0,014	50,715			
6h; 8h	52,011	50,684			50,714		49,826	+0,018	49,856			
6g; 8g	51,973	50,646	+0,018		50,676		49,788		49,818			
6e	51,940	50,613			50,643		49,755	49,785				
6d	51,911	50,584			50,614		49,726	49,756				
4h	52,009	50,575	+0,014		50,594		50,168	+0,028	-			
6h	52,011	50,503			50,527		50,094	+0,036				
6g	51,973	50,465	+0,018		50,489		50,056					
6e	51,940	50,432			50,456		50,023					
6d	51,911	50,403			50,427		49,994					
8h	52,014	50,398	+0,023	50,429	49,986	+0,046						
8g	51,976	50,360		50,391	49,948							
КПР-ПР	4h	52,009	-0,018	-	50,688	-0,005	50,680	49,818	не более	-	-	
	6h; 8h	52,011			50,680		50,670	49,809				
	6g; 8g	51,973	-0,022		50,642	-0,006	50,632	49,771				
	6e	51,940			50,608		50,600	49,738				
	6d	51,911			50,580		50,570	49,709				
КПР-НЕ	4h	51,110	-0,009	-	50,708	-0,005	-	49,828	не более	-	-	
	6h; 8h	51,108			50,705			49,826				
	6g; 8g	51,070	-0,011		50,667	-0,006		49,788				
	6e	51,036			50,634			49,755				
	6d	51,008			50,605			49,726				
К-Н	4h	51,120	-0,009	-	50,718	-0,005	-	49,828	не более	-	-	
	6h; 8h	51,120			50,717			49,826				
	6g; 8g	51,082	-0,011		50,679	-0,006		49,788				
	6e	51,048			50,646			49,755				
	6d	51,020			50,617			49,726				

## Исполнительные размеры калибров для резьбы М52Х2

Наименование	Вид калибра	Поле допуски резьбы	мм									
			d			d <sub>2</sub>			d <sub>1</sub>			
			Новый		Изношенный	Новый		Изношенный	Новый		Изношенный	
Номинал.	Пред. откл.	Номинал.	Пред. откл.	Номинал.		Пред. откл.						
Контрольные калибры-пробы	КНЕ-ПР	4h	52,009	-0,018	-	50,571	-0,005	50,563	49,701	не более	-	-
		6h	52,011	-0,022		50,498	-0,006	50,490	49,628			
		6g	51,973			50,460		50,452	49,590			
		6e	51,940	50,428		50,418	49,557					
		6d	51,911	50,398		50,390	49,628					
		8h	52,014	-0,028		50,394	-0,008	50,382	49,522			
		8g	51,976			50,356		50,344	49,484			
		КНЕ-НЕ	4h	51,897		-0,018	-	50,592	-0,005			
	6h		51,831	-0,022	50,524	-0,006		49,655				
	6g		51,793		50,486			49,617				
	6e		51,760	50,453	49,584							
	6d		51,731	50,424	49,555							
	8h		51,734	-0,028	50,425	-0,008		49,555				
	8g		51,696		50,387			49,517				
	КН-НЕ		4h	51,902	-0,018	-		50,596	-0,005	-	49,723	не более
		6h	51,837	-0,022	50,530		-0,006	49,655				
		6g	51,799		50,492			49,617				
		6e	51,766	50,459	49,584							
		6d	51,737	50,430	49,555							
		8h	51,742	-0,028	50,433		-0,008	49,555				
		8g	51,704		50,395			49,517				
		У-ПР	4h	52,009	-0,018		-	50,699	-0,005		50,691	
	6h; 8h		52,011	-0,022	50,693	-0,006		50,684	49,826			
	6g; 8g		51,973		50,655			50,646	49,788			
6e	51,940		50,622	50,613	49,755							
6d	51,911		50,593	50,584	49,726							
4h	51,890		-0,018	50,582	-0,005	50,574		49,723				
У-НЕ	6h	51,822	-0,022	50,512	-0,006	50,503	49,655	не более	-	-		
	6g	51,784		50,474		50,465	49,617					
	6e	51,751	50,441	50,432	49,584							
	6d	51,722	50,412	50,403	49,555							
	8h	51,722	-0,028	50,410	-0,008	50,398	49,555					
	8g	51,684		50,372		50,360	49,517					

Исполнительные размеры калибров для резьбы M52×1,5

мм

Наименование	Вид калибра	Поле допуска резьбы	d			d <sub>2</sub>			d <sub>1</sub>			
			Новый		Исполненный	Новый		Исполненный	Новый		Исполненный	
			Норм.	Прел. откл.		Норм.	Прел. откл.		Норм.	Прел. откл.		
Калибры-пробки	ПР	4H5H; 5H	52,023	-0,022	51,994	51,044	-0,011	51,020	50,376	не более	—	—
		6H; 7H	52,030	-0,028	51,995	51,049	-0,014	51,021	50,376			
		6G; 7G	52,062		52,027	51,081		51,063	50,408			
	HE	4H5H	51,474	-0,022	—	51,169	-0,011	51,152	50,376	не более	—	—
		5H	51,512			51,207		51,190	50,376			
		6H	51,559	51,252		51,230	50,376					
		6G	51,591	51,284		51,262	50,408					
		7H	51,612	51,305		51,283	50,376					
		7G	51,644	51,337		51,315	50,408					
			4h	52,009		не менее	—	51,017	+0,014			
	ПР	6h; 8h	52,011	51,009	51,039			50,367	+0,018	50,397		
		6g; 8g	51,979	50,977	51,007			50,335		50,365		
6e		51,944	50,942	50,972	50,300			50,330				
6d		51,916	50,914	50,944	50,272			50,302				
HE	4h	52,009	не менее	—	50,912			+0,014	50,931	50,605	+0,028	—
	6h	52,011			50,848			50,872	50,539			
	6g	51,979			50,816			50,840	50,507	+0,036		
	6e	51,944			50,781			50,805	50,472			
	6d	51,916			50,753			50,777	50,444			
	8h	52,002			50,753			50,784	50,442	+0,046		
	8g	51,970			50,721			50,752	50,410			
КПР-ПР	4h	52,009	-0,018	—	51,013	-0,005	51,005	50,359	не более	—	—	
	6h; 8h	52,011	51,004		50,996	50,350						
	6g; 8g	51,979	50,972		50,964	50,318						
	6e	51,944	50,938		50,928	50,283						
	6d	51,916	50,910		50,900	50,255						
КПР-HE	4h	51,336	-0,009	—	51,034	-0,005	—	50,369	не более	—	—	
	6h; 8h	51,332	51,030		—	50,367						
	6g; 8g	51,300	50,998		-0,006	50,335						
	6e	51,266	50,963		—	50,300						
	6d	51,238	50,935		—	50,272						
К-И	4h	51,344	-0,009	—	51,042	-0,005	—	50,369	не более	—	—	
	6h; 8h	51,344	51,042		—	50,367						
	6g; 8g	51,312	51,010		-0,006	50,335						
	6e	51,278	50,975		—	50,300						
	6d	51,250	50,947		—	50,272						

## Исполнительные размеры калибров для резьбы М52×1,5

Назначение	Вид калибра	Поле допуска резьбы	мм									
			d			d <sub>1</sub>			d <sub>2</sub>			
			Новый		Изношенный	Новый		Изношенный	Новый		Изношенный	
Номинал.	Предел. откл.	Номинал.	Предел. откл.	Номинал.		Предел. откл.						
Контрольные калибры-пробки	КНЕ-ПР	4h	52,009	-0,018	—	50,908	-0,005	50,900	50,254	не более	—	—
		6h	52,011	-0,022		50,844	-0,006	50,834	50,189			
		6g	51,979			50,812		50,802	50,157			
		6e	51,944	50,776		50,768	50,122					
		6d	51,916	50,748		50,740	50,094					
		8h	51,979	-0,028		50,748	-0,008	50,736	50,092			
		8g	51,947	50,716		50,704	50,060					
	КНЕ-НЕ	4h	51,909	-0,018	—	50,928	-0,005	—	50,276	не более	—	—
		6h	51,861	-0,022		50,869	-0,006		50,216			
		6g	51,819			50,837			50,184			
		6e	51,784	50,802		50,149						
		6d	51,756	50,774		50,121						
		8h	51,764	-0,028		50,780	-0,008		50,126			
		8g	51,732	50,748		50,094						
	КН-НЕ	4h	51,914	-0,018	—	50,934	-0,005	—	50,276	не более	—	—
		6h	51,867	-0,022		50,875	-0,006		50,216			
		6g	51,825			50,843			50,184			
		6e	51,790	50,808		50,149						
		6d	51,762	50,780		50,121						
		8h	51,772	-0,028		50,788	-0,008		50,126			
		8g	51,740	50,756		50,094						
	У-ПР	4h	52,009	-0,018	—	51,024	-0,005	51,016	50,369	не более	—	—
		6h; 8h	52,011	-0,022		51,018	-0,006	51,009	50,367			
		6g; 8g	51,979			50,986		50,977	50,335			
6e		51,944	50,951	50,942		50,300						
6d		51,916	50,923	50,914		50,272						
У-НЕ	4h	51,902	-0,018	—	50,919	-0,005	50,911	50,276	не более	—	—	
	6h	51,842	-0,022		50,867	-0,006	50,848	50,216				
	6g	51,810			50,825		50,816	50,184				
	6e	51,775	50,790		50,781	50,149						
	6d	51,747	50,762		50,753	50,121						
	8h	51,752	-0,028		50,764	-0,008	50,752	50,126				
	8g	51,720	50,732		50,720	50,094						

Таблица 164

## Исполнительные размеры калибров для резьбы М52×1

мм

Назначение	Вид калибра	Поле допуска резьбы	d			d <sub>а</sub>			d <sub>г</sub>			
			Новый		Изношенный	Новый		Изношенный	Новый		Изношенный	
			Номинал.	Пред. откл.		Номинал.	Пред. откл.		Номинал.	Пред. откл.		
Калибры-пробки	ПР	4Н5Н; 5Н	52,015	-0,018	51,994	51,360	-0,009	51,344	50,917	не более	—	—
		6Н; 7Н	52,023	-0,022	51,994	51,368	-0,011	51,344	50,917			
		6G; 7G	52,049		52,020	51,394		51,370	50,943			
	НЕ	4Н5Н	51,682	-0,018	—	51,477	-0,009	51,463	50,917	не более	—	—
		5Н	51,716			51,511		51,494	50,917			
		6Н	51,756	-0,022		51,551	-0,011	51,534	50,917			
		6G	51,782			51,577		51,560	50,943			
Калибры-коды	ПР	4h	52,009	не менее	—	—	51,341	+0,014	51,364	50,910	+0,014	50,933
		6h; 8h	52,011				51,333		51,363	50,908		50,938
		6g; 8g	51,985				51,307		51,337	50,882		50,912
		6e	51,951				51,273	+0,018	51,303	50,848	+0,018	50,878
		6d	51,921				51,243		51,273	50,818		50,848
	НЕ	4h	52,009	не менее	—	—	51,246	+0,014	51,265	51,039	+0,028	
		6h	52,000				51,192		51,216	50,983		
6g		51,974	51,166					51,190	50,957			
6e		51,940	51,132				+0,018	51,156	50,923	+0,036		
Контрольные калибры-пробки	КПР-ПР	4h	52,009	-0,018	—	51,337	-0,005	51,329	50,900	не более	—	—
		6h; 8h	52,011			51,328		51,320	50,891			
		6g; 8g	51,985	-0,022		51,302	-0,006	51,294	50,865			
		6e	51,951			51,268		51,260	50,831			
	КПР-НЕ	4h	51,560	-0,009	—	51,358	-0,005	—	50,910	не более	—	—
		6h; 8h	51,556			51,354			50,908			
		6g; 8g	51,530	-0,011		51,328	-0,006		50,882			
6e		51,496		51,294			50,848					
К-Н	4h	51,568	-0,009	—	51,366	-0,005	—	50,910	не более	—	—	
	6h; 8h	51,568	-0,011		51,366	-0,006		50,908				

## Исполнительные размеры калибров для резьбы М52×1

Наименование	Вид калибра	Поле допуска резьбы	мм											
			d			d <sub>1</sub>			d <sub>2</sub>					
			Новый	Изношенный	Пред. откл.	Новый	Изношенный	Пред. откл.	Новый	Изношенный	Пред. откл.			
Номина.	Номина.	Номина.												
Контрольные калибры-пробки	К-И	6g; 8g	51,542	—	—	51,340	—	—	50,882	не более	—	—		
		6e	51,508			—0,011			51,306				—0,006	50,848
		6d	51,478			—0,018			51,276				—0,005	50,818
	КНЕ-ПР	4h	52,009	—	—	51,242	—	—	50,805	не более	—	—		
		6h	51,988			—0,018			51,188				—0,005	50,750
		6g	51,956			—0,022			51,162				—0,006	50,724
		6e	51,922			—0,022			51,128				—0,006	50,690
		6d	51,892			—0,028			51,098				—0,008	50,660
		8h	51,896			—0,028			51,098				—0,008	50,660
	КНЕ-НЕ	8g	51,870	—	—	51,072	—	—	50,634	не более	—	—		
		4h	51,919			—0,018			51,262				—0,005	50,827
		6h	51,871			—0,022			51,213				—0,006	50,777
		6g	51,845			—0,022			51,187				—0,006	50,751
		6e	51,811			—0,028			51,153				—0,008	50,717
		6d	51,781			—0,028			51,123				—0,008	50,687
	КН-НЕ	8h	51,790	—	—	51,130	—	—	50,693	не более	—	—		
		8g	51,764			—0,028			51,104				—0,008	50,667
		4h	51,924			—0,018			51,268				—0,005	50,827
		6h	51,877			—0,022			51,219				—0,006	50,777
		6g	51,851			—0,022			51,193				—0,006	50,751
		6e	51,817			—0,028			51,159				—0,008	50,717
	У-ПР	6d	51,787	—	—	51,129	—	—	50,687	не более	—	—		
		8h	51,798			—0,028			51,138				—0,008	50,693
		8g	51,772			—0,028			51,112				—0,008	50,667
4h		52,009	—0,018			51,348			—0,005				51,340	
6h; 8h		52,011	—0,022			51,342			—0,006				51,333	
У-НЕ	6g; 8g	51,985	—	—	51,316	—	—	50,908	не более	—	—			
	6e	51,951			—0,022			51,282				—0,006	51,307	
	6d	51,921			—0,022			51,252				—0,006	51,273	
	4h	51,912			—0,018			51,253				—0,005	51,245	
	6h	51,862			—0,022			51,201				—0,006	51,192	
	6g	51,836			—0,022			51,175				—0,006	51,166	
	6e	51,802			—0,028			51,141				—0,008	51,132	
6d	51,772	—0,028	51,111	—0,008	51,102									
8h	51,778	—0,028	51,114	—0,008	51,102									
8g	51,752	—0,028	51,088	—0,008	51,076									

Исполнительные размеры калибров для резьбы М55×4

мм

Назначение	Вид калибра	Поле допуска резьбы	d			d <sub>2</sub>			d <sub>1</sub>			
			Новый		Изношенный	Новый		Изношенный	Новый		Изношенный	
			Номинал.	Пред. откл.		Номинал.	Пред. откл.		Номинал.	Пред. откл.		
Калибры-пробки	ПР	4H5H; 5H	55,023	-0,022	54,994	52,420	-0,011	52,396	50,670	не более	—	—
		6H; 7H	55,030	-0,028	54,995	52,425	-0,014	52,397	50,670			
		6G; 7G	55,090		55,055	52,485		52,457	50,730			
	НЕ	4H5H	53,418	-0,022		52,613	-0,011	52,596	50,670	не более	—	—
		5H	53,473			52,666		52,644	50,670			
		6H	53,538	-0,028		52,731	-0,014	52,709	50,670			
		6G	53,598			52,791		52,769	50,730			
		7H	53,629	-0,036		52,820	-0,018	52,792	50,670			
7G	53,689			52,880		52,852	50,730					
Калибры-кольца	ПР	4h	55,011	не менее	—	52,385	+0,018	52,415	50,661	+0,018	50,691	
		6h; 8h	55,014			52,378		52,416	50,658		50,696	
		6g; 8g	54,954			52,318	+0,023	52,356	50,598	+0,023	50,636	
		6e	54,919			52,284		52,320	50,564		50,600	
		6d	54,889			52,254		52,290	50,534		50,570	
	НЕ	4h	55,011	не менее	—	52,234	+0,018	52,258	51,425	+0,036		
		6h	55,014			52,143		52,174	51,332			
		6g	54,954			52,083	+0,023	52,114	51,272	+0,046		
		6e	54,919			52,048		52,079	51,236			
		6d	54,889			52,018		52,049	51,206			
8h	55,018	51,997	+0,030	52,037	51,182	+0,060						
8g	54,958	51,937		51,977	51,122							
Контрольные калибры-пробки	КПР-ПР	4h	55,011	-0,022		52,380	-0,006	52,372	50,644	не более	—	—
		6h; 8h	55,014			52,374		52,362	50,636			
		6g; 8g	54,954	-0,028		52,314	-0,008	52,302	50,576			
		6e	54,919			52,279		52,267	50,541			
		6d	54,889			52,249		52,237	50,511			
	КПР-НЕ	4h	53,208	-0,011		52,406	-0,005		50,661	не более	—	—
		6h; 8h	53,208			52,406			50,658			
		6g; 8g	53,148	-0,014		52,346	-0,008		50,598			
		6e	53,114			52,310			50,564			
		6d	53,084			52,280			50,534			
К-И	4h	53,220	-0,011		52,418	-0,006		50,661	не более	—	—	
	6h; 8h	53,222			52,420			50,658				
	6g; 8g	53,162	-0,014		52,360	-0,008		50,598				
	6e	53,128			52,324			50,564				
	6d	53,098			52,294			50,534				

## Исполнительные размеры калибров для резьбы М55×4

Наименование	Вид калибра	Поле допуска резьбы	мм										
			d			d <sub>1</sub>			d <sub>2</sub>				
			Новый		Изношенный	Новый		Изношенный	Новый		Изношенный		
Номинал.	Пред. откл.	Номинал.	Пред. откл.	Номинал.		Пред. откл.							
Контрольные калибры-пробы	КНЕ-ПР	4h	55,011	-0,022	—	52,230	-0,006	52,220	50,493	не более	—	—	
		6h	55,014	-0,028		52,138	-0,008		52,126				50,400
		6g	54,954			52,078			52,066				50,340
		6e	54,919			52,044			52,032				50,306
		6d	54,889	-0,036		52,014	-0,011		52,002				50,276
		8h	55,018			51,992			51,978				50,253
		8g	54,958	51,932		51,918	50,193						
	КНЕ-НЕ	4h	54,861	-0,022	—	52,255	-0,006	—	50,520	не более	—	—	
		6h	54,778	-0,028		52,170	-0,008		50,434				
		6g	54,718			52,110			50,374				
		6e	54,683			52,075			50,339				
		6d	54,653	-0,036		52,045	-0,011		50,309				50,295
		8h	54,643			52,032			50,295				
		8g	54,583	51,972		50,235							
	КН-НЕ	4h	54,867	-0,022	—	52,261	-0,006	—	50,520	не более	—	—	
		6h	54,786	-0,028		52,178	-0,008		50,434				
		6g	54,726			52,118			50,374				
		6e	54,691			52,083			50,339				
		6d	54,661	-0,036		52,053	-0,011		50,309				50,295
		8h	54,653			52,042			50,295				
		8g	54,593	51,982		50,235							
	У-ПР	4h	55,011	-0,022	—	52,394	-0,006	52,385	50,661	не более	—	—	
		6h; 8h	55,014	-0,028		52,390	-0,008		52,378				50,658
		6g; 8g	54,954			52,330			52,318				50,598
6e		54,919	52,295			52,283			50,564				
6d		54,889	52,265	52,253		50,534							
У-НЕ	4h	54,852	-0,022	—	52,243	-0,006	52,234	50,520	не более	—	—		
	6h	54,766	-0,028		52,154	-0,008		52,142				50,434	
	6g	54,706			52,094			52,082				50,374	
	6e	54,672			52,060			52,048				50,339	
	6d	54,642	-0,036		52,030	-0,011		52,018				50,309	
	8h	54,628			52,012			51,997				50,295	
	8g	54,568	51,952		51,937	50,235							



## Исполнительные размеры калибров для резьбы М55Х3

мм

Наименование	Вид калибра	Поле допуска резьбы	d			d <sub>2</sub>			d <sub>1</sub>						
			Новый		Изношенный	Новый		Изношенный	Новый		Изношенный				
			Номинал.	Пред. откл.		Номинал.	Пред. откл.		Номинал.	Пред. откл.					
Калибры-пробки	ПР	4H5H; 5H	55,023	-0,022	54,994	53,068	-0,011	53,046	51,752	не более	—	—			
		6H; 7H	55,030	-0,028	54,995	53,074	-0,014	53,046	51,752						
		6G; 7G	55,078		55,043	53,122		53,094	51,800						
	HE	4H5H	53,848	-0,022	—	53,242	-0,011	53,225	51,752	не более	—	—			
		5H	53,896			53,289		53,267	51,752						
		6H	53,952	-0,028		53,345	-0,014	53,323	51,752						
		6G	54,000			53,393		53,371	51,800						
		7H	54,033	-0,036		53,424	-0,018	53,396	51,752						
		7G	54,081			53,472		53,444	51,800						
Калибры-голова	ПР	4h	55,011	не менее	—	53,034	+0,018	53,064	51,743	+0,018	51,773	—			
		6h; 8h	55,014			53,028	53,064	51,740							
		6g; 8g	54,966			52,980	+0,023	53,016	51,692				+0,023	51,730	
		6e	54,929			52,942	52,980	51,656	51,692				51,692		
	HE	6d	54,902			52,916	52,952	51,628	51,628	51,666					
		4h	55,011			52,901	+0,018	52,925	52,292	+0,036	—				
		6h	55,014			52,816	52,847	52,204	+0,046						
		6g	54,966			52,768	+0,023	52,799	52,156	52,156					
		6e	54,929			52,731	52,762	52,120	52,120	52,120					
		6d	54,902			52,704	52,735	52,092	52,092	52,092					
		8h	55,018			52,685	+0,030	52,726	52,071	+0,060					
		8g	54,970			52,638	52,678	52,023	52,023	52,023					
КПП-ПР	4h	55,011	-0,022	—	53,030	-0,006	53,020	51,725	не более	—		—			
	6h; 8h	55,014	-0,028		53,023	53,011	51,718								
	6g; 8g	54,966			52,975	-0,008	52,963	51,670							
	6e	54,929	52,938		52,926	51,633	51,633								
	6d	54,902	52,911		52,899	51,606	51,606								
	КПП-HE	4h	53,658		-0,011	—	53,055	-0,006			51,743		не более	—	—
		6h; 8h	53,658		-0,014		53,054	51,740							
		6g; 8g	53,610				53,006	-0,008			51,692				
6e		53,572	52,970	51,656	51,656										
К-И	6d	53,546	-0,014	—	52,942	-0,008	51,628	не более	—	—					
	4h	53,670			-0,011		53,067				-0,006	51,743			
	6h; 8h	53,672			53,068		51,740				51,740				
	6g; 8g	53,624			53,020		51,692				51,692				
	6e	53,586	-0,014	—	52,984	-0,008	51,656	не более	—	—					
	6d	53,560			52,956		51,628				51,628				

## Исполнительные размеры калибров для резьбы М55×3

Наименование	Вид калибра	Поле допуска резьбы	мм									
			d			d <sub>к</sub>			d <sub>г</sub>			
			Новый		Изношенный	Новый		Изношенный	Новый		Изношенный	
Номен.	Пред. откл.	Номен.	Пред. откл.	Номен.		Пред. откл.						
Контрольные калибры-пробки	КНЕ-ПР	4h	55,011	-0,022	—	52,896	-0,006	52,888	51,593	не более	—	—
		6h	55,014	-0,028		52,812	-0,008	52,800	51,506			
		6g	54,966			52,764		52,752	51,458			
		6e	54,929			52,726		52,714	51,422			
		6d	54,902	-0,036		52,700	-0,011	52,688	51,394			
		8h	55,018			52,682		52,666	51,375			
		8g	54,970	52,634		52,618	51,327					
	КНЕ-НН	4h	54,879	-0,022	—	52,922	-0,006	—	51,620	не более	—	—
		6h	54,802	-0,028		52,843	-0,008		51,540			
		6g	54,754			52,795			51,492			
		6e	54,717			52,758			51,455			
		6d	54,690	-0,036		52,731	-0,011		51,428			
		8h	54,683			52,722			51,417			
		8g	54,635	52,674		51,369						
	КН-НН	4h	54,885	-0,022	—	52,928	-0,006	—	51,620	не более	—	—
		6h	54,810	-0,028		52,851	-0,008		51,540			
		6g	54,762			52,803			51,492			
		6e	54,725			52,766			51,455			
		6d	54,698	-0,036		52,739	-0,011		51,428			
		8h	54,693			52,732			51,417			
		8g	54,645	52,684		51,369						
	У-ПР	4h	55,011	-0,022	—	53,043	-0,006	53,034	51,743	не более	—	—
		6h; 8h	55,014	-0,028		53,039	-0,008	53,027	51,740			
		6g; 8g	54,966			52,991		52,979	51,692			
6e		54,929	52,954			52,942		51,656				
6d		54,902	52,927	52,915		51,628						
У-НН	4h	54,870	-0,022	—	52,910	-0,006	52,901	51,620	не более	—	—	
	6h	54,790	-0,028		52,828	-0,008	52,816	51,540				
	6g	54,742			52,780		52,768	51,492				
	6e	54,706			52,742		52,730	51,455				
	6d	54,678	-0,036		52,716	-0,011	52,704	51,428				
	8h	54,668			52,701		52,686	51,417				
	8g	54,620	52,653		52,638	51,369						

## Исполнительные размеры калибров для резьбы М55×2

мм

Наименование	Вид калибра	Поле допуска резьбы	d			d <sub>1</sub>			d <sub>2</sub>		
			Новый		Изношенный	Новый		Изношенный	Новый		Изношенный
			Номина.	Пред. откл.		Номина.	Пред. откл.		Номина.	Пред. откл.	
Калибры-пробки	ПР	4Н5Н; 5Н	55,023	-0,022	54,994	53,718	-0,011	53,696	52,835	не более	—
		6Н; 7Н	55,030	-0,028	54,995	53,724	-0,014	53,696	52,835		
		6G; 7G	55,068		55,033	53,762		53,734	52,873		
	НЕ	4Н5Н	54,268	-0,022	—	53,862	-0,011	53,845	52,835	не более	—
		5Н	54,308			53,902		53,885	52,835		
		6Н	54,358	-0,028		53,951	-0,014	53,929	52,835		
		6G	54,396			53,989		53,957	52,873		
		7Н	54,422			54,015		53,993	52,835		
		7G	54,460	54,053		54,031	52,873	52,873			
		Калибры-ковца	ПР	4h		55,009	не менее	—	53,692		
6h; 8h	55,011			53,684	53,714	52,826			+0,018	52,856	
6g; 8g	54,973			53,646	53,676	52,788				52,818	
6e	54,940			53,613	53,643	52,755				52,785	
6d	54,911			53,584	53,614	52,726			52,756		
НЕ	4h		55,009	не менее	—	53,575	+0,014	53,594	53,168	+0,028	—
	6h		55,011			53,503	53,527	53,094	+0,036		
	6g		54,973			53,465	53,489	53,056			
	6e		54,940			53,432	53,456	53,023			
	6d		54,911			53,403	53,427	52,994	+0,046		
	8h	55,014	53,398			53,429	52,986				
8g	54,976	53,360	53,391	52,948	52,948						
Контрольные калибры-пробки	КПР-ПР	4h	55,009	-0,018	—	53,688	-0,005	53,680	52,818	не более	—
		6h; 8h	55,011	-0,022		53,680	-0,006	53,670	52,809		
		6g; 8g	54,973			53,642		53,632	52,771		
		6e	54,940			53,608		53,600	52,738		
	6d	54,911	53,580	53,570	52,709	52,709					
	КПР-НЕ	4h	54,110	-0,009	—	53,708	-0,005	—	52,828	не более	—
		6h; 8h	54,108	-0,011		53,705	-0,006		52,826		
		6g; 8g	54,070			53,667			52,788		
		6e	54,036			53,634			52,755		
	6d	54,008	53,605	53,605	52,726	52,726					
К-И	4h	54,120	-0,009	—	53,718	-0,005	—	52,828	не более	—	
	6h; 8h	54,120	-0,011		53,717	-0,006		52,826			
	6g; 8g	54,082			53,679			52,788			
	6e	54,048			53,646			52,755			
	6d	54,020			53,617			52,726			

## Исполнительные размеры калибров для резьбы М55×2

мм

Наименование	Вид калибра	Подразделение резьбы	d			d <sub>2</sub>			d <sub>1</sub>			
			Новый		Изношенный	Новый		Изношенный	Новый		Изношенный	
			Номен.	Пред. откл.		Номен.	Пред. откл.		Номен.	Пред. откл.		
Контрольные калибры-пробы	КНЕ-ПР	4h	55,009+	-0,018	—	53,571	-0,005	53,553	52,701	не более	—	—
		6h	55,011	-0,022		53,498	-0,006	53,490	52,628			
		6g	54,973			53,450		53,452	52,590			
		6e	54,940			53,428		53,418	52,557			
		6d	54,911			53,398		53,390	52,528			
		8h	55,014			53,394		53,382	52,522			
		8e	54,976			53,356		53,344	52,484			
	8g	54,940	-0,028		53,328	-0,008		53,316	52,446			
	КНЕ-НЕ	4h	54,897	-0,018	—	53,592	-0,005	—	52,723	не более	—	—
		6h	54,831	-0,022		53,524	-0,006		52,655			
		6g	54,793			53,485			52,617			
		6e	54,760			53,453			52,584			
		6d	54,731			53,424			52,555			
		8h	54,734			53,425			52,555			
		8e	54,696			53,387			52,517			
	8g	54,660	-0,028		53,349	-0,008		53,337	52,479			
	КН-НЕ	4h	54,902	-0,018	—	53,596	-0,005	—	52,723	не более	—	—
		6h	54,837	-0,022		53,530	-0,006		52,655			
6e		54,799	53,492			52,617						
6e		54,766	53,459			52,584						
6d		54,737	53,430			52,555						
8h		54,742	53,433			52,555						
8g		54,704	53,395			52,517						
8g	54,668	-0,028	53,357		-0,008	53,345		52,479				
У-ПР	4h	55,009	-0,018	—	53,699	-0,005	53,691	52,828	не более	—	—	
	6h; 8h	55,011	-0,022		53,693	-0,006	53,684	52,826				
	6g; 8g	54,973			53,655		53,646	52,788				
	6e	54,940			53,622		53,613	52,755				
	6d	54,911			53,593		53,584	52,726				
8h	54,890	53,582		53,574	52,723							
У-НЕ	6h	54,822	-0,022	53,512	-0,006	53,503	52,655	не более	—	—		
	6e	54,784		53,474		53,465	52,617					
	6e	54,751		53,441		53,432	52,584					
	6d	54,722		53,412		53,403	52,555					
	8h	54,722		53,410		53,398	52,555					
	8g	54,684		53,372		53,360	52,517					
	8g	54,648		-0,028		53,334	-0,008				53,322	52,479

Исполнительные размеры калибров для резьбы M55×1,5

Наименование	Вид калибра	Поле допуска резьбы	мм														
			d			d <sub>2</sub>			d <sub>1</sub>								
			Новый		Изношенный	Новый		Изношенный	Новый		Изношенный						
Номин.	Пред. откл.	Номин.	Пред. откл.	Номин.		Пред. откл.											
Калибры-пробки	ПР	4H5H; 5H	55,023	-0,022	54,994	54,044	-0,011	54,020	53,376	не более	—	—					
		6H; 7H	55,030	-0,028	54,995	54,049	-0,014	54,021	53,376								
		6G; 7G	55,062		55,027	54,081		54,053	53,408								
	HE	4H5H	54,474	-0,022	—	54,169	-0,011	54,152	53,376	не более	—	—					
		5H	54,512			54,207		54,190	53,376								
		6H	54,559	54,252		54,230	53,376										
		6G	54,591	54,284		54,262	53,408										
		7H	54,612	54,305		54,283	53,376										
		7G	54,644	54,337		54,315	53,408										
	Калибры-кольца	ПР	4h	55,009	не менее	—	54,017	+0,014	54,040	53,369	+0,014	53,392					
			6h; 8h	55,011			54,009	54,039	53,367	+0,018	53,397						
			6g; 8g	54,979			53,977	54,007	53,335		53,365						
			6e	54,944			53,942	53,972	53,300		53,330						
6d			54,916	53,914			53,944	53,272	53,302								
HE		4h	55,009	не менее	—	53,912	+0,014	53,931	53,605	+0,028	—						
		6h	54,011			53,818	53,872	53,539									
		6e	54,979			53,816	53,840	53,507	+0,036								
		6e	54,944			53,781	53,805	53,472	+0,046								
		6d	54,916			53,753	53,777	53,444									
		8h	55,002			53,753	53,784	53,442									
		8g	54,973			53,721	53,752	53,410									
		Контрольные калибры-пробки	КПР-ПР			4h	55,009	-0,018	—	54,013		-0,005	54,005	53,359	не более	—	—
						6h; 8h	55,011	-0,022		54,004		-0,006	53,996	53,350			
6g; 8g	54,979			53,972	53,964	53,318											
6e	54,944			53,938	53,928	53,283											
6d	54,916			53,910	53,900	53,255											
КПР-HE	4h		54,336	-0,009	—	54,034	-0,005	—	53,369	не более	—	—					
	6h; 8h		54,332	-0,011		54,030	-0,005		53,367								
	6g; 8g		54,300			53,998			53,335								
	6e		54,266			53,963			53,300								
	6d		54,238			53,935			53,272								
К-И	4h		54,344	-0,009	—	54,042	-0,005	—	53,369	не более	—	—					
	6h; 8h		54,344	-0,011		54,042	-0,006		53,367								

## Исполнительные размеры калибров для резьбы М55×1,5

мм

Наименование	Вид калибра	Поле допуска резьбы	d			d <sub>1</sub>			d <sub>2</sub>			
			Новый		Изношенный	Новый		Изношенный	Новый		Изношенный	
			Номинал.	Пред. откл.		Номинал.	Пред. откл.		Номинал.	Пред. откл.		
Контрольные калибры-гребки	К-Н	6g; 8g	54,312	-0,011	—	54,010	-0,006	—	53,335	не более	—	
		6e	54,278			53,975			53,300			
		6d	54,250			53,947			53,272			
	КНН-ПР	4h	55,009	-0,018	—	53,908	-0,005	53,900	53,254	не более	—	
		6h	55,011			53,844			53,834			53,189
		6g	54,979			53,812			53,802			53,157
		6e	54,944			53,776			53,768			53,122
		6d	54,916			53,748			53,740			53,094
		8h	54,979			53,748			53,736			53,092
	КНН-НН	8g	54,947	-0,028	—	53,716	-0,008	53,704	53,060	не более	—	
		4h	54,909			53,928			53,276			
		6h	54,851			53,869			53,216			
		6g	54,819			53,837			53,184			
		6e	54,784			53,802			53,149			
		6d	54,756			53,774			53,121			
	КН-НН	8h	54,764	-0,028	—	53,780	-0,008	—	53,126	не более	—	
		8g	54,732			53,748			53,094			
		4h	54,914			53,934			53,276			
		6h	54,857			53,875			53,216			
		6g	54,825			53,843			53,184			
		6e	54,790			53,808			53,149			
	У-ПР	6d	54,762	-0,022	—	53,780	-0,006	—	53,121	не более	—	
		8h	54,772			53,788			53,126			
		8g	54,740			53,756			53,094			
4h		55,009	54,024			54,016			53,369			
6h; 8h		55,011	54,018			54,009			53,367			
6g; 8g		54,979	53,986			53,977			53,335			
У-НН	6e	54,944	-0,022	—	53,951	-0,006	—	53,942	не более	—		
	6d	54,916			53,923			53,914			53,272	
	4h	54,902			53,919			53,911			53,276	
	6h	54,842			53,857			53,848			53,216	
	6g	54,810			53,825			53,816			53,184	
	6e	54,775			53,790			53,781			53,149	
У-НН	6d	54,747	-0,022	—	53,762	-0,006	—	53,753	не более	—		
	8h	54,752			53,764			53,752			53,126	
	8g	54,720			53,732			53,720			53,094	

Исполнительные размеры калибров для резьбы М56

Наименование	Вид калибра	Поле допуска резьбы	мм										
			d			d <sub>2</sub>			d <sub>1</sub>				
			Новый		Изношенный	Новый		Изношенный	Новый		Изношенный		
Номинал	Пред. откл.	Номинал	Пред. откл.	Номинал		Пред. откл.							
Калибры-пробки	ПР	4Н5Н; 5Н	56,030	-0,028	55,995	52,451	-0,014	52,423	50,046	не более	—	—	
		6Н; 7Н	56,042	-0,036	55,997	52,461	-0,018	52,425	50,046				
		6G; 7G	56,117		56,072	52,536		52,500	50,121				
	НЕ	4Н5Н	53,773	-0,028	—	52,666	-0,014	52,644	50,046	не более	—	—	
		5Н	53,829			52,722		52,700	50,046				
		6Н	53,910	-0,036		52,801	-0,018	52,773	50,046				
		6G	53,985			52,876		52,848	50,121				
		7Н	54,005			52,896		52,868	50,046				
		7G	54,080			52,971		52,943	50,121				
	Калибры-кольца	ПР	4h	56,011	не менее	—	52,411	+0,018	52,441	50,037	+0,018	50,067	
			6h; 8h	56,014			52,404	+0,023	52,442	50,034			
			6g; 8g	55,939			52,330		52,366	49,960			
6e			55,902	52,292			52,330		49,922				
6d			55,874	52,264			52,302		49,894				
4h			56,011	52,240			+0,018		52,264	51,131			+0,036
НЕ		6h	56,014	52,140			+0,023		52,171	51,028	+0,046	—	
		6g	55,939	52,065				52,096	50,954				
		6e	55,902	52,028				52,059	50,916				
		6d	55,874	52,000				52,031	50,888				
		8h	56,018	51,973				+0,030	52,013	50,858			+0,060
		8g	55,943	51,898					51,938	50,783			
Контрольные калибры-пробки	КПР-ПР	4h	56,011	-0,022	—	52,406	-0,006	52,398	50,020	не более	—		
		6h; 8h	56,014	-0,028		52,400	-0,008	52,388	50,012				
		6g; 8g	55,939			52,325		52,313	49,937				
		6e	55,902			52,288		52,276	49,900				
	6d	55,874	52,260		52,248	49,872							
	КПР-НЕ	4h	53,534	-0,011	—	52,432	-0,006	—	50,037	не более	—		
		6h; 8h	53,534	-0,014		52,432	-0,008		50,034				
		6g; 8g	53,460			52,356			49,960				
		6e	53,422			52,320			49,922				
	6d	53,394	52,292		49,894								
	К-И	4h	53,546	-0,011	—	52,444	-0,006	—	50,037	не более	—		
		6h; 8h	53,548	-0,014		52,446	-0,008		50,034				
6g; 8g		53,474	52,370			49,960							
6e		53,436	52,334			49,922							
6d	53,408	52,306	49,894										

## Исполнительные размеры калибров для резьбы М56

мм

Наименование	Вид калибра	Поле допуска резьбы	$d$			$d_2$			$d_1$			
			Новый		Изношенный	Новый		Изношенный	Новый		Изношенный	
			Номинал.	Пред. откл.		Номинал.	Пред. откл.		Номинал.	Пред. откл.		
Контрольные калибры-пробы	КНН-ПР	4h	56,011	-0,022	-	52,236	-0,006	52,226	49,849	не более	-	-
		6h	56,014			52,136		52,124	49,748			
		6g	55,939	-0,028		52,060	-0,008	52,048	49,672			
		6e	55,902			52,024		52,012	49,636			
		6d	55,874			51,996		51,984	49,608			
		8h	56,018	-0,036		51,968	-0,011	51,954	49,579			
		8g	55,943			51,894		51,878	49,504			
	КНН-НН	4h	55,841	-0,022	-	52,261	-0,006		49,876	не более	-	-
		6h	55,749			52,167		49,781				
		6g	55,674	-0,028		52,092	-0,008	49,706				
		6e	55,637			52,055		49,669				
		6d	55,609			52,027		49,641				
		8h	55,593	-0,036		52,008	-0,011	49,621				
		8g	55,518			51,934		49,546				
	КН-НН	4h	55,847	-0,022	-	52,267	-0,006		49,876	не более	-	-
		6h	55,757			52,175		49,781				
		6g	55,682	-0,028		52,100	-0,008	49,706				
		6e	55,645			52,063		49,669				
		6d	55,617			52,035		49,641				
		8h	55,603	-0,036		52,018	-0,011	49,621				
		8g	55,528			51,944		49,546				
	У-ПР	4h	56,011	-0,022	-	52,420	-0,006	52,411	50,037	не более	-	-
		6h; 8h	56,014			52,416		52,404	50,034			
		*6g; 8g	55,939	-0,028		52,341	-0,008	52,329	49,960			
6e		55,902	52,304			52,292		49,922				
6d		55,874		52,276			52,264	49,894				
У-НН	4h	55,832	-0,022	-	52,249	-0,006	52,240	49,876	не более	-	-	
	6h	55,738			52,152		52,140	49,781				
	6g	55,662	-0,028		52,076	-0,008	52,064	49,706				
	6e	55,626			52,040		52,028	49,669				
	6d	55,598			52,012		52,000	49,641				
	8h	55,578	-0,036		51,988	-0,011	51,973	49,621				
	8g	55,503			51,913		52,898	49,546				



Таблица 170

## Исполнительные размеры калибров для резьбы М56×4

мм

Наименование	Вид калибра	Поле допуска резьбы	d			d <sub>2</sub>			d <sub>1</sub>				
			Новый		Изо- шенный	Новый		Изо- шенный	Новый		Изо- шенный		
			Номи- нал.	Пред. откл.		Номи- нал.	Пред. откл.		Номи- нал.	Пред. откл.			
Калибры-пробки	ПР	4H5H; 5H	56,023	-0,022	55,994	53,420	-0,011	53,396	51,670	не более	—	—	
		6H; 7H	56,030	-0,028	55,995	53,425	-0,014	53,397	51,670				
		6G; 7G	56,090		56,055	53,485		53,457	51,730				
	HE	4H5H	54,418	-0,022	—	53,613	-0,011	53,596	51,670	не более	—	—	
		5H	54,473	-0,028		53,666	-0,014	53,644	51,670				
		6H	54,538			53,731		53,709	51,670				
		6G	54,598	-0,036		53,791	-0,018	53,769	51,730				
		7H	54,629			53,820		53,792	51,670				
		7G	54,689			53,880		53,852	51,730				
		Калибры-кольца	ПР	4h		56,011	не менее	—	53,385				+0,018
6h; 8h	56,014			53,378	+0,023	53,416			51,658	+0,023	51,696		
6g; 8g	55,954			53,318		53,356			51,598				
6e	55,919			53,284	53,320	51,564							
6d	55,889			53,254	53,290	51,534							
8g	55,958			52,977	52,977	52,122							
HE	4h		56,011	не менее	—	53,234	+0,018	53,258	52,425	+0,036	—		
	6h		56,014			53,143	+0,023	53,174	52,332	+0,046			
	6g		55,954			53,083		53,114	52,272				
	6e		55,919			53,048	53,079	52,236					
	6d		55,889			53,018	53,049	52,206					
	8h		56,018			52,997	53,037	52,182					
	8g		55,958			52,937	+0,030	52,977	52,122	+0,060			
	Контрольные калибры-пробки		КПР-ПР			4h	56,011	-0,022	—	53,380		-0,006	53,372
6h; 8h				56,014	-0,028	53,374	-0,008	53,362		51,636			
6g; 8g				55,954		53,314		53,302		51,576			
6e		55,919		53,279	53,267	51,541							
КПР-HE		6d	55,889	-0,014	53,249	-0,008	53,237	51,511	не более	—	—		
		4h	54,208		53,406		-0,006	51,661					
		6h; 8h	54,208		53,406		-0,008	51,658					
		6g; 8g	54,148		53,346			51,598					
		6e	54,114		53,310			51,564					
6d		54,084	53,280	51,534									
К-Н		4h	54,220	-0,011	—	53,418	-0,006	51,661	не более	—	—		
		6h; 8h	54,222	-0,014		53,420	-0,008	51,658					

Исполнительные размеры калибров для резьбы М56×4  
мм

Наименование	Вид калибра	Поле допуска резьбы	d			d <sub>2</sub>			d <sub>1</sub>		
			Новый		Изношенный	Новый		Изношенный	Новый		Изношенный
			Номинал	Пред. откл.		Номинал	Пред. откл.		Номинал	Пред. откл.	
К-И	6g; 8g	54,162	-0,014	—	53,360	-0,008	—	51,598	не более	—	—
	6e	54,128			53,324			51,564			
	6d	54,098			53,294			51,534			
КНЕ-ПР	4h	56,011	-0,022	—	53,230	-0,006	53,220	51,493	не более	—	—
	6h	56,014			53,138		53,126	51,400			
	6g	55,954	-0,028	—	53,078	-0,008	53,066	51,340			
	6e	55,919			53,044		53,032	51,306			
	6d	55,889			53,014		53,002	51,276			
	8h	56,018	-0,036	—	52,992	-0,011	52,978	51,253			
	8g	55,958			52,932		52,918	51,193			
КНЕ-НЕ	4h	55,851	-0,022	—	53,255	-0,006	—	51,520	не более	—	—
	6h	55,778			53,170			51,434			
	6g	55,718	-0,028	—	53,110	-0,008	—	51,374			
	6e	55,683			53,075			51,339			
	6d	55,653			53,045			51,309			
	8h	55,643	-0,036	—	53,032	-0,011	—	51,295			
8g	55,583	52,972			51,235						
КИ-НЕ	4h	55,857	-0,022	—	53,261	-0,006	—	51,520	не более	—	—
	6h	55,786			53,178			51,434			
	6g	55,726	-0,028	—	53,118	-0,008	—	51,374			
	6e	55,691			53,083			51,339			
	6d	55,661			53,053			51,309			
	8h	55,653	-0,036	—	53,042	-0,011	—	51,295			
8g	55,593	52,982			51,235						
У-ПР	4h	56,011	-0,022	—	53,394	-0,006	53,385	51,661	не более	—	—
	6h; 6h	56,014			53,390		53,378	51,658			
	6g; 8g	55,954	-0,028	—	53,330	-0,008	53,318	51,598			
	6e	55,919			53,295		53,283	51,564			
6d	55,889	53,265	53,253	51,534							
У-НЕ	4h	55,852	-0,022	—	53,243	-0,006	53,234	51,520	не более	—	—
	6h	55,768			53,154		53,142	51,434			
	6g	55,706	-0,028	—	53,094	-0,008	53,082	51,374			
	6e	55,672			53,060		53,048	51,339			
	6d	55,642			53,030		53,018	51,309			
	8h	55,628	-0,036	—	53,012	-0,011	52,997	51,295			
8g	55,568	52,952			52,937		51,235				

Контрольные калибры-пробы

Исполнительные размеры калибров для резьбы М56×3  
мм

Наименование	Вид калибра	Поле допуска резьбы	d			d <sub>2</sub>			d <sub>1</sub>					
			Новый		Изношенный	Новый		Изношенный	Новый		Изношенный			
			Номинал.	Пред. откл.		Номинал.	Пред. откл.		Номинал.	Пред. откл.				
Калибры-пробки	ПР	4H5H; 5H	56,023	-0,022	55,954	54,068	-0,011	54,046	52,752	не более	-	-		
		6H; 7H	56,030	-0,028	55,995	54,074	-0,014	54,046	52,752					
		6C; 7G	56,078		55,043	54,122		54,094	52,800					
	HE	4H5H	54,848	-0,022		54,242	-0,011	54,225	52,752	не более	-	-		
		5H	54,896			54,289		54,267	52,752					
		6H	54,952	-0,028		54,346	-0,014	54,323	52,752					
		6G	55,000			54,393		51,371	52,800					
		7H	55,033	-0,036		54,424	-0,018	51,396	52,752					
Калибры-кольца	ПР	7G	55,081			54,472		54,441	52,800	не менее	-	-		
		4h	56,011			54,034	+0,018	54,064	52,743				+0,018	52,773
		6h; 8h	56,014			54,028		54,064	52,740					52,778
		6g; 8g	55,966			53,980	+0,023	54,016	52,692				+0,023	52,730
		6e	55,929			53,942		53,980	52,656					52,692
	HE	6d	55,902			53,916		53,952	52,628		52,666			
		4h	56,011			53,901	+0,018	53,925	53,292	+0,036				
		6h	56,014			53,816		53,847	53,204					
		6g	55,966			53,768	+0,023	53,799	53,156	+0,046				
		6e	55,929			53,731		53,762	53,120					
6d		55,902			53,704		53,735	53,092						
Контрольные калибры-пробки	КПР-ПР	8h	56,018			53,686	+0,030	53,726	53,071	+0,060				
		8g	55,970			53,638		53,678	53,023					
		4h	56,011	-0,022		54,030	-0,006	54,020	52,726	не более	-	-		
		6h; 8h	56,014			54,023		54,011	52,718					
		6g; 8g	55,966	-0,028		53,975	-0,008	53,963	52,670					
	6e	55,929			53,938		53,926	52,633						
	6d	55,902			53,911		53,899	52,606						
	КПР-HE	4h	54,658	-0,011		54,055	-0,006		52,743	не более	-	-		
		6h; 8h	54,658			54,054			52,740					
		6g; 8g	54,610	-0,014		54,006	-0,008		52,692					
6e		54,572			53,970			52,656						
6d		54,546			53,942			52,628						
К-И	4h	54,670	-0,011		54,067	-0,006		52,743	не более	-	-			
	6h; 8h	54,672	-0,014		54,068	-0,008		52,740						

## Исполнительные размеры калибров для резьбы М56×3

мм

Наименование	Вид калибра	Поле допуска резьбы	d			d <sub>2</sub>			d <sub>1</sub>							
			Новый		Изношенный	Новый		Изношенный	Новый		Изношенный					
			Номинал.	Пред. откл.		Номинал.	Пред. откл.		Номинал.	Пред. откл.						
Контрольные калибры-пробки	К-И	6g; 8g	54,624	-0,014	—	54,020	-0,008	—	52,692	не более	—	—				
		6e	54,586			53,984			52,656							
		6d	54,560			53,956			52,628							
	КНЕ-ПР	4h	56,011	-0,022	—	53,896	-0,006	53,888	52,593	не более	—	—				
		6h	56,014			53,812			52,506							
		6g	55,966	-0,028		53,764	-0,008	53,752	52,458							
		6e	55,929			53,726		53,714	52,422							
		6d	55,902			53,700		53,688	52,394							
		8h	56,018	-0,036		53,682	-0,011	53,666	52,375				не более	—	—	
		8g	55,970			53,634		53,618	52,327							
	КНЕ-НЕ	4h	55,879	-0,022	—	53,922	-0,006	—	52,620	не более	—	—				
		6h	55,802			53,843			52,540							
		6g	55,754	-0,028		53,795	-0,008		53,786				52,492			
		6e	55,717			53,758			53,744				52,455			
		6d	55,690			53,731			53,716				52,428			
		8h	55,683	-0,036		53,722	-0,011		53,706				52,417	не более	—	—
		8g	55,635			53,674			53,658				52,369			
	КИ-НЕ	4h	55,885	-0,022	—	53,928	-0,006	—	52,620	не более	—	—				
		6h	55,810			53,851			52,540							
		6g	55,762	-0,028		53,803	-0,008		53,794				52,492			
		6e	55,725			53,766			53,752				52,455			
		6d	55,698			53,739			53,724				52,428			
		8h	55,693	-0,036		53,732	-0,011		53,716				52,417	не более	—	—
		8g	55,645			53,684			53,668				52,369			
У-ПР	4h	56,011	-0,022	—	54,043	-0,006	54,034	52,743	не более	—	—					
	6h; 8h	56,014			54,039		54,027	52,740								
	6g; 8g	55,966	-0,028		53,991	-0,008	53,979	52,692								
	6e	55,929			53,954		53,942	52,656								
6d	55,902	53,927	53,915	52,628												
У-НЕ	4h	55,870	-0,022	—	53,910	-0,006	—	52,620	не более	—	—					
	6h	55,790			53,828			53,816				52,540				
	6g	55,742	-0,028		53,780	-0,008		53,768				52,492				
	6e	55,706			53,742			53,730				52,455				
	6d	55,678			53,716			53,704				52,428				
	8h	55,668	-0,036		53,701	-0,011		53,686				52,417	не более	—	—	
	8g	55,620			53,653			53,638				52,369				

## Исполнительные размеры калибров для резьбы М56×2

мм

Наименование	Вид калибра	Поле допуска резьбы	d			d <sub>2</sub>			d <sub>1</sub>		
			Новый		Изношенный f	Новый		Изношенный	Новый		Изношенный
			Номинал	Пред. откл.		Номинал	Пред. откл.		Номинал	Пред. откл.	
Калибры-пробки	ПР	4H5H; 5H	56,023	-0,022	55,994	54,718	-0,011	54,696	53,835	не более	—
		6H; 7H	56,030	-0,028	55,995	54,724	-0,014	54,696	53,835		
		6G; 7G	56,068		56,033	54,762		54,734	53,873		
	HE	4H5H	55,268	-0,022		54,862	-0,011	54,815	53,835	не более	—
		5H	55,308			54,902		54,885	53,835		
		6H	55,358			54,951		54,929	53,835		
		6G	55,396	-0,028		54,989	-0,014	54,967	53,873		
7H		55,422			55,015		54,993	53,835			
Калибры-кольца	ПР	4h	56,009			54,692	+0,014	54,715	53,828	+0,014	53,851
		6h; 8h	56,011			54,684		54,714	53,826		53,856
		6g; 8g	55,973			54,646	+0,018	54,676	53,788	+0,018	53,818
		6e	55,940			54,613		54,643	53,755		53,785
		6d	55,911			54,584		54,614	53,726		53,756
	HE	4h	56,009			54,575	+0,014	54,594	54,168	+0,028	
		6h	56,011			54,503		54,527	54,094		
		6g	55,973			54,465	+0,018	54,489	54,056	+0,036	
		6e	55,940			54,432		54,456	54,023		
		6d	55,911			54,303		54,427	53,994		
8h		56,014			54,398	+0,023	54,429	53,986	-0,046		
Контрольные калибры-пробки	КПР-ПР	4h	56,009	-0,018		54,688	-0,005	54,680	53,818	не более	—
		6h; 8h	56,011			54,680		54,670	53,809		
		6g; 8g	55,973	-0,022		54,642	-0,006	54,632	53,771		
		6e	55,940			54,608		54,600	53,738		
	КПР-HE	4h	55,110	-0,009		54,708	-0,005		53,828	не более	—
		6h; 8h	55,108			54,705			53,826		
		6g; 8g	55,070	-0,011		54,667	-0,006		53,788		
		6e	55,036			54,634			53,755		
	К-И	4h	55,120	-0,009		54,718	-0,005		53,828	не более	—
		6h; 8h	55,120	-0,011		54,717	-0,006		53,826		

Исполнительные размеры калибров для резьбы М56×2  
мм

Наименование	Вид калибра	Поле допуска резьбы	d			d <sub>2</sub>			d <sub>1</sub>			
			Новый		Изношенный	Новый		Изношенный	Новый		Изношенный	
			Номир.	Пред. откл.		Номир.	Пред. откл.		Номир.	Пред. откл.		
К-Н		6g; 8g	55,082	-0,011	—	54,679	-0,006	—	53,788	не более	—	—
		6e	55,048			54,646			53,755			
		6d	55,020			54,617			53,726			
КНЕ-ПР		4h	56,009	-0,018	—	54,571	-0,005	54,563	53,701	не более	—	—
		6h	56,011			54,498		54,490	53,628			
		6g	55,973	-0,022		54,460	-0,006	54,452	53,590			
		6e	55,940			54,428		54,418	53,557			
		6d	55,911			54,398		54,390	53,528			
		8h	56,014	-0,028		54,394	-0,008	54,382	53,522			
		8g	55,976			54,356		54,344	53,484			
		4h	55,897	-0,018		54,592	-0,005		53,723			
КНЕ-НЕ		6h	55,831		54,524			53,655	не более	—	—	
		6g	55,793	-0,022	54,486	-0,006		53,617				
		6e	55,760		54,453			53,584				
		6d	55,731		54,424			53,555				
		8h	55,734	-0,028	54,425	-0,008		53,555				
		8g	55,696		54,387			53,517				
КН-НЕ		4h	55,902	-0,018	54,596	-0,005		53,723	не более	—	—	
		6h	55,837		54,530			53,655				
		6g	55,799	-0,022	54,492	-0,006		53,617				
		6e	55,766		54,459			53,584				
		6d	55,737		54,430			53,555				
		8h	55,742	-0,028	54,433	-0,008		53,555				
		8g	55,704		54,395			53,517				
У-ПР		4h	56,009	-0,018	54,689	-0,005	54,691	53,828	не более	—	—	
		6h; 8h	56,011		54,693		54,684	53,826				
		6g; 8g	55,973	-0,022	54,655	-0,006	54,646	53,788				
		6e	55,940		54,622		54,613	53,755				
У-НЕ		6d	55,911		54,593		54,584	53,726	не более	—	—	
		4h	55,890	-0,018	54,582	-0,005	54,574	53,723				
		6h	55,822		54,512		54,503	53,655				
		6g	55,784	-0,022	54,474	-0,006	54,465	53,617				
		6e	55,751		54,441		54,432	53,584				
		6d	55,722		54,412		54,403	53,555				
		8h	55,722	-0,028	54,410	-0,008	54,398	53,555				
		8g	55,684		54,372		54,360	53,617				

Контрольные калибры - пробки

## Исполнительные размеры калибров для резьбы М56×1,5

мм

Наименование	Вид калибра	Поле допуска резьбы	d			d <sub>2</sub>			d <sub>1</sub>			
			Новый		Изношенный	Новый		Изношенный	Новый		Изношенный	
			Номинал.	Пред. откл.		Номинал.	Пред. откл.		Номинал.	Пред. откл.		
Калибры-пробки	ПР	4H5H; 5H	56,023	-0,022	55,994	55,044	-0,011	55,020	54,375	не более	-	-
		6H; 7H	56,030	-0,028	55,995	55,049	-0,014	55,021	54,376			
		6G; 7G	56,062		56,027	55,081		55,053	54,408			
	НЕ	4H5H	55,474	-0,022		55,169	-0,011	55,152	54,376	не более	-	-
		5H	55,512			55,207		55,190	54,376			
		6H	55,559			55,252		55,230	54,376			
		6G	55,591	-0,028		55,284	-0,014	55,262	54,408			
		7H	55,612			55,305		55,283	54,376			
		7G	55,644			55,337		55,315	54,408			
		ПР	4h	56,009	не менее	-	55,017	+0,014	55,040			
6h; 8h	56,011		55,009				55,039	54,367		54,397		
6g; 8g	55,979		54,977	+0,018			55,007	54,335	+0,018	54,365		
6e	55,944		54,942				54,972	54,300		54,330		
6d	55,916		54,914				54,944	54,272		54,302		
НЕ	4h		56,009	не менее			-	54,912	+0,014	54,931	54,605	+0,028
	6h	56,011	54,848			54,872		54,539				
	6g	55,979	54,816		+0,018	54,840		54,507	+0,036			
	6e	55,944	54,781			54,805		54,472				
	6d	55,916	54,753			54,777		54,444				
	8h	56,002	54,753		+0,023	54,784		54,442	+0,046			
	8g	55,970	54,721			54,752		54,410				
	КПП-ПР	4h	56,009		-0,018			55,013	-0,005	55,005	54,359	не более
6h; 8h		56,011			55,004		54,996	54,350				
6g; 8g		55,979	-0,022		54,972	-0,006	54,964	54,318				
6e		55,944			54,938		54,928	54,283				
6d		55,916			54,910		54,900	54,255				
КПП-НЕ	4h	55,336	-0,009		55,034	-0,005		54,369	не более	-	-	
	6h; 8h	55,332			55,030			54,367				
	6g; 8g	55,300	-0,011		54,998	-0,006		54,335				
	6e	55,266			54,963			54,300				
	6d	55,238			54,935			54,272				
К-И	4h	55,344	-0,009		55,042	-0,005		54,369	не более	-	-	
	6h; 8h	55,344	-0,011		55,042	-0,006		54,367				

## Исполнительные размеры калибров для резьбы М56×1,5

мм

Наименование	Вид калибра	Поле допуска резьбы	d			d <sub>2</sub>			d <sub>1</sub>			
			Новый		Изношенный	Новый		Изношенный	Новый		Изношенный	
			Номинал	Пред. откл.		Номинал	Пред. откл.		Номинал	Пред. откл.		
Контрольные калибры-пробки	К-Н	6g; 8g	55,312	-0,011	—	55,010	-0,005	—	54,335	не более	—	—
		6e	55,278			54,975			54,300			
		6d	55,250			54,947			54,272			
	КНН-ПР	4h	56,009	-0,018	—	54,908	-0,005	54,900	54,254	не более	—	—
		6h	56,011			54,844		54,834	54,189			
		6g	55,979	-0,022		54,812	-0,006	54,802	54,157			
		6e	55,944			54,776		54,768	54,122			
		6d	55,916			54,748		54,740	54,094			
		8h	55,979	-0,028		54,748	-0,008	54,736	54,092			
		8g	55,947			54,716		54,704	54,060			
	КНН-НН	4h	55,909	-0,018	—	54,928	-0,005	—	54,276	не более	—	—
		6h	55,851			54,869			54,216			
		6g	55,819	-0,022		54,837	-0,006		54,184			
		6e	55,784			54,802			54,149			
		6d	55,756			54,774			54,121			
		8h	55,764	-0,028		54,780	-0,008		54,126			
	КНН-НН	4h	55,914	-0,018	—	54,934	-0,005	—	54,276	не более	—	—
		6h	55,857			54,875			54,216			
		6g	55,825	-0,022		54,843	-0,006		54,184			
		6e	55,790			54,808			54,149			
		6d	55,762			54,780			54,121			
		8h	55,772	-0,028		54,788	-0,008		54,126			
	У-ПР	4h	56,009	-0,018	—	55,024	-0,005	55,016	54,369	не более	—	—
		6h; 6k	56,011			55,018		55,009	54,367			
6g; 8g		55,979	-0,022	54,986		-0,006	54,977	54,335				
6e		55,944		54,951			54,942	54,300				
У-НН	6d	55,916		—	54,923		54,914	54,272	не более	—	—	
	4h	55,902	-0,018		54,919	-0,005	54,911	54,276				
	6h	55,842			54,837		54,848	54,216				
	6g	55,810	-0,022		54,825	-0,006	54,816	54,184				
	6e	55,775			54,790		54,781	54,149				
	6d	55,747			54,762		54,753	54,121				
	8h	55,752	-0,028		54,764	-0,008	54,752	54,126				
8g	55,720		54,732		54,720	54,094						



Исполнительные размеры калибров для резьбы М56×1

Наименование	Вид калибра	Поле допуска резьбы	мм									
			d			d <sub>2</sub>			d <sub>1</sub>			
			Новый		Изношенный	Новый		Изношенный	Новый		Изношенный	
Номинал	Предел откл.	Номинал	Предел откл.	Номинал		Предел откл.						
Калибры-пробки	ПР	4H5H; 5H	56,015	-0,018	55,994	55,360	-0,009	55,344	54,917	не более	—	—
		6H; 7H	56,023	-0,022	55,994	55,368	-0,011	55,344	54,917			
		6G; 7G	56,049		56,020	55,394		55,370	54,943			
	НЕ	4H5H	55,682	-0,018	—	55,477	-0,009	55,463	54,917	не более	—	—
		5H	55,716	-0,022		55,511	-0,011	55,494	54,917			
		6H	55,756			55,551		55,534	54,917			
		6G	55,782	-0,028		55,577	-0,014	55,560	54,943			
		7H	55,807			55,600		55,578	54,917			
		7G	55,833			55,626		55,604	54,943			
Калибры-кольца	ПР	4h	56,009	не менее	—	55,341	+0,014	55,364	54,910	+0,014	54,933	
		6h; 8h	56,011			55,333	55,363	54,908	54,938			
		6g; 8g	55,985			55,307	55,337	54,882	54,912			
		6e	55,951			55,273	55,303	54,848	54,878			
		6d	55,921			55,243	55,273	54,818	54,848			
		4h	56,009			55,246	+0,014	55,265	55,039	+0,028		
	НЕ	6h	56,000	не менее	—	55,192	+0,018	55,216	54,983	+0,036	—	
		6g	55,974			55,166		55,190	54,957			
		6e	55,960			55,132		55,156	54,923			
		6d	55,910			55,102	55,126	54,893				
		8h	55,919			55,103	+0,023	55,134	54,909			+0,046
		8g	55,893			55,077	55,108	54,883				
Контрольные калибры-пробки	КПР-ПР	4h	56,009	-0,018	—	55,337	-0,005	55,329	54,900	не более	—	—
		6h; 8h	56,011	55,328		55,320	54,891					
		6g; 8g	55,985	55,302		55,294	54,855					
		6e	55,951	55,268		55,260	54,831					
	КПР-НЕ	4h	55,560	-0,009	—	55,338	-0,005	—	54,910	не более	—	—
		6h; 8h	55,556	55,354		—	54,908					
		6g; 8g	55,530	55,328		-0,006	54,882					
		6e	55,496	55,294		—	54,848					
	К-И	4h	55,568	-0,009	—	55,264	-0,006	—	54,818	не более	—	—
		6h; 8h	55,568	55,366		54,910						
		6g; 8g	55,542	55,366		54,908						
		6e	55,508	55,340		54,882						
6d	55,478	55,305	54,848									
					55,276			54,818				

## Исполнительные размеры калибров для резьбы М56×1

мм

Наименование	Вид калибра	Поле допуска резьбы	d			d <sub>2</sub>			d <sub>1</sub>			
			Новый		Изношенный	Новый		Изношенный	Новый		Изношенный	
			Номинал.	Пред. откл.		Номинал.	Пред. откл.		Номинал.	Пред. откл.		
Контрольные калибры-пробки	КНВ-ПР	4h	56,009	-0,018	—	55,242	-0,005	55,234	54,805	не более	—	—
		6h	55,982	-0,022		55,188	-0,006	55,178	54,750			
		6g	55,956			55,162		55,152	54,724			
		6e	55,922			55,128		55,118	54,690			
		6d	55,892			55,098		55,088	54,660			
		8h	55,896			55,098		55,085	54,660			
	8g	55,870	-0,028		55,072	-0,008		55,060	54,634			
	КНВ-НВ	4h	55,919	-0,018	—	55,262	-0,005	—	54,827	не более	—	—
		6h	55,871	-0,022		55,213	-0,006		54,777			
		6g	55,845			55,187			54,751			
		6e	55,811			55,153			54,717			
		6d	55,781			55,123			54,687			
		8h	55,790			55,130			54,693			
	8g	55,764	-0,028		55,104	-0,008		54,667				
	КН-НВ	4h	55,924	-0,018	—	55,268	-0,005	—	54,827	не более	—	—
		6h	55,877	-0,022		55,219	-0,006		54,777			
		6g	55,851			55,193			54,751			
		6e	55,817			55,159			54,717			
		6d	55,787			55,129			54,687			
		8h	55,798			55,138			54,693			
	8g	55,772	-0,028		55,112	-0,008		54,667				
	У-ПР	4h	56,009	-0,018	—	55,348	-0,005	55,340	54,910	не более	—	—
		6h; 8h	56,011	-0,022		55,342	-0,006	55,333	54,908			
		6g; 8g	55,985			55,316		55,307	54,882			
6e		55,951	55,282			55,273		54,848				
6d	55,921	55,252	55,243		54,818							
У-НВ	4h	55,912	-0,018	—	55,253	-0,005	55,245	54,827	не более	—	—	
	6h	55,862	-0,022		55,201	-0,006	55,192	54,777				
	6g	55,836			55,175		55,166	54,751				
	6e	55,802			55,141		55,132	54,717				
	6d	55,772			55,111		55,102	54,687				
	8h	55,778			55,114		55,102	54,693				
8g	55,752	-0,028		55,088	-0,008		55,076	54,667				

## Исполнительные размеры калибров для резьбы М58×4

мм

Наименование	Вид калибра	Поле допуска резьбы	d			d <sub>2</sub>			d <sub>1</sub>		
			Новый		Изношенный	Новый		Изношенный	Новый		Изношенный
			Номинал.	Пред. откл.		Номинал.	Пред. откл.		Номинал.	Пред. откл.	
Калибры-пробы	ПР	4Н5Н; 5Н	58,023	-0,022	57,994	55,420	-0,011	55,396	53,670	не более	—
		6Н; 7Н	58,030	-0,028	57,995	55,425	-0,014	55,397	53,670		
		6G; 7G	58,090		58,065	55,485		55,457	53,730		
	НЕ	4Н5Н	56,418	-0,022		55,613	-0,011	55,596	53,670	не более	—
		6Н	56,473			55,666		55,644	53,670		
		6Н	56,538	-0,028		55,731	-0,014	55,709	53,670		
		6G	56,598			55,791		55,769	53,730		
Калибры-кольца	ПР	4h	58,011	не менее	—	55,385	+0,018	55,415	53,661	+0,018	53,691
		6h; 8h	58,014			55,378		55,416	53,668		53,696
		6g; 8g	57,954			55,318	+0,023	55,356	53,598	+0,023	53,636
		6e	57,919			55,284		55,320	53,564		53,600
		6d	57,889			55,254		55,290	53,534		53,570
	НЕ	4h	58,011	не менее	—	55,234	+0,018	55,258	54,425	+0,036	
		6h	58,014			55,143		55,174	54,332		
		6g	57,954			55,083	+0,023	55,114	54,272	+0,046	
		6e	57,919			55,048		55,079	54,236		
		6d	57,889			55,018		55,049	54,206		
Контрольные калибры-пробы	КПР-ПР	4h	58,011	-0,022		55,380	-0,006	55,372	53,644	не более	—
		6h; 8h	58,014			55,374		55,362	53,636		
		6g; 8g	57,954	-0,028		55,314	-0,008	55,302	53,576		
		6e	57,919			55,279		55,267	53,541		
		6d	57,889			55,249		55,237	53,511		
	КПР-НЕ	4h	56,208	-0,011		55,406	-0,006		53,661	не более	—
		6h; 8h	56,208			55,406			53,658		
		6g; 8g	56,148	-0,014		55,346	-0,008		53,598		
		6e	56,114			55,310			53,564		
	К-Н	6d	56,084			55,280			53,534	не более	—
4h		56,220	-0,011		55,418	-0,006		53,661			
6h; 8h		56,222			55,420			53,658			
6g; 8g		56,162	-0,014		55,360	-0,008		53,598			
	6e	56,128			55,324			53,564	не более	—	
	6d	56,098			55,294			53,534			

## Исполнительные размеры калибров для резьбы М58×4

мм

Наименование	Вид калибра	Поле допуска резьбы	d			d <sub>2</sub>			d <sub>1</sub>					
			Новый		Изношен- ный	Новый		Изношен- ный	Новый		Изношен- ный			
			Номинал.	Пред. откл.		Номинал.	Пред. откл.		Номинал.	Пред. откл.				
Контрольные калибры-пробы	КНЕ-ПР	4h	58,011	-0,022	—	55,230	-0,006	55,220	53,493	не более	—	—		
		6h	58,014	-0,028		55,138	-0,008	55,126	53,400					
		6g	57,954			55,078		55,066	53,340					
		6e	57,919			55,044		55,032	53,306					
		6d	57,889			55,014		55,002	53,276					
		8h	58,018			-0,036		54,992	-0,011				54,978	53,253
		8g	57,958			54,932		54,918	53,193					
		4h	57,861			-0,022		55,255	-0,006				—	53,520
	6h	57,778	-0,028		55,170	-0,008		—	53,434					
	6g	57,718		55,110	53,374									
	6e	57,683		55,075	53,339									
	6d	57,653		55,045	53,309									
	8h	57,643		-0,036	55,032		-0,011	53,295						
	8g	57,583		54,972	53,235									
	4h	57,867		-0,022	55,261		-0,006	—	53,520	не более	—	—		
	6h	57,786		-0,028	55,178		-0,008	—	53,434					
	6g	57,726	55,118		53,374									
	6e	57,691	55,083		53,339									
	6d	57,661	55,053		53,309									
	8h	57,653	-0,036		55,042	-0,011		53,295						
	8g	57,593	54,982		53,235									
	4h	58,011	-0,022		55,394	-0,006		55,385	53,661				не более	—
	6h; 8h	58,014	-0,028		55,390	-0,008		55,378	53,658					
	6g; 8g	57,954		55,330	55,318		53,598							
6e	57,919	55,295		55,283	53,564									
6d	57,889	55,265		55,253	53,534									
4h	57,852	-0,022		55,243	-0,006		55,234	53,520	не более	—	—			
6h	57,766	-0,028		55,154	-0,008		55,142	53,434						
6g	57,706			55,094			55,082	53,374						
6e	57,672			55,060			55,048	53,339						
6d	57,642		55,030	55,018		53,309								
8h	57,628		-0,036	55,012		-0,011	54,997	53,295						
8g	57,568		54,952	54,937		53,235								

Исполнительные размеры калибров для резьбы М58×3  
мм

Наименование	Вид калибра	Поле допуска резьбы	d			d <sub>1</sub>			d <sub>2</sub>			
			Новый		Изношенный	Новый		Изношенный	Новый		Изношенный	
			Номинал.	Пред. откл.		Номинал.	Пред. откл.		Номинал.	Пред. откл.		
Калибры-пробки	ПР	4Н5Н; 5Н	58,023	-0,022	57,994	56,068	-0,011	56,046	54,752	не более	—	—
		6Н; 7Н	58,030	-0,028	57,995	56,074	-0,014	56,046	54,752			
		6G; 7G	58,078		58,043	56,122		56,094	54,800			
	НЕ	4Н5Н	56,848	-0,022	—	56,242	-0,011	56,225	54,752	не более	—	—
		5Н	56,896	-0,028		56,289	-0,014	56,267	54,752			
		6Н	56,952			56,345		56,323	54,752			
		6G	57,000	56,393		56,371	54,800					
7Н		57,033	56,424	56,396		54,752						
7G		57,081	-0,036	56,472		-0,018	56,444	54,800				
Калибры-кольца	ПР	4h	58,011	не менее	—	56,034	+0,018	56,064	54,743	+0,018	54,773	
		6h; 8h	58,014			56,028	56,064	54,740	+0,023	54,778		
		6g; 8g	57,966			55,980	56,016	54,692		54,730		
		6e	57,929			55,942	55,980	54,656	54,692			
		6d	57,902			55,916	55,952	54,628	54,666			
	НЕ	4h	58,011	не менее	—	55,901	+0,018	55,925	55,292	+0,036	—	
		6h	58,014			55,816	55,847	55,204				
		6g	57,966			55,768	55,799	55,156	+0,046			
		6e	57,929			55,731	55,762	55,120				
		6d	57,902			55,704	55,735	55,092				
8h	58,018	55,685	55,726	55,071	+0,060							
8g	57,970	55,638	55,678	55,023								
Контрольные калибры-пробки	КПР-ПР	4h	58,011	-0,022	—	56,030	-0,006	56,020	54,726	не более	—	—
		6h; 8h	58,014	-0,028		56,023	-0,008	56,011	54,718			
		6g; 8g	57,966			55,975		55,963	54,670			
		6e	57,929	55,938		55,926	54,633					
		6d	57,902	55,911		55,899	54,606					
	КПР-НЕ	4h	56,658	-0,011	—	56,055	-0,006	—	54,743	не более	—	—
		6h; 8h	56,658	-0,014		56,054	-0,008		54,740			
		6g; 8g	56,610			56,006			54,692			
		6e	56,572	55,970		54,656						
		6d	56,546	55,942		54,628						
К-Н	4h	56,670	-0,011	—	56,067	-0,006	—	54,743	не более	—	—	
	6h; 8h	56,672	-0,014		56,068	-0,008		54,740				
	6g; 8g	56,624			56,020			54,692				
	6e	56,586	55,984		54,656							
	6d	56,560	55,956		54,628							

## Исполнительные размеры калибров для резьбы М58×3

мм

Наименование	Вид калибра	Поле допуска резьбы	d			d <sub>2</sub>			d <sub>1</sub>							
			Новый		Изоше- ный	Новый		Изоше- ный	Новый		Изоше- ный					
			Номи- нал.	Пред. откл.		Номи- нал.	Пред. откл.		Номи- нал.	Пред. откл.						
Контрольные калибры-пробы	КНВ-ПР	4h	58,011	-0,022	—	55,896	-0,006	55,888	54,593	не более	—	—				
		6h	58,014	-0,028		55,812	-0,008		55,800				54,506			
		6g	57,966			55,764			55,752				54,458			
		6e	57,929			55,726			55,714				54,422			
		6d	57,902			55,700			55,688				54,394			
		8h	58,018			-0,036			55,682				-0,011	55,666	54,375	
		8g	57,970						55,634					55,618	54,327	
		КНВ-НВ	4h						57,879					-0,022	—	55,922
	6h		57,802		-0,028			55,843	-0,008	55,830	54,540					
	6g		57,764	55,795		55,782	54,492									
	6e		57,717	55,758		55,745	54,455									
	6d		57,690	55,731		55,718	54,428									
	8h		57,683	-0,036		55,722	-0,011	55,709		54,417						
	8g		57,635			55,674		55,661		54,369						
	КН-НВ		4h			57,885		-0,022		—	55,928	-0,006	—	54,620		не более
		6h	57,810			-0,028		55,851			-0,008	55,838		54,540		
		6g	57,762	55,803	55,790		54,492									
		6e	57,725	55,766	55,753		54,455									
		6d	57,698	55,739	55,726		54,428									
		8h	57,693	-0,036	55,732		-0,011	55,719	54,417							
		8g	57,645		55,684			55,671	54,369							
		У-ПР	4h		58,011			-0,022	—			56,043		-0,006	56,034	
	6h; 8h		58,014		-0,028			56,039		-0,008		56,027	54,740			
	6g; 8g		57,966	55,991		55,979	54,692									
6e	57,929		55,954	55,942		54,655										
6d	57,902		55,927	55,915		54,628										
У-НВ	4h	57,870	-0,022	—		55,910	-0,006	55,901	54,620		не более	—	—			
	6h	57,790	-0,028		55,828	-0,008	55,816		54,540							
	6g	57,742			55,780		55,768		54,492							
	6e	57,706			55,742		55,730		54,455							
	6d	57,678			55,716		55,704		54,428							
	8h	57,668			-0,036		55,701		-0,011	55,686				54,417		
	8g	57,620					55,653			55,638				54,369		

Исполнительные размеры калибров для резьбы М58×2  
мм

Наименование	Вид калибра	Поле допуска резьбы	d			d <sub>2</sub>			d <sub>1</sub>		
			Новый		Изношенный	Новый		Изношенный	Новый		Изношенный
			Номинал	Пред. откл.		Номинал	Пред. откл.		Номинал	Пред. откл.	
Калибры-пробки	ПР	4Н5Н; 5Н	58,023	-0,022	57,994	56,718	-0,011	56,696	55,835	не более	—
		6Н; 7Н	58,030	-0,028	57,995	56,724	-0,014	56,696	55,835		
		6G; 7G	58,068		58,033	56,762		56,734	55,873		
	НЕ	4Н5Н	57,268	-0,022	—	56,862	-0,011	56,845	55,835	не более	—
		5Н	57,308			56,902		56,885	55,835		
		6Н	57,358			56,951		56,929	55,835		
		6G	57,396	-0,028		56,989	-0,014	56,967	55,873		
		7Н	57,422			57,015		56,993	55,835		
		7G	57,460			57,053		57,031	55,873		
Калибры-кольца	ПР	4h	58,009	не менее	—	56,692	+0,014	56,715	55,828	+0,014	55,851
		6h; 8h	58,011			56,684		56,714	55,826		55,856
		6g; 8g	57,973			56,646	+0,018	56,676	55,788	+0,018	55,818
		6e	57,940			56,613		56,643	55,755		55,785
		6d	57,911			56,584		56,614	55,726		55,756
	НЕ	4h	58,009	не менее	—	56,575	+0,014	56,594	56,168	+0,028	—
		6h	58,011			56,503		56,527	56,094		
		6g	57,973			56,465	+0,018	56,489	56,056	+0,036	
		6e	57,940			56,432		56,456	56,023		
		6d	57,911			56,403		56,427	55,994		
Контрольные калибры-пробки	КПР-ПР	4h	58,009	-0,018	—	56,688	-0,005	56,680	55,818	не более	—
		6h; 8h	58,011			56,680		56,670	55,809		
		6g; 8g	57,973	-0,022		56,642	-0,006	56,632	55,771		
		6e	57,940			56,608		56,600	55,738		
	КПР-НЕ	6d	57,911		56,580		56,570	55,709			
		4h	57,110	-0,009	—	56,708	-0,005	—	55,828	не более	—
		6h; 8h	57,108			56,705			55,826		
		6g; 8g	57,070	-0,011		56,667	-0,006		55,788		
	6e	57,036		56,634			55,755				
	К-И	6d	57,008		56,605		55,726				
4d		57,120	-0,009	—	56,718	-0,005	—	55,828	не более	—	
6h; 8h		57,120			56,717			55,826			
6g; 8g		57,082			56,679			55,788			
6e		57,048	-0,011		56,646	-0,006		55,755			
6d	57,020		56,617			55,726					

## Исполнительные размеры калибров для резьбы М58×2

мм

Наименование	Вид калибра	Поле допуска резьбы	d			d <sub>2</sub>			d <sub>1</sub>			
			Новый		Изношен- ный	Новый		Изношен- ный	Новый		Изношен- ный	
			Номинал.	Пред. откл.		Номинал.	Пред. откл.		Номинал.	Пред. откл.		
КНЕ-ПР	4h	58,009	-0,018	—	56,571	-0,005	56,563	55,701	не более	—	—	
	6h	58,011	-0,022		56,498	-0,006	56,490	55,628				
	6g	57,973			56,460		56,452	55,590				
	6e	57,940			56,428		56,418	55,557				
	6d	57,911	-0,028		56,398	-0,008	56,390	55,528				
	8h	58,014			56,394		56,382	55,522				
	8g	57,976			56,356		56,344	55,484				
КНЕ-НЕ	4h	57,897	-0,018	—	56,592	-0,005	—	55,723	не более	—	—	
	6h	57,831	-0,022		56,524	-0,006		55,655				
	6g	57,793			56,486			55,617				
	6e	57,760			56,453			55,584				
	6d	57,731	-0,028		56,424	-0,008		56,425				55,555
	8h	57,734			56,425			55,555				
	8g	57,696			56,387			55,517				
КН-НЕ	4h	57,902	-0,018	—	56,596	-0,005	—	55,723	не более	—	—	
	6h	57,837	-0,022		56,530	-0,006		55,655				
	6g	57,799			56,492			55,617				
	6e	57,766			56,459			55,584				
	6d	57,737	-0,028		56,430	-0,008		56,433				55,555
	8h	57,742			56,433			55,555				
	8g	57,704			56,395			55,517				
У-ПР	4h	58,009	-0,018	—	56,699	-0,005	56,691	55,828	не более	—	—	
	6h; 8h	58,011	-0,022		56,693	-0,006	56,684	55,826				
	6g; 8g	57,973			56,655		56,646	55,788				
	6e	57,940			56,622		56,613	55,755				
	6d	57,911	56,593		56,584	55,726						
У-НЕ	4h	57,890	-0,018	—	56,582	-0,005	56,574	55,723	не более	—	—	
	6h	57,822	-0,022		56,512	-0,006	56,503	55,655				
	6g	57,784			56,474		56,465	55,617				
	6e	57,751			56,441		56,432	55,584				
	6d	57,722	-0,028		56,412	-0,008	56,403	55,555				
	8h	57,722			56,410		56,398	55,555				
	8g	57,684			56,372		56,360	55,517				

Контрольные калибры-пробы



## Исполнительные размеры калибров для резьбы М58×1,5

мм

Наименование	Вид калибра	Поле допуска резьбы	d			d <sub>2</sub>			d <sub>1</sub>			
			Новый		Изно- шенный	Новый		Изно- шенный	Новый		Изно- шенный	
			Номи.	Пред. откл.		Номи.	Пред. откл.		Номи.	Пред. откл.		
Калибры-пробки	ПР	4H5H; 5H	58,023	-0,022	57,994	57,044	-0,011	57,020	56,376	не более	—	—
		6H; 7H	58,030	-0,028	57,995	57,049	-0,014	57,021	56,376			
		6G; 7G	58,062		58,027	57,081		57,053	56,408			
	HE	4H5H	57,474	-0,022	—	57,169	-0,011	57,152	56,376	не более	—	—
		5H	57,512			57,207		57,190	56,376			
		6H	57,559			57,252		57,230	56,376			
		6G	57,591	-0,014	57,284	57,262	56,408					
		7H	57,612		57,305	57,283	56,376					
		7G	57,644		57,337	57,315	56,408					
ПР	4h	58,009	не менее	—	57,017	+0,014	57,040	56,369	+0,014	56,392	56,397	
	6h; 8h	58,011			57,009	57,039	56,367	+0,018				56,335
	6g; 8e	57,979			56,977	57,007	56,300					
	6e	57,944			56,942	56,972	56,272	56,302				
	6d	57,916			56,914	56,944	56,272					
	8g	57,970			56,970	56,944	56,272					
HE	4h	58,009	не менее	—	56,912	+0,014	56,931	56,605	+0,028	—	—	
	6h	58,011			56,848	56,872	56,539					
	6g	57,979			56,816	56,840	56,507	+0,036				
	6e	57,944			56,781	56,805	56,472					
	6d	57,916			56,753	56,777	56,444					
	8h	58,002			56,753	56,784	56,442	+0,046				
	8g	57,970			56,721	56,752	56,410					
	КПР-ПР	4h			58,009	-0,018	—	57,013				-0,005
6h; 8h		58,011	57,004	56,996	56,350							
6g; 8g		57,979	56,972	56,964	56,318							
6e		57,944	56,938	56,928	56,283							
6d		57,916	56,910	56,900	56,255							
КПР-HE	4h	57,336	-0,009	—	57,034	-0,005	—	56,369	не более	—	—	
	6h; 8h	57,332			57,030	—	56,367					
	6g; 8g	57,300			56,998	-0,006	56,335					
	6e	57,266			56,963	—	56,300					
	6d	57,238			56,935	—	56,272					
К-И	4h	57,344	-0,009	—	57,042	-0,005	—	56,369	не более	—	—	
	6h; 8h	57,344			57,042	-0,006	56,367					

## Исполнительные размеры калибров для резьбы M58×1,5

Наименование	Вид калибра	Поле допуска резьбы	мм										
			d			d <sub>2</sub>			d <sub>1</sub>				
			Новый	Изо-	Изо-	Новый	Изо-	Изо-	Новый	Изо-	Изо-		
Номи.	Прел. откл.	шечный	Номи.	Прел. откл.	шечный	Номи.	Прел. откл.	шечный	Номи.	Прел. откл.	шечный		
Контрольные калибры-пробы	К-Н	6g; 8g	57,312	-0,011	—	57,010	-0,006	—	56,335	не более	—	—	
		6e	57,278			56,975			56,300				
		6d	57,250			56,947			56,272				
	КНН-ПР	4h	58,009	-0,022	—	56,908	-0,006	56,900	56,254	не более	—	—	
		6h	58,011			56,844			56,834				56,189
		6g	57,979			56,812			56,802				56,157
		6e	57,944			56,776			56,768				56,122
		6d	57,916			56,748			56,740				56,094
		8h	57,979			56,748			56,736				56,092
	КНН-НН	8g	57,947	-0,028	—	56,716	-0,008	56,704	56,060	не более	—	—	
		4h	57,909			56,928			56,276				
		6h	57,851			56,869			56,216				
		6g	57,819			56,837			56,184				
		6e	57,784			56,802			56,149				
		6d	57,756			56,774			56,121				
	КНН-НН	8h	57,764	-0,028	—	56,780	-0,008	—	56,126	не более	—	—	
		8g	57,732			56,748			56,094				
		4h	57,914			56,934			56,276				
		6h	57,857			56,875			56,216				
		6g	57,825			56,843			56,184				
		6e	57,790			56,808			56,149				
	КНН-НН	6d	57,762	-0,022	—	56,780	-0,006	—	56,121	не более	—	—	
		8h	57,772			56,788			56,126				
		8g	57,740			56,756			56,094				
4h		58,009	57,024			57,016			56,369				
6h; 8h		58,011	57,018			57,009			56,367				
6g; 8g		57,979	56,986			56,977			56,335				
У-ПР	6e	57,944	-0,022	—	56,951	-0,006	56,942	56,300	не более	—	—		
	6d	57,916			56,923			56,272					
	4h	57,902			56,919			56,911				56,276	
	6h	57,842			56,857			56,848				56,216	
	6g	57,810			56,825			56,816				56,184	
	6e	57,775			56,790			56,781				56,149	
У-НН	6d	57,747	-0,022	—	56,762	-0,006	56,753	56,121	не более	—	—		
	8h	57,752			56,764			56,752				56,126	
	8g	57,720			56,732			56,720				56,094	

## Исполнительные размеры калибров для резьбы М60

мм

Наименование	Вид калибра	Поле допуска резьбы	d			d <sub>2</sub>			d <sub>1</sub>			
			Новый		Изношенный	Новый		Изношенный	Новый		Изношенный	
			Номин.	Пред. откл.		Номин.	Пред. откл.		Номин.	Пред. откл.		
Калибры-пробки	ПР	4H5H; 5H	60,030	-0,028	59,995	56,451	-0,014	56,423	54,046	не более	—	—
		6H; 7H	60,042	-0,036	59,997	56,461	-0,018	56,425	54,046			
		6G; 7G	60,117		60,072	56,536		56,500	54,121			
	HE	4H5H	57,773	-0,028	—	56,666	-0,014	56,644	54,046	не более	—	—
		5H	57,829			56,722		56,700	54,046			
		6H	57,910	-0,036		56,801	-0,018	56,773	54,046			
		6G	57,985			56,876		56,848	54,121			
		7H	58,005			56,896		56,868	54,046			
		7G	58,080			56,971		56,943	54,121			
Калибры-кольца	ПР	4h	60,011	не менее	—	56,411	+0,018	56,441	54,037	+0,018	54,067	
		6h; 8h	60,014			56,404	56,442	54,034				
		6g; 8g	59,939			56,330	56,366	53,960	+0,023			53,960
		6e	59,902			56,292	56,330	53,922				
		6d	59,874			56,264	56,302	53,894				
	HE	4h	60,011	не менее	—	56,240	+0,018	56,264	55,131	+0,036	—	
		6h	60,014			56,140	56,171	55,028				
		6g	59,939			56,065	56,096	54,954	+0,046			—
		6e	59,902			56,028	56,059	54,916				
		6d	59,874			56,000	56,031	54,888				
8h	60,018	55,973	56,013	54,858	+0,060	—						
8g	59,943	55,898	55,938	54,783								
Контрольные калибры-пробки	КПР-ПР	4h	60,011	-0,022	—	56,406	-0,006	56,398	54,020	не более	—	
		6h; 8h	60,014	-0,028		56,400	-0,008	56,388	54,012			
		6g; 8g	59,939			56,325		56,313	53,937			
		6e	59,902			56,288		56,276	53,900			
		6d	59,874			56,260		56,248	53,872			
	КПР-HE	4h	57,534	-0,011	—	56,432	-0,006	—	54,037	не более	—	
		6h; 8h	57,534	-0,014		56,432	-0,008	—	54,034			
		6g; 8g	57,460			56,356		53,960				
		6e	57,422			56,320		53,922				
		6d	57,394			56,292		53,894				
К-И	4h	57,546	-0,011	—	56,444	-0,006	—	54,037	не более	—		
	6h; 8h	57,548	-0,014		56,446	-0,008	—	54,034				

## Исполнительные размеры калибров для резьбы М60

Наименование	Вид калибра	Поле допуска резьбы	мм										
			d			d <sub>2</sub>			d <sub>1</sub>				
			Новый		Изношенный	Новый		Изношенный	Новый		Изношенный		
Номинал.	Пред. откл.	Номинал.	Пред. откл.	Номинал.		Пред. откл.							
Контрольные калибры-пробки	К-И	6g; 8g	57,474	-0,014	—	56,370	-0,008	—	53,960	не более	—	—	
		6e	57,436			56,334			53,922				
		6d	57,408			56,306			53,894				
	КНЕ-ПР	4h	60,011	-0,022	—	56,236	-0,006	56,226	53,849	не более	—	—	
		6h	60,014			56,130			56,124				53,748
		6g	59,939			56,060			56,048				53,672
		6e	59,902			56,024			56,012				53,636
		6d	59,874			55,996			55,984				53,608
		8h	60,018			55,968			55,954				53,579
		8g	59,943			55,894			55,878				53,504
	КНЕ-НЕ	4h	59,841	-0,022	—	56,261	-0,006	—	53,876	не более	—	—	
		6h	59,749			56,167			53,781				
		6g	59,674			56,092			53,706				
		6e	59,637			56,055			53,669				
		6d	59,609			56,027			53,641				
		8h	59,593			56,008			53,621				
		8g	59,518			55,934			53,546				
	КИ-НЕ	4h	59,817	-0,022	—	56,267	-0,006	—	53,876	не более	—	—	
		6h	59,757			56,175			53,781				
		6g	59,682			56,100			53,706				
		6e	59,645			56,063			53,669				
		6d	59,617			56,035			53,641				
		8h	59,603			56,018			53,621				
		8g	59,528			55,944			53,546				
У-ПР	4h	60,011	-0,022	—	56,420	-0,006	56,411	54,037	не более	—	—		
	6h; 8h	60,014			56,416		56,404	54,034					
	6g; 8g	59,939			56,341		56,329	53,960					
	6e	59,902			56,304		56,292	53,922					
	6d	59,874			56,276		56,264	53,894					
У-НЕ	4h	59,832	-0,022	—	56,249	-0,006	56,240	53,876	не более	—	—		
	6h	59,738			56,152		56,140	53,781					
	6g	59,662			56,076		56,064	53,706					
	6e	59,626			56,040		56,028	53,669					
	6d	59,598			56,012		56,000	53,641					
	8h	59,578			55,988		55,973	53,621					
	8g	59,503			55,913		55,898	53,546					

## Исполнительные размеры калибров для резьбы М60×4

мм

Наименование	Вид калибра	Поле допуска резьбы	d			d <sub>1</sub>			d <sub>2</sub>		
			Новый		Изношенный	Новый		Изношенный	Новый		Изношенный
			Номинал.	Пред. откл.		Номинал.	Пред. откл.		Номинал.	Пред. откл.	
Калибры-пробки	ПР	4H5H; 5H	60,023	-0,022	59,994	57,420	-0,011	57,396	55,670	не более	—
		6H; 7H	60,030	-0,028	59,995	57,425	-0,014	57,397	55,670		
		6G; 7G	60,090		60,055	57,485		57,457	55,730		
	НЕ	4H5H	58,418	-0,022	—	57,613	-0,011	57,596	55,670	не более	—
		5H	58,473	-0,028		57,666	-0,014	57,644	55,670		
		6H	58,538			57,731		57,709	55,670		
		6G	58,598			57,791		57,769	55,730		
		7H	58,629	-0,036		57,820	-0,018	57,792	55,670		
		7G	58,689			57,880		57,852	55,730		
		Калибры-гольца	ПР	4h		60,011	не менее	—	57,385		
6h; 8h	60,014			57,378	57,416	55,658			+0,023	55,696	
6g; 8g	59,954			57,318	57,356	55,598				55,636	
6e	59,919			57,284	57,320	55,564			55,600		
6d	59,889			57,254	57,290	55,534			55,570		
НЕ	4h		60,011	не менее	—	57,234	+0,018	57,258	56,425	+0,036	—
	6h		60,014			57,143	57,174	56,332	+0,046	—	
	6g		59,954			57,083	57,114	56,272			
	6e		59,919			57,048	57,079	56,236			
	6d		59,889			57,018	57,049	56,206			
8h	60,018	56,997	57,037	56,182	+0,060	—					
8g	59,958	56,937	56,977	56,122							
Контрольные калибры-пробки	КПР-ПР	4h	60,011	-0,022	—	57,380	-0,006	57,372	55,644	не более	—
		6h; 8h	60,014	-0,028		57,374	-0,008	57,362	55,636		
		6g; 8g	59,954			57,314		57,302	55,576		
		6e	59,919			57,279		57,267	55,541		
		6d	59,889	57,249		57,237	55,511				
	КПР-НЕ	4h	58,208	-0,011	—	57,406	-0,006	—	55,661	не более	—
		6h; 8h	58,208	-0,014		57,406	-0,008	—	55,658		
		6g; 8g	58,148			57,346		—	55,598		
		6e	58,114	57,310		—	55,564				
	К-И	6d	58,084	-0,011	—	57,280	-0,006	—	55,534	не более	—
4e		58,220	57,418			55,661					
	6h; 8h	58,222	-0,014	—	57,420	-0,008	—	55,658	не более	—	

## Исполнительные размеры калибров для резьбы М60×4

Наименование	Вид калибра	Поле допуска резьбы	мм										
			d			d <sub>e</sub>			d <sub>1</sub>				
			Новый		Изношенный	Новый		Изношенный	Новый		Изношенный		
Номинал.	Пред. откл.	Номинал.	Пред. откл.	Номинал.		Пред. откл.							
Контрольные калибры-пробки	К-И	6g; 8g	58,162	-0,014	—	57,360	-0,008	—	55,598	не более	—	—	
		6e	58,128			57,324			55,564				
		6d	58,098			57,294			55,534				
	КНЕ-ПР	4h	60,011	-0,022	—	57,230	-0,006	57,220	55,493	не более	—	—	
		6h	60,014			57,138			57,126				55,400
		6g	59,954			57,078			57,066				55,340
		6e	59,919			57,044			57,032				55,306
		6d	59,889			57,014			57,002				55,276
		8h	60,018			56,992			56,978				55,253
		8g	59,958			56,932			56,918				55,193
	КНЕ-НЕ	4h	59,861	-0,022	—	57,255	-0,006	—	55,520	не более	—	—	
		6h	59,778			57,170			55,434				
		6g	59,718			57,110			55,374				
		6e	59,683			57,075			55,339				
		6d	59,653			57,045			55,309				
		8h	59,643			57,022			56,295				
		8g	59,583			56,972			55,235				
	КН-НЕ	4h	59,857	-0,022	—	57,261	-0,006	—	55,520	не более	—	—	
		6h	59,786			57,178			55,434				
		6g	59,726			57,118			55,374				
		6e	59,691			57,083			55,339				
		6d	59,661			57,053			55,309				
		8h	59,653			57,042			55,295				
		8g	59,593			56,982			55,235				
	У-ПР	4h	60,011	-0,022	—	57,394	-0,006	57,385	55,661	не более	—	—	
		6h; 8h	60,014			57,390			57,378				55,658
		6g; 8g	59,954			57,330			57,318				55,598
		6e	59,919			57,295			57,283				55,564
6d		59,889	57,265			57,253			55,534				
У-НЕ	4h	59,852	-0,022	—	57,243	-0,006	57,234	55,520	не более	—	—		
	6h	59,766			57,154			57,142				55,434	
	6g	59,706			57,094			57,082				55,374	
	6e	59,672			57,060			57,048				55,339	
	6d	59,642			57,030			57,018				55,300	
	8h	59,628			57,012			56,997				55,295	
	8g	59,568			56,952			56,937				55,235	

Исполнительные размеры калибров для резьбы М60×3

Наименование	Вид калибра	Поле допуска резьбы	мм									
			d			d <sub>2</sub>			d <sub>1</sub>			
			Новый		Изношенный	Новый		Изношенный	Новый		Изношенный	
Номинал.	Пред. откл.	Номинал.	Пред. откл.	Номинал.		Пред. откл.						
Калибры-пробки	ПР	4Н5Н; 5Н	60,023	-0,022	59,994	58,068	-0,011	58,046	56,752	не более	—	—
		6Н; 7Н	60,030	-0,028	59,995	58,074	-0,014	58,046	56,752			
		6G; 7G	60,078		60,043	58,122		58,094	56,800			
	НЕ	4Н5Н	58,848	-0,022	—	58,242	-0,011	58,225	56,752	не более	—	—
		5Н	58,896	-0,028		58,289	-0,014	58,267	56,752			
		6Н	58,952			58,345		58,323	56,752			
		6G	59,000	-0,036		58,393	-0,018	58,371	56,800			
7Н		59,033	58,424			58,396		56,752				
7G	59,081	58,472	58,444	56,800								
Калибры-кольца	ПР	4h	60,011	не менее	—	58,034	+0,018	58,064	56,743	+0,018	56,773	
		6h; 8h	60,014			58,028	58,064	56,740	+0,023	56,778		
		6g; 8g	59,966			57,980	58,016	56,692		56,730		
		6e	59,929			57,942	57,980	56,656	56,692			
	6d	59,902	57,916	57,952	56,628	56,666						
	НЕ	4h	60,011	не менее	—	57,901	+0,018	57,925	57,292	+0,036	—	
		6h	60,014			57,816	57,847	57,204	+0,046	—		
		6g	59,966			57,768	57,799	57,156				
6e		59,929	57,731			57,762	57,120	57,092				
6d		59,902	57,704			57,735	57,092	+0,060	—			
8h	60,018	57,686	57,726	57,071								
8g	59,970	57,638	57,678	57,023	57,023							
Контрольные калибры-пробки	КПР-ПР	4h	60,011	-0,022	—	58,030	-0,006	58,020	56,726	не более	—	—
		6h; 8h	60,014	-0,028		58,023	-0,008	58,011	56,718			
		6g; 8g	59,966			57,975		57,963	56,670			
		6e	59,929	57,938		57,926	56,633					
	6d	59,902	57,911	57,899	56,606							
	КПР-НЕ	4h	58,658	-0,011	—	58,055	-0,006	—	56,743	не более	—	—
		6h; 8h	58,658	-0,014		58,054	-0,008		56,740			
		6g; 8g	58,610			58,006			56,692			
		6e	58,572	57,970		56,656						
	6d	58,546	57,942	56,628								
К-И	4h	58,670	-0,011	—	58,067	-0,005	—	56,743	не более	—	—	
	6h; 8h	58,672	-0,014		58,068	-0,008		56,740				

## Исполнительные размеры калибров для резьбы М60×3

		мм										
Наименование	Вид калибра	Поле допуска резьбы	d			d <sub>2</sub>			d <sub>1</sub>			
			Новый		Изношенный	Новый		Изношенный	Новый		Изношенный	
			Номинал.	Пред. отв.		Номинал.	Пред. отв.		Номинал.	Пред. отв.		
Контрольные калибры-пробы	К-Н	6g; 6g	58,624			58,020			56,692	не более	—	—
		6e	58,586	-0,014	—	57,984	-0,008	—	56,656			
		6d	58,560			57,966			56,628			
	КНН-ПР	4h	60,011	-0,022		57,896	-0,006	57,888	56,593	не более	—	—
		6h	60,014			57,812		57,800	56,506			
		6g	59,966	-0,028		57,764	-0,008	57,752	56,458			
		6e	59,929			57,726		57,714	56,422			
		6d	59,902			57,700		57,688	56,394			
		8h	60,018	-0,036		57,682	-0,011	57,666	56,375			
	КНН-НН	8g	59,970			57,634		57,618	56,327	не более	—	—
		4h	59,879	-0,022		57,922	-0,006		56,620			
		6h	59,802			57,843			56,540			
		6g	59,754	-0,028		57,795	-0,008		56,492			
		6e	59,717			57,758			56,455			
		6d	59,690			57,731			56,428			
	КН-НН	8h	59,683	-0,036		57,722	-0,011		56,417	не более	—	—
		8g	59,635			57,674			56,369			
		4h	59,885	-0,022		57,928	-0,006		56,620			
		6h	59,810			57,851			56,540			
		6g	59,762	-0,028		57,803	-0,008		56,492			
		6e	59,725			57,766			56,455			
	У-ПР	6d	59,698			57,739			56,428	не более	—	—
		8h	59,693	-0,036		57,732	-0,011		56,417			
		8g	59,645			57,684			56,369			
4h		60,011	-0,022		58,043	-0,006	58,034	56,743				
6h; 6h		60,014			58,039		58,027	56,740				
6g; 6g		59,966	-0,028		57,991	-0,008	57,979	56,692				
У-НН	6e	59,929			57,954		57,942	56,656	не более	—	—	
	6d	59,902			57,927		57,915	56,628				
	4h	59,870	-0,022		57,910	-0,006	57,901	56,620				
	6h	59,790			57,828		57,816	56,540				
	6g	59,742	-0,028		57,780	-0,008	57,768	56,492				
	6e	59,706			57,742		57,730	56,455				
У-НН	6d	59,678			57,716		57,704	56,428	не более	—	—	
	8h	59,668	-0,036		57,701	-0,011	57,686	56,417				
	8g	59,620			57,653		57,638	56,369				



Исполнительные размеры калибров для резьбы М60×2  
мм

Наименование	Вид калибра	Поле допуска резьбы	d			d <sub>2</sub>			d <sub>1</sub>				
			Новый		Изношенный	Новый		Изношенный	Новый		Изношенный		
			Номен.	Пред. откл.		Номен.	Пред. откл.		Номен.	Пред. откл.			
Калибры-пробки	ПР	4Н5Н; 5Н	60,023	-0,022	59,994	58,718	-0,011	58,696	57,835	не более	-	-	
		6Н; 7Н	60,030	-0,028	59,995	58,724	-0,014	58,696	57,835				
		6G; 7G	60,068		60,033	58,762		58,734	57,873				
	НЕ	4Н5Н	59,268	-0,022		58,862	-0,011	58,845	57,835	не более	-	-	
		5Н	59,308			58,902		58,885	57,835				
		6Н	59,358			58,951		58,929	57,835				
		6G	59,396	-0,028		58,989	-0,014	58,967	57,873				
		7Н	59,422			59,015		58,993	57,835				
		7C	59,460			59,053		59,031	57,873				
Калибры-кольца	ПР	4h	60,009	не менее	-	-	+	58,692	+0,014	58,715	57,828	+0,014	57,851
		6h; 8h	60,011					58,684		58,714	57,826		57,856
		6g; 8g	59,973					58,646	+0,018	58,676	57,788	+0,018	57,818
		6e	59,940					58,613		58,643	57,755		57,785
		6d	59,911					58,584		58,614	57,726		57,756
	НЕ	4h	60,009	не менее	-	-	+	58,575	+0,014	58,594	58,168	+0,028	
		6h	60,011					58,503		58,527	58,094		
		6g	59,973					58,465	+0,018	58,489	58,056	+0,036	
		6e	59,940					58,432		58,456	58,023		
		6d	59,911					58,403		58,427	57,994		
		8h	60,014					58,398	+0,023	58,429	57,986	+0,046	
		8g	59,976					58,360		58,391	57,948		
	Контрольные калибры-пробки	КПР-ПР	4h	60,009	-0,018		58,688	-0,005	58,680	57,818	не более	-	-
			6h; 8h	60,011			58,680		58,670	57,809			
6g; 8g			59,973	-0,022		58,642	-0,006	58,632	57,771				
6e			59,940			58,608		58,600	57,738				
6d			59,911			58,580		58,570	57,709				
КПР-НЕ		4h	59,110	-0,009		58,708	-0,005		57,828	не более	-	-	
		6h; 8h	59,108			58,705			57,826				
		6g; 8g	59,070	-0,011		58,657	-0,006		57,788				
		6e	59,036			58,634			57,755				
		6d	59,008			58,605			57,726				
К-Н	4h	59,120	-0,009		58,718	-0,005		57,828	не более	-	-		
	6h; 8h	59,120	-0,011		58,717	-0,006		57,826					

Исполнительные размеры калибров для резьбы М60×2  
мм

Наименование	Вид калибра	Поле допуска резьбы	d			d <sub>2</sub>			d <sub>1</sub>			
			Новый		Измощенный	Новый		Измощенный	Новый		Измощенный	
			Номинал.	Пред. откл.		Номинал.	Пред. откл.		Номинал.	Пред. откл.		
Контрольные калибры-пробы	К-Н	6g; 8g	59,082	-0,011	—	58,679	-0,006	—	57,788	не более	—	—
		6e	59,048			58,646			57,755			
		6d	59,020			58,617			57,726			
	КН-ПР	4h	60,009	-0,018	—	58,571	-0,005	58,563	57,701	не более	—	—
		6h	60,011			58,498		58,490	57,628			
		6g	59,973	-0,022		58,460	-0,006	58,452	57,590			
		6e	59,940			58,428		58,418	57,557			
		6d	59,911			58,398		58,390	57,528			
		8h	60,014	-0,028		58,394	-0,008	58,382	57,522			
	8g	59,976	58,356		58,344	57,484						
	КН-НН	4h	59,897	-0,018	—	58,592	-0,005	—	57,723	не более	—	—
		6h	59,831			58,524			57,655			
		6g	59,793	-0,022		58,485	-0,006		57,617			
		6e	59,760			58,453			57,584			
		6d	59,731			58,424			57,555			
		8h	59,734	-0,028		58,425	-0,008		57,555			
	8g	59,696	58,387		57,517							
	КН-НН	4h	59,902	-0,018	—	58,596	-0,005	—	57,723	не более	—	—
		6h	59,837			58,530			57,655			
		6g	59,799	-0,022		58,492	-0,006		57,617			
		6e	59,766			58,459			57,584			
		6d	59,737			58,430			57,555			
		8h	59,742	-0,028		58,433	-0,008		57,555			
	8g	59,704	58,395		57,517							
У-ПР	4h	60,009	-0,018	—	58,699	-0,005	58,691	57,828	не более	—	—	
	6h; 8h	60,011			58,693		58,684	57,826				
	6g; 8g	59,973	-0,022		58,655	-0,006	58,646	57,788				
	6e	59,940			58,622		58,613	57,755				
6d	59,911	58,593	58,584	57,726								
У-НН	4h	59,890	-0,018	—	58,582	-0,005	58,574	57,723	не более	—	—	
	6h	59,822			58,512		58,503	57,655				
	6g	59,784	-0,022		58,474	-0,006	58,465	57,617				
	6e	59,751			58,441		58,432	57,584				
	6d	59,722			58,412		58,403	57,555				
	8h	59,722	-0,028		58,410	-0,008	58,398	57,555				
8g	59,681	58,372		58,360	57,517							

Исполнительные размеры калибров для резьбы М60×1,5  
мм

Наименование	Вид калибра	Полоса допуска резьбы	d			d <sub>2</sub>			d <sub>1</sub>				
			Новый		Изношенный	Новый		Изношенный	Новый		Изношенный		
			Номинал.	Пред. откл.		Номинал.	Пред. откл.		Номинал.	Пред. откл.			
Калибры-пробки	ПР	4H5H; 5H	60,023	-0,022	59,994	59,044	-0,011	59,020	58,376	не более	—	—	
		6H; 7H	60,030	-0,028	59,995	59,049	-0,014	59,021	58,376				
		6G; 7G	60,062		60,027	59,081		59,053	58,408				
	НЕ	4H5H	59,474	-0,022	—	59,169	-0,011	59,152	58,376	не более	—	—	
		5H	59,512			59,207		59,190	58,376				
		6H	59,559	-0,028		59,252	-0,014	59,230	58,376				
		6G	59,591			59,284		59,262	58,408				
		7H	59,612			59,305		59,283	58,376				
		7G	59,644			59,337		59,315	58,408				
59,337						59,315		58,408					
ПР	4h	60,009	не менее	—	59,017	+0,014	59,040	58,369	не менее	+	58,392		
	6h; 8h	60,011			59,009	59,039	58,367	58,397					
	6g; 8g	59,979			58,977	+0,018	59,007	58,335				58,365	
	6e	59,944			58,942	58,972	58,300	58,330					
	6d	59,916			58,914	58,944	58,272	58,302					
					58,914	58,944	58,272	58,302					
НЕ	4h	60,009	не менее	—	58,912	+0,014	58,931	58,605	не менее	+	0,028		
	6h	60,011			58,848	58,872	58,539						
	6g	59,979			58,816	+0,018	58,840	58,507				58,536	
	6e	59,944			58,781	58,805	58,472	58,507					
	6d	59,916			58,753	58,777	58,444	58,472					
					58,753	58,777	58,444	58,472					
	8h	60,002			+0,023	58,753	58,784	58,442				58,442	+0,046
	8g	59,970				58,721	58,752	58,410				58,410	
Контрольные калибры-пробки	КПР-ПР	4h	60,009	-0,018	59,013	-0,005	59,005	58,359	не более	—	—		
		6h; 8h	60,011	-0,022	59,004	-0,006	58,996	58,350					
		6g; 8g	59,979		58,972		58,964	58,318					
		6e	59,944		58,938		58,928	58,283					
		6d	59,916		58,910		58,900	58,255					
	58,910				58,900		58,255						
	КПР-НЕ	4h	59,336	-0,009	59,034	-0,005	59,034	58,369	не более	—	—		
		6h; 8h	59,332	-0,011	59,030	-0,006	59,030	59,367					
		6g; 8g	59,300		58,998		58,335						
		6e	59,266		58,963		58,300						
6d		59,238	58,935		58,272		58,272						
	58,935		58,272		58,272								
К-И	4h	59,344	-0,009	59,042	-0,005	59,042	58,369	не более	—	—			
	6h; 8h	59,344	-0,011	59,042	-0,006	59,042	58,367						

Исполнительные размеры калибров для резьбы М60×1,5  
мм

Наименование	Вид калибра	Поле допуска резьбы	d			d <sub>1</sub>			d <sub>2</sub>			
			Новый		Изношенный	Новый		Изношенный	Новый		Изношенный	
			Номинал.	Пред. откл.		Номинал.	Пред. откл.		Номинал.	Пред. откл.		
Контрольные калибры-пробки	К-И	6g; 8g	59,312	-0,011	—	59,010	-0,006	—	58,335	не более	—	—
		6e	59,278			58,975			58,300			
		6d	59,250			58,947			58,272			
	КНВ-ПР	4h	60,009	-0,018	—	58,908	-0,005	58,900	58,254	не более	—	—
		6h	60,011			58,844		58,834	58,189			
		6g	59,979			58,812		58,802	58,157			
		6e	59,944			58,776		58,768	58,122			
		6d	59,916			58,748		58,740	58,094			
		8h	59,979			58,748		58,736	58,092			
		8g	59,947			58,716		58,704	58,060			
	КНВ-НВ	4h	59,909	-0,018	—	58,928	-0,005	—	58,276	не более	—	—
		6h	59,851			58,869			58,216			
		6g	59,819			58,837			58,184			
		6e	59,784			58,802			58,149			
		6d	59,756			58,774			58,121			
		8h	59,764			58,780			58,126			
	КН-НВ	4h	59,914	-0,018	—	58,934	-0,005	—	58,276	не более	—	—
		6h	59,857			58,875			58,216			
		6g	59,825			58,843			58,184			
		6e	59,790			58,808			58,149			
		6d	59,762			58,780			58,121			
		8h	59,772			58,788			58,126			
	У-ПР	4h	60,009	-0,018	—	59,024	-0,005	59,016	58,369	не более	—	—
		6h; 8h	60,011			59,018		59,009	58,367			
6g; 8g		59,979	58,986			58,977		58,335				
6e		59,944	58,951			58,942		58,300				
У-НВ	6d	59,916	-0,022	—	58,923	-0,006	58,914	58,272	не более	—	—	
	4h	59,902			58,919		58,911	58,276				
	6h	59,842			58,857		58,848	58,216				
	6g	59,810			58,825		58,816	58,184				
	6e	59,775			58,790		58,781	58,149				
	6d	59,747			58,762		58,753	58,121				
	8h	59,752			58,764		58,752	58,126				
8g	59,720	58,732	58,720	58,094								

Исполнительные размеры калибров для резьбы М60×1  
мм

Наименование	Вид калибра	Поле допуска резьбы	d			d <sub>2</sub>			d <sub>1</sub>		
			Новый		Изношенный	Новый		Изношенный	Новый		Изношенный
			Номинал.	Пред. откл.		Номинал.	Пред. откл.		Номинал.	Пред. откл.	
Калибры-пробки	ПР	4H5H; 5H	60,015	-0,018	59,994	59,360	-0,009	59,344	58,917	не более	—
		6H; 7H	60,023	-0,022	59,994	59,368	-0,011	59,344	58,917		
		6G; 7G	60,049		60,020	59,394		59,370	58,943		
	HE	4H5H	59,682	-0,018	—	59,477	-0,009	59,463	58,917	не более	—
		5H	59,716			59,511		59,494	58,917		
		6H	59,756	-0,022		59,551	-0,011	59,534	58,917		
		6G	59,782			59,577		59,560	58,943		
		7H	59,807	-0,028		59,600	-0,014	59,578	58,917		
		7G	59,833			59,626		59,604	58,943		
Калибры-кольца		ПР	4h	60,009		не менее	—	59,341	+0,014		
	6h; 8h		60,011	59,333				59,363	58,908		
	6g; 8g		59,985	59,307	+0,018			59,337	58,882	+0,018	58,912
	6e		59,951	59,273				59,303	58,848		
	6d		59,921	59,243				59,273	58,818		
	HE	4h	60,009	не менее	—	59,246	+0,014	59,265	59,039	+0,028	—
		6h	60,000			59,192		59,216	58,983		
		6g	59,974			59,166	+0,018	59,190	58,957	+0,036	
		6e	59,940			59,132		59,156	58,923		
Контрольные калибры-пробки	КПР-ПР	4h	60,009	-0,018	—	59,337	-0,005	59,329	58,900	не более	—
		6h; 8h	60,011			59,328		59,320	58,891		
		6g; 8g	59,985	-0,022		59,302	-0,006	59,294	58,865		
		6e	59,951			59,268		59,260	58,831		
		6d	59,921			59,238		59,230	58,801		
	КПР-HE	4h	59,560	-0,009	—	59,358	-0,005		58,910	не более	—
		6h; 8h	59,556			59,354			58,908		
		6g; 8g	59,530	-0,011		59,328	-0,006		58,882		
		6e	59,496			59,294			58,848		
6d		59,466		59,264				58,818			
К-И	4h	59,568	-0,009	—	59,366	-0,005		58,910	не более	—	
	6h; 8h	59,568	-0,011		59,366	-0,006		58,908			

Исполнительные размеры калибров для резьбы М60×1  
мм

Наименование	Вид калибра	Поле допуска резьбы	d			d <sub>1</sub>			d <sub>2</sub>				
			Новый		Изношенный	Новый		Изношенный	Новый		Изношенный		
			Номина.	Пред. откл.		Номина.	Пред. откл.		Номина.	Пред. откл.			
Контрольные калибры-пробы	К-И	6g; 8g	59,542	-0,011	—	59,340	-0,006	—	58,882	не более	—	—	
		6e	59,508			59,306			58,848				
		6d	59,478			59,276			58,818				
	КНЕ-ПР	4h	60,009	-0,018	—	59,242	-0,005	59,234	58,805	не более	—	—	
		6h	59,982			59,188		59,178	58,750				
		6g	59,956	-0,022		59,162	-0,006	59,152	58,724				
		6e	59,922			59,128		59,118	58,690				
		6d	59,892	-0,028		59,098	-0,008	59,088	58,660				
		8h	59,896			59,060		59,060	58,660				
		8g	59,870	-0,018		59,072	-0,005	59,060	58,634				
		4h	59,919			59,262		58,827					
	КНЕ-НЕ	6h	59,871	-0,022	—	59,213	-0,006	—	58,777	не более	—	—	
		6g	59,845			59,187			58,751				
		6e	59,811	59,153		58,717							
		6d	59,781	59,123		58,687							
		8h	59,790	-0,028		59,130	-0,008		59,098				58,693
		8g	59,764			59,104			58,667				
	КН-НЕ	4h	59,924	-0,018	—	59,268	-0,005	—	58,827	не более	—	—	
		6h	59,877			59,219			58,777				
		6g	59,851	-0,022		59,193	-0,006		59,159				58,751
		6e	59,817			59,129			58,687				
		6d	59,787	-0,028		59,138	-0,008		59,112				58,693
		8h	59,798			59,112			58,667				
	У-ПР	4h	60,009	-0,018	—	59,348	-0,005	59,340	58,910	не более	—	—	
		6h; 8h	60,011			59,342		59,333	58,908				
		6g; 8g	59,985	-0,022		59,316	-0,006	59,307	58,882				
		6e	59,951			59,282		59,273	58,848				
		6d	59,921			59,252		59,243	58,818				
У-НЕ	4h	59,912	-0,018	—	59,253	-0,005	59,245	58,827	не более	—	—		
	6h	59,862			59,201		59,192	58,777					
	6g	59,836	-0,022		59,175	-0,006	59,166	58,751					
	6e	59,802			59,141		59,132	58,717					
	6d	59,772	-0,028		59,111	-0,008	59,102	58,687					
	8h	59,778			59,114		59,102	58,693					
	8g	59,752	59,088		59,076	58,667							

## Исполнительные размеры калибров для резьбы М82×4

мм

Наименование	Вид калибра	Поле допуска резьбы	d			d <sub>2</sub>			d <sub>1</sub> »				
			Новый		Изношенный	Новый		Изношенный	Новый		Изношенный		
			Номина.	Пред. откл.		Номина.	Пред. откл.		Номина.	Пред. откл.			
Калибры-пробки	ПР	4Н5Н; 5Н	62,023	-0,022	61,994	59,420	-0,011	59,396	57,670	не более	-	-	
		6Н; 7Н	62,030	-0,028	61,995	59,425	-0,014	59,397	57,670				
		6G; 7G	62,090		62,055	59,485		59,457	57,730				
	НЕ	4Н5Н	60,418	-0,022	-	59,613	-0,011	59,596	57,670	не более	-	-	
		5Н	60,473			59,666		59,644	57,670				
		6Н	60,538	-0,028		59,731	-0,014	59,709	57,670				
		6G	60,598			59,791		59,769	57,730				
		7Н	60,629	-0,036		59,820	-0,018	59,792	57,670				
		7G	60,689			59,880		59,852	57,730				
		ПР	4h	62,011		не менее	-	59,385	+0,018				59,415
6h; 8h	62,014		59,378		59,416			57,658					
6g; 8g	61,954		59,318	+0,023	59,356			57,598	+0,023	57,636			
6e	61,919		59,284		59,320			57,564		57,600			
6d	61,889		59,254		59,290			57,534		57,570			
НЕ	4h		62,011	не менее	-			59,234	+0,018	59,258	58,425	+	0,036
	6h	62,014	59,143				59,174	58,332					
	6g	61,954	59,083			+0,023	59,114	58,272	+0,046	-			
	6e	61,919	59,048				59,079	58,236		-			
	6d	61,889	59,018				59,049	58,206		-			
	8h	62,018	58,997				59,037	58,182		-			
	8g	61,958	58,937			+0,030	58,977	58,122	+0,060	-			
	КПР-ПР	4h	62,011			-0,022	-	59,380	-0,006	59,372	57,644		
6h; 8h		62,014		59,374		59,362		57,636					
6g; 8g		61,954	-0,028	59,314	-0,008	59,302		57,576					
6e		61,919		59,279		59,267		57,541					
6d		61,889		59,249		59,237		57,511					
КПР-НЕ	4h	60,208	-0,011	-	59,406	-0,006	-	57,661	-	-	-		
	6h; 8h	60,208			59,406		-	57,658					
	6g; 8g	60,148	-0,014		59,346	-0,008	-	57,598					
	6e	60,114			59,310		-	57,564					
	6d	60,084			59,280		-	57,534					
К-И	4h	60,220	-0,011	-	59,418	-0,006	-	57,661	не более	-	-		
	6h; 8h	60,222	-0,014		59,420	-0,008	-	57,658					

## Исполнительные размеры калибров для резьбы М62×4

Наименование	Вид калибра	Поле допуска резьбы	мм									
			d			d <sub>2</sub>			d <sub>1</sub>			
			Новый	Предел откл.	Изошенный	Новый	Предел откл.	Изошенный	Новый	Предел откл.	Изошенный	
Контрольные калибры-пробки	К-И	6g; 8g	60,162	-0,014	—	59,360	-0,006	—	57,598	не более	—	—
		6e	60,128			59,324			57,564			
		6d	60,098			59,294			57,534			
	КНЕ-ПР	4h	62,011	-0,022	—	59,230	-0,006	59,220	57,493	не более	—	—
		6h	62,014			59,138		59,126	57,400			
		6g	61,954	-0,028	—	59,078	-0,008	59,066	57,340			
		6e	61,919			59,044		59,032	57,306			
		6d	61,889	-0,036	—	59,014	-0,011	59,002	57,276			
		8h	62,018			58,992		58,978	57,253			
	8g	61,958	58,932	58,918	57,193							
	КНЕ-НЕ	4h	61,861	-0,022	—	59,255	-0,006	—	57,520	не более	—	—
		6h	61,778			59,170			57,434			
		6g	61,718	-0,028	—	59,110	-0,008	57,374				
		6e	61,683			59,075		57,339				
		6d	61,653	-0,036	—	59,045	-0,011	57,309				
		8h	61,643			59,032		57,295				
	8g	61,583	58,972	57,235								
	КН-НЕ	4h	61,867	-0,022	—	59,261	-0,006	—	57,520	не более	—	—
		6h	61,786			59,178			57,434			
		6g	61,726	-0,028	—	59,118	-0,008	57,374				
		6e	61,691			59,083		57,339				
		6d	61,661	-0,036	—	59,053	-0,011	57,309				
		8h	61,653			59,042		57,295				
	8g	61,593	58,982	57,235								
У-ПР	4h	62,011	-0,022	—	59,394	-0,006	59,385	57,661	не более	—	—	
	6h; 8h	62,014			59,390		59,378	57,658				
	6g; 8g	61,954	-0,028	—	59,330	-0,008	59,318	57,598				
	6e	61,919			59,295		59,283	57,564				
6g	61,899	-0,036	—	59,265	-0,011	59,253	57,534					
8h	61,852			59,243		59,234	57,520					
У-НЕ	6h	61,766	-0,022	—	59,154	-0,008	59,142	57,434	не более	—	—	
	6g	61,706			59,094		59,082	57,374				
	6e	61,672	-0,028	—	59,060	-0,008	59,048	57,339				
	6d	61,642			59,030		59,018	57,309				
	8h	61,628	-0,036	—	59,012	-0,011	58,997	57,295				
	8g	61,568			58,952		58,937	57,235				



## Исполнительные размеры калибров для резьбы М62×3

мм

Наименование	Вид калибра	Поле допуска резьбы	d			d <sub>2</sub>			d <sub>1</sub>			
			Новый		Изношенный	Новый		Изношенный	Новый		Изношенный	
			Номина.	Пред. откл.		Номина.	Пред. откл.		Номина.	Пред. откл.		
Калибры-пробки	ПР	4H5H; 5H	62,023	-0,022	61,994	60,068	-0,011	60,046	58,752	не более	—	—
		6H; 7H	62,030	-0,028	61,995	60,074	-0,014	60,046	58,752			
		6G; 7G	62,078		62,043	60,122		60,094	58,800			
	НЕ	4H5H	60,848	-0,022	—	60,242	-0,011	60,225	58,752	не более	—	—
		5H	60,896	-0,028		60,289	-0,014	60,267	58,752			
		6H	60,952			60,345		60,323	58,752			
		6G	61,000	-0,036		60,393	-0,018	60,371	58,800			
		7H	61,033			60,424		60,396	58,752			
		7G	61,081			60,472		60,444	58,800			
		ПР	4h	62,011		не менее	—	60,034	+0,018			
	6h; 8h		62,014	60,028	60,064			58,740	+0,023	58,778		
	6g; 8g		61,966	59,980	60,016			58,692		58,730		
6e	61,929		59,942	59,980	58,656			58,692				
6d	61,902		59,916	59,952	58,628			58,666				
4h	62,011		59,901	+0,018	59,925			59,292	+0,036	—		
НЕ	6h	62,014	не менее	—	59,816	+0,023	59,847	59,204	+0,046	—	—	
	6g	61,966			59,768		59,799	59,156				
	6e	61,929			59,731	59,762	59,120	+0,060	—			
	6d	61,902			59,704	59,735	59,092					
	8h	62,018			59,686	+0,030	59,726			59,071		
	8g	61,970			59,638	59,678	59,023	—				
	Контрольные калибры-пробки	КПР-ПР			4h	62,011	-0,022	—	60,030	-0,006	60,020	58,726
6h; 8h			62,014	-0,028	60,023	60,011	58,718					
6g; 8g			61,966		59,975	-0,008	59,963		58,670			
6e			61,929	59,938	59,926	58,633						
6d			61,902	59,911	59,899	58,605						
КПР-НЕ		4h	60,658	-0,011	—	60,055	-0,006	—	58,743	не более	—	—
		6h; 8h	60,658	60,054		-0,008	—	58,740				
		6g; 8g	60,610	60,006			58,692					
		6e	60,572	59,970		58,656						
		6d	60,546	59,942		58,628						
К-И	4h	60,670	-0,011	—	60,067	-0,006	—	58,743	не более	—	—	
	6h; 8h	60,672	-0,014		59,068	-0,008	58,740					

## Исполнительные размеры калибров для резьбы М82×3

Наименование	Вид калибра	Поле допуска резьбы	мм									
			d			d <sub>2</sub>			d <sub>1</sub>			
			Новый		Изношенный	Новый		Изношенный	Новый		Изношенный	
			Номинал.	Пред. откл.		Номинал.	Пред. откл.		Номинал.	Пред. откл.		
Контрольные калибры-пробки	К-Н	6g; 8g	60,624	-0,014	—	60,020	-0,008	—	58,692	не более	—	—
		6e	60,585			59,984			58,656			
		6d	60,560			59,956			58,628			
	КНЕ-ПР	4h	62,011	-0,022	—	59,896	-0,006	59,888	58,593	не более	—	—
		6h	62,014			59,812			58,506			
		6g	61,966			59,764			58,458			
		6e	61,929			59,726			58,422			
		6d	61,902			59,700			58,394			
		8h	62,018			59,682			58,375			
		8g	61,970			59,634			58,327			
	КНЕ-НЕ	4h	61,879	-0,022	—	59,922	-0,006	—	58,620	не более	—	—
		6h	61,802			59,843			58,540			
		6g	61,754			59,795			58,492			
		6e	61,717			59,758			58,455			
		6d	61,690			59,731			58,428			
		8h	61,683			59,722			58,417			
		8g	61,635			59,674			58,369			
	КН-НЕ	4h	61,885	-0,022	—	59,928	-0,006	—	58,620	не более	—	—
		6h	61,810			59,851			58,540			
		6g	61,762			59,803			58,492			
		6e	61,725			59,766			58,455			
		6d	61,698			59,739			58,428			
		8h	61,693			59,732			58,417			
	У-ПР	4h	62,011	-0,022	—	60,043	-0,006	60,034	58,743	не более	—	—
6h; 8h		62,014	60,039			60,027		58,740				
6g; 8g		61,966	59,991			59,979		58,692				
6e		61,929	59,954			59,942		58,656				
6d		61,902	59,927			59,915		58,628				
У-НЕ	4h	61,870	-0,022	—	59,910	-0,006	59,901	58,620	не более	—	—	
	6h	61,790			59,828		58,540					
	6g	61,742			59,780		58,492					
	6e	61,706			59,742		58,455					
	6d	61,678			59,716		58,428					
	8h	61,668			59,701		58,417					
	8g	61,620			59,653		58,369					

Исполнительные размеры калибров для резьбы М62×2  
мм

Назначение	Вид калибра	Поле допуска резьбы	d			d <sub>2</sub>			d <sub>1</sub>			
			Новый		Изношен- ный	Новый		Изношен- ный	Новый		Изношен- ный	
			Номинал.	Пред. откл.		Номинал.	Пред. откл.		Номинал.	Пред. откл.		
Калибры-пробки	ПР	4H5H; 5H	62,023	-0,022	61,994	60,718	-0,011	60,696	59,835	не более	—	—
		6H; 7H	62,030	-0,028	61,995	60,724	-0,014	60,696	59,835			
		6G; 7G	62,058		62,033	60,762		60,734	59,873			
	HE	4H5H	61,268	-0,022	—	60,862	-0,011	60,845	59,835	не более	—	—
		5H	61,308			60,902		60,885	59,835			
		6H	61,358	-0,028		60,951	-0,014	60,929	59,835			
		6G	61,396			60,989		60,967	59,873			
		7H	61,422			61,015		60,993	59,835			
		7G	61,460			61,053		61,031	59,873			
60,692						+0,014		60,715	59,828			
Калибры-кольца	ПР	4h	62,009	не менее	—	60,684	+0,018	60,714	59,826	+0,018	59,856	
		6h; 8h	62,011			60,646		60,676	59,788		59,818	
		6g; 8g	61,973			60,613		60,643	59,755		59,785	
	HE	6e	61,940			60,584	+0,018	60,614	59,726	+0,028	59,756	
		6d	61,911			60,575		60,594	60,168			
		4h	62,009			60,503		60,527	60,094		+0,036	—
		6h	62,011			60,465		60,489	60,055			
		6g	61,973			60,432		60,456	60,023			
		6e	61,940			60,403		60,427	59,994		+0,046	—
6d	61,911	60,398	60,429	59,985								
8h	62,014	60,360	60,391	59,948								
Контрольные калибры-пробки	КПР-ПР	4h	62,009	-0,018	—	60,688	-0,005	60,680	59,818	не более	—	—
		6h; 8h	62,011	-0,022		60,680	-0,006	60,670	59,809			
		6g; 8g	61,973			60,642	60,632	59,771				
		6e	61,940			60,608	60,600	59,738				
	КПР-HE	6d	61,911	60,580	60,570	59,709						
		4h	61,110	-0,009	60,708	-0,005	59,828	не более	—	—		
		6h; 8h	61,108	-0,011	60,705	-0,006	59,826					
		6g; 8g	61,070		60,667		59,788					
		6e	61,036		60,634		59,755					
К-Н	6d	61,008	60,605	60,605	59,726							
	4h	61,120	-0,009	60,718	-0,005	59,828	не более	—	—			
	6h; 8h	61,120	-0,011	60,717	-0,006	59,826						
	6g; 8g	61,082		60,679		59,788						
	6e	61,048		60,646		59,755						
6d	61,020	60,617	60,617	59,726								

Исполнительные размеры калибров для резьбы М62×2

Наименование	Вид калибра	Поле допуска резьбы	мм													
			d			d <sub>2</sub>			d <sub>1</sub>							
			Новый		Изношен-ный	Новый		Изношен-ный	Новый		Изношен-ный					
Номина.	Пред. откл.	Номина.	Пред. откл.	Номина.		Пред. откл.										
КНЕ-ПР	4h	62,009	-0,018	—	60,571	-0,005	60,563	59,701	не более	—	—					
	6h	62,011	-0,022		60,498	-0,006	60,490	59,628								
	6g	61,973			60,460		60,452	59,590								
	6e	61,940			60,428		60,418	59,557								
	6d	61,911	-0,028		60,398	-0,008	60,390	59,528								
	8h	62,014			60,394		60,382	59,522								
	8g	61,976			60,356		60,344	59,484								
	КНЕ-НЕ	4h	61,897		-0,018	—	60,592	-0,005				—	59,723	не более	—	—
		6h	61,831		-0,022		60,524	-0,006					59,655			
		6g	61,793				60,486						59,617			
		6e	61,760				60,453						59,584			
		6d	61,731		-0,028		60,424	-0,008					60,424			
8h		61,734	60,425	59,555												
8g		61,696	60,387	59,517												
КН-НЕ	4h	61,902	-0,018	—	60,596	-0,005	—	59,723	не более	—	—					
	6h	61,837	-0,022		60,530	-0,006		59,655								
	6g	61,799			60,492			59,617								
	6e	61,766			60,459			59,584								
	6d	61,737	-0,028		60,430	-0,008		60,430				59,555				
	8h	61,742			60,433			59,555								
	8g	61,704			60,395			59,517								
У-ПР	4h	62,009	-0,018	—	60,699	-0,005	60,691	59,828	не более	—	—					
	6h; 8h	62,011	-0,022		60,693	-0,006	60,684	59,826								
	6g; 8g	61,973			60,655		60,646	59,788								
	6e	61,940			60,622		60,613	59,755								
	6d	61,911	60,593		60,584	59,726										
У-НЕ	4h	61,890	-0,018	—	60,582	-0,005	60,574	59,723	не более	—	—					
	6h	61,822	-0,022		60,512	-0,006	60,503	59,655								
	6g	61,784			60,474		60,465	59,617								
	6e	61,751			60,441		60,432	59,584								
	6d	61,722	-0,028		60,412	-0,008	60,403	59,555								
	8h	61,722			60,410		60,398	59,555								
	8g	61,684			60,372		60,360	59,517								

Исполнительные размеры калибров для резьбы М62×1,5 мм

Наименование	Вид калибра	Полое допуска резьбы	$d$			$d_2$			$d_1$			
			Новый		Изношенный	Новый		Изношенный	Новый		Изношенный	
			Номинал.	Прет. откл.		Номинал.	Прет. откл.		Номинал.	Прет. откл.		
Калибры-пробки	ПР	4Н5Н; 5Н	62,023	-0,022	61,994	61,044	-0,011	61,020	60,376	не более	-	-
		6Н; 7Н	62,030	-0,028	61,995	61,049	-0,014	61,021	60,376			
		6G; 7G	62,062		62,027	61,081		61,053	60,408			
	НЕ	4Н5Н	61,474	-0,022	-	61,169	-0,011	61,152	60,376	не более	-	-
		5Н	61,512			61,207		61,190	60,376			
		6Н	61,559	61,252		61,230	60,376					
		6G	61,591	61,284		61,262	60,408					
		7Н	61,612	61,306		61,283	60,376					
		7G	61,644	61,337		61,315	60,408					
Калибры-копца	ПР	4h	62,009	не менее	-	61,017	+0,014	61,040	60,369	не более	+	60,392
		6h; 8h	62,011			61,009	61,039	60,367	60,397			
		6g; 8g	61,979			60,977	61,007	60,335	60,365			
		6e	61,944			60,942	60,972	60,300	60,330			
		6d	61,916			60,914	60,944	60,272	60,302			
	НЕ	4h	62,009	не менее	-	60,912	+0,014	60,931	60,605	не более	-	-
		6h	62,011			60,848	60,872	60,539				
		6g	61,979			60,816	60,840	60,507				
		6e	61,944			60,781	60,805	60,472				
6d		61,916	60,753			60,777	60,444					
8h		62,002	60,753			60,784	60,442					
Контрольные калибры-пробки	КПР-ПР	4h	62,009	-0,018	-	61,013	-0,005	61,005	60,359	не более	-	-
		6h; 8h	62,011	-0,022		61,004	-0,006	60,996	60,350			
		6g; 8g	61,979			60,972		60,964	60,318			
		6e	61,944			60,938		60,928	60,283			
		6d	61,916			60,910		60,900	60,255			
	КПР-НЕ	4h	61,336		-0,009	-		61,034	-0,005	-	60,369	не более
		6h; 8h	61,332	-0,011	61,030		-0,006	-	60,367			
		6g; 8g	61,300		60,998			60,335				
		6e	61,266		60,963			60,300				
6d	61,238	60,935	60,272									
К-И	4h	61,344	-0,009	-	61,042	-0,006	-	60,369	не более	-	-	
	6h; 8h	61,344	-0,011		61,042	-0,006		-				60,367
	6g; 8g	61,312			61,010			60,335				
	6e	61,278			60,975			60,300				
	6d	61,250			60,947			60,272				

Исполнительные размеры калибров для резьбы М62×1,5  
мм

Продолжение табл. 188

Наименование	Вид калибра	Поле допусков резьбы	d			d <sub>2</sub>			d <sub>1</sub>							
			Новый		Изношенный	Новый		Изношенный	Новый		Изношенный					
			Номинал.	Пред. откл.		Номинал.	Пред. откл.		Номинал.	Пред. откл.						
Контрольные калибры-пробки	КНЕ-ПР	4h	62,009	-0,018	-	60,908	-0,005	60,900	60,254	не более	-	-				
		6h	62,011	-0,022		60,844	-0,006		60,834				60,189			
		6g	61,979			60,812			60,802				60,157			
		6e	61,944			60,776			60,768				60,122			
		6d	61,916			60,748			60,740				60,094			
		8h	61,979			60,748			60,736				60,092			
		8g	61,947			66,716			60,704				60,060			
		8h	61,909			-0,018			60,928				-0,005	-	60,276	не более
	6h	61,851	-0,022		60,869	-0,006		60,216								
	6g	61,819		60,837	60,184											
	6e	61,784		60,802	60,149											
	6d	61,756		60,774	60,121											
	8h	61,764		60,780	60,126											
	8g	61,732		60,748	60,094											
	8h	61,914		-0,018	60,934		-0,005	-	60,276	не более	-	-				
	6h	61,857		-0,022	60,875		-0,006		60,216							
	6g	61,825	60,843		60,184											
	6e	61,790	60,808		60,149											
	6d	61,762	60,780		60,121											
	8h	61,772	60,788		60,126											
	8g	61,740	60,756		60,094											
	4h	62,009	-0,018		61,924	-0,005			-				61,016	не более	-	-
	6h; 8h	62,011	-0,022		61,018	-0,006		61,009		60,367						
	6g; 8g	61,979		60,986	60,977		60,335									
6e	61,944	60,951		60,942	60,300											
6d	61,916	60,923		60,914	60,272											
4h	61,902	-0,018		60,919	-0,005		-	60,911		не более	-	-				
6h	61,842	-0,022		60,857	-0,006			60,848					60,216			
6g	61,810			60,825				60,816					60,184			
6e	61,775			60,790				60,781	60,149							
6d	61,747		60,762	60,753		60,121										
8h	61,752		60,764	60,752		60,126										
8g	61,720		60,732	60,720		60,094										

## Исполнительные размеры калибров для резьбы М64

мм

Наименование	Вид калибра	Поле допуска резьбы	d			d <sub>2</sub>			d <sub>1</sub>				
			Новый		Изношенный	Новый		Изношенный	Новый		Изношенный		
			Номинал.	Пред. откл.		Номинал.	Пред. откл.		Номинал.	Пред. откл.			
Калибры-пробки	ПР	4H5H; 5H	64,030	-0,028	63,995	60,126	-0,014	60,098	57,505	не более	-	-	
		6H; 7H	64,042	-0,036	63,997	60,136	-0,018	60,100	57,505				
		6G; 7G	64,122		64,077	60,216		60,180	57,585				
	НЕ	4H5H	61,560	-0,028	-	60,353	-0,014	60,331	57,505	не более	-	-	
		5H	61,624			60,417		60,395	57,505				
		6H	61,705	-0,018		60,496	60,468	57,505					
		6G	61,785			60,576	60,548	57,585					
		7H	61,805			60,596	60,568	57,505					
		7G	61,885			60,676	60,648	57,585					
Калибры-кольца	ПР	4h	64,011	не менее	-	60,086	+0,018	60,116	57,496	не менее	+	57,526	
		6h; 8h	64,014			60,080	60,116	57,494	57,530				
		6g; 8g	63,934			60,000	+0,023	60,036	57,414			+0,023	57,450
		6e	63,896			59,962	59,998	57,376	57,412				
		6d	63,864			59,930	59,966	57,344	57,380				
	НЕ	4h	64,011	не менее	-	59,905	+0,018	59,929	58,696	не менее	+	58,726	
		6h	64,014			59,800	59,831	58,588	58,624				
		6g	63,934			59,720	+0,023	59,751	58,508			+0,046	58,544
		6e	63,896			59,682	59,713	58,470	58,506				
6d		63,864	59,650			59,681	58,438	58,474					
8h		64,018	59,623			+0,030	59,663	58,408	+			58,444	
8g		63,938	59,543				59,583	58,328				+0,060	58,364
Контрольные калибры-пробки	КПР-ПР	4h	64,011	-0,022	-	60,082	-0,006	60,072	57,479	не более	-	-	
		6h; 8h	64,014	-0,028		60,075	60,063	57,471					
		6g; 8g	63,934			59,995	-0,008	59,983	57,391				
		6e	63,896			59,957	59,945	57,353					
		6d	63,864			59,925	59,913	57,321					
	КПР-НЕ	4h	61,310	-0,011	-	60,107	-0,006	60,096	57,496	не более	-	-	
		6h; 8h	61,310	-0,014		60,106	60,094	57,494					
		6g; 8g	61,230			60,026	-0,008	60,014	57,414				
		6e	61,192			59,988	59,976	57,376					
		6d	61,160			59,956	59,944	57,344					
	К-И	4h	61,322	-0,011	-	60,119	-0,006	60,108	57,496	не более	-	-	
		6h; 8h	61,324	-0,014		60,120	-0,008	60,109	57,494				

Исполнительные размеры калибров для резьбы М64  
мм

Наименование	Вид калибра	Поле допуска резьбы	d			d <sub>2</sub>			d <sub>1</sub>										
			Новый		Изношенный	Новый		Изношенный	Новый		Изношенный								
			Номи.	Предел откл.		Номи.	Предел откл.		Номи.	Предел откл.									
Контрольные калибры-пробы	К-И	6g; 8g	61,244	-0,014	—	60,040	-0,008	—	57,414	не более	—	—							
		6e	61,206			60,002			57,376										
		6d	61,174			59,970			57,344										
	КНЕ-ПР	4h	64,011	-0,022	—	59,900	-0,006	59,892	57,298	не более	—	—							
		6h	64,014			59,796			57,192										
		6g	63,934			59,716			-0,008				59,704	57,112					
		6e	63,896											59,666	57,074				
		6d	63,864											59,646	59,634	57,042			
		8h	64,018			-0,036			—				59,618	-0,011	59,604	57,013	не более	—	—
		8g	63,938										59,538			56,933			
	4h	63,831	-0,022	—	59,926		-0,006	—		57,325	не более	—	—						
	6h	63,734			59,827	57,225													
	8g	63,654			59,747	-0,008			—	57,145									
	6e	63,616								59,709				57,107					
	6d	63,584								59,677				57,075					
	8h	63,568			-0,036	—			59,658	-0,011				—	57,055	не более	—	—	
	8g	63,488							59,578						56,975				
	4h	63,837	-0,022	—			59,932	-0,006	—		57,325	не более	—		—				
	6h	63,742			59,835	57,225													
	8g	63,662			59,755	-0,008	—			57,145									
	6e	63,624								59,717	57,107								
	6d	63,592								59,685	57,075								
	8h	63,578			-0,036	—	59,668			-0,011	—			57,055		не более	—	—	
	8g	63,498					59,588							56,975					
4h	64,011	-0,022	—	60,095			-0,006	60,086	57,496			не более	—	—					
6h; 8h	64,014			60,091	60,079	57,494													
6g; 8g	63,934			60,011	-0,008	59,999			57,414										
6e	63,896								59,973	59,961	57,376								
6d	63,864								59,941	59,929	57,344								
У-НЕ	4h	63,822	-0,022	—	59,914	-0,006	59,905	57,325	не более	—	—								
	6h	63,722			59,812			59,800				57,225							
	8g	63,642			59,732			-0,008				59,720	57,145						
	6e	63,604											59,694	59,682	57,107				
	6d	63,572											59,662	59,650	57,075				
	8h	63,553			-0,036			—				59,638	-0,011	59,623	57,055	не более	—	—	
	8g	63,473										59,558			59,543				57,975



## Исполнительные размеры калибров для резьбы М64×4

мм

Наименование	Вид калибра	Поле допуска резьбы	d			d <sub>2</sub>			d <sub>1</sub>			
			Новый		Изношенный	Новый		Изношенный	Новый		Изношенный	
			Номинал.	Пред. откл.		Номинал.	Пред. откл.		Номинал.	Пред. откл.		
Калибры-пробки	ПР	4Н5Н; 5Н	64,023	-0,022	63,994	61,420	-0,011	61,396	59,670	не более	-	-
		6Н; 7Н	64,030		63,995	61,425		61,397	59,670			
		6Q; 7Q	64,090	-0,028	64,055	61,485	-0,014	61,457	59,730			
	НЕ	4Н5Н	62,418	-0,022	-	61,613	-0,011	61,596	59,670	не более	-	-
		5Н	62,473			61,666		61,644	59,670			
		6Н	62,538	-0,028		61,731	-0,014	61,709	59,670			
		6Q	62,598			61,791		61,769	59,730			
		7Н	62,629			61,820		61,792	59,670			
		7Q	62,689	-0,036		61,880	-0,018	61,852	59,730			
	ПР	4h	64,011	не менее	-	61,385	+0,018	61,415	59,661	не менее	+	59,691
		6h; 8h	64,014			61,378		61,416	59,658			59,696
		6g; 8g	63,954			61,318	+0,023	61,356	59,598			59,636
6e		63,919	61,284				61,320	59,564	59,600			
6d		63,889	61,254				61,290	59,534	59,570			
НЕ	4h	64,011	не менее	-	61,234	+0,018	61,258	60,425	не менее	+	60,436	
	6h	64,014			61,143		61,174	60,332			60,446	
	6g	63,954			61,083	+0,023	61,114	60,272			60,456	
	6e	63,919			61,048		61,079	60,236			60,466	
	6d	63,889			61,018		61,049	60,206			60,476	
	8h	64,018			60,997	+0,030	61,037	60,182			60,486	
	8g	63,958			60,937		60,977	60,122			60,496	
	8e	63,918			60,877		60,917	60,062			60,506	
КПР-ПР	4h	64,011	-0,022	-	61,380	-0,006	61,372	59,644	не более	-	-	
	6h; 8h	64,014			61,374		61,362	59,636				
	6g; 8g	63,954	-0,028		61,314	-0,008	61,302	59,576				
	6e	63,919			61,279		61,267	59,541				
	6d	63,889			61,249		61,237	59,511				
КПР-НЕ	4h	62,208	-0,011	-	61,406	-0,006	61,406	59,661	не более	-	-	
	6h; 8h	62,208			61,406		61,406	59,658				
	6g; 8g	62,148	-0,014		61,346	-0,008	61,346	59,598				
	6e	62,114			61,310		61,310	59,564				
	6d	62,084			61,280		61,280	59,534				
К-И	4h	62,220	-0,011	-	61,418	-0,006	61,418	59,661	не более	-	-	
	6h; 8h	62,222			61,420		61,420	59,658				
	6g; 8g	62,162	-0,014		61,360	-0,008	61,360	59,598				
	6e	62,128			61,324		61,324	59,564				
	6d	62,098			61,294		61,294	59,534				

Калибры-шпала

Контрольные калибры-пробки

## Исполнительные размеры калибров для резьбы М64×4

мм

Наименование	Вид калибра	Поле допуска резьбы	d			d <sub>2</sub>			d <sub>1</sub>				
			Новый		Изношенный	Новый		Изношенный	Новый		Изношенный		
			Номинал	Пред. откл.		Номинал	Пред. откл.		Номинал	Пред. откл.			
Контрольные калибры-пробы	КНЕ-ПР	4h	64,011	-0,022	—	61,230	-0,006	61,220	59,493	не более	—	—	
		6h	64,014	-0,028		61,138	-0,008		61,126				59,400
		6g	63,954			61,078			61,066				59,340
		6e	63,919			61,044			61,032				59,306
		6d	63,889	-0,036		61,014	-0,011		61,002				59,276
		8h	64,018			60,992			60,978				59,253
		8g	63,958			60,932			60,918				59,193
	КНЕ-НЕ	4h	63,861	-0,022	—	61,255	-0,006	—	59,520	не более	—	—	
		6h	63,778	-0,028		61,170	-0,008		59,434				
		6g	63,718			61,110			59,374				
		6e	63,683			61,075			59,339				
		6d	63,653	-0,036		61,045	-0,011		59,309				
		8h	63,643			61,032			59,295				
		8g	63,583			60,972			59,235				
	КН-НЕ	4h	63,857	-0,022	—	61,261	-0,006	—	59,520	не более	—	—	
		6h	63,785	-0,028		61,178	-0,008		59,434				
		6g	63,726			61,118			59,374				
		6e	63,691			61,083			59,339				
		6d	63,661	-0,036		61,053	-0,011		59,309				
		8h	63,653			61,042			59,295				
		8g	63,593			60,982			59,235				
	У-ПР	4h	64,011	-0,022	—	61,394	-0,006	61,385	59,661	не более	—	—	
		6h; 8h	64,014	-0,028		61,390	-0,008		61,378				59,658
		6g; 8g	63,954			61,330			61,318				59,598
6e		63,919	61,295			61,283			59,564				
6d		63,889	61,265	61,253		59,534							
У-НЕ	4h	63,852	-0,022	—	61,243	-0,006	61,234	59,520	не более	—	—		
	6h	63,766	-0,028		61,154	-0,008		61,142				59,434	
	6g	63,706			61,094			61,082				59,374	
	6e	63,672			61,060			61,048				59,339	
	6d	63,642	-0,036		61,030	-0,011		61,018				59,309	
	8h	63,628			61,012			61,997				59,295	
	8g	63,568			60,952			61,937				59,235	

Таблица 191

Исполнительные размеры калибров для резьбы М64×3  
мм

Наименование	Вид калибра	Поле допуска резьбы	d			d <sub>1</sub>			d <sub>2</sub>				
			Новый		Изношенный	Новый		Изношенный	Новый		Изношенный		
			Номинал.	Пред. откл.		Номинал.	Пред. откл.		Номинал.	Пред. откл.			
Калибры-пробки	ПР	4H5H; 6H	64,023	-0,022	63,994	62,064	-0,011	62,046	60,752	не более	-	-	
		6H; 7H	64,030	-0,028	63,995	62,074	-0,014	62,046	60,752				
		6G; 7G	64,078		64,043	62,122		62,094	60,800				
	HE	4H5H	62,848	-0,022	-	62,242	-0,011	62,225	60,752	не более	-	-	
		6H	62,896	-0,028		62,289	-0,014	62,267	60,752				
		6H	62,952			62,345		62,323	60,752				
		6G	63,000			62,393		62,371	60,800				
		7H	63,033	-0,036		62,424	-0,018	62,396	60,752				
		7G	63,081			62,472		62,444	60,800				
		4h	64,011	не менее		-	62,034	+0,018	62,064				60,743
6h; 8h	64,014	62,028			62,064		60,740	+0,023	60,778				
6g; 8g	63,966	61,980	+0,023		62,016		60,692		60,730				
6e	63,929	61,942			61,980		60,656	60,692	60,666				
6d	63,902	61,916			61,952		60,628						
HE	4h	64,011	не менее		-		61,901	+0,018	61,925	61,292	+0,036	-	-
	6h	64,014					61,816		61,847	61,204			
	6g	63,966					61,768	+0,023	61,799	61,156	+0,046		
	6e	63,929					61,731		61,762	61,120			
	6d	63,902					61,704		61,735	61,092			
	8h	64,018		61,686		+0,030	61,726	61,071	+0,060				
	8g	63,970		61,638			61,678	61,023					
КПР-ПР	4h	64,011	-0,022	-	62,030	-0,006	62,020	60,726	не более	-	-		
	6h; 8h	64,014	-0,028		62,023		62,011	60,718					
	6g; 8g	63,966			61,975	-0,008	61,963	60,670					
	6e	63,929			61,935		61,926	60,633					
	6d	63,902			61,911		61,899	60,606					
КПР-HE	4h	62,658	-0,011	-	62,055	-0,006		60,743	не более	-	-		
	6h; 8h	62,658			62,054			60,740					
	6g; 8g	62,610	-0,014		62,006	-0,008		60,692					
	6e	62,572			61,970			60,656					
	6d	62,516			61,942			60,628					
К-Н	4h	62,670	-0,011	-	62,067	-0,006		60,743	не более	-	-		
	6h; 8h	62,672			62,068			60,740					
	6g; 8g	62,624	-0,014		62,020	-0,008		60,692					
	6e	62,583			61,984			60,656					
	6d	62,550			61,956			60,628					

Исполнительные размеры калибров для резьбы М64×3  
мм

Наименование	Вид калибра	Поле допуска резьбы	d			d <sub>2</sub>			d <sub>1</sub>				
			Новый		Исполненный	Новый		Исполненный	Новый		Исполненный		
			Номинал.	Пред. откл.		Номинал.	Пред. откл.		Номинал.	Пред. откл.			
Контрольные калибры-пробки	КНЕ-ПР	4h	64,611	-0,022	—	61,896	-0,006	61,888	60,593	не более	—	—	
		6h	64,014	0,028		61,812	-0,008		61,800				60,506
		6g	63,966			61,764			60,752				60,458
		6e	63,929			61,726			61,714				60,422
		6d	63,902	-0,036		61,700	-0,011		61,688				60,394
		8h	64,018			61,662			61,666				60,375
		8g	63,970			61,634			61,618				60,327
	8e	63,929	61,618		60,327								
	КНЕ-НЕ	4h	63,879	-0,022	—	61,922	-0,006	—	60,620	не более	—	—	
		6h	63,802	-0,028		61,843	-0,008		61,843				60,540
		6g	63,754			61,795			60,492				
		6e	63,717			61,758			60,455				
		6d	63,690	-0,036		61,731	-0,011		61,731				60,428
		8h	63,683			61,722			60,417				
		8g	63,635			61,674			60,369				
	8e	63,635	61,674		60,369								
	КН-НЕ	4h	63,885	-0,022	—	61,928	-0,006	—	60,620	не более	—	—	
		6h	63,810	-0,028		61,851	-0,008		61,851				60,540
		6g	63,762			61,803			60,492				
		6e	63,725			61,766			60,455				
		6d	63,698	-0,036		61,739	-0,011		61,739				60,428
		8h	63,693			61,732			60,417				
		8g	63,645			61,684			60,369				
	8e	63,645	61,684		60,369								
У-ПР	4h	64,011	-0,022	—	62,043	-0,006	62,034	60,743	не более	—	—		
	6h; 8h	64,014	-0,028		62,039	-0,008		62,027				60,740	
	6g; 8g	63,966			61,991			61,979				60,692	
	6e	63,929	61,954		61,942	60,656							
	6d	63,902	61,927		61,915	60,628							
У-НЕ	4h	63,870	-0,022	—	61,910	-0,006	61,901	60,620	не более	—	—		
	6h	63,790	-0,028		61,828	-0,008		61,816				60,540	
	6g	63,742			61,780			61,768				60,492	
	6e	63,706			61,742			61,730				60,455	
	6d	63,678	-0,036		61,716	-0,011		61,704				60,428	
	8h	63,668			61,701			61,686				60,417	
	8g	63,620			61,653			61,638				60,369	
8e	63,620	61,653		60,369									

Исполнительные размеры калибров для резьбы М64×2  
мм

Наименование	Вид калибра	Полое допуск на резьбу	d			d <sub>2</sub>			d <sub>1</sub>								
			Новый		Изношенный	Новый		Изношенный	Новый		Изношенный						
			Номинал.	Пред. откл.		Номинал.	Пред. откл.		Номинал.	Пред. откл.							
Калибры-пробки	ПР	4H5H; 5H	64,023	-0,022	63,994	62,718	-0,011	62,696	61,835	не более	-	-					
		6H; 7H	64,030	-0,028	63,995	62,724	-0,014	62,696	61,835								
		6G; 7G	64,068		64,033	62,762		62,734	61,873								
	НЕ	4H5H	63,268	-0,022	-	62,862	-0,011	62,845	61,835	не более	-	-					
		5H	63,308			62,902		62,885	61,835								
		6H	63,358	-0,028		62,951	-0,014	62,929	61,835								
		6G	63,396			62,989		62,967	61,873								
		7H	63,422			63,015		62,993	61,835								
		7G	63,460			63,053		63,031	61,873								
4h			64,009			не менее		-	62,692				+0,014	62,715	61,828	не более	+
6h; 8h	64,011	62,684	62,714	61,826	+0,018		61,856										
	6g; 8g	63,973							62,646	62,676	61,788						
6e	63,940	62,613	62,643	61,755					61,785								
6d	63,911	62,584	62,614	61,726						61,756							
НЕ	4h	64,008	не менее	-					62,575		+0,014	62,594	62,168	не более	+		
	6h	64,011							62,503	62,527	62,094						
	6g	63,973							62,465	62,489	62,066	+0,036					
	6e	63,940							62,432	62,456	62,023						
	6d	63,911				62,403		62,427	61,994	+0,046							
	8h	64,014			62,398	62,429	61,986										
	8g	63,976			62,360	62,391	61,948										
	КПР-ПР	4h			64,009	-0,018	-	62,688	-0,005	62,680	61,818	не более	-			-	
6h; 8h		64,011	-0,022	62,680	62,670	61,809											
6g; 8g		63,973		62,642	62,632	61,771											
6e		63,940		62,608	62,600	61,738											
6d		63,911		62,580	62,570	61,709											
КПР-НЕ	4h	63,110	-0,009	-	62,708	-0,005	62,700	61,828	не более	-	-						
	6h; 8h	63,108	-0,011		62,705	-0,006	62,697	61,826									
	6g; 8g	63,070			62,667		61,788										
	6e	63,036			62,634		61,755										
	6d	63,008			62,605		61,726										
К-И	4h	63,120	-0,009	-	62,718	-0,005	62,710	61,828	не более	-	-						
	6h; 8h	63,120	-0,011		62,717	-0,006	62,709	61,826									
	6g; 8g	63,082			62,679		61,788										
	6e	63,048			62,646		61,755										
	6d	63,020			62,617		61,726										

Исполнительные размеры калибров для резьбы М64×2 мм

Наименование	Вид калибра	Поле допуска резьбы	d			d <sub>2</sub>			d <sub>1</sub>							
			Новый		Изношенный	Новый		Изношенный	Новый		Изношенный					
			Номинал	Пред. откл.		Номинал	Пред. откл.		Номинал	Пред. откл.						
КНЕ-ПР	4h	64,009	-0,018	-	62,571	-0,005	62,563	61,701	не более	-	-					
	6h	64,011	-0,022		62,498	-0,006	62,490	61,628								
	6g	63,973			62,460		62,452	61,590								
	6e	63,940			62,428		62,418	61,557								
	6d	63,911	-0,028		62,398	-0,008	62,390	61,528								
	8h	64,014			62,394		62,382	61,522								
	8g	63,976			62,356		62,344	61,484								
	КНЕ-НЕ	4h	63,897		-0,018	-	62,592	-0,005				-	61,723	не более	-	-
		6h	63,831		-0,022		62,524	-0,006					61,655			
		6g	63,793				62,486						61,617			
		6e	63,760				62,453						61,584			
		6d	63,731		-0,028		62,424	-0,008					61,555			
		8h	63,734				62,425						61,555			
		8g	63,696				62,387						61,517			
КН-НЕ	4h	63,902	-0,018	-	62,596	-0,005	-	61,723	не более	-	-					
	6h	63,837	-0,022		62,530	-0,006		61,665								
	6g	63,799			62,492			61,517								
	6e	63,766			62,459			61,584								
	6d	63,737	-0,028		62,430	-0,008		61,555								
	8h	63,742			62,433			61,555								
	8g	63,704			62,395			61,517								
У-ПР	4h	64,009	-0,018	-	62,699	-0,005	62,691	61,828	не более	-	-					
	6h; 8h	64,011	-0,022		62,693	-0,006	62,684	61,826								
	6g; 8g	63,973			62,655		62,646	61,788								
	6e	63,940			62,622		62,613	61,755								
	6d	63,911	62,593		62,584	61,726										
У-НЕ	4h	63,890	-0,018	-	62,582	-0,005	62,574	61,723	не более	-	-					
	6h	63,822	-0,022		62,512	-0,006	62,503	61,655								
	6g	63,784			62,474		62,465	62,617								
	6e	63,751			62,441		62,432	61,584								
	6d	63,722	-0,028		62,412	-0,008	62,403	61,555								
	8h	63,722			62,410		62,398	61,555								
	8g	63,684			62,372		62,360	61,517								

Исполнительные размеры калибров для резьбы М64×1,5  
мм

Наименование	Вид калибра	Поле допуска резьбы	d			d <sub>2</sub>			d <sub>1</sub>							
			Новый		Изо- шенный	Новый		Изо- шенный	Новый		Изо- шенный					
			Номи- нал.	Пред. откл.		Номи- нал.	Пред. откл.		Номи- нал.	Пред. откл.						
Калибры-пробки	ПР	4H5H; 5H	64,023	-0,022	63,994	63,044	-0,011	63,020	62,376	не более	—	—				
		6H; 7H	64,030	-0,028	63,995	63,049	-0,014	63,021	62,376							
		6G; 7G	64,062		64,027	63,081		63,053	62,408							
	HE	4H5H	63,474	-0,022	—	63,169	-0,011	63,152	62,376	не более	—	—				
		5H	63,512			63,207		63,190	62,376							
		6H	63,559	-0,028		63,252	-0,014	63,230	62,376							
		6G	63,591			63,284		63,262	62,408							
		7H	63,612			63,305		63,283	62,376							
		7G	63,644			63,337		63,315	62,408							
			63,644			63,337		63,315	62,408							
	Калибры-кольца	ПР	4h	64,009	не менее	—	63,017	+0,014	63,040	62,369	не менее	+	62,392			
			6h; 8h	64,011			63,009	63,039	62,367	62,397						
6g; 8g			63,979	62,977			63,007	62,335	62,365							
6e			63,944	62,942			62,972	62,300	62,330							
6d			63,916	62,914			62,944	62,272	62,302							
HE		4h	64,009	62,912			+0,014	62,931	62,605	+0,028	не менее	+	—	—		
		6h	64,011	62,848			+0,018	62,872	62,539	+0,036						
		6g	63,979	62,816				62,840	62,507							
		6e	63,944	62,781			62,805	62,472								
		6d	63,916	62,753			62,777	62,444								
КПП-ПР	4h	64,009	-0,018	—	63,013	-0,005	63,005	62,369	не более	—	—					
	6h; 8h	64,011	-0,022		63,004	-0,006	62,996	62,350								
	6g; 8g	63,979			62,972		62,964	62,318								
	6e	63,944	62,938		62,928	62,283										
	6d	63,916	62,910		62,900	62,255										
	КПП-HE	4h	63,336		-0,009	—	63,034	-0,005				—	62,369	не более	—	—
		6h; 8h	63,332		-0,011		63,030	-0,006				—	63,367			
		6g; 8g	63,300				62,998					62,335				
6e		63,266	62,963	62,300												
6d		63,238	62,935	62,272												
К-И	4h	63,344	-0,009	—	63,042	-0,005	—	62,369	не более	—	—					
	6h; 8h	63,344	-0,011		63,042	-0,006	—	62,367								
	6g; 8g	63,312			63,010		62,335									
	6e	63,278	62,975		62,300											
6d	63,250	62,947	62,272													

Исполнительные размеры калибров для резьбы М64×1,5  
мм

Наименование	Вид калибра	Поле допуска резьбы	d			d <sub>2</sub>			d <sub>1</sub>			
			Новый		Изношенный	Новый		Изношенный	Новый		Изношенный	
			Номинал.	Пред. откл.		Номинал.	Пред. откл.		Номинал.	Пред. откл.		
Контрольные калибры-пробки	КНЕ-ПР	4h	64,009	-0,018	—	62,908	-0,005	62,900	62,254	не более	—	
		6h	64,011	-0,022		62,844	-0,006		62,834			62,189
		6g	63,979			62,812			62,802			62,157
		6e	63,944			62,776			62,768			62,122
		6d	63,916			62,748			62,740			62,094
		8h	63,979			-0,028			62,748			-0,008
	8g	63,947	62,716		62,704	62,060						
	КНЕ-НЕ	4h	63,909	-0,018	—	62,928	-0,005	—	62,276	не более	—	
		6h	63,851	-0,022		62,869	-0,006		62,216			
		6g	63,819			62,837			62,184			
		6e	63,784			62,802			62,149			
		6d	63,756			62,774			62,121			
		8h	63,764			-0,028			62,780			-0,008
	8g	63,732	62,748		62,094							
	КН-НЕ	4h	63,914	-0,018	—	62,934	-0,005	—	62,276	не более	—	
		6h	63,857	-0,022		62,875	-0,006		62,216			
		6g	63,825			62,843			62,184			
		6e	63,790			62,808			62,149			
		6d	63,762			62,780			62,121			
		8h	63,772			-0,028			62,788			-0,008
	8g	63,740	62,756		62,094							
	У-ПР	4h	64,009	-0,018	—	63,024	-0,005	63,016	62,369	не более	—	
		6h; 8h	64,011	-0,022		63,018	-0,006		63,009			62,367
		6g; 8g	63,979			62,986			62,977			62,335
6e		63,944	62,951			62,942			62,300			
6d		63,916	62,923			62,914			62,272			
У-НЕ	4h	63,902	-0,018		—	62,919		-0,005	62,911	62,276	не более	—
	6h	63,842	-0,022	62,857		-0,006	62,848	62,216				
	6g	63,810		62,825			62,816	62,184				
	6e	63,775		62,790			62,781	62,149				
	6d	63,747		62,762			62,753	62,121				
	8h	63,752		62,764			62,752	62,126				
	8g	63,720		-0,028			62,732	-0,008		62,720		



Исполнительные размеры калибров для резьбы М64×1  
мм

Наименование	Вид калибра	Поле допуска резьбы	$d$			$d_1$			$d_2$				
			мм			мм			мм				
			Номинал.	Пред. откл.	Изношенный	Номинал.	Пред. откл.	Изношенный	Номинал.	Пред. откл.	Изношенный		
Калибры-пробки	ПР	4Н5Н; 5Н	64,015	-0,018	63,994	63,360	-0,009	63,344	62,917	не более	-	-	
		6Н; 7Н	64,023	-0,022	63,994	63,368	-0,011	63,344	62,917				
		6G; 7G	64,049		64,020	63,394		63,370	62,943				
	НЕ	4Н5Н	63,682	-0,018	-	63,477	-0,009	63,463	62,917	не более	-	-	
		5Н	63,716	-0,022		63,511	-0,011	63,494	62,917				
		6Н	63,756			63,551		63,534	62,917				
		6G	63,782			63,577		63,560	62,943				
		7Н	63,807	-0,028		63,600	-0,014	63,578	62,917				
		7G	63,833			63,626	63,604	62,943					
		Калибры-кольца	ПР	4h		64,009	не менее	-	63,341				+0,014
	6h; 8h			64,011	63,333	63,363			62,908	+0,018	62,938		
	6g; 8g			63,985	63,307	63,337			62,882		62,912		
	6e			63,951	63,273	63,303			62,848	62,878			
	6d			63,921	63,243	63,273			62,818	62,848			
НЕ	4h		64,009	не менее	-	63,246	+0,014	63,265	63,039	+0,028	-		
	6h		64,000			63,192	63,216	62,983	+0,036	-			
	6g		63,974			63,166	63,190	62,957					
	6e		63,940			63,132	63,156	62,923	62,923				
	6d		63,910			63,102	63,126	62,893	+0,046	-			
	8h		63,919			63,103	63,134	62,909					
	8g		63,893			63,077	63,108	62,883					
Контрольные калибры-пробки	КПР-ПР		4h	64,009	-0,018	-	63,337	-0,005	63,329	62,900	не более	-	-
			6h; 8h	64,011	-0,022		63,328	-0,006	63,320	62,891			
		6g; 8g	63,985	63,302			63,294		62,865				
		6e	63,951	63,268			63,260		62,831				
		6d	63,921	63,238	63,230		62,801						
	КПР-НЕ	4h	63,560	-0,009	-	63,358	-0,005	-	62,910	не более	-	-	
		6h; 8h	63,556	-0,011		63,354	-0,006		62,908				
		6g; 8g	63,530			63,328			62,882				
		6e	63,496			63,294			62,848				
		6d	63,466	63,264		62,818							
	К-И	4h	63,568	-0,009	-	63,366	-0,005	-	62,910	не более	-	-	
		6h; 8h	63,568	-0,011		63,366	-0,006		62,908				
		6g; 8g	63,542			63,340			62,882				
		6e	63,508			63,306			62,848				
6d		63,478	63,276	62,818									

Исполнительные размеры калибров для резьбы М64×1  
мм

Назначение	Вид калибра	Поля допуска резьбы	d			d <sub>2</sub>			d <sub>1</sub>				
			Новый		Изно- шенный	Новый		Изно- шенный	Новый		Изно- шенный		
			Номи- нал.	Пред. откл.		Номи- нал.	Пред. откл.		Номи- нал.	Пред. откл.			
Контрольные калибры-пробы	КНН-ПР	4h	64,009	-0,018	-	63,242	-0,005	63,234	62,805	не более	-	-	
		6h	63,982	-0,022		63,188	-0,006	63,178	62,750				
		6g	63,956			63,162		63,152	62,724				
		6e	63,922			63,128		63,118	62,690				
		6d	63,892	-0,028		63,098	-0,008	63,088	62,660				
		8h	63,896			63,098		63,086	62,660				
		8g	63,870			63,072		63,060	62,634				
	8e	63,845	63,045		63,035	62,608							
	КНН-НН	4h	63,919	-0,018	-	63,262	-0,005	-	62,827	не более	-	-	
		6h	63,871	-0,022		63,213	-0,006		62,777				
		6g	63,845			63,187			62,751				
		6e	63,811			63,153			62,717				
		6d	63,781	-0,028		63,123	-0,008		63,113				62,687
		8h	63,790			63,130			63,120				62,693
		8g	63,764			63,104			63,094				62,667
	8e	63,738	63,078		63,068	62,641							
	КНН-НН	4h	63,924	-0,018	-	63,268	-0,005	-	62,827	не более	-	-	
		6h	63,877	-0,022		63,219	-0,006		62,777				
		6g	63,851			63,193			62,751				
		6e	63,817			63,159			62,717				
		6d	63,787	-0,028		63,129	-0,008		63,119				62,687
		8h	63,796			63,138			63,128				62,693
		8g	63,772			63,112			63,102				62,667
	8e	63,746	63,082		63,072	62,641							
У-ПР	4h	64,009	-0,018	-	63,348	-0,005	63,340	62,910	не более	-	-		
	6h; 8h	64,011	-0,022		63,342	-0,006	63,333	62,908					
	6g; 8g	63,985			63,316		63,307	62,882					
	6e	63,951			63,282		63,273	62,848					
	6d	63,921	63,252		63,243	62,818							
У-НН	4h	63,912	-0,018	-	63,253	-0,005	63,245	62,827	не более	-	-		
	6h	63,812	-0,022		63,201	-0,006	63,192	62,777					
	6g	63,836			63,175		63,166	62,751					
	6e	63,802			63,141		63,132	62,717					
	6d	63,772	-0,028		63,111	-0,008	63,102	62,687					
	8h	63,778			63,114		63,102	62,693					
	8g	63,752			63,088		63,076	62,667					
8e	63,726	63,062		63,052	62,641								

## Исполнительные размеры калибров для резьбы М65×4

мм

Наименование	Вид калибра	Поле допуска резьбы	d			d <sub>2</sub>			d <sub>1</sub>			
			Новый		Изношенный	Новый		Изношенный	Новый		Изношенный	
			Номен.	Пред. откл.		Номен.	Пред. откл.		Номен.	Пред. откл.		
Калибры-пробки	ПР	4Н5Н; 5Н	65,023	-0,022	64,994	62,420	-0,011	62,396	60,670	не более	—	—
		6Н; 7Н	65,030	-0,028	64,995	62,425	-0,014	62,397	60,670			
		6G; 7G	65,090		65,055	62,485		62,457	60,730			
	НЕ	4Н5Н	63,418	-0,022	—	62,613	-0,011	62,596	60,670	не более	—	—
		5Н	63,473	-0,028		62,666	-0,014	62,644	60,670			
		6Н	63,538			62,731		62,709	60,670			
		6G	63,598	-0,036		62,791	-0,018	62,769	60,730			
7Н		63,629	62,820			62,792		60,670				
7G		63,689	62,880			62,852		60,730				
Калибры-кольца		ПР	4h	65,011		не менее	—	62,385	+0,018			
	6h; 8h		65,014	62,378	62,416			60,658	+0,023			
	6g; 8g		64,954	62,318	62,356			60,598				
	6e		64,919	62,284	62,320			60,564				
	6d		64,889	62,254	62,290			60,534				
	НЕ	4h	65,011	не менее	—	62,234	+0,018	62,258		61,425	+0,036	—
		6h	65,014			62,143	62,174	61,332				
		6g	64,954			62,083	62,114	61,272	-0,046			
		6e	64,919			62,048	62,079	61,236				
		6d	64,889			62,018	62,049	61,206				
8h	65,018	61,997	62,037	61,182	+0,060							
8g	64,958	61,937	61,977	61,122								
КПР-ПР	4h	65,011	-0,022	—	62,380	-0,006	62,372	60,644	не более	—	—	
	6h; 8h	65,014	-0,028		62,374	-0,008	62,362	60,636				
	6g; 8g	64,954			64,314		62,302	60,576				
	6e	64,919	62,279		62,267	60,541						
	6d	64,889	62,249		62,237	60,511						
КПР-НЕ	4h	63,208	-0,011	—	62,406	-0,006	—	60,661	не более	—	—	
	6h; 8h	63,208	-0,014		62,406	-0,008	—	60,658				
	6g; 8g	63,148			62,346		60,598					
	6e	63,114	62,310		60,564							
	6d	63,084	62,280		60,534							
К-И	4h	63,220	-0,011	—	62,418	-0,006	—	60,661	не более	—	—	
	6h; 8h	63,222	-0,014		62,420	-0,008	—	60,658				

## Исполнительные размеры калибров для резьбы М65×4

Назначение	Вид калибра	Поле допуска резьбы	мм												
			d			d <sub>2</sub>			d <sub>1</sub>						
			Новый		Изношенный	Новый		Изношенный	Новый		Изношенный				
Номинал.	Пред. откл.	Номинал.	Пред. откл.	Номинал.		Пред. откл.									
Контрольные калибры-пробки	К-И	6g; 8g	63,162	-0,014	—	62,360	-0,008	—	60,598	не более	—	—			
		6e	63,128			62,324			60,564						
		6d	63,098			62,294			60,534						
	КНЕ-ПР	4h	65,011	-0,022	—	62,230	-0,006	62,220	60,493	не более	—	—			
		6h	65,014			62,138			62,126				60,400		
		6g	64,954			62,078			62,066				60,340		
		6e	64,919			62,044			62,032				60,306		
		6d	64,889			62,014			62,002				60,276		
		8h	65,018			-0,036			61,992				61,978	60,253	
		8g	64,958										61,932	61,918	60,193
	КНЕ-НЕ	4h	64,861	-0,022	—	62,255	-0,006	—	60,520	не более	—	—			
		6h	64,778			62,170			60,434						
		6g	64,718			62,110			62,098				60,374		
		6e	64,683			62,075			62,063				60,339		
		6d	64,653			62,045			62,033				60,309		
		8h	64,643			-0,036			61,972				62,032	60,295	
		8g	64,583										61,932	61,918	60,235
	КН-НЕ	4h	64,867	-0,022	—	62,261	-0,006	—	60,520	не более	—	—			
		6h	64,786			62,178			60,434						
		6g	64,726			62,118			62,106				60,374		
		6e	64,691			62,083			62,071				60,339		
		6d	64,661			62,053			62,041				60,309		
		8h	64,653			-0,036			61,982				62,042	60,295	
		8g	64,593										61,942	61,928	60,235
	У-ПР	4h	65,011	-0,022	—	62,394	-0,006	62,385	60,661	не более	—	—			
		6h; 8h	65,014			62,390			62,378				60,658		
		6g; 8g	64,954			62,330			62,318				60,598		
		6e	64,919			62,295			62,283				60,564		
		6d	64,889			62,265			62,253				60,534		
	У-НЕ	4h	64,852	-0,022	—	62,243	-0,006	62,234	60,520	не более	—	—			
		6h	64,766			62,154			62,142				60,434		
		6g	64,706			62,094			62,082				60,374		
		6e	64,672			62,060			62,048				60,339		
		6d	64,642			62,030			62,018				60,309		
		8h	64,328			-0,036			61,992				62,012	61,997	60,295
		8g	64,568										61,952	61,937	60,235

## Исполнительные размеры калибров для резьбы М65×3

мм

Наименование	Вид калибра	Поле допуска на резьбу	d		d <sub>2</sub>			d <sub>1</sub>		Измноженный	
			Новый		Измноженный	Новый		Измноженный	Новый		
			Номинал.	Пред. откл.		Номинал.	Пред. откл.		Номинал.		Пред. откл.
Калибры-пробки	ПР	4H5H; 5H	65,023	-0,022	64,994	63,068	-0,011	63,046	61,752	не более	—
		6H; 7H	65,030	-0,028	64,995	63,074	-0,014	63,045	61,752		
		6G; 7G	65,078		65,043	63,122		63,034	61,800		
	НЕ	4H5H	63,848	-0,022	—	63,242	-0,011	63,225	61,752	не более	—
		5H	63,886			63,289		63,267	61,752		
		6H	63,952	-0,028		63,345	-0,014	63,323	61,752		
		6G	64,000			63,393		63,371	61,800		
		7H	64,033			63,424		63,396	61,752		
		7G	64,081	-0,035		63,472	-0,018	63,444	61,800		
ПР		4h	65,011	не менее		—	63,034	+0,018	63,064		
	6h; 8h	65,014	63,028				63,064	61,740		61,778	
	6g; 8g	64,966	62,980		+0,023		63,016	61,692	+0,023	61,730	
	6e	64,929	62,942				62,980	61,656		61,692	
	6d	64,902	62,916				62,952	61,628		61,666	
НЕ	4h	65,011	не менее	—	62,901	+0,018	62,925	62,292	+0,036	—	
	6h	65,014			62,816		62,847	62,204			
	6g	64,966			62,768	+0,023	62,799	62,156	+0,046		
	6e	64,929			62,731		62,762	62,120			
	6d	64,902			62,704		62,735	62,092			
	8h	65,018			62,685	+0,030	62,726	62,071	+0,060		
	8g	64,970			62,638		62,678	62,023			
КПП-ПР	4h	65,011	-0,022	—	63,030	-0,006	63,020	61,726	не более	—	
	6h; 8h	65,014			63,023		63,011	61,718			
	6g; 8g	64,966	-0,028		62,975	-0,008	62,963	61,670			
	6e	64,929			62,938		62,926	61,633			
	6d	64,902			62,911		62,899	61,606			
КПП-НЕ	4h	63,658	-0,011	—	63,055	-0,006		61,743	не более	—	
	6h; 8h	63,658			63,054			61,740			
	6g; 8g	63,610	-0,014		63,006	-0,008		61,692			
	6e	63,572			62,970			61,656			
	6d	63,546			62,942			61,628			
К-И	4h	63,670	-0,011	—	63,057	-0,006		61,743	не более	—	
	6h; 8h	63,672	-0,014		63,068	-0,008		62,740			

## Исполнительные размеры калибров для резьбы М65×3

мм

Наименование	Вид калибра	Поле допусков резьбы	d			d <sub>а</sub>			d <sub>1</sub>				
			Новый		Изношенный	Новый		Изношенный	Новый		Изношенный		
			Номинал.	Пред. откл.		Номинал.	Пред. откл.		Номинал.	Пред. откл.			
Контрольные калибры-пробы	К-И	6g; 8g	63,624	-0,014	—	63,020	-0,008	—	61,692	не более	—	—	
		6e	63,586			62,984			61,656				
		6d	63,560			62,956			61,628				
	КНЕ-ПР	4h	65,011	-0,022	—	62,893	-0,006	62,888	61,593	не более	—	—	
		6h	65,014			62,812			62,800				61,506
		6g	64,966			62,764			62,752				61,458
		6e	64,929			62,726			62,714				61,422
		6d	64,902			62,700			62,688				61,394
		8h	65,018			62,682			62,666				61,375
		8g	64,970			62,634			62,618				61,327
	КНЕ-НЕ	4h	64,879	-0,022	—	62,922	-0,006	—	61,620	не более	—	—	
		6h	64,802			62,843			61,540				
		6g	64,754			62,795			61,492				
		6e	64,717			62,758			61,455				
		6d	64,690			62,731			61,428				
		8h	64,683			62,722			61,417				
		8g	64,635			62,674			61,369				
	КН-НЕ	4h	64,885	-0,022	—	62,928	-0,006	—	61,620	не более	—	—	
		6h	64,810			62,851			61,540				
		6g	64,762			62,803			61,492				
		6e	64,725			62,766			61,455				
		6d	64,698			62,739			61,428				
		8h	64,693			62,732			61,417				
		8g	64,645			62,684			61,359				
	У-ПР	4h	65,011	-0,022	—	63,043	-0,006	63,034	61,743	не более	—	—	
		6h; 8h	65,014			63,039			63,027				61,740
		6g; 8g	64,966			62,991			62,979				61,692
		6e	64,929			62,954			62,942				61,656
6d		64,902	62,927			62,915			61,628				
У-НЕ	4h	64,870	-0,022	—	62,910	-0,006	62,901	61,620	не более	—	—		
	6h	64,790			62,828			62,816				61,540	
	6g	63,742			62,780			62,768				61,492	
	6e	64,705			62,742			62,730				61,455	
	6d	64,678			62,716			62,704				61,428	
	8h	64,668			62,701			62,686				61,417	
	8g	64,620			62,653			62,638				61,369	

Исполнительные размеры калибров для резьбы М65×2

Наименование	Вид калибра	Поле допуска на резьбу	мм									
			d			d <sub>2</sub>			d <sub>1</sub>			
			Новый		Изношенный	Новый		Изношенный	Новый		Изношенный	
Номинал.	Пред. откл.	Номинал.	Пред. откл.	Номинал.		Пред. откл.						
Калибры-пробки	ПР	4Н5Н; 5Н	65,023	-0,022	64,994	63,718	-0,011	63,696	62,835	не более	—	—
		6Н; 7Н	65,030	-0,028	64,995	63,724	-0,014	63,696	62,835			
		6G; 7G	65,068		65,033	63,762		63,734	62,873			
	НЕ	4Н5Н	64,268	-0,022	—	63,862	-0,011	63,845	62,835	не более	—	—
		5Н	64,308			63,902		63,885	62,835			
		6Н	64,358			63,951		63,929	62,835			
		6G	64,396	-0,028		63,989	-0,014	63,967	62,873			
		7Н	64,422			64,015		63,993	62,835			
7G	64,460		64,053		64,031	62,873						
Калибры-кольца	ПР	4h	65,009	не менее	—	63,692	+0,014	63,715	62,828	не менее	+0,014	62,851
		6h; 8h	65,011			63,684		63,714	62,826			62,856
		6g; 8g	64,973			63,646	+0,018	63,676	62,788			62,818
		6e	64,940			63,613		63,643	62,755			62,785
		6d	64,911			63,584		63,614	62,726			62,756
	НЕ	4h	65,009	не менее	—	63,575	+0,014	63,594	63,168	не менее	+0,028	—
6h	65,011	63,503				63,527	63,094					
6g	64,973	63,465	+0,018			63,489	63,056	63,036				
6e	64,940	63,432				63,456	63,023					
6d	64,911	63,403				63,427	62,994					
8h	65,014	63,398	+0,023			63,429	62,986	62,946				
8g	64,976	63,360		63,391	62,948							
Контрольные калибры-пробки	КПР-ПР	4h	65,009	-0,018	—	63,688	-0,005	63,680	62,818	не более	—	—
		6h; 8h	65,011			63,680		63,670	62,809			
		6g; 8g	64,973	-0,022		63,642	-0,006	63,632	62,771			
		6e	64,940			63,608		63,600	62,738			
		6d	64,911			63,580		63,570	62,709			
	КПР-НЕ	4h	64,110	-0,009	—	63,708	-0,005		62,828	не более	—	—
		6h; 8h	64,108			63,705			62,826			
		6g; 8g	64,070	-0,011		63,667	-0,006		62,788			
		6e	64,036			63,634			62,755			
		6d	64,008			63,605			62,726			
	К-И	4h	64,120	-0,009	—	63,718	-0,005		62,828	не более	—	—
		6h; 8h	64,120	-0,011		63,717	-0,006		62,826			

## Исполнительные размеры калибров для резьбы М65×2

мм

Наименование	Вид калибра	Поле допуска на резьбу	d			d <sub>2</sub>			d <sub>1</sub>				
			Новый		Изношенный	Новый		Изношенный	Новый		Изношенный		
			Номина.	Пред. откл.		Номина.	Пред. откл.		Номина.	Пред. откл.			
Контрольные калибры-пробы	К-И	6g; 8g	64,082	-0,011	—	63,679	-0,006	—	62,788	не более	—	—	
		6e	64,048			63,646			62,755				
		6d	64,020			63,617			62,726				
	КНЕ-ПР	4h	65,009	-0,018	—	63,571	-0,005	63,563	62,701	не более	—	—	
		6h	65,011			63,498			63,490				62,628
		6g	64,973	-0,022		63,460	-0,006	63,452	62,590				
		6e	64,940			63,428		63,418	62,557				
		6d	64,911			63,398		63,390	62,528				
		8h	65,014	-0,028		63,394	-0,008	63,382	62,522				
		8g	64,976			63,356		63,344	62,484				
	КНЕ-НЕ	4h	64,897	-0,018	—	63,592	-0,005	—	62,723	не более	—	—	
		6h	64,831			63,524			62,655				
		6g	64,793	-0,022		63,486	-0,006		62,617				
		6e	64,760			63,453			62,584				
		6d	64,731			63,424			62,555				
		8h	64,734	-0,028		63,425	-0,008		62,555				
		8g	64,696			63,387			62,517				
	КН-НЕ	4h	64,902	-0,018	—	63,596	-0,005	—	62,723	не более	—	—	
		6h	64,837			63,530			62,655				
		6g	64,799	-0,022		63,492	-0,005		62,617				
		6e	64,766			63,459			62,584				
		6d	64,737			63,430			62,555				
		8h	64,742	-0,028		63,433	-0,008		62,555				
		8g	64,704			63,395			62,517				
	У-ПР	4h	65,009	-0,018	—	63,699	-0,005	63,691	62,828	не более	—	—	
		6h; 8h	65,011			63,693			63,684				62,826
		6g; 8g	64,973	-0,022		63,655	-0,006		63,646				62,788
		6e	64,940			63,622			63,613				62,755
6d		64,911	63,593			63,584			62,726				
У-НЕ	4h	64,890	-0,018	—	63,582	-0,005	63,574	62,723	не более	—	—		
	6h	64,822			63,512			63,503				62,655	
	6g	64,784	-0,022		63,474	-0,006		63,465				62,617	
	6e	64,751			63,441			63,432				62,584	
	6d	64,722			63,412			63,403				62,555	
	8h	64,722	-0,028		63,410	-0,008		63,398				62,555	
	8g	64,684			63,372			63,360				62,517	



## Исполнительные размеры калибров для резьбы М65×1,5

мм

Наименование	Вид калибра	Поле допуска резьбы	d			d <sub>a</sub>			d <sub>t</sub>			
			Новый		Исполненный	Новый		Исполненный	Новый		Исполненный	
			Номинал.	Пред. откл.		Номинал.	Пред. откл.		Номинал.	Пред. откл.		
Калибры-пробки	ПР	4Н5Н: 5Н	65,023	-0,022	64,994	64,044	-0,011	64,020	63,376	не более	—	—
		6Н: 7Н	65,030	-0,028	64,995	64,049	-0,014	64,021	63,376			
		6G: 7G	65,062		65,027	64,081		64,053	63,408			
	НЕ	4Н5Н	64,474	-0,022		64,169	-0,011	64,152	63,376	не более	—	—
		5Н	64,512			64,207		64,190	63,376			
		6Н	64,559			64,252		64,230	63,376			
		6G	64,591	-0,028		64,284	-0,014	64,262	63,408			
		7Н	64,612			64,305		64,283	63,376			
		7G	64,644			64,337		64,315	63,408			
		Калибры-кольца	ПР	4h	65,009	не менее	—	64,017	+0,014			
6h: 8h	65,011			64,009				64,039	63,367		63,397	
6g: 8g	64,979			63,977	+0,018			64,007	63,335	+0,018	63,365	
6e	64,944			63,942				63,972	63,300		63,330	
6d	64,916			63,914				63,944	63,272		63,302	
НЕ	4h		65,009	не менее	—	63,912	+0,014	63,931	63,605	+0,028		
	6h		65,011			63,848		63,872	63,539			
	6g		64,979			63,816	+0,018	63,840	63,507	+0,036		
	6e		64,944			63,781		63,805	63,472			
	6d		64,916			63,753		63,777	63,444			
	8h	65,002	63,753			+0,023	63,784	63,442	+0,046			
Контрольные калибры-пробки	КПР-ПР	4h	65,009	-0,018		64,013	-0,005	64,005	63,359	не более	—	—
		6h: 8h	65,011			64,004		63,996	63,350			
		6g: 8g	64,979	-0,022		63,972	-0,006	63,964	63,318			
		6e	64,944			63,938		63,928	63,283			
		6d	64,916			63,910		63,900	63,265			
	КПР-НЕ	4h	64,336	-0,009		64,034	-0,005		63,369	не более	—	—
		6h: 8h	64,332			64,030			63,367			
		6g: 8g	64,300	-0,011		63,998	-0,006		63,335			
		6e	64,266			63,963			63,300			
		6d	64,238			63,935			63,272			
К-И	4h	64,344	-0,009		64,042	-0,005		63,369	не более	—	—	
	6h: 8h	64,344	-0,011		64,042	-0,006		63,367				

## Исполнительные размеры калибров для резьбы М85×1,5

мм

Наименование	Вид калибра	Поле допуска резьбы	d			d <sub>2</sub>			d <sub>1</sub>							
			Новый		Изношенный	Новый		Изношенный	Новый		Изношенный					
			Номинал.	Пред. откл.		Номинал.	Пред. откл.		Номинал.	Пред. откл.						
Контрольные калибры-пробы	К-Н	6g; 8g	64,312	-0,011	—	64,010	-0,006	—	63,335	не более	—	—				
		6e	64,278			63,975			63,300							
		6d	64,250			63,947			63,272							
	КНН-ПР	4h	65,009	-0,018	—	63,908	-0,005	63,900	63,254	не более	—	—				
		6h	65,011			63,844			63,834				63,189			
		6g	64,979			63,812			63,802				63,157			
		6e	64,944	-0,022	63,776	-0,006	63,768	63,122								
		6d	64,916		63,748		63,740	63,094								
		8h	64,979		63,748		63,736	63,092								
	КНН-НН	8g	64,947	-0,028	—	63,716	-0,008	63,704	63,060	не более	—	—				
		4h	64,909			-0,018			63,928				-0,005	—	63,276	
		6h	64,851						63,869						63,216	
		6g	64,819	63,837	63,184											
		КНН-НН	6e	64,784	-0,022	—	63,802	-0,006	—				63,149	не более	—	—
			6d	64,756			63,774						63,121			
	8h		64,764	63,780			63,126									
	8g		64,732	-0,028	63,748	-0,008	63,740	63,094								
	4h		64,914		-0,018		63,934	-0,005	—	63,276						
	6h		64,857				63,875			63,216						
	6g	64,825	63,843	63,184												
	КНН-НН	6e	64,790	-0,022	—	63,808	-0,006	—	63,149	не более	—	—				
		6d	64,762			63,780			63,121							
		8h	64,772			63,788			63,126							
		8g	64,740	-0,028	63,756	-0,008	63,740	63,094								
4h		65,009	-0,018		64,024		-0,005	64,016	63,359							
6h; 8h		65,011			64,018			64,009	63,367							
6g; 8g	64,979	63,986		63,977	63,335											
У-ПР	6e	64,944	-0,022	—	63,951	-0,006	—	63,942	не более	—	—					
	6d	64,916			63,923			63,914				63,272				
	4h	64,902			-0,018			63,919				-0,005	63,911	63,276		
	6h	64,842	63,857	63,848		63,216										
	6g	64,810	63,825	63,816		63,184										
	У-НН	6e	64,775	-0,022	—	63,790	-0,006	—				63,781	не более	—	—	
6d		64,747	63,762			63,753			63,121							
8h		64,752	63,764			63,752			63,126							
8g		64,720	-0,028	63,732	-0,008	63,720	63,094									

Исполнительные размеры калибров для резьбы М68  
мм

Наименование	Вид калибра	Поле допуска резьбы	d			d <sub>2</sub>			d <sub>1</sub>		
			Новый		Изношенный	Новый		Изношенный	Новый		Изношенный
			Номен.	Пред. откл.		Номен.	Пред. откл.		Номен.	Пред. откл.	
Калибры-пробки	ПР	4H5H; 5H	68,030	-0,028	67,995	64,126	-0,014	64,098	61,505	не более	—
		6H; 7H	68,042	-0,036	67,997	64,136	-0,018	64,100	61,505		
		6G; 7G	68,122		68,077	64,216		64,180	61,585		
	НЕ	4H5H	65,560	-0,028	—	64,353	-0,014	64,331	61,505	не более	—
		5H	65,624			64,417		64,395	61,505		
		6H	65,705	64,496		64,468	61,505				
		6G	65,785	64,576		64,548	61,585				
7H		65,805	64,596	64,568		61,505					
7G	65,885	-0,036	64,676	64,648	61,585						
Калибры-кольца	ПР	4h	68,011	не менее	—	64,086	+0,018	64,118	61,496	+0,018	61,526
		6h; 8h	68,014			64,080	64,116	61,494	+0,023	61,530	
		6g; 8g	67,934			64,000	64,036	61,414		61,450	
		6e	67,896			63,962	63,998	61,376		61,412	
		6d	67,864			63,930	63,966	61,344	61,380		
	НЕ	4h	68,011	не менее	—	63,905	+0,018	63,929	62,696	+0,036	—
		6h	68,014			63,800	63,831	62,588			
		6g	67,934			63,720	63,751	62,508	+0,046		
		6e	67,896			63,682	63,713	62,470			
		6d	67,864			63,650	63,681	62,438			
		8h	68,018			63,623	63,663	62,408	+0,060		
8g	67,938	63,543	63,583	62,328							
Контрольные калибры-пробки	КПР-ПР	4h	68,011	-0,022	—	64,082	-0,006	64,072	61,479	не более	—
		6h; 8h	68,014	-0,028		64,075	-0,008	64,063	61,471		
		6g; 8g	67,934			63,995		63,983	61,391		
		6e	67,896			63,957		63,945	61,353		
		6d	67,864	63,925		63,913	61,321				
	КПР-НЕ	4h	65,310	-0,011	—	64,107	-0,006	64,1496	не более	—	
		6h; 8h	65,310	-0,014		64,106	-0,008	64,1494			
		6g; 8g	65,230			64,026		61,414			
		6e	65,192			63,988		61,376			
		6d	65,160	63,956		61,344					
К-Н	4h	65,322	-0,011	—	64,119	-0,006	64,1496	не более	—		
	6h; 8h	65,324	-0,014		64,120	-0,008	64,1494				

## Исполнительные размеры калибров для резьбы М68

Наименование	Вид калибра	Поле допуска на резьбу	мм									
			d			d <sub>2</sub>			d <sub>1</sub>			
			Новый	Изо-	Изо-	Новый	Изо-	Изо-	Новый	Изо-	Изо-	
Номинал.	Пред. откл.	Номинал.	Пред. откл.	Номинал.		Пред. откл.						
Контрольные калибры-гребки	К-И	6g; 8g	65,244	-0,014	—	64,040	-0,008	—	61,414	не более	—	—
		6e	65,206			64,002			61,376			
		6d	65,174			63,970			61,344			
	КНЕ-ПР	4h	68,011	-0,022	—	63,900	-0,006	63,892	61,298	не более	—	—
		6h	68,014			63,796			61,192			
		6g	67,934	-0,028		63,716	-0,008	63,704	61,112			
		6e	67,896			63,678		61,074				
		6d	67,864			63,646		61,042				
		8h	68,018	-0,036		63,618	-0,011	63,604	61,013			
		8g	67,938			63,538		60,933				
	КНЕ-НЕ	4h	67,831	-0,022	—	63,926	-0,006	—	61,325	не более	—	—
		6h	67,734			63,827			61,225			
		6g	67,654	-0,028		63,747	-0,008		61,145			
		6e	67,616			63,709			61,107			
		6d	67,584			63,677			61,075			
		8h	67,568	-0,036		63,658	-0,011		61,055			
		8g	67,488			63,578			60,975			
	КИ-НЕ	4h	67,837	-0,022	—	63,932	-0,006	—	61,325	не более	—	—
		6h	67,742			63,835			61,225			
		6g	67,662	-0,028		63,755	-0,008		61,145			
		6e	67,624			63,717			61,107			
		6d	67,592			63,685			61,075			
		8h	67,578	-0,036		63,668	-0,011		61,055			
		8g	67,498			63,588			60,975			
У-ПР	4h	68,011	-0,022	—	64,095	-0,006	64,086	61,496	не более	—	—	
	6h; 8h	68,014			64,091		64,079	61,494				
	6g; 8g	67,934	-0,028		64,011	-0,008	63,999	61,414				
	6e	67,896			63,973		61,376					
	6d	67,864			63,941		61,344					
У-НЕ	4h	67,822	-0,022	—	63,914	-0,006	63,905	61,325	не более	—	—	
	6h	67,722			63,812		61,225					
	6g	67,642	-0,028		63,732	-0,008	63,720	61,145				
	6e	67,604			63,694		61,107					
	6d	67,572			63,662		61,075					
	8h	67,553	-0,036		63,638	-0,011	63,623	61,055				
	8g	67,473			63,558		60,975					

## Исполнительные размеры калибров для резьбы М68×4

мм

Наименование	Вид калибра	Поле допуска резьбы	d			d <sub>2</sub>			d <sub>1</sub>			
			Новый		Изо- шенный	Новый		Изо- шенный	Новый		Изо- шенный	
			Номина.	Пред. откл.		Номина.	Пред. откл.		Номина.	Пред. откл.		
Калибры-пробки	ПР	4H5H; 5H	68,023	-0,022	67,994	65,420	-0,011	65,396	63,670	не более	-	-
		6H; 7H	68,030	-0,028	67,995	65,425	-0,014	65,397	63,670			
		6G; 7G	68,090		68,055	65,485		65,457	63,730			
	HE	4H5H	66,418	-0,022		65,613	-0,011	65,596	63,670	не более	-	-
		5H	66,473			65,666		65,644	63,670			
		6H	66,538	-0,028		65,731	-0,014	65,709	63,670			
		6G	66,598			65,791		65,769	63,730			
		7H	66,629	-0,036		65,820	-0,018	65,792	63,670			
		7G	66,689			65,880		65,852	63,730			
		Калибры-кольца	ПР	4h		68,011	не менее	-	65,385			
6h; 8h	68,014			65,378		65,416			63,658	63,696		
6g; 8g	67,954			65,318	+0,023	65,356			63,598	63,636		
6e	67,919			65,284		65,320			63,564	63,600		
6d	67,889			65,254		65,290			63,534	63,570		
HE	4h		68,011	не менее	-	65,234	+0,018	65,258	64,425	не менее	+	64,456
	6h		68,014			65,143		65,174	64,332			64,363
	6g		67,954			65,083	+0,023	65,114	64,272			64,303
	6e		67,919			65,048		65,079	64,236			64,267
	6d		67,889			65,018		65,049	64,206			64,237
Контрольные калибры-пробки	КПР-ПР	4h	68,011	-0,022	-	65,380	-0,006	65,372	63,644	не более	-	-
		6h; 8h	68,014			65,374		65,362	63,636			
		6g; 8g	67,954	-0,028		65,314	-0,008	65,302	63,576			
		6e	67,919	65,279			65,267	63,541	63,572			
		6d	67,889	65,249			65,237	63,511	63,542			
	КПР-HE	4h	66,208	-0,011	-	65,406	-0,006		63,661	не более	-	-
		6h; 8h	66,208			65,406			63,658			
		6g; 8g	66,148	-0,014		65,346	-0,008		63,598			
		6e	66,114			65,310			63,564			
	К-И	4h	66,220	-0,011	-	65,418	-0,006		63,661	не более	-	-
6h; 8h		66,222	-0,014	65,420		-0,008		63,658				

## Исполнительные размеры калибров для резьбы М68×4

мм

Наименование	Вид калибра	Поле допуска резьбы	d			d <sub>2</sub>			d <sub>1</sub>			
			Новый		Изношенный	Новый		Изношенный	Новый		Изношенный	
			Номи.	Пред. откл.		Номи.	Пред. откл.		Номи.	Пред. откл.		
К-Н		6g; 8g	66,162	-0,014	-	65,360	-0,008	-	63,598	не более	-	-
		6e	66,128			65,324			63,564			
		6d	66,098			65,294			63,534			
КНБ-ПР		4h	68,011	-0,022	-	65,230	-0,006	65,220	63,493	не более	-	-
		6h	68,014			65,138			65,126			
		6g	67,954	-0,028		65,078	-0,008	65,066	63,340			
		6e	67,919			65,044		65,032	63,306			
		6d	67,889			65,014		65,002	63,276			
		8h	68,018	-0,036		64,992	-0,011	64,978	63,253			
		8g	67,958			64,932		64,918	63,193			
		КНБ-НБ		4h		67,861	-0,022	-	65,255			
6h	67,778			65,170	63,434							
6g	67,718			-0,028	65,110	-0,008	63,374					
6e	67,683				65,075		63,339					
6d	67,653				65,045		63,309					
8h	67,643			-0,036	65,032	-0,011	63,295					
8g	67,583	64,972	63,235									
КН-НБ		4h	67,867	-0,022	-	65,261	-0,006	-	63,520	не более	-	-
		6h	67,786			65,178			63,434			
		6g	67,726	-0,028		65,118	-0,008		63,374			
		6e	67,691			65,083			63,339			
		6d	67,661			65,053			63,309			
		8h	67,653	-0,036		65,042	-0,011		63,295			
8g	67,593	64,982	63,235									
У-ПР		4h	68,011	-0,022	-	65,394	-0,006	65,385	63,661	не более	-	-
		6h; 8h	68,014			65,390		65,378	63,658			
		6g; 8g	67,954	-0,028		65,330	-0,008	65,318	63,598			
		6e	67,919			65,295		65,283	63,564			
		6d	67,889			65,265		65,253	63,534			
У-НБ		4h	67,852	-0,022	-	65,243	-0,006	65,234	63,520	не более	-	-
		6h	67,766			65,154		65,142	63,434			
		6g	67,706	-0,028		65,094	-0,008	65,082	62,374			
		6e	67,672			65,060		65,048	63,339			
		6d	67,642			65,030		65,018	63,309			
		8h	67,628	-0,036		65,012	-0,011	64,997	63,295			
		8g	67,568			64,952		64,937	63,235			

## Исполнительные размеры калибров для резьбы М68×3

мм

Наименование	Вид калибра	Поле допуска резьбы	d			d <sub>2</sub>			d <sub>1</sub>			
			Новый		Изношенный	Новый		Изношенный	Новый		Изношенный	
			Номина.	Пред. откл.		Номина.	Пред. откл.		Номина.	Пред. откл.		
Калибры-пробки	ПР	4H5H; 5H	68,023	-0,022	67,994	66,068	-0,011	66,046	64,752	не более	-	-
		6H; 7H	68,030	-0,028	67,995	66,074	-0,014	66,046	64,752			
		6G; 7G	68,078		68,043	66,122		66,094	64,800			
	НЕ	4H5H	66,848	-0,022	-	66,242	-0,011	66,225	64,752	не более	-	-
		5H	66,896			66,289	-0,014	66,267	64,752			
		6H	66,952	-0,028		66,345		66,323	64,752			
		6G	67,000			66,393		66,371	64,800			
		7H	67,033			66,424	-0,018	66,396	64,752			
		7G	67,081	-0,036		66,472		66,444	64,800			
	Калибры-кольца	ПР	4h	68,011	не менее	-	66,034	+0,018	66,064	64,743	+0,018	64,773
			6h; 8h	68,014			66,028		66,064	64,740		64,778
			6g; 8g	67,966			65,980	+0,023	66,016	64,692	+0,023	64,730
6e			67,929	65,942				65,980	64,656		64,692	
6d			67,902	65,916				65,952	64,628		64,666	
НЕ		4h	68,011	не менее	-	65,901	+0,018	65,925	65,292	+0,036		
		6h	68,014			65,816		65,847	65,204			
		6g	67,966			65,768	+0,023	65,799	65,156	+0,046		
		6e	67,929			65,731		65,762	65,120			
		6d	67,902			65,704		65,735	65,092			
Контрольные калибры-пробки	КПР-ПР	4h	68,011	-0,022	-	66,030	-0,006	66,020	64,726	не более	-	-
		6h; 8h	68,014			66,023		66,011	64,718			
		6g; 8g	67,966	-0,028		65,975	-0,008	65,963	64,670			
		6e	67,929			65,938		65,926	64,633			
		6d	67,902			65,911		65,899	64,606			
	КПР-НЕ	4h	66,658	-0,011	-	66,055	-0,006		64,743	не более	-	-
		6h; 8h	66,658			66,054			64,740			
		6g; 8g	66,610	-0,014		66,006	-0,008		64,692			
		6e	66,572			65,970			64,656			
		6d	66,546			65,942			64,628			
К-И	4h	66,670	-0,011	-	66,067	-0,006		64,723	не более	-	-	
	6h; 8h	66,672	-0,014		66,068	-0,008		64,740				

## Исполнительные размеры калибров для резьбы М68×3

Наименование	Вид калибра	Поле допуска резьбы	мм										
			d			d <sub>2</sub>			d <sub>1</sub>				
			Новый		Изношенный	Новый		Изношенный	Новый		Изношенный		
			Номинал.	Пред. откл.		Номинал.	Пред. откл.		Номинал.	Пред. откл.			
Контрольные калибры-пробы	К-И	6g; 8g	66,624	-0,014	—	66,020	-0,008	—	64,692	не более	—	—	
		6e	66,586			65,984			64,656				
		6d	66,560			65,956			64,628				
	КНЕ-ПР	4h	68,011	-0,022	—	65,896	-0,006	65,888	64,593	не более	—	—	
		6h	68,014			65,812			65,800				64,506
		6g	67,966			65,764			65,752				64,458
		6e	67,929			65,726			65,714				64,422
		6d	67,902			65,700			65,688				64,394
		8h	68,018			65,682			65,666				64,375
		8g	67,970			65,634			65,618				64,327
	КНЕ-НЕ	4h	67,879	-0,022	—	65,922	-0,006	—	64,620	не более	—	—	
		6h	67,802			65,843			64,540				
		6g	67,754			65,795			64,492				
		6e	67,717			65,758			64,455				
		6d	67,690			65,731			64,428				
		8h	67,683			65,722			64,417				
		8g	67,635			65,674			64,369				
	КН-НЕ	4h	67,885	-0,022	—	65,928	-0,006	—	64,620	не более	—	—	
		6h	67,810			65,851			64,540				
		6g	67,762			65,803			64,492				
		6e	67,725			65,766			64,455				
		6d	67,698			65,739			64,428				
		8h	67,693			65,732			64,417				
		8g	67,645			65,684			64,369				
У-ПР	4h	68,011	-0,022	—	66,043	-0,006	66,034	64,743	не более	—	—		
	6h; 8h	68,014			66,039			66,027				64,740	
	6g; 8g	67,966			65,991			65,979				64,692	
	6e	67,929			65,954			65,942				64,656	
	6d	67,902			65,927			65,915				64,628	
У-НЕ	4h	67,870	-0,022	—	65,910	-0,006	65,901	64,620	не более	—	—		
	6h	67,790			65,828			65,816				64,540	
	6g	67,742			65,780			65,768				64,492	
	6e	67,706			65,742			65,730				64,455	
	6d	67,678			65,716			65,704				64,428	
	8h	67,668			65,701			65,688				64,417	
	8g	67,620			65,653			65,638				64,369	



## Исполнительные размеры калибров для резьбы М66×2

мм

Наименование	Вид калибра	Полое допуск резьбы	d			d <sub>2</sub>			d <sub>1</sub>			
			Новый		Изо- шенный	Новый		Изо- шенный	Новый		Изо- шенный	
			Номи.	Прел. откл.		Номи.	Прел. откл.		Номи.	Прел. откл.		
Калибры-пробки	ПР	4H5H; 5H	68,023	-0,022	67,994	66,718	-0,011	66,696	65,835	не более	—	—
		6H; 7H	68,030	-0,028	67,995	66,724	-0,014	66,696	65,835			
		6G; 7G	68,068		68,033	66,762		66,734	65,873			
	HE	4H3H	67,268	-0,022	—	66,862	-0,011	66,845	65,835	не более	—	—
		5H	67,308			66,902		66,885	65,835			
		6H	67,358			66,951		66,929	65,835			
		6G	67,396	-0,028		66,989	-0,014	66,967	65,873			
		7H	67,422			67,015		66,993	65,835			
		7G	67,460			67,053		67,031	65,873			
		ПР	4h	68,009		не менее	—	66,692	+0,014			
6h; 8h	68,011		66,684		66,714			65,826	65,856			
6g; 8g	67,973		66,646	+0,018	66,676			65,788	+0,018	65,818		
6e	67,940		66,613		66,643			65,755	65,785			
6d	67,911		66,584		66,614			65,726	65,756			
HE	4h	68,009	не менее	—	66,575	+0,014	66,594	66,168	+0,028	—		
	6h	68,011			66,503		66,527	66,094	66,094			
	6g	67,973			66,465	+0,018	66,489	66,056	+0,036		66,056	
	6e	67,940			66,432		66,456	66,023	66,023			
	6d	67,911			66,403		66,427	65,994	65,994			
	8h	68,014			66,398	+0,022	66,429	65,985	+0,046		65,985	
	8g	67,976			66,360		66,391	65,948	65,948			
КПР-ПР	4h	68,009	-0,018	—	66,688	-0,005	66,680	65,818	не более	—	—	
	6h; 8h	68,011			66,680		66,670	65,809				
	6g; 8g	67,963	-0,022		66,642	-0,006	66,632	65,771				
	6e	67,940			66,608		66,600	65,738				
КПР-HE	6d	67,911		66,580		66,570	65,709	65,709				
	4h	67,110	-0,009	66,708	-0,005	66,708	65,828	не более	—	—		
	6h; 8h	67,108		66,705		66,705	65,826					
	6g; 8g	67,070	-0,011	66,667	-0,006	66,667	65,788					
6e	67,036		66,634		66,634	65,755						
К-Н	6d	67,008		66,605		66,605	65,726	65,726				
	4h	67,120	-0,009	66,718	-0,005	66,718	65,828	не более	—	—		
6h; 8h	67,120	-0,011	66,717	-0,006	66,717	65,826						

## Исполнительные размеры калибров для резьбы М68×2

Наименование	Вид калибра	Поле допуска резьбы	мм										
			d			d <sub>1</sub>			d <sub>2</sub>				
			Новый	Изо- шенный	Пред. откл.	Новый		Изо- шенный	Новый		Изо- шенный		
Номина.	Пред. откл.	Номина.	Пред. откл.			Номина.	Пред. откл.						
Контрольные калибры профилей	К-Н	6g; 8g	67,082	—	—	66,679	—0,006	—	65,788	не более	—	—	
		6e	67,048			66,646			65,755				
		6d	67,020			66,617			65,726				
	КНН-ПР	4h	68,009	—0,018	—	66,571	—0,005	66,563	65,701	не более	—	—	
		6h	68,011			66,498		66,490	65,628				
		6g	67,973	—0,022		66,460	—0,006	66,452	65,590				
		6e	67,940			66,428		66,418	65,557				
		6d	67,911			66,398		66,390	65,528				
		8h	68,014	—0,028		66,394	—0,008	66,382	65,522				
		8g	67,976			66,356		66,344	65,484				
	КНН-НН	4h	67,897	—0,018	—	66,592	—0,005	—	65,723	не более	—	—	
		6h	67,831			66,524			65,655				
		6g	67,793	—0,022		66,486	—0,006		66,478				65,617
		6e	67,760			66,453			66,445				65,584
		6d	67,731			66,424			66,416				65,555
		8h	67,734	—0,028		66,425	—0,008		66,417				65,555
		8g	67,696			66,387			66,379				65,517
	КН-НН	4h	67,902	—0,018	—	66,596	—0,005	—	65,723	не более	—	—	
		6h	67,837			66,530			65,655				
		6g	67,799	—0,022		66,492	—0,006		66,484				65,617
		6e	67,766			66,459			66,451				65,584
		6d	67,737			66,430			66,422				65,555
		8h	67,742	—0,028		66,433	—0,008		66,425				65,555
		8g	67,703			66,395			66,387				65,527
У-ПР	4h	68,009	—0,018	—	66,699	—0,005	66,691	65,828	не более	—	—		
	6h; 8h	68,011			66,693		66,684	65,826					
	6g; 8g	67,973	—0,022		66,655	—0,006	66,646	65,788					
	6e	67,940			66,622		66,613	65,755					
	6d	67,911			66,593		66,584	65,726					
У-НН	4h	67,890	—0,018	—	66,582	—0,005	66,574	65,723	не более	—	—		
	6h	67,822			66,512		66,503	65,655					
	6g	67,784	—0,022		66,474	—0,006	66,465	65,617					
	6e	67,751			66,441		66,432	65,584					
	6d	67,722			66,412		66,403	65,555					
	8h	67,722	—0,028		66,410	—0,008	66,398	65,555					
	8g	67,684			66,372		66,360	65,517					

Таблица 203

## Исполнительные размеры калибров для резьбы М65×1,5

Наименование	Вид калибра	Поле допуска резьбы	мм									
			d			d <sub>2</sub>			d <sub>1</sub>			
			Новый		Изношенный	Новый		Изношенный	Новый		Изношенный	
Номинал.	Пред. откл.	Номинал.	Пред. откл.	Номинал.		Пред. откл.						
Калибры-пробки	ПР	4Н5Н; 5Н	68,023	-0,022	67,994	67,044	-0,011	67,020	66,376	не более	—	—
		6Н; 7Н	68,030	-0,028	67,995	67,049	-0,014	67,021	66,376			
		6G; 7G	68,062		68,027	67,081		67,053	66,408			
	НЕ	4Н5Н	67,474	-0,022	—	67,169	-0,011	67,152	66,376	не более	—	—
		5Н	67,512			67,207		67,190	66,376			
		6Н	67,559			67,252		67,230	66,376			
6G		67,591	-0,028	67,284	-0,014	67,262	66,408					
7Н		67,612		67,305		67,283	66,376					
7G		67,644		67,337		67,315	66,408					
Калибры-голова	ПР	4h	68,009	не менее	—	67,017	+0,014	67,040	66,369	+0,014	66,392	
		6h; 8h	68,011			67,009	67,039	66,367	+0,018	66,397		
		6g; 8g	67,979			66,977	67,007	66,335		66,365		
		6e	67,944			66,942	66,972	66,300		66,330		
		6d	67,916			66,914	66,944	66,272		66,302		
		4h	68,009			66,912	+0,014	66,931		66,605	+0,028	—
6h	68,011	66,848	+0,018	66,872	66,539	+0,036						
6g	67,979	66,816		66,840	66,507							
6e	68,944	66,781	66,805	66,472	+0,046							
6d	67,916	66,753	66,777	66,444								
8h	68,002	66,753	66,784	66,442								
8g	67,970	66,721	+0,023	66,752	66,410							
Контрольные калибры-пробки	КЦР-ПР	4h	68,009	-0,018	—	67,013	-0,005	67,005	66,359	не более	—	—
		6h; 8h	68,011	-0,022		67,004	-0,006	66,996	66,350			
		6g; 8g	67,979			66,972		66,964	66,318			
		6e	67,944			66,938		66,928	66,283			
	6d	67,916	66,910	66,900	66,255							
	КПР-НЕ	4h	67,336	-0,009	—	67,034	-0,005	—	66,369	не более	—	—
		6h; 8h	67,332	-0,011		67,030	-0,005		66,367			
		6g; 8g	67,300			66,998			66,335			
		6e	67,266			66,963			66,300			
	6d	67,238	66,935	66,272								
	К-Н	4h	67,344	-0,009	—	67,042	-0,005	—	66,369	не более	—	—
		6h; 8h	67,344	-0,011		67,042	-0,006		66,367			

## Исполнительные размеры калибров для резьбы М63×1,5

Наименование	Вид калибра	Поле допуска резьбы	мм										
			d			d <sub>а</sub>			d <sub>г</sub>				
			Новый		Изношенный	Новый		Изношенный	Новый		Изношенный		
Номинал.	Пред. откл.	Номинал.	Пред. откл.	Номинал.		Пред. откл.							
К-И		6g; 8g	67,312	-0,011	—	67,010	-0,006	—	66,335	не более	—	—	
		6e	67,278			66,975			66,300				
		6d	67,250			66,947			66,272				
КНЕ-ПР		4h	68,009	-0,018	—	66,908	-0,005	66,900	66,254	не более	—	—	
		6h	68,011			66,844			66,834				66,189
		6g	67,979			66,812			66,802				66,157
		6e	67,944			66,776			66,768				66,122
		6d	67,916			66,748			66,740				66,094
		8h	67,979			66,748			66,736				66,092
		8g	67,947			66,716			66,704				66,060
КНЕ-НЕ		4h	67,909	-0,018	—	66,928	-0,005	—	66,276	не более	—	—	
		6h	67,851			66,869			66,216				
		6g	67,819			66,837			66,184				
		6e	67,784			66,802			66,149				
		6d	67,756			66,774			66,121				
		8h	67,764			66,780			66,126				
		8g	67,732			66,748			66,094				
КН-НЕ		4h	67,914	-0,018	—	66,934	-0,005	—	66,276	не более	—	—	
		6h	67,857			66,875			66,216				
		6g	67,825			66,843			66,184				
		6e	67,790			66,808			66,149				
		6d	67,762			66,780			66,121				
		8h	67,772			66,788			66,126				
		8g	67,740			66,756			66,094				
У-ПР		4h	68,009	-0,018	—	67,024	-0,005	67,015	66,369	не более	—	—	
		6h; 8h	68,011			67,018		67,009	66,367				
		6g; 8g	67,979			66,985		66,977	66,335				
		6e	67,944			66,951		66,942	66,300				
		6d	67,916			66,923		66,914	66,272				
		4h	67,902			66,919		66,911	66,276				
		6h	67,842			66,857		66,848	66,216				
У-НЕ		6g	67,810	-0,022	—	66,825	-0,006	66,816	66,184	не более	—	—	
		6e	67,775			66,790		66,781	66,149				
		6d	67,747			66,762		66,753	66,121				
		8h	67,752			66,764		66,752	66,126				
		8g	67,720			66,732		66,720	66,094				

Контрольные калибры-пробки

Исполнительные размеры калибров для резьбы М68×1

мм

Наименование	Вид калибра	Поле допуска резьбы	d			d <sub>2</sub>			d <sub>1</sub>		
			Новый		Изношенный	Новый		Изношенный	Новый		Изношенный
			Номинал.	Пред. откл.		Номинал.	Пред. откл.		Номинал.	Пред. откл.	
Калибры-пробки	ПР	4H5H; 5H	68,015	-0,018	67,994	67,360	-0,009	67,344	66,917	не более	—
		6H; 7H	68,023	-0,022	67,994	67,368	-0,011	67,344	66,917		
		6G; 7G	68,049		68,020	67,394		67,370	66,943		
	НЕ	4H5H	67,682	-0,018	—	67,477	-0,009	67,463	66,917	не более	—
		5H	67,716	-0,022		67,511	-0,011	67,494	66,917		
		6H	67,756			67,551		67,534	66,917		
		6G	67,782			67,577		67,560	66,943		
		7H	67,807	-0,028		67,600	-0,014	67,578	66,917		
		7G	67,833			67,626		67,604	66,943		
		Калибры-кольца	ПР	4h		68,009	не менее	—	67,341		
6h; 8h	68,011			67,333	67,363	66,908			+0,018	66,938	
6g; 8g	67,985			67,307	67,337	66,882				66,912	
6e	67,951			67,273	67,303	66,848			66,878		
6d	67,921			67,243	67,273	66,818			66,848		
НЕ	4h		68,009	не менее	—	67,246	+0,014	67,265	67,039	+0,028	—
	6h		68,000			67,192	67,216	66,983	+0,036		
	6g		67,974			67,166	67,190	66,957			
	6e		67,940			67,132	67,156	66,923			
	6d		67,910			67,102	67,126	66,893			
	8h	67,919	67,103			67,134	66,909	+0,046			
8g	67,893	67,077	67,108	66,883							
Контрольные калибры-пробки	КПР-ПР	4h	68,009	-0,018	—	67,337	-0,006	67,329	66,900	не более	—
		6h; 8h	68,011	-0,022		67,328	-0,006	67,320	66,891		
		6g; 8g	67,985			67,302		67,294	66,865		
		6e	67,951	67,268		67,260	66,831				
	КПР-НЕ	4h	67,560	-0,009	—	67,358	-0,005	—	66,910	не более	—
		6h; 8h	67,556	-0,011		67,354	-0,006		66,908		
		6g; 8g	67,530			67,328			66,882		
		6e	67,496	67,294		66,848					
	К-И	4h	67,568	-0,009	—	67,366	-0,005	—	66,910	не более	—
		6h; 8h	67,568	-0,011		67,366	-0,006		66,908		

Исполнительные размеры калибров для резьбы М68×1  
мм

Наименование	Вид калибра	Поле допуска резьбы	d			d <sub>2</sub>			d <sub>1</sub>			
			Номинал		Измененный	Номинал		Измененный	Номинал		Измененный	
			Номинал	Пред. откл.		Номинал	Пред. откл.		Номинал	Пред. откл.		
Контрольные калибры-пробки	К-И	6g; 6g	67,542	-0,011	—	67,340	-0,006	—	66,882	не более	—	
		6e	67,508			67,306			66,848			
		6d	67,478			67,276			66,818			
	КНЕ-ПР	4h	68,009	-0,018	—	67,242	-0,005	67,234	66,805	не более	—	
		6h	67,982			67,188		67,178	66,750			
		6g	67,956			-0,006		67,162	67,152			66,724
		6e	67,922					67,128	67,118			66,690
		6d	67,892			-0,008		67,098	67,088			66,660
		8h	67,896					67,098	67,086			66,660
		8g	67,870					67,072	67,060			66,634
	КНЕ-НЕ	4h	67,919	-0,018	—	67,262	-0,005	—	66,827	не более	—	
		6h	67,871			67,213			66,777			
		6g	67,845			-0,006			67,187			66,751
		6e	67,811						67,153			66,717
		6d	67,781			-0,008			67,123			66,687
		8h	67,790						67,130			66,693
		8g	67,764						67,104			66,667
	КН-НЕ	4h	67,924	-0,018	—	67,268	-0,005	—	66,827	не более	—	
		6h	67,877			67,219			66,777			
		6g	67,851			-0,006			67,193			66,751
		6e	67,817						67,159			66,717
		6d	67,787			-0,008			67,129			66,687
		8h	67,798						67,138			66,693
		8g	67,772						67,112			66,667
	У-ПР	4h	68,009	-0,018	—	67,348	-0,005	67,340	66,910	не более	—	
		6h; 8h	68,011			67,342		67,333	66,908			
		6g; 6g	67,985			-0,006		67,316	67,307			66,882
		6e	67,951					67,282	67,273			66,848
6d		67,921	67,252			67,243		66,818				
У-НЕ	4h	67,912	-0,018	—	67,253	-0,005	67,245	66,827	не более	—		
	6h	67,852			67,201		67,192	66,777				
	6g	67,836			-0,006		67,175	67,166			66,751	
	6e	67,802					67,141	67,132			66,717	
	6d	67,772			-0,008		67,111	67,102			66,687	
	8h	67,778					67,114	67,102			66,693	
	8g	67,752					67,088	67,076			66,667	

## Примечания:

1. За номинальные размеры калибров, указанные в табл. 1—204, приняты наибольшие предельные размеры пробок и наименьшие предельные размеры колец.

2. Допускается унифицировать непроходные резьбовые кольца по внутреннему диаметру в меньшую сторону, если диаметр колец отличается от номинала на величину не более 0,025 мм.

(Измененная редакция, Изм. № 1, № 2, № 3).

2. Допуски на шаг резьбы, углы сторон профиля и размеры канавок — по ГОСТ 24997—81.

ГОСУДАРСТВЕННЫЙ СТАНДАРТ  
СОЮЗА ССР

КАЛИБРЫ ДЛЯ МЕТРИЧЕСКОЙ РЕЗЬБЫ  
ОТ 1 ДО 68 мм

ИСПОЛНИТЕЛЬНЫЕ РАЗМЕРЫ

ГОСТ 18465—73

ЧАСТЬ 2

Издание официальное

МОСКВА—1984

ИСПОЛНИТЕЛЬНЫЕ РАЗМЕРЫ КАЛИБРОВ ДЛЯ РЕЗЬБЫ  
С ПОЛЯМИ ДОПУСКОВ 4g и 6f.

Исполнительные размеры наружного, среднего и внутреннего диаметров резьбы калибров—колец, рассчитанные по ГОСТ 24997—81, должны соответствовать указанным в табл. 1, контрольных калибров—пробок — в табл. 2.

Таблица 1

Исполнительные размеры калибров-колец ПР и НЕ для метрической  
резьбы от 1 до 68 мм

Резьба	Вид калибра	Поле допуска резьбы	Наружный диаметр, $d$ не менее	Средний диаметр, $d_2$			Внутренний диаметр, $d_1$		
				Новый		Изношенный	Новый		Изношенный
				Номинал.	Пред. откл.		Номинал.	Пред. откл.	
M1	ПР	4g 6f	0,988 0,974	0,820 0,802	+0,008 +0,010	0,834 0,819	0,707 0,691	+0,008 +0,010	0,721 0,708
M1×0,2	ПР	4g* 6f	0,989 0,974	0,853 0,838	+0,008 +0,008	0,867 0,852	0,762 0,747	+0,008 +0,008	0,776 0,761
M1,1	ПР	4g 6f	1,088 1,074	0,920 0,902	+0,008 +0,010	0,934 0,919	0,807 0,791	+0,008 +0,010	0,821 0,808
M1,1×0,2	ПР	4g* 6f	1,089 1,074	0,953 0,938	+0,008 +0,008	0,967 0,952	0,862 0,847	+0,008 +0,008	0,876 0,861
M1,2	ПР	4g 6f	1,188 1,174	1,020 1,002	+0,008 +0,010	1,034 1,019	0,907 0,891	+0,008 +0,010	0,921 0,908
M1,2×0,2	ПР	4g* 6f	1,189 1,174	1,053 1,038	+0,008 +0,008	1,067 1,052	0,962 0,947	+0,008 +0,008	0,976 0,961
M1,4	ПР	4g 6f	1,388 1,374	1,187 1,169	+0,008 +0,010	1,201 1,185	1,053 1,037	+0,008 +0,010	1,067 1,054
M1,4×0,2	ПР	4g* 6f	1,389 1,374	1,253 1,238	+0,008 +0,008	1,267 1,252	1,162 1,147	+0,008 +0,008	1,176 1,161
M1,6	ПР	4g 6f	1,587 1,573	1,354 1,336	+0,008 +0,010	1,368 1,353	1,198 1,182	+0,008 +0,010	1,212 1,199
M1,6×0,2	ПР	4g* 6f	1,589 1,574	1,453 1,438	+0,008 +0,008	1,467 1,452	1,362 1,347	+0,008 +0,008	1,376 1,361
M1,8	ПР	4g 6f	1,787 1,773	1,554 1,536	+0,008 +0,010	1,568 1,553	1,398 1,382	+0,008 +0,010	1,412 1,399
M1,8×0,2	ПР	4g* 6f	1,789 1,774	1,653 1,638	+0,008 +0,008	1,667 1,652	1,562 1,547	+0,008 +0,008	1,576 1,561



Резьба	Вид калибра	Поле допуска резьбы	Наружный диаметр, $d$ в мм	Средний диаметр, $d_2$			Внутренний диаметр, $d_1$		
				Новый			Новый		
				Номинал	Пред. откл.	Изношенный	Номинал	Пред. откл.	Изношенный
M2	ПР	4g	1,987	1,721	+0,008	1,735	1,544	+0,008	1,558
		6f	1,973	1,703	+0,010	1,720	1,528	+0,010	1,545
	НЕ	4g	1,945	1,671	+0,008	1,682	1,587	+0,016	—
		6f	1,906	1,629	+0,010	1,643	1,544	+0,020	—
M2×0,25	ПР	4g	1,988	1,820	+0,008	1,834	1,707	+0,008	1,721
		6f	1,974	1,802	+0,010	1,819	1,691	+0,010	1,708
M2,2	ПР	4g	2,186	1,888	+0,008	1,902	1,689	+0,008	1,703
		6f	2,172	1,870	+0,010	1,887	1,673	+0,010	1,690
	НЕ	4g	2,151	1,835	+0,008	1,846	1,741	+0,016	—
		6f	2,111	1,792	+0,010	1,806	1,697	+0,020	—
M2,2×0,25	ПР	4g	2,188	2,020	+0,008	2,034	1,907	+0,008	1,921
		6f	2,174	2,002	+0,010	2,019	1,891	+0,010	1,908
M2,5	ПР	4g	2,486	2,188	+0,008	2,202	1,989	+0,008	2,003
		6f	2,472	2,170	+0,010	2,187	1,973	+0,010	1,990
	НЕ	4g	2,451	2,135	+0,008	2,146	2,041	+0,016	—
		6f	2,411	2,092	+0,010	2,106	1,997	+0,020	—
M2,5×0,35	ПР	4g	2,487	2,254	+0,008	2,268	2,098	+0,008	2,112
		6f	2,473	2,236	+0,010	2,253	2,082	+0,010	2,099
M3	ПР	4g	2,986	2,655	+0,008	2,669	2,435	+0,008	2,449
		6f	2,971	2,636	+0,010	2,653	2,418	+0,010	2,435
	НЕ	4g	2,959	2,599	+0,008	2,610	2,495	+0,016	—
		6f	2,917	2,554	+0,010	2,568	2,449	+0,020	—
M3×0,35	ПР	4g	2,987	2,754	+0,008	2,768	2,598	+0,008	2,612
		6f	2,973	2,736	+0,010	2,753	2,582	+0,010	2,599
M3,5	ПР	4g	3,486	3,086	+0,010	3,103	2,824	+0,010	2,841
		6f	3,473	3,065	+0,014	3,088	2,807	+0,014	2,830
	НЕ	4g	3,476	3,026	+0,010	3,040	2,901	+0,020	—
		6f	3,431	2,975	+0,014	2,994	2,848	+0,028	—
M3,5×0,35	ПР	4g	3,487	3,254	+0,008	3,268	3,098	+0,008	3,112
		6f	3,473	3,236	+0,010	3,253	3,082	+0,010	3,099
M4	ПР	4g	3,985	3,520	+0,010	3,537	3,215	+0,010	3,232
		6f	3,971	3,498	+0,014	3,521	3,197	+0,014	3,220
	НЕ	4g	3,985	3,457	+0,010	3,471	3,312	+0,020	—
		6f	3,946	3,403	+0,014	3,422	3,256	+0,028	—
M4×0,5	ПР	4g	3,986	3,655	+0,008	3,669	3,435	+0,008	3,449
		6f	3,971	3,636	+0,010	3,653	3,418	+0,010	3,435
	НЕ	4g	3,959	3,599	+0,008	3,610	3,495	+0,016	—
		6f	3,917	3,554	+0,010	3,568	3,449	+0,020	—
M4,5	ПР	4g	4,485	3,988	+0,010	4,005	3,661	+0,010	3,678
		6f	4,471	3,966	+0,014	3,989	3,643	+0,014	3,665
	НЕ	4g	4,485	3,925	+0,010	3,939	3,770	+0,020	—
		6f	4,456	3,871	+0,014	3,890	3,714	+0,028	—
M4,5×0,5	ПР	4g	4,486	4,155	+0,008	4,169	3,935	+0,008	3,949
		6f	4,471	4,136	+0,010	4,153	3,918	+0,010	3,935

Продолжение табл. 1

Резьба	Вид калибра	Поле допуска резьбы	Наружный диаметр, $d$ не менее	мм					
				Средний диаметр, $d_2$			Внутренний диаметр, $d_1$		
				Новый		Изношенный	Новый		Изношенный
				Номинал	Пред. откл.		Номинал	Пред. откл.	
M4,5×0,5	HE	4g	4,459	4,099	+0,008	4,110	3,995	+0,016	—
		6f	4,417	4,054	+0,010	4,068	3,949	+0,020	—
M5	ПР	4g	4,983	4,453	+0,010	4,470	4,105	+0,010	4,122
		6f	4,971	4,433	+0,014	4,456	4,089	+0,014	4,112
	HE	4g	4,983	4,386	+0,010	4,400	4,221	+0,020	—
		6f	4,962	4,333	+0,014	4,352	4,166	+0,028	—
M5×0,5	ПР	4g	4,986	4,655	+0,008	4,669	4,435	+0,008	4,449
		6f	4,971	4,636	+0,010	4,653	4,418	+0,010	4,435
	HE	4g	4,959	4,599	+0,008	4,610	4,495	+0,016	—
		6f	4,917	4,554	+0,010	4,568	4,449	+0,020	—
M5,5×0,5	ПР	4g	5,486	5,155	+0,008	5,169	4,935	+0,008	4,949
		6f	5,471	5,136	+0,010	5,153	4,918	+0,010	4,935
	HE	4g	5,459	5,099	+0,008	5,110	4,995	+0,016	—
		6f	5,417	5,054	+0,010	5,068	4,949	+0,020	—
M6	ПР	4g	5,981	5,321	+0,010	5,338	4,886	+0,010	4,903
		6f	5,969	5,301	+0,014	5,324	4,870	+0,014	4,893
	HE	4g	5,981	5,243	+0,010	5,257	5,038	+0,020	—
		6f	5,969	5,184	+0,014	5,203	4,977	+0,028	—
M6×0,75	ПР	4g	5,985	5,488	+0,010	5,505	5,161	+0,010	5,178
		6f	5,971	5,466	+0,014	5,489	5,143	+0,014	5,166
	HE	4g	5,985	5,418	+0,010	5,432	5,263	+0,020	—
		6f	5,946	5,361	+0,014	5,380	5,204	+0,028	—
M6×0,5	ПР	4g	5,987	5,652	+0,010	5,669	5,434	+0,010	5,451
		6f	5,973	5,630	+0,014	5,653	5,416	+0,014	5,439
	HE	4g	5,955	5,592	+0,010	5,606	5,487	+0,020	—
		6f	5,909	5,540	+0,014	5,559	5,433	+0,028	—
M7	ПР	4g	6,981	6,321	+0,010	6,338	5,886	+0,010	5,903
		6f	6,969	6,301	+0,014	6,324	5,870	+0,014	5,893
	HE	4g	6,981	6,243	+0,010	6,257	6,038	+0,020	—
		6f	6,969	6,184	+0,014	6,203	5,977	+0,028	—
M7×0,75	ПР	4g	6,985	6,488	+0,010	6,505	6,161	+0,010	6,178
		6f	6,971	6,466	+0,014	6,489	6,143	+0,014	6,166
	HE	4g	6,985	6,418	+0,010	6,432	6,263	+0,020	—
		6f	6,946	6,361	+0,014	6,380	6,204	+0,028	—
M7×0,5	ПР	4g	6,987	6,652	+0,010	6,669	6,434	+0,010	6,451
		6f	6,973	6,630	+0,014	6,653	6,416	+0,014	6,439
	HE	4g	6,955	6,592	+0,010	6,606	6,487	+0,020	—
		6f	6,909	6,540	+0,014	6,559	6,433	+0,028	—
M8	ПР	4g	7,979	7,157	+0,010	7,174	6,614	+0,010	6,631
		6f	7,967	7,137	+0,014	7,160	6,598	+0,014	6,621
	HE	4g	7,979	7,075	+0,010	7,089	6,820	+0,020	—
		6f	7,967	7,014	+0,014	7,033	6,757	+0,028	—
M8×1	ПР	4g	7,981	7,321	+0,010	7,338	6,886	+0,010	6,903
		6f	7,969	7,301	+0,014	7,324	6,870	+0,014	6,893
	HE	4g	7,981	7,243	+0,010	7,257	7,038	+0,020	—
		6f	7,969	7,184	+0,014	7,203	6,977	+0,028	—

Резьба	Вид калибра	Поле допуска резьбы	Наружный диаметр, $d$ не менее	мм					
				Средний диаметр, $d_2$			Внутренний диаметр, $d_1$		
				Новый		Изношенный	Новый		Изношенный
				Номинал.	Пред. откл.		Номинал.	Пред. откл.	
M8×0,75	ПР	4g	7,985	7,488	+0,010	7,505	7,161	+0,010	7,178
		6f	7,971	7,466	+0,014	7,489	7,143	+0,014	7,166
	НЕ	4g	7,985	7,418	+0,010	7,432	7,263	+0,020	—
		6f	7,946	7,361	+0,014	7,380	7,204	+0,028	—
M8×0,5	ПР	4g	7,987	7,652	+0,010	7,669	7,434	+0,010	7,451
		6f	7,973	7,630	+0,014	7,653	7,416	+0,014	7,439
	НЕ	4g	7,955	7,592	+0,010	7,606	7,487	+0,020	—
		6f	7,909	7,540	+0,014	7,559	7,433	+0,028	—
M9	ПР	4g	8,979	8,157	+0,010	8,174	7,614	+0,010	7,631
		6f	8,967	8,137	+0,014	8,160	7,598	+0,014	7,621
	НЕ	4g	8,979	8,075	+0,010	8,089	7,820	+0,020	—
		6f	8,967	8,014	+0,014	8,033	7,757	+0,028	—
M9×1	ПР	4g	8,981	8,321	+0,010	8,338	7,886	+0,010	7,903
		6f	8,969	8,301	+0,014	8,324	7,870	+0,014	7,893
	НЕ	4g	8,981	8,243	+0,010	8,257	8,038	+0,020	—
		6f	8,969	8,184	+0,014	8,203	7,977	+0,028	—
M9×0,75	ПР	4g	8,985	8,488	+0,010	8,505	8,161	+0,010	8,178
		6f	8,971	8,466	+0,014	8,489	8,143	+0,014	8,166
	НЕ	4g	8,985	8,418	+0,010	8,432	8,263	+0,020	—
		6f	8,946	8,361	+0,014	8,380	8,204	+0,028	—
M9×0,5	ПР	4g	8,967	8,652	+0,010	8,669	8,434	+0,010	8,451
		6f	8,973	8,630	+0,014	8,653	8,416	+0,014	8,439
	НЕ	4g	8,955	8,592	+0,010	8,606	8,487	+0,020	—
		6f	8,909	8,540	+0,014	8,559	8,433	+0,028	—
M10	ПР	4g	9,977	9,985	+0,014	9,008	8,337	+0,014	8,360
		6f	9,966	9,964	+0,018	8,994	8,322	+0,018	8,352
	НЕ	4g	9,977	8,895	+0,014	8,914	8,588	+0,028	—
		6f	9,966	8,831	+0,018	8,855	8,522	+0,036	—
M10×1,25	ПР	4g	9,979	9,157	+0,010	9,174	8,614	+0,010	8,631
		6f	9,967	9,137	+0,014	9,160	8,598	+0,014	8,621
	НЕ	4g	9,979	9,075	+0,010	9,089	8,820	+0,020	—
		6f	9,967	9,014	+0,014	9,033	8,757	+0,028	—
M10×1	ПР	4g	9,981	9,321	+0,010	9,338	8,886	+0,010	8,903
		6f	9,969	9,301	+0,014	9,324	8,870	+0,014	8,893
	НЕ	4g	9,981	9,243	+0,010	9,257	9,038	+0,020	—
		6f	9,969	9,184	+0,014	9,203	8,977	+0,028	—
M10×0,75	ПР	4g	9,985	9,488	+0,010	9,505	9,161	+0,010	9,178
		6f	9,971	9,466	+0,014	9,489	9,143	+0,014	9,166
	НЕ	4g	9,985	9,418	+0,010	9,432	9,263	+0,020	—
		6f	9,946	9,361	+0,014	9,380	9,204	+0,028	—
M10×0,5	ПР	4g	9,987	9,652	+0,010	9,669	9,434	+0,010	9,451
		6f	9,973	9,630	+0,014	9,653	9,416	+0,014	9,439
	НЕ	4g	9,955	9,592	+0,010	9,606	9,487	+0,020	—
		6f	9,909	9,540	+0,014	9,559	9,433	+0,028	—
M11	ПР	4g	10,977	9,985	+0,014	10,008	9,337	+0,014	9,360
		6f	10,966	9,964	+0,018	9,994	9,322	+0,018	9,352

Продолжение табл. 1

Резьба	Вид калибра	Поле допуска резьбы	Наружный диаметр, $d$ не менее	Средний диаметр, $d_2$			Внутренний диаметр, $d_1$		
				Новый		Изношенный	Новый		Изношенный
				Номинал	Пред. откл.		Номинал	Пред. откл.	
M11	HE	4g	10,977	9,895	+0,014	9,914	9,588	+0,028	—
		6f	10,966	9,831	+0,018	9,855	9,522	+0,036	—
M11×1	ПР	4g	10,981	10,321	+0,010	10,338	9,886	+0,010	9,903
		6f	10,969	10,301	+0,014	10,324	9,870	+0,014	9,893
	HE	4g	10,981	10,243	+0,010	10,257	10,038	+0,020	—
		6f	10,969	10,184	+0,014	10,203	9,977	+0,028	—
M11×0,75	ПР	4g	10,985	10,488	+0,010	10,505	10,161	+0,010	10,178
		6f	10,971	10,466	+0,014	10,489	10,143	+0,014	10,166
	HE	4g	10,985	10,418	+0,010	10,432	10,263	+0,020	—
		6f	10,946	10,361	+0,014	10,380	10,204	+0,028	—
M11×0,5	ПР	4g	10,987	10,652	+0,010	10,669	10,434	+0,010	10,451
		6f	10,973	10,630	+0,014	10,653	10,416	+0,014	10,439
	HE	4g	10,955	10,592	+0,010	10,606	10,457	+0,020	—
		6f	10,909	10,540	+0,014	10,559	10,433	+0,028	—
M12	ПР	4g	11,975	10,820	+0,014	10,843	10,065	+0,014	10,088
		6f	11,963	10,798	+0,018	10,828	10,049	+0,018	10,079
	HE	4g	11,975	10,720	+0,014	10,739	10,363	+0,028	—
		6f	11,963	10,647	+0,018	10,671	10,288	+0,036	—
M12×1,5	ПР	4g	11,977	10,985	+0,014	11,008	10,337	+0,014	10,360
		6f	11,966	10,964	+0,018	10,994	10,322	+0,018	10,352
	HE	4g	11,977	10,890	+0,014	10,909	10,583	+0,028	—
		6f	11,966	10,823	+0,018	10,847	10,514	+0,036	—
M12×1,25	ПР	4g	11,981	11,151	+0,014	11,174	10,612	+0,014	10,635
		6f	11,969	11,129	+0,018	11,159	10,596	+0,018	10,626
	HE	4g	11,981	11,061	+0,014	11,080	10,804	+0,028	—
		6f	11,969	10,996	+0,018	11,020	10,737	+0,036	—
M12×1	ПР	4g	11,981	11,321	+0,010	11,338	10,886	+0,010	10,903
		6f	11,969	11,301	+0,014	11,324	10,870	+0,014	10,893
	HE	4g	11,981	11,239	+0,010	11,253	11,034	+0,020	—
		6f	11,969	11,178	+0,014	11,197	10,971	+0,028	—
M12×0,75	ПР	4g	11,985	11,488	+0,010	11,505	11,161	+0,010	11,178
		6f	11,971	11,466	+0,014	11,489	11,143	+0,014	11,166
	HE	4g	11,985	11,414	+0,010	11,428	11,259	+0,020	—
		6f	11,940	11,355	+0,014	11,374	11,198	+0,028	—
M12×0,5	ПР	4g	11,987	11,652	+0,010	11,669	11,434	+0,010	11,451
		6f	11,973	11,630	+0,014	11,653	11,416	+0,014	11,439
	HE	4g	11,952	11,589	+0,010	11,603	11,484	+0,020	—
		6f	11,904	11,535	+0,014	11,554	11,428	+0,028	—
M14	ПР	4g	13,971	12,654	+0,014	12,677	11,790	+0,014	11,813
		6f	13,959	12,632	+0,018	12,662	11,774	+0,018	11,804
	HE	4g	13,971	12,549	+0,014	12,568	12,142	+0,028	—
		6f	13,959	12,471	+0,018	12,495	12,062	+0,036	—
M14×1,5	ПР	4g	13,977	12,985	+0,014	13,008	12,337	+0,014	12,360
		6f	13,966	12,964	+0,018	12,994	12,322	+0,018	12,352
	HE	4g	13,977	12,890	+0,014	12,909	12,583	+0,028	—
		6f	13,966	12,823	+0,018	12,847	12,514	+0,036	—

Резьба	Вид калибра	Поле допуска резьбы	Наружный диаметр, $d$ по квал.	Средний диаметр, $d_s$			Внутренний диаметр, $d_i$		
				Новый		Изношенный	Новый		Изношенный
				Номин.	Пред. откл.		Номин.	Пред. откл.	
M14×1,25	ПР	4g	13,981	13,151	+0,014	13,174	12,612	+0,014	12,635
		6f	13,969	13,129	+0,018	13,159	12,596	+0,018	12,626
	НЕ	4g	13,981	13,061	+0,014	13,080	12,804	+0,028	—
		6f	13,969	12,996	+0,018	13,020	12,737	+0,036	—
M14×1	ПР	4g	13,981	13,321	+0,010	13,338	12,886	+0,010	12,903
		6f	13,969	13,301	+0,014	13,324	12,870	+0,014	12,893
	НЕ	4g	13,981	13,239	+0,010	13,253	13,034	+0,020	—
		6f	13,969	13,178	+0,014	13,197	12,971	+0,028	—
M14×0,75	ПР	4g	13,985	13,488	+0,010	13,505	13,161	+0,010	13,178
		6f	13,971	13,466	+0,014	13,489	13,143	+0,014	13,166
	НЕ	4g	13,985	13,414	+0,010	13,428	13,259	+0,020	—
		6f	13,940	13,355	+0,014	13,374	13,198	+0,028	—
M14×0,5	ПР	4g	13,987	13,652	+0,010	13,669	13,434	+0,010	13,451
		6f	13,973	13,630	+0,014	13,653	13,416	+0,014	13,439
	НЕ	4g	13,952	13,589	+0,010	13,603	13,484	+0,020	—
		6f	13,904	13,535	+0,014	13,554	13,428	+0,028	—
M15×1,5	ПР	4g	14,977	13,985	+0,014	14,008	13,337	+0,014	13,360
		6f	14,966	13,964	+0,018	13,994	13,322	+0,018	13,352
	НЕ	4g	14,977	13,890	+0,014	13,909	13,583	+0,028	—
		6f	14,966	13,823	+0,018	13,847	13,514	+0,036	—
M15×1	ПР	4g	14,981	14,321	+0,010	14,338	13,886	+0,010	13,903
		6f	14,969	14,301	+0,014	14,324	13,870	+0,014	13,893
	НЕ	4g	14,981	14,239	+0,010	14,253	14,034	+0,020	—
		6f	14,969	14,178	+0,014	14,197	13,971	+0,028	—
M16	ПР	4g	15,971	14,654	+0,014	14,677	13,790	+0,014	13,813
		6f	15,959	14,632	+0,018	14,662	13,774	+0,018	13,804
	НЕ	4g	15,971	14,549	+0,014	14,568	14,142	+0,028	—
		6f	15,959	14,471	+0,018	14,495	14,062	+0,036	—
M16×1,5	ПР	4g	15,977	14,985	+0,014	15,008	14,337	+0,014	14,360
		6f	15,966	14,964	+0,018	14,994	14,322	+0,018	14,352
	НЕ	4g	15,977	14,890	+0,014	14,909	14,583	+0,028	—
		6f	15,966	14,823	+0,018	14,847	14,514	+0,036	—
M16×1	ПР	4g	15,981	15,321	+0,010	15,338	14,886	+0,010	14,903
		6f	15,969	15,301	+0,014	15,324	14,870	+0,014	14,893
	НЕ	4g	15,981	15,239	+0,010	15,253	15,034	+0,020	—
		6f	15,969	15,178	+0,014	15,197	14,971	+0,028	—
M16×0,75	ПР	4g	15,985	15,488	+0,010	15,505	15,161	+0,010	15,178
		6f	15,971	15,466	+0,014	15,489	15,143	+0,014	15,166
	НЕ	4g	15,985	15,414	+0,010	15,428	15,259	+0,020	—
		6f	15,940	15,355	+0,014	15,374	15,198	+0,028	—
M16×0,5	ПР	4g	15,987	15,652	+0,010	15,669	15,434	+0,010	15,451
		6f	15,973	15,630	+0,014	15,653	15,416	+0,014	15,439
	НЕ	4g	15,952	15,589	+0,010	15,603	15,484	+0,020	—
		6f	15,904	15,535	+0,014	15,554	15,428	+0,028	—
M17×1,5	ПР	4g	16,977	15,985	+0,014	16,008	15,337	+0,014	15,360
		6f	16,966	15,964	+0,018	15,994	15,322	+0,018	15,352

Продолжение табл. 1

Резьба	Вид калибра	Поле допуска резьбы	Наружный диаметр, $d$ по метр.	Средний диаметр, $d_2$			Внутренний диаметр, $d_1$		
				Новый		Изношенный	Новый		Изношенный
				Номинал.	Пред. откл.		Номинал.	Пред. откл.	
M17×1,5	HE	4g 6f	16,977	15,890	+0,014	15,909	15,583	+0,028	—
			16,966	15,823	+0,018	15,847	15,514	+0,036	—
M17×1	HE	4g 6f	16,981	16,321	+0,010	16,338	15,886	+0,010	15,903
			16,969	16,301	+0,014	16,324	15,870	+0,014	15,893
M18	HE	4g 6f	16,981	16,239	+0,010	16,253	16,034	+0,020	—
			16,969	16,178	+0,014	16,197	15,971	+0,028	—
M18	HE	4g 6f	17,967	16,325	+0,014	16,348	15,245	+0,014	15,268
			17,953	16,301	+0,018	16,331	15,227	+0,018	15,257
M18	HE	4g 6f	17,967	16,214	+0,014	16,233	15,707	+0,028	—
			17,953	16,130	+0,018	16,154	15,621	+0,036	—
M18×2	HE	4g 6f	17,971	16,654	+0,014	16,677	15,790	+0,014	15,813
			17,959	16,632	+0,018	16,662	15,774	+0,018	15,804
M18×2	HE	4g 6f	17,971	16,549	+0,014	16,568	16,142	+0,028	—
			17,959	16,471	+0,018	16,495	16,062	+0,036	—
M18×1,5	HE	4g 6f	17,977	16,985	+0,014	17,008	16,337	+0,014	16,360
			17,966	16,964	+0,018	16,994	16,322	+0,018	16,352
M18×1,5	HE	4g 6f	17,977	16,890	+0,014	16,909	16,583	+0,028	—
			17,966	16,823	+0,018	16,847	16,514	+0,036	—
M18×1	HE	4g 6f	17,981	17,321	+0,010	17,338	16,886	+0,010	16,903
			17,969	17,301	+0,014	17,324	16,870	+0,014	16,893
M18×1	HE	4g 6f	17,981	17,239	+0,010	17,253	17,034	+0,020	—
			17,969	17,178	+0,014	17,197	16,971	+0,028	—
M18×0,75	HE	4g 6f	17,985	17,488	+0,010	17,505	17,161	+0,010	17,178
			17,971	17,466	+0,014	17,489	17,143	+0,014	17,166
M18×0,75	HE	4g 6f	17,985	17,414	+0,010	17,428	17,259	+0,020	—
			17,940	17,355	+0,014	17,374	17,198	+0,028	—
M18×0,5	HE	4g 6f	17,987	17,652	+0,010	17,669	17,434	+0,010	17,451
			17,973	17,630	+0,014	17,653	17,416	+0,014	17,439
M18×0,5	HE	4g 6f	17,987	17,589	+0,010	17,603	17,484	+0,020	—
			17,904	17,535	+0,014	17,554	17,428	+0,028	—
M20	HE	4g 6f	19,967	18,325	+0,014	18,348	17,245	+0,014	17,268
			19,953	18,301	+0,018	18,331	17,227	+0,018	17,257
M20	HE	4g 6f	19,967	18,214	+0,014	18,233	17,707	+0,028	—
			19,953	18,130	+0,018	18,154	17,621	+0,036	—
M20×2	HE	4g 6f	19,971	18,654	+0,014	18,677	17,790	+0,014	17,813
			19,959	18,632	+0,018	18,662	17,774	+0,018	17,804
M20×2	HE	4g 6f	19,971	18,549	+0,014	18,568	18,142	+0,028	—
			19,959	18,471	+0,018	18,495	18,062	+0,036	—
M20×1,5	HE	4g 6f	19,977	18,985	+0,014	19,008	18,337	+0,014	18,360
			19,966	18,964	+0,018	18,994	18,322	+0,018	18,352
M20×1,5	HE	4g 6f	19,977	18,890	+0,014	18,909	18,583	+0,028	—
			19,966	18,823	+0,018	18,847	18,514	+0,036	—
M20×1	HE	4g 6f	19,981	19,321	+0,010	19,338	18,886	+0,010	18,903
			19,969	19,301	+0,014	19,324	18,870	+0,014	18,893
M20×1	HE	4g 6f	19,981	19,239	+0,010	19,253	19,034	+0,020	—
			19,969	19,178	+0,014	19,197	18,971	+0,028	—

Резьба	Вид калибра	Поле допуска резьбы	Наружный диаметр, $d$ в мм	Средний диаметр, $d_2$			Внутренний диаметр, $d_1$		
				Новый		Изношенный	Новый		Изношенный
				Номинал	Пред. откл.		Номинал	Пред. откл.	
M20×0,75	ПР	4g	19,985	19,488	+0,010	19,505	19,161	+0,010	19,178
		6f	19,971	19,466	+0,014	19,489	19,143	+0,014	19,166
	НЕ	4g	19,985	19,414	+0,010	19,428	19,259	+0,020	—
		6f	19,940	19,355	+0,014	19,374	19,198	+0,028	—
M20×0,5	ПР	4g	19,987	19,652	+0,010	19,669	19,434	+0,010	19,451
		6f	19,973	19,630	+0,014	19,653	19,416	+0,014	19,439
	НЕ	4g	19,952	19,589	+0,010	19,603	19,484	+0,020	—
		6f	19,904	19,535	+0,014	19,554	19,428	+0,028	—
M22	ПР	4g	21,967	20,325	+0,014	20,348	19,245	+0,014	19,268
		6f	21,953	20,301	+0,018	20,331	19,227	+0,018	19,257
	НЕ	4g	21,967	20,214	+0,014	20,233	19,707	+0,028	—
		6f	21,953	20,130	+0,018	20,154	19,621	+0,036	—
M22×2	ПР	4g	21,971	20,654	+0,014	20,677	19,790	+0,014	19,813
		6f	21,959	20,632	+0,018	20,662	19,774	+0,018	19,804
	НЕ	4g	21,971	20,549	+0,014	20,568	20,142	+0,028	—
		6f	21,959	20,471	+0,018	20,495	20,062	+0,036	—
M22×1,5	ПР	4g	21,977	20,985	+0,014	21,008	20,337	+0,014	20,360
		6f	21,966	20,964	+0,018	20,994	20,322	+0,018	20,352
	НЕ	4g	21,977	20,890	+0,014	20,909	20,583	+0,028	—
		6f	21,966	20,823	+0,018	20,847	20,514	+0,036	—
M22×1	ПР	4g	21,981	21,321	+0,010	21,338	20,886	+0,010	20,903
		6f	21,969	21,301	+0,014	21,324	20,870	+0,014	20,893
	НЕ	4g	21,981	21,239	+0,010	21,253	21,034	+0,020	—
		6f	21,969	21,178	+0,014	21,197	20,971	+0,028	—
M22×0,75	ПР	4g	21,985	21,488	+0,010	21,505	21,161	+0,010	21,178
		6f	21,971	21,466	+0,014	21,489	21,143	+0,014	21,166
	НЕ	4g	21,985	21,414	+0,010	21,428	21,259	+0,020	—
		6f	21,940	21,355	+0,014	21,374	21,198	+0,028	—
M22×0,5	ПР	4g	21,987	21,652	+0,010	21,669	21,434	+0,010	21,451
		6f	21,973	21,630	+0,014	21,653	21,416	+0,014	21,439
	НЕ	4g	21,952	21,589	+0,010	21,603	21,484	+0,020	—
		6f	21,904	21,535	+0,014	21,554	21,428	+0,028	—
M24	ПР	4g	23,961	21,994	+0,014	22,017	20,697	+0,014	20,720
		6f	23,948	21,971	+0,018	22,001	20,680	+0,018	20,710
	НЕ	4g	23,961	21,864	+0,014	21,883	21,257	+0,028	—
		6f	23,948	21,770	+0,018	21,794	21,161	+0,036	—
M24×2	ПР	4g	23,971	22,654	+0,014	22,677	21,790	+0,014	21,813
		6f	23,959	22,632	+0,018	22,662	21,774	+0,018	21,804
	НЕ	4g	23,971	22,543	+0,014	22,562	22,136	+0,028	—
		6f	23,959	22,461	+0,018	22,485	22,052	+0,036	—
M24×1,5	ПР	4g	23,977	22,985	+0,014	23,008	22,337	+0,014	22,360
		6f	23,966	22,964	+0,018	22,994	22,322	+0,018	22,352
	НЕ	4g	23,977	22,885	+0,014	22,904	22,578	+0,028	—
		6f	23,966	22,813	+0,018	22,837	22,504	+0,036	—
M24×1	ПР	4g	23,981	23,321	+0,010	23,338	22,886	+0,010	22,903
		6f	23,969	23,301	+0,014	23,324	22,870	+0,014	22,893

Продолжение табл. 1

Резьба	Вид калибра	Поле допуска резьбы	Наружный диаметр, $d$ по чертежу	Средний диаметр, $d_s$			Внутренний диаметр, $d_i$		
				Новый		Изношенный	Новый		Изношенный
				Номинал	Пред. откл.		Номинал	Пред. откл.	
M24×1	HE	4g	23,981	23,234	+0,010	23,248	23,029	+0,020	—
		6f	23,969	23,171	+0,014	23,190	22,964	+0,028	—
M24×0,75	ПР	4g	23,985	23,488	+0,010	23,505	23,161	+0,010	23,178
		6f	23,971	23,466	+0,014	23,489	23,143	+0,014	23,166
	HE	4g	23,985	23,410	+0,010	23,424	23,255	+0,020	—
		6f	23,934	23,349	+0,014	23,368	23,192	+0,028	—
M25×2	ПР	4g	24,971	23,654	+0,014	23,677	22,790	+0,014	22,813
		6f	24,959	23,632	+0,018	23,662	22,774	+0,018	22,804
	HE	4g	24,971	23,543	+0,014	23,562	23,136	+0,028	—
		6f	24,959	23,461	+0,018	23,485	23,052	+0,036	—
M25×1,5	ПР	4g	24,977	23,985	+0,014	24,008	23,337	+0,014	23,360
		6f	24,966	23,964	+0,018	23,994	23,322	+0,018	23,352
	HE	4g	24,977	23,885	+0,014	23,904	23,578	+0,028	—
		6f	24,966	23,813	+0,018	23,837	23,504	+0,036	—
M25×1	ПР	4g	24,981	24,321	+0,010	24,338	23,886	+0,010	23,903
		6f	24,969	24,301	+0,014	24,324	23,870	+0,014	23,893
	HE	4g	24,981	24,234	+0,010	24,248	24,029	+0,020	—
		6f	24,969	24,171	+0,014	24,190	23,964	+0,028	—
M26×1,5	ПР	4g	25,977	24,985	+0,014	25,008	24,337	+0,014	24,360
		6f	25,966	24,964	+0,018	24,994	24,322	+0,018	24,352
	HE	4g	25,977	24,885	+0,014	24,904	24,578	+0,028	—
		6f	25,966	24,813	+0,018	24,837	24,504	+0,036	—
M27	ПР	4g	26,961	24,994	+0,014	25,017	23,697	+0,014	23,720
		6f	26,948	24,971	+0,018	25,001	23,680	+0,018	23,710
	HE	4g	26,961	24,864	+0,014	24,888	24,257	+0,028	—
		6f	26,948	24,770	+0,018	24,794	24,161	+0,036	—
M27×2	ПР	4g	26,971	25,654	+0,014	25,677	24,790	+0,014	24,813
		6f	26,959	25,632	+0,018	25,662	24,774	+0,018	24,804
	HE	4g	26,971	25,543	+0,014	25,562	25,136	+0,028	—
		6f	26,959	25,461	+0,018	25,485	25,052	+0,036	—
M27×1,5	ПР	4g	26,977	25,985	+0,014	26,008	25,337	+0,014	25,360
		6f	26,966	25,964	+0,018	25,994	25,322	+0,018	25,352
	HE	4g	26,977	25,885	+0,014	25,904	25,578	+0,028	—
		6f	26,966	25,813	+0,018	25,837	25,504	+0,036	—
M27×1	ПР	4g	26,981	26,321	+0,010	26,338	25,886	+0,010	25,903
		6f	26,969	26,301	+0,014	26,324	25,870	+0,014	25,893
	HE	4g	26,981	26,234	+0,010	26,248	26,029	+0,020	—
		6f	26,969	26,171	+0,014	26,190	25,964	+0,028	—
M27×0,75	ПР	4g	26,985	26,488	+0,010	26,505	26,161	+0,010	26,178
		6f	26,971	26,466	+0,014	26,489	26,143	+0,014	26,166
	HE	4g	26,985	26,410	+0,010	26,424	26,255	+0,020	—
		6f	26,934	26,349	+0,014	26,368	26,192	+0,028	—
M28×2	ПР	4g	27,971	26,654	+0,014	26,677	25,790	+0,014	25,813
		6f	27,959	26,632	+0,018	26,662	25,774	+0,018	25,804
	HE	4g	27,971	26,543	+0,014	26,562	26,136	+0,028	—
		6f	27,959	26,461	+0,018	26,485	26,052	+0,036	—



Резьба	Вид калибра	Поле допуска резьбы	Наружный диаметр, $d$ по чертежу	Средний диаметр, $d_s$			Внутренний диаметр, $d_i$		
				Новый		Измененный	Новый		Измененный
				Номинал	Пред. откл.		Номинал	Пред. откл.	
M28×1,5	ПР	4g	27,977	26,985	+0,014	27,008	26,337	+0,014	26,360
		6f	27,966	26,964	+0,018	26,994	26,322	+0,018	26,352
	НЕ	4g	27,977	26,885	+0,014	26,904	26,578	+0,028	—
		6f	27,966	26,813	+0,018	26,837	26,504	+0,036	—
M28×1	ПР	4g	27,981	27,321	+0,010	27,338	26,886	+0,010	26,903
		6f	27,969	27,301	+0,014	27,324	26,870	+0,014	26,893
	НЕ	4g	27,981	27,234	+0,010	27,248	27,029	+0,020	—
		6f	27,969	27,171	+0,014	27,190	26,964	+0,028	—
M30	ПР	4g	29,958	27,657	+0,018	27,687	26,149	+0,018	26,179
		6f	29,968	27,524	+0,018	27,548	26,815	+0,036	—
	НЕ	4g	29,968	27,657	+0,018	27,687	26,149	+0,018	26,179
		6f	29,968	27,524	+0,018	27,548	26,815	+0,036	—
M30×3	ПР	4g	29,961	28,994	+0,014	28,017	26,697	+0,014	26,720
		6f	29,948	28,971	+0,018	28,001	26,680	+0,018	26,710
	НЕ	4g	29,961	27,864	+0,014	27,883	27,257	+0,028	—
		6f	29,948	27,770	+0,018	27,794	27,161	+0,036	—
M30×2	ПР	4g	29,971	28,654	+0,014	28,677	27,790	+0,014	27,813
		6f	29,959	28,632	+0,018	28,662	27,774	+0,018	27,804
	НЕ	4g	29,971	28,543	+0,014	28,562	28,136	+0,028	—
		6f	29,959	28,461	+0,018	28,485	28,052	+0,036	—
M30×1,5	ПР	4g	29,977	28,985	+0,014	29,008	28,337	+0,014	28,360
		6f	29,966	28,964	+0,018	28,994	28,322	+0,018	28,352
	НЕ	4g	29,977	28,885	+0,014	28,904	28,578	+0,028	—
		6f	29,966	28,813	+0,018	28,837	28,504	+0,036	—
M30×1	ПР	4g	29,981	29,321	+0,010	29,338	28,886	+0,010	28,903
		6f	29,969	29,301	+0,014	29,324	28,870	+0,014	28,893
	НЕ	4g	29,981	29,234	+0,010	29,248	29,029	+0,020	—
		6f	29,969	29,171	+0,014	29,190	28,964	+0,028	—
M30×0,75	ПР	4g	29,985	29,488	+0,010	29,505	29,161	+0,010	29,178
		6f	29,971	29,466	+0,014	29,489	29,143	+0,014	29,166
	НЕ	4g	29,985	29,410	+0,010	29,424	29,255	+0,020	—
		6f	29,934	29,349	+0,014	29,368	29,192	+0,028	—
M32×2	ПР	4g	31,971	30,654	+0,014	30,677	29,790	+0,014	29,813
		6f	31,959	30,632	+0,018	30,662	29,774	+0,018	29,804
	НЕ	4g	31,971	30,543	+0,014	30,562	30,136	+0,028	—
		6f	31,959	30,461	+0,018	30,485	30,052	+0,036	—
M32×1,5	ПР	4g	31,977	30,985	+0,014	31,008	30,337	+0,014	30,360
		6f	31,966	30,964	+0,018	30,994	30,322	+0,018	30,352
	НЕ	4g	31,977	30,885	+0,014	30,904	30,578	+0,028	—
		6f	31,966	30,813	+0,018	30,837	30,504	+0,036	—
M33	ПР	4g	32,958	30,657	+0,018	30,687	29,149	+0,018	29,179
		6f	32,968	30,524	+0,018	30,548	29,815	+0,036	—
	НЕ	4g	32,958	30,657	+0,018	30,687	29,149	+0,018	29,179
		6f	32,968	30,524	+0,018	30,548	29,815	+0,036	—
M33×3	ПР	4g	32,961	30,994	+0,014	31,017	29,697	+0,014	29,720
		6f	32,948	30,971	+0,018	31,001	29,680	+0,018	29,710
	НЕ	4g	32,961	30,864	+0,014	30,883	30,257	+0,028	—
		6f	32,948	30,770	+0,018	30,794	30,161	+0,036	—

Продолжение табл. 1

мм

Резьба	Вид калибра	Поле допуска резьбы	Наружный диаметр, $d$ не менее	Средний диаметр, $d_2$			Внутренний диаметр, $d_1$		
				Новый		Изношенный	Новый		Изношенный
				Номинал.	Пред. откл.		Номинал.	Пред. откл.	
M33×2	ПР	4g	32,971	31,654	+0,014	31,677	30,790	+0,014	30,813
		6f	32,959	31,632	+0,018	31,662	30,774	+0,018	30,804
M33×2	НЕ	4g	32,971	31,543	+0,014	31,562	31,136	+0,028	—
		6f	32,959	31,461	+0,018	31,485	31,052	+0,036	—
M33×1,5	ПР	4g	32,977	31,985	+0,014	32,008	31,337	+0,014	31,360
		6f	32,966	31,964	+0,018	31,994	31,322	+0,018	31,352
M33×1,5	НЕ	4g	32,977	31,885	+0,014	31,904	31,578	+0,028	—
		6f	32,966	31,813	+0,018	31,837	31,504	+0,036	—
M33×1	ПР	4g	32,981	32,321	+0,010	32,338	31,886	+0,010	31,903
		6f	32,969	32,301	+0,014	32,324	31,870	+0,014	31,893
M33×1	НЕ	4g	32,981	32,234	+0,010	32,248	32,029	+0,020	—
		6f	32,969	32,171	+0,014	32,190	31,964	+0,028	—
M33×0,75	ПР	4g	32,985	32,488	+0,010	32,505	32,161	+0,010	32,178
		6f	32,971	32,466	+0,014	32,489	32,143	+0,014	32,166
M33×0,75	НЕ	4g	32,985	32,410	+0,010	32,424	32,255	+0,020	—
		6f	32,934	32,349	+0,014	32,368	32,192	+0,028	—
M35×1,5	ПР	4g	34,977	33,985	+0,014	34,008	33,337	+0,014	33,360
		6f	34,966	33,964	+0,018	33,994	33,322	+0,018	33,352
M35×1,5	НЕ	4g	34,977	33,885	+0,014	33,904	33,578	+0,028	—
		6f	34,966	33,813	+0,018	33,837	33,504	+0,036	—
M36	ПР	4g	35,951	33,325	+0,018	33,355	31,601	+0,018	31,631
		4g	35,901	33,184	+0,018	33,208	32,375	+0,036	—
M36×3	ПР	4g	35,961	33,994	+0,014	34,017	32,697	+0,014	32,720
		6f	35,948	33,971	+0,018	34,001	32,680	+0,018	32,710
M36×3	НЕ	4g	35,961	33,864	+0,014	33,883	33,257	+0,028	—
		6f	35,948	33,770	+0,018	33,794	33,161	+0,036	—
M36×2	ПР	4g	35,971	34,654	+0,014	34,677	33,790	+0,014	33,813
		6f	35,959	34,632	+0,018	34,662	33,774	+0,018	33,804
M36×2	НЕ	4g	35,971	34,543	+0,014	34,562	34,136	+0,028	—
		6f	35,959	34,461	+0,018	34,485	34,052	+0,036	—
M36×1,5	ПР	4g	35,977	34,985	+0,014	35,008	34,337	+0,014	34,360
		6f	35,966	34,964	+0,018	34,994	34,322	+0,018	34,352
M36×1,5	НЕ	4g	35,977	34,885	+0,014	34,904	34,578	+0,028	—
		6f	35,966	34,813	+0,018	34,837	34,504	+0,036	—
M36×1	ПР	4g	35,981	35,321	+0,010	35,338	34,886	+0,010	34,903
		6f	35,969	35,301	+0,014	35,324	34,870	+0,014	34,893
M36×1	НЕ	4g	35,981	35,234	+0,010	35,248	35,029	+0,020	—
		6f	35,969	35,171	+0,014	35,190	34,964	+0,028	—
M38×1,5	ПР	4g	37,977	36,985	+0,014	37,008	36,337	+0,014	36,360
		6f	37,966	36,964	+0,018	36,994	36,322	+0,018	36,352
M38×1,5	НЕ	4g	37,977	36,885	+0,014	36,904	36,578	+0,028	—
		6f	37,966	36,813	+0,018	36,837	36,504	+0,036	—
M39	ПР	4g	38,951	36,325	+0,018	36,355	34,601	+0,018	34,631
		4g	38,951	36,184	+0,018	36,208	35,375	+0,036	—

Резьба	Вид калибра	Поле допуска резьбы	Наружный диаметр, $d$ не менее	Средний диаметр, $d_2$			Внутренний диаметр, $d_1$		
				Новый		Изношенный	Новый		Изношенный
				Номинал.	Пред. откл.		Номинал.	Пред. откл.	
M39×3	ПР	4g	38,961	36,994	+0,014	37,017	35,697	+0,014	35,720
		6f	38,948	35,971	+0,018	37,001	35,680	+0,018	35,710
	НЕ	4g	38,961	36,864	+0,014	36,883	36,257	+0,028	—
		6f	38,948	36,770	+0,018	36,794	36,161	+0,036	—
M39×2	ПР	4g	38,971	37,654	+0,014	37,677	36,790	+0,014	36,813
		6f	38,959	37,632	+0,018	37,662	36,774	+0,018	36,804
	НЕ	4g	38,971	37,543	+0,014	37,562	37,136	+0,028	—
		6f	38,959	37,461	+0,018	37,485	37,052	+0,036	—
M39×1,5	ПР	4g	38,977	37,985	+0,014	38,008	37,337	+0,014	37,360
		6f	38,966	37,964	+0,018	37,994	37,322	+0,018	37,352
	НЕ	4g	38,977	37,885	+0,014	37,904	37,578	+0,028	—
		6f	38,966	37,813	+0,018	37,837	37,504	+0,036	—
M39×1	ПР	4g	38,981	38,321	+0,010	38,338	37,886	+0,010	37,903
		6f	38,969	38,301	+0,014	38,324	37,870	+0,014	37,893
	НЕ	4g	38,981	38,234	+0,010	38,248	38,029	+0,020	—
		6f	38,969	38,171	+0,014	38,190	37,964	+0,028	—
M40×3	ПР	4g	39,961	37,994	+0,014	38,017	36,697	+0,014	36,720
		6f	39,948	37,971	+0,018	38,001	36,680	+0,018	36,710
	НЕ	4g	39,961	37,864	+0,014	37,883	37,257	+0,028	—
		6f	39,948	37,770	+0,018	37,794	37,161	+0,036	—
M40×2	ПР	4g	39,971	38,654	+0,014	38,677	37,790	+0,014	37,813
		6f	39,959	38,632	+0,018	38,662	37,774	+0,018	37,804
	НЕ	4g	39,971	38,543	+0,014	38,562	38,136	+0,028	—
		6f	39,959	38,461	+0,018	38,485	38,052	+0,036	—
M40×1,5	ПР	4g	39,977	38,985	+0,014	39,008	38,337	+0,014	38,360
		6f	39,966	38,964	+0,018	38,994	38,322	+0,018	38,352
	НЕ	4g	39,977	38,885	+0,014	38,904	38,578	+0,028	—
		6f	39,966	38,813	+0,018	38,837	38,504	+0,036	—
M42	ПР	4g	41,948	38,997	+0,018	39,027	37,057	+0,018	37,087
		6f	41,948	38,846	+0,018	38,870	37,937	+0,036	—
M42×4	ПР	4g	41,951	39,325	+0,018	39,355	37,601	+0,018	37,631
		6f	41,951	39,184	+0,018	39,208	36,375	+0,036	—
M42×3	ПР	4g	41,961	39,994	+0,014	40,017	38,697	+0,014	38,720
		6f	41,948	39,971	+0,018	40,001	38,680	+0,018	38,710
	НЕ	4g	41,961	39,864	+0,014	39,883	39,257	+0,028	—
		6f	41,948	39,770	+0,018	39,794	39,161	+0,036	—
M42×2	ПР	4g	41,971	40,654	+0,014	40,677	39,790	+0,014	39,813
		6f	41,959	40,632	+0,018	40,662	39,774	+0,018	39,804
	НЕ	4g	41,971	40,543	+0,014	40,562	40,136	+0,028	—
		6f	41,959	40,461	+0,018	40,485	40,052	+0,036	—
M42×1,5	ПР	4g	41,977	40,985	+0,014	41,008	40,337	+0,014	40,360
		6f	41,966	40,964	+0,018	40,994	40,322	+0,018	40,352
	НЕ	4g	41,977	40,885	+0,014	40,904	40,578	+0,028	—
		6f	41,966	40,813	+0,018	40,837	40,504	+0,036	—

Продолжение табл. 1

Резьба	Вид калибра	Поле допуска резьбы	Наружный диаметр, $d$ не менее	Средний диаметр, $d_2$			Внутренний диаметр, $d_1$		
				Нормы		Измененный	Нормы		Измененный
				Нормы	Пред. откл.		Нормы	Пред. откл.	
M42×1	ПР	4g	41,981	41,371	+0,010	41,338	40,886	+0,010	40,903
		6f	41,969	41,301	+0,014	41,324	40,870	+0,014	40,893
	НЕ	4g	41,981	41,234	+0,010	41,248	41,029	+0,020	—
		6f	41,969	41,171	+0,014	41,190	40,964	+0,028	—
M45	ПР	4g	44,948	41,997	+0,018	42,027	40,057	+0,018	40,087
		6f	44,948	41,846	+0,018	41,870	40,937	+0,036	—
M45×4	ПР	4g	44,951	42,325	+0,018	42,355	40,601	+0,018	40,631
		6f	44,951	42,184	+0,018	42,208	41,375	+0,036	—
M45×3	ПР	4g	44,961	42,994	+0,014	43,017	41,697	+0,014	41,720
		6f	44,948	42,971	+0,018	43,001	41,680	+0,018	41,710
	НЕ	4g	44,961	42,864	+0,014	42,883	42,257	+0,028	—
		6f	44,948	42,770	+0,018	42,794	42,161	+0,036	—
M45×2	ПР	4g	44,971	43,654	+0,014	43,677	42,790	+0,014	42,813
		6f	44,959	43,632	+0,018	43,662	42,774	+0,018	42,804
	НЕ	4g	44,971	43,543	+0,014	43,562	43,136	+0,028	—
		6f	44,959	43,461	+0,018	43,485	43,052	+0,036	—
M45×1,5	ПР	4g	44,977	43,985	+0,014	44,008	43,337	+0,014	43,360
		6f	44,966	43,964	+0,018	43,994	43,322	+0,018	43,352
	НЕ	4g	44,977	43,885	+0,014	43,904	43,578	+0,028	—
		6f	44,966	43,813	+0,018	43,837	43,504	+0,036	—
M45×1	ПР	4g	44,981	44,321	+0,010	44,338	43,886	+0,010	43,903
		6f	44,969	44,301	+0,014	44,324	43,870	+0,014	43,893
	НЕ	4g	44,981	44,234	+0,010	44,248	44,029	+0,020	—
		6f	44,969	44,171	+0,014	44,190	43,964	+0,028	—
M48	ПР	4g	47,940	44,664	+0,018	44,694	42,507	+0,018	42,537
		6f	47,940	44,503	+0,018	44,527	42,494	+0,036	—
M48×4	ПР	4g	47,951	45,325	+0,018	45,355	43,601	+0,018	43,631
		6f	47,951	45,174	+0,018	45,198	44,365	+0,036	—
M48×3	ПР	4g	47,963	45,986	+0,018	46,016	44,695	+0,018	44,725
		6f	47,951	45,964	+0,023	46,002	44,678	+0,023	44,714
	НЕ	4g	47,963	45,853	+0,018	45,877	45,244	+0,036	—
		6f	47,951	45,753	+0,023	45,784	45,142	+0,046	—
M48×2	ПР	4g	47,971	46,654	+0,014	46,677	45,790	+0,014	45,813
		6f	47,959	46,632	+0,018	46,662	45,774	+0,018	45,804
	НЕ	4g	47,971	46,537	+0,014	46,556	46,130	+0,028	—
		6f	47,959	46,451	+0,018	46,475	46,042	+0,036	—
M48×1,5	ПР	4g	47,977	46,985	+0,014	47,008	46,337	+0,014	46,360
		6f	47,966	46,964	+0,018	46,994	46,322	+0,018	46,352
	НЕ	4g	47,977	46,880	+0,014	46,899	46,573	+0,028	—
		6f	47,966	46,803	+0,018	46,827	46,494	+0,036	—
M48×1	ПР	4g	47,983	47,315	+0,014	47,338	46,884	+0,014	46,907
		6f	47,971	47,293	+0,018	47,323	46,868	+0,018	46,898
	НЕ	4g	47,983	47,220	+0,014	47,239	47,013	+0,028	—
		6f	47,960	47,152	+0,018	47,176	46,943	+0,036	—

Резьба	Вид калибра	Поле допуска резьбы	Наружный диаметр, $d$ не менее	Средний диаметр, $d_2$			Внутренний диаметр, $d_1$		
				Новый		Изношенный	Новый		Изношенный
				Номинал	Пред. откл.		Номинал	Пред. откл.	
				Номинал	Пред. откл.	Номинал	Пред. откл.	Номинал	Пред. откл.
M50×3	ПР	4g 6j	49,963 49,951	47,986 47,964	+0,018 +0,023	48,016 48,002	46,695 46,678	+0,018 +0,023	46,725 46,714
	НЕ	4g 6j	49,963 49,951	47,853 47,753	+0,018 +0,023	47,877 47,784	47,244 47,142	+0,036 +0,046	— —
M50×2	ПР	4g 6j	49,971 49,959	48,654 48,632	+0,014 +0,018	48,677 48,662	47,790 47,774	+0,014 +0,018	47,813 47,804
	НЕ	4g 6j	49,971 49,959	48,537 48,451	+0,014 +0,018	48,556 48,475	48,130 48,042	+0,028 +0,036	— —
M50×1,5	ПР	4g 6j	49,977 49,966	48,985 48,964	+0,014 +0,018	49,008 48,994	48,337 48,322	+0,014 +0,018	48,360 48,352
	НЕ	4g 6j	49,977 49,966	48,880 48,803	+0,014 +0,018	48,899 48,827	48,573 48,494	+0,028 +0,036	— —
M52	ПР	4g	51,940	48,664	+0,018	48,694	46,507	+0,018	46,537
	НЕ	4g	51,940	48,503	+0,018	48,527	47,494	+0,036	—
M52×4	ПР	4g	51,951	49,325	+0,018	49,355	47,601	+0,018	47,631
	НЕ	4g	51,951	49,174	+0,018	49,198	48,365	+0,036	—
M52×3	ПР	4g 6j	51,963 51,951	49,986 49,964	+0,018 +0,023	50,016 50,002	48,695 48,678	+0,018 +0,023	48,725 48,714
	НЕ	4g 6j	51,963 51,951	49,853 49,753	+0,018 +0,023	49,877 49,784	49,244 49,142	+0,036 +0,046	— —
M52×2	ПР	4g 6j	51,971 51,959	50,654 50,632	+0,014 +0,018	50,677 50,662	49,790 49,774	+0,014 +0,018	49,813 49,804
	НЕ	4g 6j	51,971 51,959	50,537 50,451	+0,014 +0,018	50,556 50,475	50,130 50,042	+0,028 +0,036	— —
M52×1,5	ПР	4g 6j	51,977 51,966	50,985 50,964	+0,014 +0,018	51,008 50,994	50,337 50,322	+0,014 +0,018	50,360 50,352
	НЕ	4g 6j	51,977 51,966	50,880 50,803	+0,014 +0,018	50,899 50,827	50,573 50,494	+0,028 +0,036	— —
M52×1	ПР	4g 6j	51,983 51,971	51,315 51,293	+0,014 +0,018	51,338 51,323	50,884 50,868	+0,014 +0,018	50,907 50,898
	НЕ	4g 6j	51,983 51,960	51,220 51,152	+0,014 +0,018	51,239 51,176	51,013 50,943	+0,028 +0,036	— —
M55×4	ПР	4g	54,951	52,325	+0,018	52,355	50,601	+0,018	50,631
	НЕ	4g	54,951	52,174	+0,018	52,198	51,365	+0,036	—
M55×3	ПР	4g 6j	54,963 54,951	52,986 52,964	+0,018 +0,023	53,016 53,002	51,695 51,678	+0,018 +0,023	51,725 51,714
	НЕ	4g 6j	54,963 54,951	52,853 52,753	+0,018 +0,023	52,877 52,784	52,244 52,142	+0,036 +0,046	— —
M55×2	ПР	4g 6j	54,971 54,959	53,654 53,632	+0,014 +0,018	53,677 53,662	52,790 52,774	+0,014 +0,018	52,813 52,804
	НЕ	4g 6j	54,971 54,959	53,537 53,451	+0,014 +0,018	53,556 53,475	53,130 53,042	+0,028 +0,036	— —
M55×1,5	ПР	4g 6j	54,977 54,966	53,985 53,964	+0,014 +0,018	54,008 53,994	53,337 53,322	+0,014 +0,018	53,360 53,352
	НЕ	4g 6j	54,977 54,966	53,880 53,803	+0,014 +0,018	53,899 53,827	53,573 53,494	+0,028 +0,036	— —
M56	ПР	4g	55,936	52,336	+0,018	52,366	49,962	+0,018	49,992
	НЕ	4g	55,936	52,165	+0,018	52,189	51,056	+0,036	—
M56×4	ПР	4g	55,951	54,325	+0,018	53,355	51,601	+0,018	51,631
	НЕ	4g	55,951	53,174	+0,018	53,198	52,365	+0,036	—

Продолжение табл. 1

Резьба	Вид калибра	Поле допуска резьбы	Наружный диаметр, $d$ не менее	Средний диаметр, $d_s$			Внутренний диаметр, $d_i$		
				Новый		Изношенный	Новый		Изношенный
				Номинал	Пред. откл.		Номинал	Пред. откл.	
M56×3	ПР	4g 6f	55,963 55,951	53,986 53,964	+0,018 +0,023	54,016 54,002	52,695 52,678	+0,018 +0,023	52,725 52,714
	НЕ	4g 6f	55,963 55,951	53,853 53,753	+0,018 +0,023	53,877 53,784	53,244 53,142	+0,036 +0,046	— —
M56×2	ПР	4g 6f	55,971 55,959	54,654 54,632	+0,014 +0,018	54,677 54,662	53,790 53,774	+0,014 +0,018	53,813 53,804
	НЕ	4g 6f	55,971 55,959	54,537 54,451	+0,014 +0,018	54,556 54,475	54,130 54,042	+0,028 +0,036	— —
M56×1,5	ПР	4g 6f	55,977 55,966	54,985 54,964	+0,014 +0,018	55,008 54,994	54,337 54,322	+0,014 +0,018	54,360 54,352
	НЕ	4g 6f	55,977 55,966	54,880 54,803	+0,014 +0,018	54,899 54,827	54,573 54,494	+0,028 +0,036	— —
M56×1	ПР	4g 6f	55,983 55,971	55,315 55,293	+0,014 +0,018	55,338 55,323	54,884 54,868	+0,014 +0,018	54,907 54,898
	НЕ	4g 6f	55,983 55,960	55,220 55,152	+0,014 +0,018	55,239 55,176	55,013 54,943	+0,028 +0,036	— —
M58×4	ПР	4g	57,951	55,325	+0,018	55,355	53,601	+0,018	53,631
	НЕ	4g	57,951	55,174	+0,018	55,198	54,365	+0,036	—
M58×3	ПР	4g 6f	57,963 57,951	55,986 55,964	+0,018 +0,023	56,016 56,002	54,695 54,678	+0,018 +0,023	54,725 54,714
	НЕ	4g 6f	57,963 57,951	55,853 55,753	+0,018 +0,023	55,877 55,784	55,244 55,142	+0,036 +0,046	— —
M58×2	ПР	4g 6f	57,971 57,959	56,654 56,632	+0,014 +0,018	56,677 56,662	55,790 55,774	+0,014 +0,018	55,813 55,804
	НЕ	4g 6f	57,971 57,959	56,537 56,451	+0,014 +0,018	56,556 56,475	56,130 56,042	+0,028 +0,036	— —
M58×1,5	ПР	4g 6f	57,977 57,966	56,985 56,964	+0,014 +0,018	57,008 56,994	56,337 56,322	+0,014 +0,018	56,360 56,352
	НЕ	4g 6f	57,977 57,966	56,880 56,803	+0,014 +0,018	56,899 56,827	56,573 56,494	+0,028 +0,036	— —
M60	ПР	4g	59,936	56,336	+0,018	56,366	53,962	+0,018	53,992
	НЕ	4g	59,936	56,165	+0,018	56,189	55,056	+0,036	—
M60×4	ПР	4g	59,951	57,325	+0,018	57,355	55,601	+0,018	55,631
	НЕ	4g	59,951	57,174	+0,018	57,198	56,365	+0,036	—
M60×3	ПР	4g 6f	59,963 59,951	57,986 57,964	+0,018 +0,023	58,016 58,002	56,695 56,678	+0,018 +0,023	56,725 56,714
	НЕ	4g 6f	59,963 59,951	57,853 57,753	+0,018 +0,023	57,877 57,784	57,244 57,142	+0,036 +0,046	— —
M60×2	ПР	4g 6f	59,971 59,959	58,654 58,632	+0,014 +0,018	58,677 58,662	57,790 57,774	+0,014 +0,018	57,813 57,804
	НЕ	4g 6f	59,971 59,959	58,537 58,451	+0,014 +0,018	58,556 58,475	58,130 58,042	+0,028 +0,036	— —

Резьба	Вид калибра	Поле допусков резьбы	Наружный диаметр $d$ не менее	Средний диаметр, $d_s$			Внутренний диаметр, $d_1$		
				Новый		Изношенный	Новый		Изношенный
				Номин.	Пред. откл.		Номин.	Пред. откл.	
M60×1,5	ПР	4g 6f	59,977 59,966	58,985 58,964	+0,014 +0,018	59,008 58,994	58,337 58,332	+0,014 +0,018	58,360 58,352
	НЕ	4g 6f	59,977 59,966	58,880 58,803	+0,014 +0,018	58,899 58,827	58,573 58,494	+0,028 +0,036	— —
M60×1	ПР	4g 6f	59,983 59,971	59,315 59,293	+0,014 +0,018	59,338 59,323	58,884 58,868	+0,014 +0,018	58,907 58,898
	НЕ	4g 6f	59,983 59,960	59,220 59,152	+0,014 +0,018	59,239 59,176	59,013 58,943	+0,028 +0,036	— —
M62×4	ПР	4g	61,951	59,325	+0,018	59,355	57,601	+0,018	57,631
	НЕ	4g	61,951	59,174	+0,018	59,198	58,365	+0,036	—
M62×3	ПР	4g 6f	61,963 61,951	59,986 59,964	+0,018 +0,023	60,016 60,002	58,695 58,678	+0,018 +0,023	58,725 58,714
	НЕ	4g 6f	61,963 61,951	59,853 59,753	+0,018 +0,023	59,877 59,784	59,244 59,142	+0,036 +0,046	— —
M62×2	ПР	4g 6f	61,971 61,959	60,654 60,632	+0,014 +0,018	60,677 60,662	59,790 59,774	+0,014 +0,018	59,813 59,804
	НЕ	4g 6f	61,971 61,959	60,537 60,451	+0,014 +0,018	60,556 60,475	60,130 60,042	+0,028 +0,036	— —
M62×1,5	ПР	4g 6f	61,977 61,966	60,985 60,964	+0,014 +0,018	61,008 60,994	60,337 60,322	+0,014 +0,018	60,360 60,352
	НЕ	4g 6f	61,977 61,966	60,880 60,803	+0,014 +0,018	60,899 60,827	60,573 60,494	+0,028 +0,036	— —
M64	ПР	4g	63,931	60,006	+0,018	60,036	57,416	+0,018	57,446
	НЕ	4g	63,931	59,825	+0,018	59,849	58,616	+0,036	—
M64×4	ПР	4g	63,951	61,325	+0,018	61,355	59,601	+0,018	59,631
	НЕ	4g	63,951	61,174	+0,018	61,198	60,365	+0,036	—
M64×3	ПР	4g 6f	63,963 63,951	61,986 61,964	+0,018 +0,023	62,016 62,002	60,695 60,678	+0,018 +0,023	60,725 60,714
	НЕ	4g 6f	63,963 63,951	61,853 61,753	+0,018 +0,023	61,877 61,784	61,244 61,142	+0,036 +0,046	— —
M64×2	ПР	4g 6f	63,971 63,959	62,654 62,632	+0,014 +0,018	62,677 62,662	61,790 61,774	+0,014 +0,018	61,813 61,804
	НЕ	4g 6f	63,971 63,959	62,537 62,451	+0,014 +0,018	62,556 62,475	62,130 62,042	+0,028 +0,036	— —
M64×1,5	ПР	4g 6f	63,977 63,966	62,985 62,964	+0,014 +0,018	63,008 62,994	62,337 62,322	+0,014 +0,018	62,360 62,352
	НЕ	4g 6f	63,977 63,966	62,880 62,803	+0,014 +0,018	62,899 62,827	62,573 62,494	+0,028 +0,036	— —
M64×1	ПР	4g 6f	63,983 63,971	63,315 63,293	+0,014 +0,018	63,338 63,323	62,884 62,868	+0,014 +0,018	62,907 62,898
	НЕ	4g 6f	63,983 63,960	63,220 63,152	+0,014 +0,018	63,239 63,176	63,013 62,943	+0,028 +0,036	— —

Продолжение табл. 1

Резьба	Вид калибра	Поле допуска на резьбу <sup>2</sup>	Наружный диаметр, d не менее	Средний диаметр, d <sub>2</sub>			Внутренний диаметр, d <sub>1</sub>		
				Новый		Изношенный	Новый		Изношенный
				Номинал.	Пред. откл.		Номинал.	Пред. откл.	
M65×4	ПР HE	4g 4g	64,951	62,325	+0,018	62,355	60,601	+0,018	60,631
			64,951	62,174	+0,018	62,198	61,365	+0,036	—
M65×3	ПР HE	4g	64,963	62,986	+0,018	63,016	61,695	+0,018	61,725
		6f	64,951	62,964	+0,023	63,002	61,678	+0,023	61,714
		4g 6f	64,963 64,951	62,853 62,753	+0,018 +0,023	62,877 62,784	62,244 62,142	+0,036 +0,046	—
M65×2	ПР HE	4g	64,971	63,654	+0,014	63,677	62,790	+0,014	62,813
		6f	64,959	63,632	+0,018	63,662	62,774	+0,018	62,804
		4g 6f	64,971 64,959	63,537 63,451	+0,014 +0,018	63,556 63,475	63,130 63,042	+0,028 +0,036	—
M65×1,5	ПР HE	4g	64,977	63,985	+0,014	64,008	63,337	+0,014	63,360
		6f	64,966	63,964	+0,018	63,994	63,322	+0,018	63,352
		4g 6f	64,977 64,966	63,880 63,803	+0,014 +0,018	63,899 63,827	63,573 63,494	+0,028 +0,036	—
M68	ПР HE	4g	67,931	64,006	+0,018	64,036	61,416	+0,018	61,446
		4g	67,931	63,825	+0,018	63,849	62,616	+0,036	—
M68×4	ПР HE	4g	67,951	65,325	+0,018	65,355	63,601	+0,018	63,631
		4g	67,951	65,174	+0,018	65,198	64,365	+0,036	—
M68×3	ПР HE	4g	67,963	65,986	+0,018	66,016	64,695	+0,018	64,725
		6f	67,951	65,964	+0,023	66,002	64,678	+0,023	64,714
		4g 6f	67,963 67,951	65,853 65,753	+0,018 +0,023	65,877 65,784	65,244 65,142	+0,036 +0,046	—
M68×2	ПР HE	4g	67,971	66,654	+0,014	66,677	65,790	+0,014	65,813
		6f	67,959	66,632	+0,018	66,662	65,774	+0,018	65,804
		4g 6f	67,971 67,959	66,537 66,451	+0,014 +0,018	66,556 66,475	66,130 66,042	+0,028 +0,036	—
M68×1,5	ПР HE	4g	67,977	66,985	+0,014	67,008	66,337	+0,014	66,360
		6f	67,966	66,964	+0,018	66,994	66,322	+0,018	66,352
		4g 6f	67,977 67,966	66,880 66,803	+0,014 +0,018	66,899 66,827	66,573 66,494	+0,028 +0,036	—
M68×1	ПР HE	4g	67,983	67,315	+0,014	67,338	66,884	+0,014	66,907
		6f	67,971	67,293	+0,018	67,323	66,868	+0,018	66,898
		4g 6f	67,983 67,960	67,220 67,152	+0,014 +0,018	67,239 67,176	67,013 66,943	+0,028 +0,036	—

\* Допускается взамен калибра-кольца с полем допуска 4g применять соответствующий калибр-кольцо с полем допуска 6g.



Исполнительные размеры контрольных калибров—пробок для метрической резьбы от 1 до 68 мм

мм

Резьба	Вид калибра	Поле допуска резьбы	Наружный диаметр, $d$		Средний диаметр, $d_2$			Внутренний диаметр, $d_1$ , не более
			Номинал.	Пред. откл.	Новый		Изношенный	
					Номинал.	Пред. откл.		
M1	КПР-ПР	4g	0,988	-0,012	0,817	-0,004	0,811	0,705
		6f	0,974	-0,014	0,798	-0,005	0,792	0,686
	КПР-НЕ	4g	0,881	-0,006	0,830	-0,004	—	0,707
		6f	0,866	-0,007	0,814	-0,005	—	0,691
К-И	4g	0,887	-0,006	0,836	-0,004	—	0,707	
	6f	0,872	-0,007	0,822	-0,005	—	0,691	
У-ПР	4g	0,988	-0,012	0,824	-0,004	0,818	0,707	
	6f	0,974	-0,014	0,807	-0,005	0,800	0,691	
M1x0,2	КПР-ПР	4g*	0,989	-0,012	0,850	-0,004	0,844	0,760
		6f	0,974	-0,012	0,835	-0,004	0,829	0,745
	КПР-НЕ	4g*	0,904	-0,006	0,863	-0,004	—	0,762
		6f	0,889	-0,006	0,848	-0,004	—	0,747
К-И	4g*	0,910	-0,006	0,869	-0,004	—	0,762	
	6f	0,895	-0,006	0,854	-0,004	—	0,747	
У-ПР	4g*	0,989	-0,012	0,857	-0,004	0,851	0,762	
	6f	0,974	-0,012	0,842	-0,004	0,836	0,747	
M1,1	КПР-ПР	4g	1,088	-0,012	0,917	-0,004	0,911	0,805
		6f	1,074	-0,014	0,898	-0,005	0,892	0,786
	КПР-НЕ	4g	0,981	-0,006	0,930	-0,004	—	0,807
		6f	0,966	-0,007	0,914	-0,005	—	0,791
К-И	4g	0,987	-0,006	0,936	-0,004	—	0,807	
	6f	0,972	-0,007	0,922	-0,005	—	0,791	
У-ПР	4g	1,088	-0,012	0,924	-0,004	0,918	0,807	
	6f	1,074	-0,014	0,907	-0,005	0,900	0,791	
M1,1x0,2	КПР-ПР	4g*	1,089	-0,012	0,950	-0,004	0,944	0,860
		6f	1,074	-0,012	0,935	-0,004	0,929	0,845
	КПР-НЕ	4g*	1,004	-0,006	0,963	-0,004	—	0,862
		6f	0,989	-0,006	0,948	-0,004	—	0,847
К-И	4g*	1,010	-0,006	0,969	-0,004	—	0,862	
	6f	0,995	-0,006	0,954	-0,004	—	0,847	
У-ПР	4g*	1,089	-0,012	0,957	-0,004	0,951	0,862	
	6f	1,074	-0,012	0,942	-0,004	0,936	0,847	
M1,2	КПР-ПР	4g	1,188	-0,012	1,017	-0,004	1,011	0,905
		6f	1,174	-0,014	0,998	-0,005	0,992	0,886
	КПР-НЕ	4g	1,081	-0,006	1,030	-0,004	—	0,907
		6f	1,066	-0,007	1,014	-0,005	—	0,891
К-И	4g	1,087	-0,006	1,036	-0,004	—	0,907	
	6f	1,072	-0,007	1,022	-0,005	—	0,891	
У-ПР	4g	1,188	-0,012	1,024	-0,004	1,018	0,907	
	6f	1,174	-0,014	1,007	-0,005	1,000	0,891	

Продолжение табл. 2

Резьба	Вид калибра	Поле допуска резьбы	Наружный диаметр, $d$		Средний диаметр, $d_2$			Внутренний диаметр, $d_1$ , не более
			Номина.	Пред. откл.	Номина		Изношенный	
					Номина.	Пред. откл.		
M1,2×0,2	КПР-ПР	4g*	1,189	-0,012	1,050	-0,004	1,044	0,960
		6f	1,174	-0,012	1,035	-0,004	1,029	0,945
	КПР-НЕ	4g*	1,104	-0,006	1,063	-0,004	—	0,962
		6f	1,089	-0,006	1,048	-0,004	—	0,947
К-И	4g*	1,110	-0,006	1,069	-0,004	—	0,962	
	6f	1,095	-0,006	1,054	-0,004	—	0,947	
У-ПР	4g*	1,189	-0,012	1,057	-0,004	1,051	0,962	
	6f	1,174	-0,012	1,042	-0,004	1,036	0,947	
M1,4	КПР-ПР	4g	1,388	-0,012	1,184	-0,004	1,178	1,051
		6f	1,374	-0,014	1,166	-0,005	1,158	1,032
	КПР-НЕ	4g	1,258	-0,006	1,197	-0,004	—	1,053
		6f	1,242	-0,007	1,182	-0,005	—	1,037
К-И	4g	1,264	-0,006	1,203	-0,004	—	1,053	
	6f	1,250	-0,007	1,188	-0,005	—	1,037	
У-ПР	4g	1,388	-0,012	1,191	-0,004	1,185	1,053	
	6f	1,374	-0,014	1,174	-0,005	1,167	1,037	
M1,4×0,2	КПР-ПР	4g*	1,389	-0,012	1,250	-0,004	1,244	1,160
		6f	1,374	-0,012	1,235	-0,004	1,229	1,145
	КПР-НЕ	4g*	1,304	-0,006	1,263	-0,004	—	1,162
		6f	1,289	-0,006	1,248	-0,004	—	1,147
К-И	4g*	1,310	-0,006	1,269	-0,004	—	1,162	
	6f	1,295	-0,006	1,254	-0,004	—	1,147	
У-ПР	4g*	1,389	-0,012	1,257	-0,004	1,251	1,162	
	6f	1,374	-0,012	1,242	-0,004	1,236	1,147	
M1,6	КПР-ПР	4g	1,587	-0,012	1,351	-0,004	1,345	1,196
		6f	1,573	-0,014	1,332	-0,005	1,326	1,177
	КПР-НЕ	4g	1,435	-0,006	1,364	-0,004	—	1,198
		6f	1,420	-0,007	1,348	-0,005	—	1,182
К-И	4g	1,441	-0,006	1,370	-0,004	—	1,198	
	6f	1,426	-0,007	1,356	-0,005	—	1,182	
У-ПР	4g	1,587	-0,012	1,358	-0,004	1,352	1,198	
	6f	1,573	-0,014	1,341	-0,005	1,334	1,182	
M1,6×0,2	КПР-ПР	4g*	1,589	-0,012	1,450	-0,004	1,444	1,360
		6f	1,574	-0,012	1,435	-0,004	1,429	1,345
	КПР-НЕ	4g*	1,504	-0,006	1,463	-0,004	—	1,362
		6f	1,489	-0,006	1,448	-0,004	—	1,347
К-И	4g*	1,510	-0,006	1,469	-0,004	—	1,362	
	6f	1,495	-0,006	1,454	-0,004	—	1,347	
У-ПР	4g*	1,589	-0,012	1,457	-0,004	1,451	1,362	
	6f	1,574	-0,012	1,442	-0,004	1,436	1,347	

Резьба	Вид калибра	Поле допуска резьбы	Наружный диаметр, $d$		Средний диаметр, $d_2$			Внутренний диаметр, $d_1$ , не более
			Номинал.	Пред. откл.	Номинал.		Извлеченный	
					Номинал.	Пред. откл.		
M1,8	КПР-ПР	4g	1,787	-0,012	1,551	-0,004	1,545	1,396
		6f	1,773	-0,014	1,532	-0,005	1,526	1,377
	КПР-НЕ	4g	1,635	-0,006	1,564	-0,004	—	1,398
		6f	1,620	-0,007	1,548	-0,005	—	1,382
К-И	4g	1,641	-0,006	1,570	-0,004	—	1,398	
	6f	1,626	-0,007	1,556	-0,005	—	1,382	
У-ПР	4g	1,787	-0,012	1,558	-0,004	1,552	1,398	
	6f	1,773	-0,014	1,541	-0,005	1,534	1,382	
M1,8x0,2	КПР-ПР	4g*	1,789	-0,012	1,650	-0,004	1,644	1,560
		6f	1,774	-0,012	1,635	-0,004	1,629	1,545
	КПР-НЕ	4g*	1,704	-0,006	1,663	-0,004	—	1,562
		6f	1,689	-0,006	1,648	-0,004	—	1,547
К-И	4g*	1,710	-0,006	1,669	-0,004	—	1,562	
	6f	1,695	-0,006	1,654	-0,004	—	1,547	
У-ПР	4g*	1,789	-0,012	1,657	-0,004	1,651	1,562	
	6f	1,774	-0,012	1,642	-0,004	1,636	1,547	
M2	КПР-ПР	4g	1,987	-0,012	1,718	-0,004	1,712	1,542
		6f	1,973	-0,014	1,700	-0,005	1,692	1,523
	КПР-НЕ	4g	1,812	-0,006	1,731	-0,004	—	1,544
		6f	1,796	-0,007	1,716	-0,005	—	1,528
	К-И	4g	1,818	-0,006	1,737	-0,004	—	1,544
		6f	1,804	-0,007	1,722	-0,005	—	1,528
	КНЕ-ПР	4g	1,937	-0,012	1,668	-0,004	1,662	1,492
		6f	1,896	-0,014	1,626	-0,005	1,618	1,449
КНЕ-НЕ	4g	1,945	-0,012	1,681	-0,004	—	1,506	
	6f	1,906	-0,014	1,642	-0,005	—	1,466	
КИ-НЕ	4g	1,948	-0,012	1,684	-0,004	—	1,506	
	6f	1,910	-0,014	1,646	-0,005	—	1,466	
У-ПР	4g	1,987	-0,012	1,725	-0,004	1,719	1,544	
	6f	1,973	-0,014	1,708	-0,005	1,701	1,528	
У-НЕ	4g	1,941	-0,012	1,675	-0,004	1,669	1,506	
	6f	1,901	-0,014	1,634	-0,005	1,627	1,466	
M2x0,25	КПР-ПР	4g	1,988	-0,012	1,817	-0,004	1,811	1,705
		6f	1,974	-0,014	1,798	-0,005	1,792	1,686
	КПР-НЕ	4g	1,881	-0,006	1,830	-0,004	—	1,707
		6f	1,866	-0,007	1,814	-0,005	—	1,691
К-И	4g	1,887	-0,006	1,836	-0,004	—	1,707	
	6f	1,872	-0,007	1,822	-0,005	—	1,691	
У-ПР	4g	1,988	-0,012	1,824	-0,004	1,818	1,707	
	6f	1,974	-0,014	1,807	-0,005	1,800	1,691	

Продолжение табл. 2

Резьба	Вид напыля	Поле допуска резьбы	Наружный диаметр, $d$		Средний диаметр, $d_2$			Внутренний диаметр, $d_1$ , не более
			Номинал.	Пред. откл.	Новый		Изношенный	
					Номинал.	Пред. откл.		
М2,2	КПР-ПР	4g	2,186	-0,012	1,885	-0,004	1,879	1,687
		6f	2,172	-0,014	1,866	-0,005	1,860	1,668
	КПР-НЕ	4g	1,989	-0,006	1,898	-0,004	—	1,689
		6f	1,974	-0,007	1,882	-0,005	—	1,673
	К-И	4g	1,995	-0,006	1,904	-0,004	—	1,689
		6f	1,980	-0,007	1,890	-0,005	—	1,673
	КНЕ-ПР	4g	2,143	-0,012	1,832	-0,004	1,826	1,634
		6f	2,101	-0,014	1,788	-0,005	1,782	1,590
КНЕ-НЕ	4g	2,141	-0,012	1,845	-0,004	—	1,648	
	6f	2,101	-0,014	1,804	-0,005	—	1,607	
КИ-НЕ	4g	2,144	-0,012	1,848	-0,004	—	1,648	
	6f	2,105	-0,014	1,808	-0,005	—	1,607	
У-ПР	4g	2,186	-0,012	1,892	-0,004	1,886	1,689	
	6f	2,172	-0,014	1,875	-0,005	1,868	1,673	
У-НЕ	4g	2,137	-0,012	1,839	-0,004	1,833	1,648	
	6f	2,096	-0,014	1,797	-0,005	1,790	1,607	
М2,2×0,25	КПР-ПР	4g	2,188	-0,012	2,017	-0,004	2,011	1,905/
		6f	2,174	-0,014	1,998	-0,005	1,992	1,886
	КПР-НЕ	4g	2,081	-0,006	2,030	-0,004	—	1,907
		6f	2,066	-0,007	2,014	-0,005	—	1,891
К-И	4g	2,087	-0,006	2,036	-0,004	—	1,907	
	6f	2,072	-0,007	2,022	-0,005	—	1,891	
У-ПР	4g	2,188	-0,012	2,024	-0,004	2,018	1,907	
	6f	2,174	-0,014	2,007	-0,005	2,000	1,891	
М2,5	КПР-ПР	4g	2,486	-0,012	2,185	-0,004	2,179	1,987
		6f	2,472	-0,014	2,166	-0,005	2,160	1,968
	КПР-НЕ	4g	2,289	-0,006	2,198	-0,004	—	1,989
		6f	2,274	-0,007	2,182	-0,005	—	1,973
	К-И	4g	2,295	-0,006	2,204	-0,004	—	1,989
		6f	2,280	-0,007	2,190	-0,005	—	1,973
	КНЕ-ПР	4g	2,443	-0,012	2,132	-0,004	2,126	1,934
		6f	2,401	-0,014	2,088	-0,005	2,082	1,890
КНЕ-НЕ	4g	2,441	-0,012	2,145	-0,004	—	1,948	
	6f	2,401	-0,014	2,104	-0,005	—	1,907	
КИ-НЕ	4g	2,444	-0,012	2,148	-0,004	—	1,948	
	6f	2,405	-0,014	2,108	-0,005	—	1,907	
У-ПР	4g	2,486	-0,012	2,192	-0,004	2,186	1,989	
	6f	2,472	-0,014	2,175	-0,005	2,168	1,973	
У-НЕ	4g	2,437	-0,012	2,139	-0,004	2,133	1,948	
	6f	2,396	-0,014	2,097	-0,005	2,090	1,907	

Резьба	Вид калибра	Поле допуска резьбы	мм					Внутренний диаметр, $d_1$ , не более
			Наружный диаметр, $d$		Средний диаметр, $d_2$			
			Номина.	Пред. откл.	Новый		Изношенный	
Номина.	Пред. откл.							
M2,5x0,35	КПР-ПР	4g	2,487	-0,012	2,251	-0,004	2,245	2,096
		6f	2,473	-0,014	2,232	-0,005	2,226	2,077
	КПР-НЕ	4g	2,335	-0,006	2,264	-0,004	—	2,098
		6f	2,320	-0,007	2,248	-0,005	—	2,082
	К-И	4g	2,341	-0,006	2,270	-0,004	—	2,098
		6f	2,326	-0,007	2,259	-0,005	—	2,082
	У-ПР	4g	2,487	-0,012	2,258	-0,004	2,252	2,098
		6f	2,473	-0,014	2,241	-0,005	2,234	2,082
M3	КПР-ПР	4g	2,986	-0,012	2,652	-0,004	2,646	2,433
		6f	2,971	-0,014	2,632	-0,005	2,626	2,413
	КПР-НЕ	4g	2,766	-0,006	2,665	-0,004	—	2,435
		6f	2,750	-0,007	2,648	-0,005	—	2,418
	К-И	4g	2,772	-0,006	2,671	-0,004	—	2,435
		6f	2,756	-0,007	2,656	-0,005	—	2,418
	КНЕ-ПР	4g	2,951	-0,012	2,596	-0,004	2,590	2,377
		6f	2,907	-0,014	2,550	-0,005	2,544	2,331
	КНЕ-НЕ	4g	2,938	-0,012	2,609	-0,004	—	2,391
		6f	2,896	-0,014	2,566	-0,005	—	2,348
	КИ-НЕ	4g	2,941	-0,012	2,612	-0,004	—	2,391
		6f	2,900	-0,014	2,570	-0,005	—	2,348
У-ПР	4g	2,986	-0,012	2,659	-0,004	2,653	2,435	
	6f	2,971	-0,014	2,641	-0,005	2,634	2,418	
У-НЕ	4g	2,934	-0,012	2,603	-0,004	2,597	2,391	
	6f	2,891	-0,014	2,559	-0,005	2,552	2,348	
M3x0,35	КПР-ПР	4g	2,987	-0,012	2,751	-0,004	2,745	2,596
		6f	2,973	-0,014	2,732	-0,005	2,726	2,577
	КНЕ-НЕ	4g	2,835	-0,006	2,764	-0,004	—	2,598
		6f	2,820	-0,007	2,748	-0,005	—	2,582
	К-И	4g	2,841	-0,006	2,770	-0,004	—	2,598
		6f	2,826	-0,007	2,756	-0,005	—	2,582
	У-ПР	4g	2,987	-0,012	2,758	-0,004	2,752	2,598
		6f	2,973	-0,014	2,741	-0,005	2,734	2,582
M3,5	КПР-ПР	4g	3,486	-0,014	3,082	-0,005	3,076	2,819
		6f	3,473	-0,016	3,061	-0,005	3,053	2,797
	КПР-НЕ	4g	3,220	-0,007	3,098	-0,005	—	2,824
		6f	3,204	-0,009	3,082	-0,005	—	2,807
	К-И	4g	3,226	-0,007	3,106	-0,005	—	2,824
		6f	3,212	-0,009	3,090	-0,005	—	2,807
	КНЕ-ПР	4g	3,466	-0,014	3,022	-0,005	3,016	2,759
		6f	3,417	-0,016	2,971	-0,005	2,963	2,707

Продолжение табл. 2

Резьба	Вид калибра	Поле допуска резьбы	Наружный диаметр, $d$		Средний диаметр, $d_2$			Внутренний диаметр, $d_1$ , не более
			Номинал.	Пред. откл.	Новая		Изношенный	
					Номинал.	Пред. откл.		
М35	КНЕ-НЕ	4g	3,433	-0,014	3,038	-0,005	—	2,776
		6f	3,388	-0,018	2,992	-0,005	—	2,729
	КИ-НЕ	4g	3,437	-0,014	3,042	-0,005	—	2,776
		6f	3,393	-0,018	2,996	-0,005	—	2,729
У-ПР	4g	3,486	-0,014	3,091	-0,005	3,064	2,824	
	6f	3,473	-0,018	3,072	-0,005	3,064	2,807	
У-НЕ	4g	3,428	-0,014	3,031	-0,005	3,024	2,776	
	6f	3,381	-0,018	2,982	-0,005	2,974	2,729	
М3,5×0,35	КПР-ПР	4g	3,487	-0,012	3,251	-0,004	3,245	3,096
		6f	3,473	-0,014	3,232	-0,005	3,226	3,077
	КПР-НЕ	4g	3,335	-0,006	3,264	-0,004	—	3,098
		6f	3,320	-0,007	3,248	-0,005	—	3,082
К-И	4g	3,341	-0,006	3,270	-0,004	—	3,098	
	6f	3,326	-0,007	3,256	-0,005	—	3,082	
У-ПР	4g	3,487	-0,012	3,258	-0,004	3,252	3,098	
	6f	3,473	-0,014	3,241	-0,005	3,234	3,082	
М4	КПР-ПР	4g	3,985	-0,014	3,516	-0,005	3,510	3,210
		6f	3,971	-0,018	3,494	-0,005	3,486	3,187
	КПР-НЕ	4g	3,674	-0,007	3,532	-0,005	—	3,215
		6f	3,656	-0,009	3,514	-0,005	—	3,197
	К-И	4g	3,680	-0,007	3,540	-0,005	—	3,215
		6f	3,666	-0,009	3,524	-0,005	—	3,197
	КНЕ-ПР	4g	3,984	-0,014	3,454	-0,005	3,446	3,147
		6f	3,932	-0,018	3,399	-0,005	3,391	3,092
КНЕ-НЕ	4g	3,929	-0,014	3,470	-0,005	—	3,164	
	6f	3,881	-0,018	3,420	-0,005	—	3,114	
КИ-НЕ	4g	3,933	-0,014	3,474	-0,005	—	3,164	
	6f	3,886	-0,018	3,424	-0,005	—	3,114	
У-ПР	4g	3,985	-0,014	3,525	-0,005	3,518	3,215	
	6f	3,971	-0,018	3,505	-0,005	3,497	3,197	
У-НЕ	4g	3,924	-0,014	3,462	-0,005	3,455	3,164	
	6f	3,874	-0,018	3,410	-0,005	3,402	3,114	
М4×0,5	КПР-ПР	4g	3,986	-0,012	3,652	-0,004	3,646	3,433
		6f	3,971	-0,014	3,632	-0,005	3,626	3,413
	КПР-НЕ	4g	3,766	-0,006	3,665	-0,004	—	3,435
		6f	3,750	-0,007	3,648	-0,005	—	3,418
К-И	4g	3,772	-0,006	3,671	-0,004	—	3,435	
	6f	3,756	-0,007	3,656	-0,005	—	3,418	
КНЕ-ПР	4g	3,951	-0,012	3,596	-0,004	3,590	3,377	
	6f	3,907	-0,014	3,550	-0,005	3,544	3,331	

Резьба	Вид калибра	Поле допуска резьбы	мм					Внутренний диаметр, $d_1$ не более
			Наружный диаметр, $d$		Средний диаметр, $d_2$			
			Номина.	Пред. откл.	Номина		Износленный	
М4×0,5	КНЕ-НЕ	4g	3,938	-0,012	3,809	-0,004		—
		6f	3,896	-0,014	3,566	-0,005	—	3,348
	КИ-НЕ	4g	3,941	-0,012	3,612	-0,004	—	3,391
		6f	3,900	-0,014	3,570	-0,005	—	3,348
	У-ПР	4g	3,986	-0,012	3,659	-0,004	3,653	3,435
		6f	3,971	-0,014	3,641	-0,005	3,634	3,418
	У-НЕ	4g	3,934	-0,012	3,603	-0,004	3,597	3,391
		6f	3,891	-0,014	3,559	-0,005	3,552	3,348
М4,5	КПР-ПР	4g	4,485	-0,014	3,984	-0,005	3,978	3,656
		6f	4,471	-0,018	3,962	-0,005	3,954	3,633
	КПР-НЕ	4g	4,152	-0,007	4,000	-0,005	—	3,661
		6f	4,134	-0,009	3,982	-0,005	—	3,643
	К-И	4g	4,158	-0,007	4,008	-0,005	—	3,661
		6f	4,144	-0,009	3,992	-0,005	—	3,643
	КНЕ-ПР	4g	4,485	-0,014	3,922	-0,005	3,914	3,593
		6f	4,442	-0,018	3,867	-0,005	3,859	3,538
	КНЕ-НЕ	4g	4,429	-0,014	3,938	-0,005	—	3,610
		6f	4,381	-0,018	3,888	-0,005	—	3,560
	КИ-НЕ	4g	4,433	-0,014	3,942	-0,005	—	3,610
		6f	4,383	-0,018	3,892	-0,005	—	3,560
У-ПР	4g	4,485	-0,014	3,993	-0,005	3,986	3,661	
	6f	4,471	-0,018	3,973	-0,005	3,965	3,643	
У-НЕ	4g	4,424	-0,014	3,930	-0,005	3,923	3,610	
	6f	4,374	-0,018	3,878	-0,005	3,870	3,560	
М4,5×0,5	КПР-ПР	4g	4,486	-0,012	4,152	-0,004	4,146	3,933
		6f	4,471	-0,014	4,132	-0,005	4,126	3,913
	КПР-НЕ	4g	4,266	-0,006	4,135	-0,004	—	3,935
		6f	4,250	-0,007	4,148	-0,005	—	3,918
	К-И	4g	4,272	-0,006	4,171	-0,004	—	3,935
		6f	4,256	-0,007	4,156	-0,005	—	3,918
	КНЕ-ПР	4g	4,451	-0,012	4,096	-0,004	4,090	3,877
		6f	4,407	-0,014	4,050	-0,005	4,044	3,831
	КНЕ-НЕ	4g	4,438	-0,012	4,109	-0,004	—	3,891
		6f	4,396	-0,014	4,066	-0,005	—	3,848
	КИ-НЕ	4g	4,441	-0,012	4,112	-0,004	—	3,891
		6f	4,400	-0,014	4,070	-0,005	—	3,848
У-ПР	4g	4,486	-0,012	4,159	-0,004	4,153	3,935	
	6f	4,471	-0,014	4,141	-0,005	4,134	3,918	
У-НЕ	4g	4,434	-0,012	4,103	-0,004	4,097	3,891	
	6f	4,391	-0,014	4,059	-0,005	4,052	3,848	

Продолжение табл. 2

мм

Резьба	Вид калибра	Поле допуска резьбы	Наружный диаметр, $d$		Средний диаметр, $d_2$			Внутренний диаметр, $d_1$ не более
			Номина.	Пред. откл.	Новый		Изношенный	
					Номина.	Пред. откл.		
М5	КПР-ПР	4g	4,983	-0,014	4,450	-0,005	4,442	4,100
		6f	4,971	-0,018	4,429	-0,005	4,421	4,079
	КПР-НЕ	4g	4,626	-0,007	4,466	-0,005	—	4,105
		6f	4,612	-0,009	4,450	-0,005	—	4,089
	К-И	4g	4,634	-0,007	4,472	-0,005	—	4,105
		6f	4,620	-0,009	4,458	-0,005	—	4,089
	КНЕ-ПР	4g	4,983	-0,014	4,382	-0,005	4,376	4,033
		6f	4,948	-0,018	4,329	-0,005	4,321	3,979
КНЕ-НЕ	4g	4,923	-0,014	4,398	-0,005	—	4,050	
	6f	4,876	-0,018	4,350	-0,005	—	4,001	
КИ-НЕ	4g	4,927	-0,014	4,402	-0,005	—	4,050	
	6f	4,881	-0,018	4,354	-0,005	—	4,001	
У-ПР	4g	4,983	-0,014	4,458	-0,005	4,451	4,105	
	6f	4,971	-0,018	4,440	-0,005	4,432	4,089	
У-НЕ	4g	4,918	-0,014	4,391	-0,005	4,384	4,050	
	6f	4,869	-0,018	4,340	-0,005	4,332	4,001	
М5×0,5	КПР-ПР	4g	4,986	-0,012	4,652	-0,004	4,646	4,433
		6f	4,971	-0,014	4,632	-0,005	4,626	4,413
	КПР-НЕ	4g	4,766	-0,006	4,665	-0,004	—	4,435
		6f	4,750	-0,007	4,648	-0,005	—	4,418
	К-И	4g	4,772	-0,006	4,671	-0,004	—	4,435
		6f	4,756	-0,007	4,656	-0,005	—	4,418
	КНЕ-ПР	4g	4,951	-0,012	4,596	-0,004	4,590	4,377
		6f	4,907	-0,014	4,550	-0,005	4,544	4,331
КНЕ-НЕ	4g	4,938	-0,012	4,609	-0,004	—	4,391	
	6f	4,896	-0,014	4,566	-0,005	—	4,343	
КИ-НЕ	4g	4,941	-0,012	4,612	-0,004	—	4,391	
	6f	4,900	-0,014	4,570	-0,005	—	4,348	
У-ПР	4g	4,986	-0,012	4,659	-0,004	4,653	4,435	
	6f	4,971	-0,014	4,641	-0,005	4,634	4,418	
У-НЕ	4g	4,934	-0,012	4,603	-0,004	4,597	4,391	
	6f	4,891	-0,014	4,559	-0,005	4,552	4,348	
М5,5×0,5	КПР-ПР	4g	5,486	-0,012	5,152	-0,004	5,146	4,933
		6f	5,471	-0,014	5,132	-0,005	5,126	4,913
	КПР-НЕ	4g	5,266	-0,006	5,165	-0,004	—	4,935
		6f	5,250	-0,007	5,148	-0,005	—	4,918
К-И	4g	5,272	-0,006	5,171	-0,004	—	4,935	
	6f	5,256	-0,007	5,156	-0,005	—	4,918	
КНЕ-ПР	4g	5,451	-0,012	5,096	-0,004	5,090	4,877	
	6f	5,407	-0,014	5,050	-0,005	5,044	4,831	



Резьба	Вид калибра	Поле допуска резьбы	мм					Внутренний диаметр, $d_1$ , не более
			Наружный диаметр, $d$		Средний диаметр, $d_2$			
			Номина.	Пред. откл.	Новый		Изношенный	
		Номина.	Пред. откл.					
M5,5x0,5	КНЕ-НЕ	4g	5,438	-0,012	5,109	-0,004	—	4,891
		6f	5,396	-0,014	5,066	-0,005	—	4,848
	КИ-НЕ	4g	5,441	-0,012	5,112	-0,004	—	4,891
		6f	5,400	-0,014	5,070	-0,005	—	4,848
	У-ПР	4g	5,486	-0,012	5,159	-0,004	5,153	4,935
		6f	5,471	-0,014	5,141	-0,005	5,134	4,918
	У-НЕ	4g	5,434	-0,012	5,103	-0,004	5,097	4,891
		6f	5,391	-0,014	5,059	-0,005	5,052	4,848
M6	КПР-ПР	4g	5,981	-0,014	5,318	-0,005	5,310	4,881
		6f	5,969	-0,018	5,297	-0,005	5,289	4,860
	КПР-НЕ	4g	5,534	-0,007	5,334	-0,005	—	4,886
		6f	5,520	-0,009	5,318	-0,005	—	4,870
	К-И	4g	5,542	-0,007	5,340	-0,005	—	4,886
		6f	5,528	-0,009	5,326	-0,005	—	4,870
	КНЕ-ПР	4g	5,981	-0,014	5,240	-0,005	5,232	4,803
		6f	5,969	-0,018	5,180	-0,005	5,172	4,743
	КНЕ-НЕ	4g	5,910	-0,014	5,256	-0,005	—	4,820
		6f	5,857	-0,018	5,200	-0,005	—	4,765
	КИ-НЕ	4g	5,914	-0,014	5,260	-0,005	—	4,820
		6f	5,862	-0,018	5,206	-0,005	—	4,765
У-ПР	4g	5,961	-0,014	5,326	-0,005	5,319	4,886	
	6f	5,969	-0,018	5,308	-0,005	5,300	4,870	
У-НЕ	4g	5,905	-0,014	5,248	-0,005	5,241	4,820	
	6f	5,850	-0,018	5,191	-0,005	5,183	4,765	
M6x0,75	КПР-ПР	4g	5,985	-0,014	5,484	-0,005	5,478	5,156
		6f	5,971	-0,018	5,462	-0,005	5,454	5,133
	КПР-НЕ	4g	5,652	-0,007	5,500	-0,005	—	5,161
		6f	5,634	-0,009	5,482	-0,005	—	5,143
	К-И	4g	5,658	-0,007	5,508	-0,005	—	5,161
		6f	5,644	-0,009	5,492	-0,005	—	5,143
	КНЕ-ПР	4g	5,985	-0,014	5,414	-0,005	5,408	5,086
		6f	5,932	-0,018	5,357	-0,005	5,349	5,028
	КНЕ-НЕ	4g	5,922	-0,014	5,430	-0,005	—	5,103
		6f	5,871	-0,018	5,378	-0,005	—	5,050
	КИ-НЕ	4g	5,926	-0,014	5,434	-0,005	—	5,103
		6f	5,876	-0,018	5,382	-0,005	—	5,050
У-ПР	4g	5,985	-0,014	5,493	-0,005	5,486	5,161	
	6f	5,971	-0,018	5,473	-0,005	5,465	5,143	
У-НЕ	4g	5,917	-0,014	5,423	-0,005	5,416	5,103	
	6f	5,864	-0,018	5,368	-0,005	5,360	5,050	

Продолжение табл. 2.

Резьба	Вид калибра	Поле допуски резьбы	Наружный диаметр, $d$		Средний диаметр, $d_2$			Внутренний диаметр, $d_1$ , не более
			Номинал.	Пред. откл.	Новый		Изношенный	
					Номинал.	Пред. откл.		
M6×0,5	КПР-ПР	4g	5,987	-0,014	5,648	-0,005	5,642	5,429
		6f	5,973	-0,018	5,626	-0,005	5,618	5,406
	КПР-НЕ	4g	5,766	-0,007	5,664	-0,005	—	5,434
		6f	5,748	-0,009	5,646	-0,005	—	5,416
	К-И	4g	5,772	-0,007	5,672	-0,005	—	5,434
		6f	5,758	-0,009	5,656	-0,005	—	5,416
	КНЕ-ПР	4g	5,945	-0,014	5,568	-0,005	5,582	5,369
		6f	5,895	-0,018	5,536	-0,005	5,528	5,316
КНЕ-НЕ	4g	5,934	-0,014	5,604	-0,005	—	5,386	
	6f	5,888	-0,018	5,556	-0,005	—	5,338	
КИ-НЕ	4g	5,938	-0,014	5,608	-0,005	—	5,386	
	6f	5,893	-0,018	5,562	-0,005	—	5,338	
У-ПР	4g	5,987	-0,014	5,657	-0,005	5,650	5,434	
	6f	5,973	-0,018	5,637	-0,005	5,629	5,416	
У-НЕ	4g	5,929	-0,014	5,597	-0,005	5,590	5,386	
	6f	5,881	-0,018	5,547	-0,005	5,539	5,338	
M7	КПР-ПР	4g	6,981	-0,014	6,318	-0,005	6,310	5,881
		6f	6,969	-0,018	6,297	-0,005	6,289	5,860
	КПР-НЕ	4g	6,534	-0,007	6,334	-0,005	—	5,886
		6f	6,520	-0,009	6,318	-0,005	—	5,870
	К-И	4g	6,542	-0,007	6,340	-0,005	—	5,886
		6f	6,528	-0,009	6,326	-0,005	—	5,870
	КНЕ-ПР	4g	6,981	-0,014	6,240	-0,005	6,232	5,803
		6f	6,969	-0,018	6,180	-0,005	6,172	5,743
КНЕ-НЕ	4g	6,910	-0,014	6,256	-0,005	—	5,820	
	6f	6,857	-0,018	6,200	-0,005	—	5,765	
КИ-НЕ	4g	6,914	-0,014	6,260	-0,005	—	5,820	
	6f	6,862	-0,018	6,206	-0,005	—	5,765	
У-ПР	4g	6,981	-0,014	6,326	-0,005	6,319	5,886	
	6f	6,969	-0,018	6,308	-0,005	6,300	5,870	
У-НЕ	4g	6,905	-0,014	6,248	-0,005	6,241	5,820	
	6f	6,850	-0,018	6,191	-0,005	6,183	5,765	
M7×0,75	КПР-ПР	4g	6,985	-0,014	6,484	-0,005	6,478	6,156
		6f	6,971	-0,018	6,462	-0,005	6,454	6,133
	КПР-НЕ	4g	6,652	-0,007	6,500	-0,005	—	6,161
		6f	6,634	-0,009	6,482	-0,005	—	6,143
К-И	4g	6,658	-0,007	6,508	-0,005	—	6,161	
	6f	6,644	-0,009	6,492	-0,005	—	6,143	
КНЕ-ПР	4g	6,985	-0,014	6,414	-0,005	6,408	6,086	
	6f	6,932	-0,018	6,357	-0,005	6,349	6,028	

Резьба	Вид калибра	Поле допуска резьбы	Наружный диаметр, $d$		Средний диаметр, $d_s$			Внутренний диаметр, $d_1$ , не более
			Номинал.	Пред. откл.	Новый		Изношенный	
					Номинал.	Пред. откл.		
M7×0,75	КНЕ-НЕ	4g	6,922	-0,014	6,430	-0,005	—	6,103
		6f	6,871	-0,018	6,378	-0,005	—	6,050
	КИ-НЕ	4g	6,926	-0,014	6,434	-0,005	—	6,103
		6f	6,876	-0,018	6,382	-0,005	—	6,050
	У-ПР	4g	6,985	-0,014	6,493	-0,005	6,486	6,161
		6f	6,971	-0,018	6,473	-0,005	6,465	6,143
	У-НЕ	4g	6,917	-0,014	6,423	-0,005	6,416	6,103
		6f	6,864	-0,018	6,368	-0,005	6,360	6,050
M7×0,5	КПР-ПР	4g	6,987	-0,014	6,648	-0,005	6,642	6,429
		6f	6,973	-0,018	6,626	-0,005	6,618	6,406
	КПР-НЕ	4g	6,766	-0,007	6,664	-0,005	—	6,434
		6f	6,748	-0,009	6,646	-0,005	—	6,416
	К-И	4g	6,772	-0,007	6,672	-0,005	—	6,434
		6f	6,758	-0,009	6,656	-0,005	—	6,416
	КНЕ-ПР	4g	6,945	-0,014	6,588	-0,005	6,582	6,369
		6f	6,895	-0,018	6,536	-0,005	6,528	6,316
	КНЕ-НЕ	4g	6,934	-0,014	6,604	-0,005	—	6,386
		6f	6,888	-0,018	6,556	-0,005	—	6,338
	КИ-НЕ	4g	6,938	-0,014	6,608	-0,005	—	6,386
		6f	6,893	-0,018	6,562	-0,005	—	6,338
У-ПР	4g	6,987	-0,014	6,657	-0,005	6,650	6,434	
	6f	6,973	-0,018	6,637	-0,005	6,629	6,416	
У-НЕ	4g	6,929	-0,014	6,597	-0,005	6,590	6,386	
	6f	6,881	-0,018	6,547	-0,005	6,539	6,338	
M8	КПР-ПР	4g	7,979	-0,014	7,154	-0,005	7,146	6,609
		6f	7,967	-0,018	7,133	-0,005	7,125	6,588
	КПР-НЕ	4g	7,420	-0,007	7,170	-0,005	—	6,614
		6f	7,406	-0,009	7,154	-0,005	—	6,598
	К-И	4g	7,428	-0,007	7,176	-0,005	—	6,614
		6f	7,414	-0,009	7,162	-0,005	—	6,598
	КНЕ-ПР	4g	7,979	-0,014	7,072	-0,005	7,064	6,527
		6f	7,967	-0,018	7,010	-0,005	7,002	6,465
	КНЕ-НЕ	4g	7,904	-0,014	7,088	-0,005	—	6,544
		6f	7,849	-0,018	7,030	-0,005	—	6,487
	КИ-НЕ	4g	7,908	-0,014	7,092	-0,005	—	6,544
		6f	7,854	-0,018	7,036	-0,005	—	6,487
У-ПР	4g	7,979	-0,014	7,162	-0,005	7,155	6,614	
	6f	7,967	-0,018	7,144	-0,005	7,136	6,598	
У-НЕ	4g	7,899	-0,014	7,080	-0,005	7,073	6,544	
	6f	7,842	-0,018	7,021	-0,005	7,013	6,487	

Продолжение табл. 2

мм

Резьба	Вид калибра	Поле допуска резьбы	Наружный диаметр, $d$		Средний диаметр, $d_2$			Внутренний диаметр, $d_1$ , не более
			Номинал.	Пред. откл.	Новый		Изношенный	
					Номинал.	Пред. откл.		
М8×1	КПР-ПР	4g	7,981	-0,014	7,318	-0,005	7,310	6,881
		6f	7,969	-0,018	7,297	-0,005	7,289	6,860
	КПР-НЕ	4g	7,534	-0,007	7,334	-0,005	—	6,886
		6f	7,520	-0,009	7,318	-0,005	—	6,870
	К-И	4g	7,542	-0,007	7,340	-0,005	—	6,886
		6f	7,528	-0,009	7,326	-0,005	—	6,870
	КНЕ-ПР	4g	7,981	-0,014	7,240	-0,005	7,232	6,803
		6f	7,969	0,018	7,180	-0,005	7,172	6,743
КНЕ-НЕ	4g	7,910	-0,014	7,256	-0,005	—	6,820	
	6f	7,857	-0,018	7,200	-0,005	—	6,765	
КИ-НЕ	4g	7,914	-0,014	7,260	-0,005	—	6,820	
	6f	7,862	-0,018	7,206	-0,005	—	6,765	
У-ПР	4g	7,981	-0,014	7,326	-0,005	7,319	6,886	
	6f	7,969	-0,018	7,308	-0,005	7,300	6,870	
У-НЕ	4g	7,905	-0,014	7,248	-0,005	7,241	6,820	
	6f	7,850	-0,018	7,191	-0,005	7,183	6,765	
М8×0,75	КПР-ПР	4g	7,985	-0,014	7,484	-0,005	7,478	7,156
		6f	7,971	-0,018	7,462	-0,005	7,454	7,133
	КПР-НЕ	4g	7,652	-0,007	7,500	-0,005	—	7,161
		6f	7,634	-0,009	7,482	-0,005	—	7,143
	К-И	4g	7,658	-0,007	7,508	-0,005	—	7,161
		6f	7,644	-0,009	7,492	-0,005	—	7,143
	КНЕ-ПР	4g	7,985	-0,014	7,414	-0,005	7,408	7,086
		6f	7,932	-0,018	7,357	-0,005	7,349	7,028
КНЕ-НЕ	4g	7,922	-0,014	7,430	-0,005	—	7,103	
	6f	7,871	-0,018	7,378	-0,005	—	7,050	
КИ-НЕ	4g	7,926	-0,014	7,434	-0,005	—	7,103	
	6f	7,876	-0,018	7,382	-0,005	—	7,050	
У-ПР	4g	7,985	-0,014	7,493	-0,005	7,486	7,161	
	6f	7,971	-0,018	7,473	-0,005	7,465	7,143	
У-НЕ	4g	7,917	-0,014	7,423	-0,005	7,416	7,103	
	6f	7,864	-0,018	7,368	-0,005	7,360	7,050	
М8×0,5	КПР-ПР	4g	7,987	-0,014	7,648	-0,005	7,642	7,429
		6f	7,973	-0,018	7,626	-0,005	7,618	7,406
	КПР-НЕ	4g	7,766	-0,007	7,664	-0,005	—	7,434
		6f	7,748	-0,009	7,646	-0,005	—	7,416
К-И	4g	7,772	-0,007	7,672	-0,005	—	7,434	
	6f	7,758	-0,009	7,656	-0,005	—	7,416	
КНЕ-ПР	4g	7,945	-0,014	7,588	-0,005	7,582	7,369	
	6f	7,895	-0,018	7,536	-0,005	7,528	7,316	

Резьба	Вид калибра	Поле допуска резьбы	мм					Внутренний диаметр, $d_1$ , не более
			Наружный диаметр, $d$		Средний диаметр, $d_2$			
			Номинал.	Пред. откл.	Новый		Изношенный	
Номинал.	Пред. откл.							
M8×0,5	КНЕ-НЕ	4g	7,934	-0,014	7,604	-0,005	—	7,386
		6f	7,888	-0,018	7,556	-0,005	—	7,338
	КИ-НЕ	4g	7,938	-0,014	7,608	-0,005	—	7,386
		6f	7,893	-0,018	7,562	-0,005	—	7,338
	У-ПР	4g	7,987	-0,014	7,657	-0,005	7,650	7,434
		6f	7,973	-0,018	7,637	-0,005	7,629	7,416
	У-НЕ	4g	7,929	-0,014	7,597	-0,005	7,590	7,386
		6f	7,881	-0,018	7,547	-0,005	7,539	7,338
M9	КПР-ПР	4g	8,979	-0,014	8,154	-0,005	8,146	7,609
		6f	8,967	-0,018	8,133	-0,005	8,125	7,588
	КПР-НЕ	4g	8,420	-0,007	8,170	-0,005	—	7,614
		6f	8,406	-0,009	8,154	-0,005	—	7,598
	К-И	4g	8,428	-0,007	8,176	-0,005	—	7,614
		6f	8,414	-0,009	8,162	-0,005	—	7,598
	КНЕ-ПР	4g	8,979	-0,014	8,072	-0,005	8,064	7,527
		6f	8,967	-0,018	8,010	-0,005	8,002	7,465
	КНЕ-НЕ	4g	8,904	-0,014	8,088	-0,005	—	7,544
		6f	8,849	-0,018	8,030	-0,005	—	7,487
	КИ-НЕ	4g	8,908	-0,014	8,092	-0,005	—	7,544
		6f	8,854	-0,018	8,036	-0,005	—	7,487
У-ПР	4g	8,979	-0,014	8,162	-0,005	8,155	7,614	
	6f	8,967	-0,018	8,144	-0,005	8,136	7,598	
У-НЕ	4g	8,899	-0,014	8,080	-0,005	8,073	7,544	
	6f	8,842	-0,018	8,021	-0,005	8,013	7,487	
M9×1	КПР-ПР	4g	8,981	-0,014	8,318	-0,005	8,310	7,881
		6f	8,969	-0,018	8,297	-0,005	8,289	7,860
	КПР-НЕ	4g	8,534	-0,007	8,334	-0,005	—	7,886
		6f	8,520	-0,009	8,318	-0,005	—	7,870
	К-И	4g	8,542	-0,007	8,340	-0,005	—	7,886
		6f	8,528	-0,009	8,326	-0,005	—	7,870
	КНЕ-ПР	4g	8,981	-0,014	8,240	-0,005	8,232	7,803
		6f	8,969	-0,018	8,180	-0,005	8,172	7,743
	КНЕ-НЕ	4g	8,910	-0,014	8,256	-0,005	—	7,820
		6f	8,857	-0,018	8,200	-0,005	—	7,765
	КИ-НЕ	4g	8,914	-0,014	8,260	-0,005	—	7,820
		6f	8,862	-0,018	8,206	-0,005	—	7,765
У-ПР	4g	8,981	-0,014	8,326	-0,005	8,319	7,886	
	6f	8,969	-0,018	8,308	-0,005	8,300	7,870	
У-НЕ	4g	8,905	-0,014	8,248	-0,005	8,241	7,820	
	6f	8,850	-0,018	8,191	-0,005	8,183	7,765	

Продолжение табл. 2

Резьба	Вид калибра	Поле допуска резьбы	Наружный диаметр, $d$		Средний диаметр, $d_2$			Внутренний диаметр, $d_1$ , не более
			Номинал.	Пред. откл.	Новый		Изношенный	
					Номинал.	Пред. откл.		
M9×0,75	КПР-ПР	4g	8,985	-0,014	8,484	-0,005	8,478	8,156
		6f	8,971	-0,018	8,462	-0,005	8,454	8,133
	КПР-НЕ	4g	8,652	-0,007	8,500	-0,005	—	8,161
		6f	8,634	-0,009	8,482	-0,005	—	8,143
	К-И	4g	8,658	-0,007	8,508	-0,005	—	8,161
		6f	8,644	-0,009	8,492	-0,005	—	8,143
	КНЕ-ПР	4g	8,985	-0,014	8,414	-0,005	8,408	8,086
		6f	8,932	-0,018	8,357	-0,005	8,349	8,028
КНЕ-НЕ	4g	8,922	-0,014	8,430	-0,005	—	8,103	
	6f	8,871	-0,018	8,378	-0,005	—	8,050	
КИ-НЕ	4g	8,926	-0,014	8,434	-0,005	—	8,103	
	6f	8,876	-0,018	8,382	-0,005	—	8,050	
У-ПР	4g	8,985	-0,014	8,493	-0,005	8,486	8,161	
	6f	8,971	-0,018	8,473	-0,005	8,465	8,143	
У-НЕ	4g	8,917	-0,014	8,423	-0,005	8,416	8,103	
	6f	8,864	-0,018	8,368	-0,005	8,360	8,050	
M9×0,5	КПР-ПР	4g	8,987	-0,014	8,648	-0,005	8,642	8,429
		6f	8,973	-0,018	8,626	-0,005	8,618	8,406
	КПР-НЕ	4g	8,768	-0,007	8,664	-0,005	—	8,434
		6f	8,748	-0,009	8,646	-0,005	—	8,416
	К-И	4g	8,772	-0,007	8,672	-0,005	—	8,434
		6f	8,758	-0,009	8,656	-0,005	—	8,416
	КНЕ-ПР	4g	8,945	-0,014	8,588	-0,005	8,582	8,369
		6f	8,895	-0,018	8,536	-0,005	8,528	8,316
КНЕ-НЕ	4g	8,934	-0,014	8,604	-0,005	—	8,386	
	6f	8,888	-0,018	8,556	-0,005	—	8,338	
КИ-НЕ	4g	8,938	-0,014	8,608	-0,005	—	8,386	
	6f	8,893	-0,018	8,562	-0,005	—	8,338	
У-ПР	4g	8,987	-0,014	8,657	-0,005	8,650	8,434	
	6f	8,973	-0,018	8,637	-0,005	8,629	8,416	
У-НЕ	4g	8,929	-0,014	8,597	-0,005	8,590	8,386	
	6f	8,881	-0,018	8,547	-0,005	8,539	8,338	
M10	КПР-ПР	4g	9,977	-0,018	8,981	-0,005	8,973	8,327
		6f	9,966	-0,022	8,960	-0,006	8,950	8,305
	КПР-НЕ	4g	9,304	-0,009	9,002	-0,005	—	8,337
		6f	8,288	-0,011	8,985	-0,006	—	8,322
К-И	4g	9,312	-0,009	9,010	-0,005	—	8,337	
	6f	9,300	-0,011	8,997	-0,006	—	8,322	
КНЕ-ПР	4g	9,977	-0,018	8,891	-0,005	8,883	8,237	
	6f	9,966	-0,022	8,826	-0,006	8,818	8,172	

Резьба	Вид калибра	Поле допуска резьбы	Наружный диаметр, $d$		Средний диаметр, $d_2$			Внутренний диаметр, $d_1$ , не более
			Номинал.	Пред. откл.	Новый		Изношенный	
					Номинал.	Пред. откл.		
М10	КНЕ-НЕ	4g	9,892	-0,018	8,912	-0,005	—	8,259
		6f	9,834	-0,022	8,852	-0,006	—	8,199
	КИ-НЕ	4g	9,897	-0,018	8,916	-0,005	—	8,259
		6f	9,840	-0,022	8,858	-0,006	—	8,199
	У-ПР	4g	9,977	-0,018	8,992	-0,005	8,984	8,337
		6f	9,968	-0,022	8,973	-0,006	8,964	8,322
	У-НЕ	4g	9,885	-0,018	8,902	-0,005	8,894	8,259
		6f	9,825	-0,022	8,840	-0,006	8,831	8,199
М10×1,25	КПР-ПР	4g	9,979	-0,014	9,154	-0,005	9,146	8,609
		6f	9,967	-0,018	9,133	-0,005	9,125	8,588
	КПР-НЕ	4g	9,420	-0,007	9,170	-0,005	—	8,614
		6f	9,406	-0,009	9,154	-0,005	—	8,598
	К-И	4g	9,428	-0,007	9,176	-0,005	—	8,614
		6f	9,414	-0,009	9,162	-0,005	—	8,598
	КНЕ-ПР	4g	9,979	-0,014	9,072	-0,005	9,064	8,527
		6f	9,967	-0,018	9,010	-0,005	9,002	8,465
	КНЕ-НЕ	4g	9,904	-0,014	9,088	-0,005	—	8,544
		6f	9,849	-0,018	9,030	-0,005	—	8,487
КИ-НЕ	4g	9,908	-0,014	9,092	-0,005	—	8,544	
	6f	9,854	-0,018	9,036	-0,005	—	8,487	
У-ПР	4g	9,979	-0,014	9,162	-0,005	9,155	8,614	
	6f	9,967	-0,018	9,144	-0,005	9,136	8,598	
У-НЕ	4g	9,899	-0,014	9,080	-0,005	9,073	8,544	
	6f	9,842	-0,018	9,021	-0,005	9,013	8,487	
М10×1	КПР-ПР	4g	9,981	-0,014	9,318	-0,005	9,310	8,881
		6f	9,969	-0,018	9,297	-0,005	9,289	8,860
	КПР-НЕ	4g	9,534	-0,007	9,334	-0,005	—	8,886
		6f	9,520	-0,009	9,318	-0,005	—	8,870
	К-И	4g	9,542	-0,007	9,340	-0,005	—	8,886
		6f	9,528	-0,009	9,326	-0,005	—	8,870
	КНЕ-ПР	4g	9,981	-0,014	9,240	-0,005	9,232	8,803
		6f	9,969	-0,018	9,180	-0,005	9,172	8,743
	КНЕ-НЕ	4g	9,910	-0,014	9,256	-0,005	—	8,820
		6f	9,857	-0,018	9,200	-0,005	—	8,765
КИ-НЕ	4g	9,914	-0,014	9,260	-0,005	—	8,820	
	6f	9,862	-0,018	9,206	-0,005	—	8,765	
У-ПР	4g	9,981	-0,014	9,326	-0,005	9,319	8,886	
	6f	9,969	-0,018	9,308	-0,005	9,300	8,870	
У-НЕ	4g	9,905	-0,014	9,248	-0,005	9,241	8,820	
	6f	9,850	-0,018	9,191	-0,005	9,183	8,765	

Продолжение табл. 2

мм

Резьба	Вид калибра	Поле допус- ка резьбы	Наружный диаметр, $d$		Средний диаметр, $d_2$			Внутренний диаметр, $d_1$ , не более
			Номинал.	Пред. откл.	Новый		Изношенный	
					Номинал.	Пред. откл.		
M10×0,75	КПР-ПР	4g	9,985	-0,014	9,484	-0,005	9,478	9,156
		6f	9,971	-0,018	9,462	-0,005	9,454	9,133
	КПР-НЕ	4g	9,652	-0,007	9,500	-0,005	—	9,161
		6f	9,634	-0,009	9,482	-0,005	—	9,143
	К-И	4g	9,658	-0,007	9,508	-0,005	—	9,161
		6f	9,644	-0,009	9,492	-0,005	—	9,143
	КНЕ-ПР	4g	9,985	-0,014	9,414	-0,005	9,408	9,086
		6f	9,932	-0,018	9,357	-0,005	9,349	9,028
КНЕ-НЕ	4g	9,922	-0,014	9,430	-0,005	—	9,103	
	6f	9,871	-0,018	9,378	-0,005	—	9,050	
КИ-НЕ	4g	9,926	-0,014	9,434	-0,005	—	9,103	
	6f	9,876	-0,018	9,382	-0,005	—	9,050	
У-ПР	4g	9,985	-0,014	9,493	-0,005	9,486	9,161	
	6f	9,971	-0,018	9,473	-0,005	9,466	9,143	
У-НЕ	4g	9,917	-0,014	9,423	-0,005	9,416	9,103	
	6f	9,864	-0,018	9,368	-0,005	9,360	9,050	
M10×0,5	КПР-ПР	4g	9,987	-0,014	9,648	-0,005	9,642	9,429
		6f	9,973	-0,018	9,626	-0,005	9,618	9,406
	КПР-НЕ	4g	9,766	-0,007	9,664	-0,005	—	9,434
		6f	9,748	-0,009	9,646	-0,005	—	9,416
	К-И	4g	9,772	-0,007	9,672	-0,005	—	9,434
		6f	9,758	-0,009	9,656	-0,005	—	9,416
	КНЕ-ПР	4g	9,945	-0,014	9,588	-0,005	9,582	9,369
		6f	9,895	-0,018	9,536	-0,005	9,528	9,316
КНЕ-НЕ	4g	9,934	-0,014	9,604	-0,005	—	9,386	
	6f	9,888	-0,018	9,556	-0,005	—	9,338	
КИ-НЕ	4g	9,938	-0,014	9,608	-0,005	—	9,386	
	6f	9,893	-0,018	9,562	-0,005	—	9,338	
У-ПР	4g	9,987	-0,014	9,657	-0,005	9,650	9,434	
	6f	9,973	-0,018	9,637	-0,005	9,629	9,416	
У-НЕ	4g	9,929	-0,014	9,597	-0,005	9,590	9,386	
	6f	9,881	-0,018	9,547	-0,005	9,539	9,338	
M11	КПР-ПР	4g	10,977	-0,018	9,981	-0,005	9,973	9,327
		6f	10,966	-0,022	9,960	-0,006	9,950	9,305
	КПР-НЕ	4g	10,304	-0,009	10,002	-0,005	—	9,337
		6f	10,288	-0,011	9,985	-0,006	—	9,322
	К-И	4g	10,312	-0,009	10,010	-0,005	—	9,337
		6f	10,300	-0,011	9,997	-0,006	—	9,322
КНЕ-ПР	4g	10,977	-0,018	9,891	-0,005	9,883	9,237	
	6f	10,966	-0,022	9,876	-0,006	9,818	9,172	
КНЕ-НЕ	4g	10,892	-0,018	9,912	-0,005	—	9,259	
	6f	10,834	-0,022	9,852	-0,006	—	9,199	



мм								
Резьба	Вид калибра	Полое конус- ка резьбы	Наружный диаметр, $d$		Средний диаметр, $d_s$			Внутренний диаметр, $d_i$ , не более
			Номинал.	Пред. откл.	Новый		Изношенный	
					Номинал.	Пред. откл.		
M11	КИ-HE	4g	10,897	-0,018	9,916	-0,005	—	9,259
		6f	10,840	-0,022	9,858	-0,006	—	9,199
	У-ПР	4g	10,977	-0,018	9,992	-0,005	9,984	9,337
		6f	10,966	-0,022	9,973	-0,006	9,964	9,322
	У-HE	4g	10,885	-0,018	9,902	-0,005	9,894	9,259
		6f	10,825	-0,002	9,840	-0,006	9,831	9,199
M11x1	КПР-ПР	4g	10,981	-0,014	10,318	-0,005	10,310	9,881
		6f	10,969	-0,018	10,297	-0,005	10,289	9,860
	КПР-HE	4g	10,534	-0,007	10,334	-0,005	—	9,886
		6f	10,520	-0,009	10,318	-0,005	—	9,870
	К-И	4g	10,542	-0,007	10,340	-0,005	—	9,886
		6f	10,528	-0,009	10,326	-0,005	—	9,870
	КHE-ПР	4g	10,981	-0,014	10,240	-0,005	10,232	9,803
		6f	10,969	-0,018	10,180	-0,005	10,172	9,743
	КHE-HE	4g	10,910	-0,014	10,256	-0,005	—	9,820
		6f	10,857	-0,018	10,200	-0,005	—	9,765
	КИ-HE	4g	10,914	-0,014	10,260	-0,005	—	9,820
		6f	10,862	-0,018	10,206	-0,005	—	9,765
	У-ПР	4g	10,981	-0,014	10,326	-0,005	10,319	9,886
		6f	10,969	-0,018	10,308	-0,005	10,300	9,870
У-HE	4g	10,905	-0,014	10,248	-0,005	10,241	9,820	
	6f	10,850	-0,018	10,191	-0,005	10,183	9,765	
M11x0,75	КПР-ПР	4g	10,985	-0,014	10,484	-0,005	10,478	10,156
		6f	10,971	-0,018	10,462	-0,005	10,454	10,133
	КПР-HE	4g	10,652	-0,007	10,500	-0,005	—	10,161
		6f	10,634	-0,009	10,482	-0,005	—	10,143
	К-И	4g	10,658	-0,007	10,508	-0,005	—	10,161
		6f	10,644	-0,009	10,492	-0,005	—	10,143
	КHE-ПР	4g	10,985	-0,014	10,414	-0,005	10,408	10,086
		6f	10,932	-0,018	10,357	-0,005	10,349	10,028
	КHE-HE	4g	10,922	-0,014	10,430	-0,005	—	10,103
		6f	10,871	-0,018	10,378	-0,005	—	10,050
	КИ-HE	4g	10,926	-0,014	10,434	-0,005	—	10,103
		6f	10,876	-0,018	10,382	-0,005	—	10,050
У-ПР	4g	10,985	-0,014	10,493	-0,005	10,486	10,161	
	6f	10,971	-0,018	10,473	-0,005	10,465	10,143	
У-HE	4g	10,917	-0,014	10,423	-0,005	10,416	10,103	
	6f	10,864	-0,018	10,368	-0,005	10,360	10,050	
M11x0,5	КПР-ПР	4g	10,987	-0,014	10,548	-0,005	10,542	10,429
		6f	10,973	-0,018	10,526	-0,005	10,518	10,406
	КПР-HE	4g	10,766	-0,007	10,664	-0,005	—	10,434
		6f	10,748	-0,009	10,646	-0,005	—	10,416

Продолжение табл. 2

Резьба	Вид кальбра	Полое допуска резьбы	Наружный диаметр, $d$		Средний диаметр, $d_2$			Внутренний диаметр, $d_1$ , не более
			Номинал.	Пред. откл.	Новый		Изношенный	
					Номинал.	Пред. откл.		
M11×0,5	К-И	4g	10,772	-0,007	10,672	-0,005	—	10,434
		6f	10,758	-0,009	10,656	-0,005	—	10,416
	КНЕ-ПР	4g	10,945	-0,014	10,588	-0,005	10,582	10,369
		6f	10,895	-0,018	10,536	-0,005	10,528	10,316
	КНЕ-НЕ	4g	10,934	-0,014	10,604	-0,005	—	10,386
		6f	10,888	-0,018	10,556	-0,005	—	10,338
КИ-НЕ	4g	10,938	-0,014	10,608	-0,005	—	10,386	
	6f	10,893	-0,018	10,562	-0,005	—	10,338	
У-ПР	4g	10,897	-0,014	10,657	-0,005	10,650	10,434	
	6f	10,973	-0,018	10,637	-0,005	10,629	10,416	
У-НЕ	4g	10,929	-0,014	10,597	-0,005	10,590	10,386	
	6f	10,881	-0,018	10,547	-0,005	10,539	10,338	
M12	КПР-ПР	4g	11,975	-0,018	10,816	-0,005	10,808	10,055
		6f	11,963	-0,022	10,794	-0,006	10,784	10,032
	КПР-НЕ	4g	11,188	-0,009	10,836	-0,005	—	10,065
		6f	11,172	-0,011	10,819	-0,006	—	10,049
	К-И	4g	11,198	-0,009	10,846	-0,005	—	10,065
		6f	11,184	-0,011	10,831	-0,006	—	10,049
	КНЕ-ПР	4g	11,975	-0,018	10,716	-0,005	10,708	9,965
		6f	11,963	-0,022	10,642	-0,006	10,634	9,881
КНЕ-НЕ	4g	11,880	-0,018	10,736	-0,005	—	9,977	
	6f	11,813	-0,022	10,668	-0,006	—	9,908	
КИ-НЕ	4g	11,885	-0,018	10,742	-0,005	—	9,977	
	6f	11,819	-0,022	10,674	-0,006	—	9,908	
У-ПР	4g	11,975	-0,018	10,827	-0,005	10,819	10,065	
	6f	11,963	-0,022	10,807	-0,006	10,798	10,049	
У-НЕ	4g	11,873	-0,018	10,727	-0,005	10,719	9,977	
	6f	11,804	-0,022	10,656	-0,006	10,647	9,908	
M12×1,5	КПР-ПР	4g	11,977	-0,018	10,981	-0,005	10,973	10,327
		6f	11,966	-0,022	10,960	-0,006	10,950	10,305
	КПР-НЕ	4g	11,304	-0,009	11,002	-0,005	—	10,337
		6f	11,288	-0,011	10,985	-0,006	—	10,322
	К-И	4g	11,312	-0,009	11,010	-0,005	—	10,337
		6f	11,300	-0,011	10,997	-0,006	—	10,322
	КНЕ-ПР	4g	11,977	-0,018	10,886	-0,005	10,878	10,232
		6f	11,966	-0,022	10,818	-0,006	10,810	10,164
КНЕ-НЕ	4g	11,887	-0,018	10,906	-0,005	—	10,254	
	6f	11,826	-0,022	10,844	-0,006	—	10,191	
КИ-НЕ	4g	11,892	-0,018	10,912	-0,005	—	10,254	
	6f	11,832	-0,022	10,850	-0,006	—	10,191	
У-ПР	4g	11,977	-0,018	10,992	-0,005	10,984	10,337	
	6f	11,966	-0,022	10,973	-0,006	10,964	10,322	
У-НЕ	4g	11,880	-0,018	10,897	-0,005	10,889	10,254	
	6f	11,817	-0,022	10,833	-0,006	10,823	10,191	

Резьба	Вид калибра	Поле допуска резьбы	Наружный диаметр, $d$		Средний диаметр, $d_2$			Внутренний диаметр, $d_1$ , не более
			Номи.	Пред. откл.	Новый		Изношенный	
					Номи.	Пред. откл.		
M12×1,25	КПР-ПР	4g	11,981	0,018	11,147	-0,005	11,139	10,602
		6f	11,969	-0,022	11,124	-0,006	11,116	10,579
	КПР-НЕ	4g	11,420	-0,009	11,168	-0,005	—	10,612
		6f	11,402	-0,011	11,150	-0,006	—	10,596
	К-И	4g	11,428	-0,009	11,176	-0,005	—	10,612
		6f	11,414	-0,011	11,162	-0,006	—	10,596
	КНЕ-ПР	4g	11,981	-0,018	11,057	-0,005	11,049	10,512
		6f	11,969	-0,022	10,992	-0,006	10,982	10,446
КНЕ-НЕ	4g	11,896	-0,018	11,078	-0,005	—	10,534	
	6f	11,837	-0,022	11,017	-0,006	—	10,473	
КИ-НЕ	4g	11,901	-0,018	11,082	-0,005	—	10,534	
	6f	11,843	-0,022	11,023	-0,006	—	10,473	
У-ПР	4g	11,981	-0,018	11,158	-0,005	11,150	10,612	
	6f	11,969	-0,022	11,138	-0,006	11,129	10,596	
У-НЕ	4g	11,889	-0,018	11,068	-0,005	11,060	10,534	
	6f	11,828	-0,022	11,005	-0,006	10,996	10,473	
M12×1	КПР-ПР	4g	11,981	-0,014	11,318	-0,005	11,310	10,881
		6f	11,969	-0,018	11,297	-0,005	11,289	10,860
	КПР-НЕ	4g	11,534	-0,007	11,334	-0,005	—	10,886
		6f	11,520	-0,009	11,318	-0,005	—	10,870
	К-И	4g	11,542	-0,007	11,340	-0,005	—	10,886
		6f	11,528	-0,009	11,326	-0,005	—	10,870
	КНЕ-ПР	4g	11,981	-0,014	11,236	-0,005	11,228	10,799
		6f	11,966	-0,018	11,174	-0,005	11,166	10,737
КНЕ-НЕ	4g	11,906	-0,014	11,252	-0,005	—	10,816	
	6f	11,851	-0,018	11,194	-0,005	—	10,759	
КИ-НЕ	4g	11,910	-0,014	11,256	-0,005	—	10,816	
	6f	11,856	-0,018	11,200	-0,005	—	10,759	
У-ПР	4g	11,981	-0,014	11,326	-0,005	11,319	10,886	
	6f	11,969	-0,018	11,308	-0,005	11,300	10,870	
У-НЕ	4g	11,901	-0,014	11,244	-0,005	11,237	10,816	
	6f	11,844	-0,018	11,185	-0,005	11,177	10,759	
M12×0,75	КПР-ПР	4g	11,985	-0,014	11,484	-0,005	11,478	11,156
		6f	11,971	-0,018	11,462	-0,005	11,454	11,133
	КПР-НЕ	4g	11,652	-0,007	11,500	-0,005	—	11,161
		6f	11,634	-0,009	11,482	-0,005	—	11,143
	К-И	4g	11,658	-0,007	11,508	-0,005	—	11,161
		6f	11,644	-0,009	11,492	-0,005	—	11,143
КНЕ-ПР	4g	11,983	-0,014	11,410	-0,005	11,404	11,082	
	6f	11,926	-0,018	11,351	-0,005	11,343	11,022	
КНЕ-НЕ	4g	11,918	-0,014	11,426	-0,005	—	11,099	
	6f	11,865	-0,018	11,372	-0,005	—	11,044	

Продолжение табл. 2

Резьба	Вид калибра	Поле допуска резьбы	Наружный диаметр, $d$		Средний диаметр, $d_2$			Внутренний диаметр, $d_1$ не более
			Номинал.	Пред. откл.	Нормы		Изношенный	
					Номинал.	Пред. откл.		
M12×0,75	КН-НН	4g	11,922	-0,014	11,430	-0,005	—	11,099
		6f	11,870	-0,018	11,376	-0,005	—	11,044
	У-ПР	4g	11,985	-0,014	11,493	-0,005	11,486	11,161
		6f	11,971	-0,018	11,473	-0,005	11,465	11,143
	У-НН	4g	11,913	-0,014	11,419	-0,005	11,412	11,099
		6f	11,858	-0,018	11,362	-0,005	11,354	11,044
M12×0,5	КПР-ПР	4g	11,987	-0,014	11,648	-0,005	11,642	11,429
		6f	11,973	-0,018	11,626	-0,005	11,618	11,406
	КПР-НН	4g	11,766	-0,007	11,664	-0,005	—	11,434
		6f	11,748	-0,009	11,646	-0,005	—	11,416
	К-Н	4g	11,772	-0,007	11,672	-0,005	—	11,434
		6f	11,758	-0,009	11,656	-0,005	—	11,416
	КНН-ПР	4g	11,942	-0,014	11,586	-0,005	11,578	11,366
		6f	11,890	-0,018	11,531	-0,005	11,523	11,311
	КНН-НН	4g	11,931	-0,014	11,602	-0,005	—	11,383
		6f	11,883	-0,018	11,552	-0,005	—	11,333
	КН-НН	4g	11,935	-0,014	11,606	-0,005	—	11,383
		6f	11,888	-0,018	11,556	-0,005	—	11,333
У-ПР	4g	11,987	-0,014	11,657	-0,005	11,650	11,434	
	6f	11,973	-0,018	11,637	-0,005	11,629	11,416	
У-НН	4g	11,926	-0,014	11,594	-0,005	11,587	11,383	
	6f	11,876	-0,018	11,542	-0,005	11,534	11,333	
M14	КПР-ПР	4g	13,971	-0,018	12,650	-0,005	12,642	11,780
		6f	13,959	-0,022	12,628	-0,005	12,618	11,757
	КПР-НН	4g	13,072	-0,009	12,670	-0,005	—	11,790
		6f	13,056	-0,011	12,653	-0,005	—	11,774
	К-Н	4g	13,082	-0,009	12,680	-0,005	—	11,790
		6f	13,068	-0,011	12,665	-0,005	—	11,774
	КНН-ПР	4g	13,971	-0,018	12,545	-0,005	12,537	11,675
		6f	13,959	-0,022	12,466	-0,005	12,458	11,596
	КНН-НН	4g	13,871	-0,018	12,566	-0,005	—	11,697
		6f	13,799	-0,022	12,492	-0,005	—	11,623
	КН-НН	4g	13,876	-0,018	12,570	-0,005	—	11,697
		6f	13,805	-0,022	12,498	-0,005	—	11,623
У-ПР	4g	13,971	-0,018	12,661	-0,005	12,653	11,790	
	6f	13,959	-0,022	12,641	-0,005	12,632	11,774	
У-НН	4g	13,864	-0,018	12,556	-0,005	12,548	11,697	
	6f	13,790	-0,022	12,480	-0,005	12,471	11,623	
M14×1,5	КПР-ПР	4g	13,977	-0,018	12,961	-0,005	12,973	12,327
		6f	13,966	-0,022	12,960	-0,005	12,950	12,305

Резьба	Вид калибра	Поле допуска резьбы	Наружный диаметр, $d$		Средний диаметр, $d_2$			Внутренний диаметр, $d_1$ , не более
			Номен.	Пред. откл.	Новый		Изошенный	
					Номен.	Пред. откл.		
M14×1,5	КПР-HE	4g	13,304	-0,009	13,002	-0,005	—	12,337
		6f	13,288	-0,011	12,985	-0,006	—	12,322
	К-И	4g	13,312	-0,009	13,010	-0,005	—	12,337
		6f	13,300	-0,011	12,997	-0,006	—	12,322
	КНЕ-ПР	4g	13,977	-0,018	12,886	-0,005	12,878	12,232
		6f	13,966	-0,022	12,818	-0,006	12,810	12,164
	КНЕ-HE	4g	13,887	-0,018	12,906	-0,005	—	12,254
		6f	13,826	-0,022	12,844	-0,006	—	12,191
	КИ-HE	4g	13,892	-0,018	12,912	-0,005	—	12,254
		6f	13,832	-0,022	12,850	-0,006	—	12,191
	У-ПР	4g	13,977	-0,018	12,992	-0,005	12,984	12,337
		6f	13,966	-0,022	12,973	-0,006	12,964	12,322
	У-HE	4g	13,880	-0,018	12,897	-0,005	12,889	12,254
		6f	13,817	-0,022	12,832	-0,006	12,823	12,191
M14×1,25	КПР-ПР	4g	13,981	-0,018	13,147	-0,005	13,139	12,602
		6f	13,969	-0,022	13,124	-0,006	13,116	12,579
	КПР-HE	4g	13,420	-0,009	13,168	-0,005	—	12,612
		6f	13,402	-0,011	13,150	-0,006	—	12,596
	К-И	4g	13,428	-0,009	13,176	-0,005	—	12,612
		6f	13,414	-0,011	13,162	-0,006	—	12,596
	КНЕ-ПР	4g	13,981	-0,018	13,057	-0,005	13,049	12,512
		6f	13,969	-0,022	12,992	-0,006	12,982	12,446
	КНЕ-HE	4g	13,896	-0,018	13,078	-0,005	—	12,534
		6f	13,837	-0,022	13,017	-0,006	—	12,473
	КИ-HE	4g	13,901	-0,018	13,082	-0,005	—	12,534
		6f	13,843	-0,022	13,023	-0,006	—	12,473
	У-ПР	4g	13,981	-0,018	13,158	-0,005	13,150	12,612
		6f	13,969	-0,022	13,138	-0,006	13,129	12,596
У-HE	4g	13,889	-0,018	13,068	-0,005	13,060	12,534	
	6f	13,828	-0,022	13,005	-0,006	12,996	12,473	
M14×1	КПР-ПР	4g	13,981	-0,014	13,318	-0,005	13,310	12,881
		6f	13,969	-0,018	13,297	-0,005	13,289	12,860
	КПР-HE	4g	13,534	-0,007	13,334	-0,005	—	12,886
		6f	13,520	-0,009	13,318	-0,005	—	12,870
	К-И	4g	13,542	-0,007	13,340	-0,005	—	12,886
		6f	13,528	-0,009	13,326	-0,005	—	12,870
	КНЕ-ПР	4g	13,981	-0,014	13,236	-0,005	13,228	12,799
		6f	13,966	-0,018	13,174	-0,005	13,166	12,737
	КНЕ-HE	4g	13,906	-0,014	13,252	-0,005	—	12,816
		6f	13,851	-0,018	13,194	-0,005	—	12,759

Продолжение табл. 2

мм

Резьба	Вид калибра	Поле допуска резьбы	Наружный диаметр, $d$		Средний диаметр, $d_2$			Внутренний диаметр, $d_1$ , не более
			Номи.	Пред. откл.	Номи.		Повышенный	
					Номи.	Пред. откл.		
M14×1	КН-НЕ	4g	13,910	-0,014	13,256	-0,005	—	12,816
		6f	13,856	-0,018	13,200	-0,005	—	12,759
	У-ПР	4g	13,981	-0,014	13,326	-0,005	13,319	12,886
		6f	13,969	-0,018	13,308	-0,005	13,300	12,870
	У-НЕ	4g	13,901	-0,014	13,244	-0,005	13,237	12,816
		6f	13,844	-0,018	13,185	-0,005	13,177	12,759
M14×0,75	КПР-ПР	4g	13,985	-0,014	13,484	-0,005	13,478	13,156
		6f	13,971	-0,018	13,462	-0,005	13,454	13,133
	КПР-НЕ	4g	13,652	-0,007	13,500	-0,005	—	13,161
		6f	13,634	-0,009	13,482	-0,005	—	13,143
	К-И	4g	13,658	-0,007	13,508	-0,005	—	13,161
		6f	13,644	-0,009	13,492	-0,005	—	13,143
	КНЕ-ПР	4g	13,983	-0,014	13,410	-0,005	13,404	13,082
		6f	13,926	-0,018	13,351	-0,005	13,343	13,022
	КНЕ-НЕ	4g	13,918	-0,014	13,426	-0,005	—	13,099
		6f	13,865	-0,018	13,372	-0,005	—	13,044
	КН-НЕ	4g	13,922	-0,014	13,430	-0,005	—	13,099
		6f	13,870	-0,018	13,376	-0,005	—	13,044
	У-ПР	4g	13,985	-0,014	13,493	-0,005	13,486	13,161
		6f	13,971	-0,018	13,473	-0,005	13,465	13,143
У-НЕ	4g	13,913	-0,014	13,419	-0,005	13,412	13,099	
	6f	13,858	-0,018	13,362	-0,005	13,354	13,044	
M14×0,5	КПР-ПР	4g	13,987	-0,014	13,648	-0,005	13,642	13,429
		6f	13,973	-0,018	13,626	-0,005	13,618	13,406
	КПР-НЕ	4g	13,766	-0,007	13,664	-0,005	—	13,434
		6f	13,748	-0,009	13,646	-0,005	—	13,416
	К-И	4g	13,772	-0,007	13,672	-0,005	—	13,434
		6f	13,758	-0,009	13,656	-0,005	—	13,416
	КНЕ-ПР	4g	13,942	-0,014	13,586	-0,005	13,578	13,366
		6f	13,890	-0,018	13,531	-0,005	13,523	13,311
	КНЕ-НЕ	4g	13,931	-0,014	13,602	-0,005	—	13,383
		6f	13,883	-0,018	13,552	-0,005	—	13,333
	КН-НЕ	4g	13,935	-0,014	13,606	-0,005	—	13,383
		6f	13,888	-0,018	13,556	-0,005	—	13,333
	У-ПР	4g	13,987	-0,014	13,657	-0,005	13,650	13,434
		6f	13,973	-0,018	13,637	-0,005	13,629	13,416
У-НЕ	4g	13,926	-0,014	13,594	-0,005	13,587	13,383	
	6f	13,876	-0,018	13,542	-0,005	13,534	13,333	

Резьба	Вид калибра	Поле допуска резьбы	мм					Внутренний диаметр, $d_1$ , не более
			Наружный диаметр, $d$		Средний диаметр, $d_2$			
			Номинал.	Пред. откл.	Номинал.		Изогнутый	
Номинал.	Пред. откл.							
M15×1,5	КПР-ПР	4g	14,977	-0,018	13,981	-0,005	13,973	13,327
		6f	14,966	-0,022	13,960	-0,006		13,950
	КПР-НЕ	4g	14,304	-0,009	14,002	-0,005	—	13,337
		6f	14,288	-0,011	13,985	-0,006		—
	К-И	4g	14,312	-0,009	14,010	-0,005	—	13,337
		6f	14,300	-0,011	13,997	-0,006		—
	КНЕ-ПР	4g	14,977	-0,018	13,886	-0,005	13,878	13,232
		6f	14,966	-0,022	13,818	-0,006		13,810
	КНЕ-НЕ	4g	14,887	-0,018	13,906	-0,005	—	13,254
		6f	14,826	-0,022	13,844	-0,006		—
КИ-НЕ	4g	14,892	-0,018	13,912	-0,005	—	13,254	
	6f	14,832	-0,022	13,850	-0,006		—	13,191
У-ПР	4g	14,977	-0,018	13,992	-0,005	13,984	13,337	
	6f	14,966	-0,022	13,973	-0,006		13,964	13,322
У-НЕ	4g	14,880	-0,018	13,897	-0,005	13,889	13,254	
	6f	14,817	-0,022	13,832	-0,006		13,823	13,191
M15×1	КПР-ПР	4g	14,981	-0,014	14,318	-0,005	14,310	13,881
		6f	14,969	-0,018	14,297	-0,005		14,289
	КПР-НЕ	4g	14,534	-0,007	14,334	-0,005	—	13,886
		6f	14,520	-0,009	14,318	-0,005		—
	К-И	4g	14,542	-0,007	14,340	-0,005	—	13,886
		6f	14,528	-0,009	14,326	-0,005		—
	КНЕ-ПР	4g	14,981	-0,014	14,236	-0,005	14,228	13,799
		6f	14,966	-0,018	14,174	-0,005		14,166
	КНЕ-НЕ	4g	14,906	-0,014	14,252	-0,005	—	13,816
		6f	14,851	-0,018	14,194	-0,005		—
КИ-НЕ	4g	14,910	-0,014	14,256	-0,005	—	13,816	
	6f	14,856	-0,018	14,200	-0,005		—	13,759
У-ПР	4g	14,981	-0,014	14,326	-0,005	14,319	13,886	
	6f	14,969	-0,018	14,308	-0,005		14,300	13,870
У-НЕ	4g	14,901	-0,014	14,244	-0,005	14,237	13,816	
	6f	14,844	-0,018	14,185	-0,005		14,177	13,759
M16	КПР-ПР	4g	15,971	-0,018	14,650	-0,005	14,642	13,780
		6f	15,959	-0,022	14,628	-0,006		14,618
	КПР-НЕ	4g	15,072	-0,009	14,670	-0,005	—	13,790
		6f	15,056	-0,011	14,653	-0,006		—
	К-И	4g	15,082	-0,009	14,680	-0,005	—	13,790
		6f	15,068	-0,011	14,665	-0,006		—
КНЕ-ПР	4g	15,971	-0,018	14,545	-0,005	14,537	13,675	
	6f	15,959	-0,022	14,466	-0,006		14,458	13,596

Продолжение табл. 2

мм								
Резьба	Вид калибра	Поле допуски резьбы	Наружный диаметр, $d$		Средний диаметр, $d_2$			Внутренний диаметр, $d_1$ не более
			Номин.	Пред. откл.	Номин.		Изжоженный	
					Номин.	Пред. откл.		
M16	КНЕ-НЕ	4g	15,871	-0,018	14,566	-0,005	—	13,697
		6f	15,799	-0,022	14,492	-0,006	—	13,623
	КИ-НЕ	4g	15,876	-0,018	14,570	-0,005	—	13,697
		6f	15,805	-0,022	14,498	-0,006	—	13,623
	У-ПР	4g	15,971	-0,018	14,661	-0,005	14,653	13,790
		6f	15,959	-0,022	14,641	-0,006	14,632	13,774
	У-НЕ	4g	15,864	-0,018	14,556	-0,005	14,548	13,697
		6f	15,790	-0,022	14,480	-0,006	14,471	13,623
M16×1,5	КПР-ПР	4g	15,977	-0,018	14,981	-0,005	14,973	14,327
		6f	15,966	-0,022	14,960	-0,006	14,950	14,305
	КПР-НЕ	4g	15,304	-0,009	15,002	-0,005	—	14,337
		6f	15,288	-0,011	14,985	-0,006	—	14,322
	К-И	4g	15,312	-0,009	15,010	-0,005	—	14,337
		6f	15,300	-0,011	14,997	-0,006	—	14,322
	КНЕ-ПР	4g	15,977	-0,018	14,886	-0,005	14,878	14,232
		6f	15,966	-0,022	14,818	-0,006	14,810	14,164
	КНЕ-НЕ	4g	15,887	-0,018	14,906	-0,005	—	14,254
		6f	15,826	-0,022	14,844	-0,006	—	14,191
	КИ-НЕ	4g	15,892	-0,018	14,912	-0,005	—	14,254
		6f	15,832	-0,022	14,850	-0,006	—	14,191
У-ПР	4g	15,977	-0,018	14,992	-0,005	14,984	14,337	
	6f	15,966	-0,022	14,973	-0,006	14,964	14,322	
У-НЕ	4g	15,880	-0,018	14,897	-0,005	14,889	14,254	
	6f	15,817	-0,022	14,832	-0,006	14,823	14,191	
M16×1	КПР-ПР	4g	15,981	-0,014	15,318	-0,005	15,310	14,881
		6f	15,969	-0,018	15,297	-0,005	15,289	14,860
	КПР-НЕ	4g	15,534	-0,007	15,334	-0,005	—	14,886
		6f	15,520	-0,009	15,318	-0,005	—	14,870
	К-И	4g	15,542	-0,007	15,340	-0,005	—	14,886
		6f	15,528	-0,009	15,326	-0,005	—	14,870
	КНЕ-ПР	4g	15,981	-0,014	15,236	-0,005	15,228	14,799
		6f	15,966	-0,018	15,174	-0,005	15,166	14,737
	КНЕ-НЕ	4g	15,906	-0,014	15,252	-0,005	—	14,816
		6f	15,851	-0,018	15,194	-0,005	—	14,759
	КИ-НЕ	4g	15,910	-0,014	15,256	-0,005	—	14,816
		6f	15,856	-0,018	15,200	-0,005	—	14,759
У-ПР	4g	15,981	-0,014	15,326	-0,005	15,319	14,886	
	6f	15,969	-0,018	15,308	-0,005	15,300	14,870	
У-НЕ	4g	15,901	-0,014	15,244	-0,005	15,237	14,816	
	6f	15,844	-0,018	15,185	-0,005	15,177	14,759	



Резьба	Вид калибра	Поле допуска резьбы	Наружный диаметр, $d$		Средний диаметр, $d_2$			Внутренний диаметр, $d_1$ не более
			Номинал	Пред. откл.	Новый		Измещенный	
					Номинал	Пред. откл.		
M16×0,75	КПР-ПР	4g	15,985	-0,014	15,484	-0,005	15,478	15,156
		6f	15,971	-0,018	15,462	-0,005	15,454	15,133
	КПР-НЕ	4g	15,652	-0,007	15,500	-0,005	—	15,161
		6f	15,634	-0,009	15,482	-0,005	—	15,143
	К-И	4g	15,658	-0,007	15,508	-0,005	—	15,161
		6f	15,644	-0,009	15,492	-0,005	—	15,143
	КНЕ-ПР	4g	15,983	-0,014	15,410	-0,005	15,404	15,082
		6f	15,926	-0,018	15,351	-0,005	15,343	15,022
КНЕ-НЕ	4g	15,918	-0,014	15,426	-0,005	—	15,099	
	6f	15,865	-0,018	15,372	-0,005	—	15,044	
КИ-НЕ	4g	15,922	-0,014	15,430	-0,005	—	15,099	
	6f	15,870	-0,018	15,376	-0,005	—	15,044	
У-ПР	4g	15,985	-0,014	15,493	-0,005	15,486	15,161	
	6f	15,971	-0,018	15,473	-0,005	15,465	15,143	
У-НЕ	4g	15,913	-0,014	15,419	-0,005	15,412	15,099	
	6f	15,858	-0,018	15,362	-0,005	15,354	15,044	
M16×0,5	КПР-ПР	4g	15,987	-0,014	15,648	-0,005	15,642	15,429
		6f	15,973	-0,018	15,626	-0,005	15,618	15,406
	КПР-НЕ	4g	15,766	-0,007	16,664	-0,005	—	15,434
		6f	15,748	-0,009	16,646	-0,005	—	15,416
	К-И	4g	15,772	-0,007	15,672	-0,005	—	15,434
		6f	15,758	-0,009	15,656	-0,005	—	15,416
	КНЕ-ПР	4g	15,942	-0,014	15,586	-0,005	15,578	15,366
		6f	15,890	-0,018	15,531	-0,005	15,523	15,311
КНЕ-НЕ	4g	15,931	-0,014	15,602	-0,005	—	15,383	
	6f	15,883	-0,018	15,552	-0,005	—	15,333	
КИ-НЕ	4g	15,935	-0,014	15,606	-0,005	—	15,383	
	6f	15,888	-0,018	15,556	-0,005	—	15,333	
У-ПР	4g	15,987	-0,014	15,657	-0,005	15,650	15,434	
	6f	15,973	-0,018	15,637	-0,005	15,629	15,416	
У-НЕ	4g	15,926	-0,014	15,594	-0,005	15,587	15,383	
	6f	15,876	-0,018	15,542	-0,005	15,534	15,333	
M17×1,5	КПР-ПР	4g	16,977	-0,018	15,981	-0,005	15,973	15,327
		6f	16,966	-0,022	15,960	-0,006	15,950	15,305
	КПР-НЕ	4g	16,304	-0,009	16,002	-0,005	—	15,337
		6f	16,288	-0,011	15,985	-0,006	—	15,322
К-И	4g	16,312	-0,009	16,010	-0,005	—	15,337	
	6f	16,300	-0,011	15,997	-0,006	—	15,322	
КНЕ-ПР	4g	16,977	-0,018	15,886	-0,005	15,878	15,332	
	6f	16,966	-0,022	15,818	-0,006	15,810	15,164	

Продолжение табл. 2

Резьба	Вид калибра	Поле допуска резьбы	мм					Внутренний диаметр, $d_1$ , не более
			Наружный диаметр, $d$		Средний диаметр, $d_2$			
			Номинал.	Пред. откл.	Номинал		Изложенный	
M17×1,5	КНЕ-НЕ	4g	16,887	-0,018	15,906	-0,005	—	15,254
		6f	16,826	-0,022	15,844	-0,006	—	15,191
	КИ-НЕ	4g	16,892	-0,018	15,912	-0,005	—	15,254
		6f	16,832	-0,022	15,850	-0,006	—	15,191
	У-ПР	4g	16,977	-0,018	15,992	-0,005	15,984	15,337
		6f	16,966	-0,022	15,973	-0,006	15,964	15,322
	У-НЕ	4g	16,880	-0,018	15,897	-0,005	15,889	15,254
		6f	16,817	-0,022	15,832	-0,006	15,823	15,191
M17×1	КПР-ПР	4g	16,981	-0,014	16,318	-0,005	16,310	15,881
		6f	16,969	-0,018	16,297	-0,005	16,289	15,860
	КПР-НЕ	4g	16,534	-0,007	16,334	-0,005	—	15,886
		6f	16,520	-0,009	16,318	-0,005	—	15,870
	К-И	4g	16,542	-0,007	16,340	-0,005	—	15,886
		6f	16,528	-0,009	16,326	-0,005	—	15,870
	КНЕ-ПР	4g	16,981	-0,014	16,236	-0,005	16,228	15,799
		6f	16,966	-0,018	16,174	-0,005	16,166	16,737
	КНЕ-НЕ	4g	16,906	-0,014	16,252	-0,005	—	15,816
		6f	16,851	-0,018	16,194	-0,005	—	15,759
	КИ-НЕ	4g	16,910	-0,014	16,256	-0,005	—	15,816
		6f	16,856	-0,018	16,200	-0,005	—	15,759
У-ПР	4g	16,981	-0,014	16,326	-0,005	16,319	15,886	
	6f	16,969	-0,018	16,308	-0,005	16,300	15,870	
У-НЕ	4g	16,901	-0,014	16,244	-0,005	16,237	15,816	
	6f	16,844	-0,018	16,186	-0,005	16,177	15,759	
M18	КПР-ПР	4g	17,967	-0,018	16,321	-0,005	16,313	16,235
		6f	17,953	-0,022	16,296	-0,006	16,288	15,210
	КПР-НЕ	4g	16,844	-0,009	16,342	-0,006	—	15,245
		6f	16,824	-0,011	16,322	-0,006	—	15,227
	К-И	4g	16,852	-0,009	16,350	-0,005	—	16,245
		6f	16,836	-0,011	16,334	-0,006	—	15,227
	КНЕ-ПР	4g	17,967	-0,018	16,210	-0,005	16,202	15,124
		6f	17,953	-0,022	16,126	-0,006	16,116	15,039
	КНЕ-НЕ	4g	17,861	-0,018	16,230	-0,005	—	15,146
		6f	17,783	-0,022	16,151	-0,006	—	15,066
	КИ-НЕ	4g	17,866	-0,018	16,236	-0,005	—	15,146
		6f	17,789	-0,022	16,157	-0,006	—	15,066
У-ПР	4g	17,967	-0,018	16,332	-0,005	16,324	15,245	
	6f	17,953	-0,022	16,310	-0,006	16,301	15,227	
У-НЕ	4g	17,854	-0,018	16,221	-0,005	16,213	15,146	
	6f	17,774	-0,022	16,139	-0,006	16,130	15,066	

мм

Резьба	Вид калибра	Поле допуска резьбы	Наружный диаметр, $d$		Средний диаметр, $d_2$			Внутренний диаметр, $d_1$ , не более
			Номинал.	Пред. откл.	Новый		Изношенный	
					Номинал.	Пред. откл.		
M18×2	КПР-ПР	4g	17,971	-0,018	16,650	-0,005	16,642	16,780
		6f	17,959	-0,022	16,628	-0,006	16,618	16,757
	КПР-НЕ	4g	17,072	-0,009	16,670	-0,005	—	16,790
		6f	17,056	-0,011	16,653	-0,006	—	16,774
	К-И	4g	17,082	-0,009	16,680	-0,005	—	16,790
		6f	17,068	-0,011	16,665	-0,006	—	16,774
	КНЕ-ПР	4g	17,971	-0,018	16,545	-0,005	16,537	16,675
		6f	17,959	-0,022	16,466	-0,006	16,458	16,596
КНЕ-НЕ	4g	17,871	-0,018	16,566	-0,005	—	16,697	
	6f	17,799	-0,022	16,492	-0,006	—	16,623	
КИ-НЕ	4g	17,876	-0,018	16,570	-0,006	—	16,697	
	6f	17,805	-0,022	16,498	-0,006	—	16,623	
У-ПР	4g	17,971	-0,018	16,661	-0,005	16,653	16,790	
	6f	17,959	-0,022	16,641	-0,006	16,632	16,774	
У-НЕ	4g	17,864	-0,018	16,556	-0,005	16,548	16,697	
	6f	17,790	-0,022	16,480	-0,006	16,471	16,623	
M18×1,5	КПР-ПР	4g	17,977	-0,018	16,981	-0,005	16,973	16,327
		6f	17,966	-0,022	16,960	-0,006	16,950	16,306
	КПР-НЕ	4g	17,304	-0,009	17,002	-0,005	—	16,337
		6f	17,288	-0,011	16,985	-0,006	—	16,322
	К-И	4g	17,312	-0,009	17,010	-0,005	—	16,337
		6f	17,300	-0,011	16,997	-0,006	—	16,322
	КНЕ-ПР	4g	17,977	-0,018	16,886	-0,005	16,878	16,232
		6f	17,966	-0,022	16,818	-0,006	16,810	16,164
КНЕ-НЕ	4g	17,887	-0,018	16,906	-0,005	—	16,254	
	6f	17,826	-0,022	16,844	-0,006	—	16,191	
КИ-НЕ	4g	17,892	-0,018	16,912	-0,005	—	16,254	
	6f	17,832	-0,022	16,850	-0,006	—	16,191	
У-ПР	4g	17,977	-0,018	16,992	-0,005	16,984	16,337	
	6f	17,966	-0,022	16,973	-0,006	16,964	16,322	
У-НЕ	4g	17,880	-0,018	16,897	-0,005	16,889	16,254	
	6f	17,817	-0,022	16,832	-0,006	16,823	16,191	
M18×1	КПР-ПР	4g	17,981	-0,014	17,318	-0,005	17,310	16,881
		6f	17,969	-0,018	17,297	-0,006	17,289	16,860
	КПР-НЕ	4g	17,534	-0,007	17,334	-0,005	—	16,886
		6f	17,520	-0,009	17,318	-0,006	—	16,870
К-И	4g	17,542	-0,007	17,340	-0,005	—	16,886	
	6f	17,528	-0,009	17,326	-0,006	—	16,870	
КНЕ-ПР	4g	17,981	-0,014	17,236	-0,005	17,228	16,799	
	6f	17,966	-0,018	17,174	-0,006	17,166	16,737	

Продолжение табл. 2

Резьба	Вид калибра	Поле допуска резьбы	Наружный диаметр, $d$		Средний диаметр, $d_2$			Внутренний диаметр, $d_1$ , не более
			Номинал.	Пред. откл.	Новый		Изношенный	
					Номинал.	Пред. откл.		
M18×1	КНЕ-НЕ	4g	17,906	-0,014	17,252	-0,005	—	16,816
		6f	17,851	-0,018	17,194	-0,005	—	16,759
	КИ-НЕ	4g	17,910	-0,014	17,256	-0,005	—	16,816
		6f	17,856	-0,018	17,200	-0,005	—	16,759
	У-ПР	4g	17,981	-0,014	17,326	-0,005	17,319	16,886
		6f	17,969	-0,018	17,308	-0,005	17,300	16,870
	У-НЕ	4g	17,901	-0,014	17,244	-0,005	17,237	16,816
		6f	17,844	-0,018	17,185	-0,005	17,177	16,759
M18×0,75	КПР-ПР	4g	17,985	-0,014	17,484	-0,005	17,478	17,156
		6f	17,971	-0,018	17,462	-0,005	17,454	17,133
	КПР-НЕ	4g	17,652	-0,007	17,500	-0,005	—	17,161
		6f	17,634	-0,009	17,482	-0,005	—	17,143
	К-И	4g	17,658	-0,007	17,508	-0,005	—	17,161
		6f	17,644	-0,009	17,492	-0,005	—	17,143
	КНЕ-ПР	4g	17,983	-0,014	17,410	-0,005	17,404	17,082
		6f	17,926	-0,018	17,351	-0,005	17,343	17,022
	КНЕ-НЕ	4g	17,918	-0,014	17,426	-0,005	—	17,099
		6f	17,865	-0,018	17,372	-0,005	—	17,044
	КИ-НЕ	4g	17,922	-0,014	17,430	-0,005	—	17,099
		6f	17,870	-0,018	17,376	-0,005	—	17,044
	У-ПР	4g	17,985	-0,014	17,493	-0,005	17,486	17,161
		6f	17,971	-0,018	17,473	-0,005	17,466	17,143
У-НЕ	4g	17,913	-0,014	17,419	-0,005	17,412	17,099	
	6f	17,858	-0,018	17,362	-0,005	17,354	17,044	
M18×0,5	КПР-ПР	4g	17,987	-0,014	17,648	-0,005	17,642	17,429
		6f	17,973	-0,018	17,626	-0,005	17,618	17,406
	КПР-НЕ	4g	17,766	-0,007	17,664	-0,005	—	17,434
		6f	17,748	-0,009	17,646	-0,005	—	17,416
	К-И	4g	17,772	-0,007	17,672	-0,005	—	17,434
		6f	17,758	-0,009	17,656	-0,005	—	17,416
	КНЕ-ПР	4g	17,942	-0,014	17,686	-0,005	17,578	17,366
		6f	17,890	-0,018	17,531	-0,005	17,523	17,311
	КНЕ-НЕ	4g	17,931	-0,014	17,602	-0,005	—	17,383
		6f	17,883	-0,018	17,552	-0,005	—	17,333
	КИ-НЕ	4g	17,935	-0,014	17,606	-0,005	—	17,383
		6f	17,888	-0,018	17,556	-0,005	—	17,333
	У-ПР	4g	17,987	-0,014	17,657	-0,005	17,650	17,434
		6f	17,973	-0,018	17,637	-0,005	17,629	17,416
У-НЕ	4g	17,926	-0,014	17,594	-0,005	17,587	17,383	
	6f	17,876	-0,018	17,542	-0,005	17,534	17,333	

Резьба	Вид калибра	Поле допуска резьбы	Наружный диаметр, $d$		Средний диаметр, $d_2$			Внутренний диаметр, $d_1$ не более
			Номкп.	Пред. откл.	Номкп.		Изошенный	
					Номкп.	Пред. откл.		
M20	КПР-ПР	4g	19,967	-0,018	18,321	-0,005	18,313	17,235
		6f	19,953	-0,022	18,296	-0,006	18,288	17,213
	КПР-НЕ	4g	18,844	-0,009	18,342	-0,005	—	17,245
		6f	18,824	-0,011	18,322	-0,006	—	17,227
	К-И	4g	18,852	-0,009	18,350	-0,005	—	17,245
		6f	18,836	-0,011	18,334	-0,006	—	17,227
	КНЕ-ПР	4g	19,967	-0,018	18,210	-0,005	18,202	17,124
		6f	19,953	-0,022	18,126	-0,006	18,116	17,039
КНЕ-НЕ	4g	19,861	-0,018	18,230	-0,005	—	17,146	
	6f	19,783	-0,022	18,151	-0,006	—	17,066	
КИ-НЕ	4g	19,866	-0,018	18,236	-0,005	—	17,146	
	6f	19,789	-0,022	18,157	-0,006	—	17,066	
У-ПР	4g	19,967	-0,018	18,332	-0,005	18,324	17,245	
	6f	19,953	-0,022	18,310	-0,006	18,301	17,227	
У-НЕ	4g	19,854	-0,018	18,221	-0,005	18,213	17,146	
	6f	19,774	-0,022	18,139	-0,006	18,130	17,066	
M20x2	КПР-ПР	4g	19,971	-0,018	18,650	-0,005	18,642	17,780
		6f	19,959	-0,022	18,628	-0,006	18,618	17,757
	КПР-НЕ	4g	19,072	-0,009	18,670	-0,005	—	17,790
		6f	19,056	-0,011	18,653	-0,006	—	17,774
	К-И	4g	19,082	-0,009	18,680	-0,005	—	17,790
		6f	19,068	-0,011	18,665	-0,006	—	17,774
	КНЕ-ПР	4g	19,971	-0,018	18,645	-0,005	18,637	17,675
		6f	19,959	-0,022	18,466	-0,006	18,458	17,596
КНЕ-НЕ	4g	19,871	-0,018	18,566	-0,005	—	17,697	
	6f	19,799	-0,022	18,492	-0,006	—	17,623	
КИ-НЕ	4g	19,876	-0,018	18,570	-0,005	—	17,697	
	6f	19,805	-0,022	18,498	-0,006	—	17,623	
У-ПР	4g	19,971	-0,018	18,661	-0,005	18,653	17,790	
	6f	19,959	-0,022	18,641	-0,006	18,632	17,774	
У-НЕ	4g	19,864	-0,018	18,566	-0,005	18,548	17,697	
	6f	19,790	-0,022	18,480	-0,006	18,471	17,623	
M20x1,5	КПР-ПР	4g	19,977	-0,018	18,981	-0,005	18,973	18,327
		6f	19,966	-0,022	18,960	-0,006	18,950	18,306
	КПР-НЕ	4g	19,304	-0,009	19,002	-0,005	—	18,337
		6f	19,288	-0,011	18,985	-0,006	—	18,322
К-И	4g	19,312	-0,009	19,010	-0,005	—	18,337	
	6f	19,300	-0,011	18,997	-0,006	—	18,322	
КНЕ-ПР	4g	19,977	-0,018	18,886	-0,005	18,878	18,232	
	6f	19,966	-0,022	18,818	-0,006	18,810	18,164	

Продолжение табл. 2

Резьба	Вид калибра	Поле допуска резьбы	Наружный диаметр, $d$		Средний диаметр, $d_2$			Внутренний диаметр, $d_1$ не более
			Номин.	Пред. откл.	Новый		Изношенный	
					Номин.	Пред. откл.		
M20x1,5	КНЕ-НЕ	4g	19,887	-0,018	18,906	-0,005	—	18,254
		6f	19,826	-0,022	18,844	-0,006	—	18,191
	КИ-НЕ	4g	19,892	-0,018	18,912	-0,005	—	18,254
		6f	19,832	-0,022	18,850	-0,006	—	18,191
	У-ПР	4g	19,977	-0,018	18,992	-0,005	18,984	18,337
		6f	19,966	-0,022	18,973	-0,006	18,964	18,322
	У-НЕ	4g	19,880	-0,018	18,897	-0,005	18,889	18,254
		6f	19,817	-0,022	18,832	-0,006	18,823	18,191
M20x1	КПР-ПР	4g	19,981	-0,014	19,318	-0,005	19,310	18,881
		6f	19,969	-0,018	19,297	-0,005	19,289	18,860
	КПР-НЕ	4g	19,534	-0,007	19,334	-0,005	—	18,886
		6f	19,520	-0,009	19,318	-0,005	—	18,870
	К-И	4g	19,542	-0,007	19,340	-0,005	—	18,886
		6f	19,528	-0,009	19,326	-0,005	—	18,870
	КНЕ-ПР	4g	19,981	-0,014	19,236	-0,005	19,228	18,799
		6f	19,966	-0,018	19,174	-0,005	19,166	18,737
	КНЕ-НЕ	4g	19,906	-0,014	19,252	-0,005	—	18,816
		6f	19,851	-0,018	19,194	-0,005	—	18,759
	КИ-НЕ	4g	19,910	-0,014	19,256	-0,005	—	18,816
		6f	19,856	-0,018	19,200	-0,005	—	18,759
У-ПР	4g	19,981	-0,014	19,326	-0,005	19,319	18,886	
	6f	19,969	-0,018	19,308	-0,005	19,300	18,870	
У-НЕ	4g	19,901	-0,014	19,244	-0,005	19,237	18,816	
	6f	19,844	-0,018	19,185	-0,005	19,177	18,759	
M20x0,75	КПР-ПР	4g	19,985	-0,014	19,484	-0,005	19,478	19,156
		6f	19,971	-0,018	19,462	-0,005	19,454	19,133
	КПР-НЕ	4g	19,652	-0,007	19,500	-0,005	—	19,161
		6f	19,634	-0,009	19,482	-0,005	—	19,143
	К-И	4g	19,658	-0,007	19,508	-0,005	—	19,161
		6f	19,644	-0,009	19,492	-0,005	—	19,143
	КНЕ-ПР	4g	19,983	-0,014	19,410	-0,005	19,404	19,082
		6f	19,926	-0,018	19,351	-0,005	19,343	19,022
	КНЕ-НЕ	4g	19,918	-0,014	19,426	-0,005	—	19,099
		6f	19,865	-0,018	19,372	-0,005	—	19,044
	КИ-НЕ	4g	19,922	-0,014	19,430	-0,005	—	19,099
		6f	19,870	-0,018	19,376	-0,005	—	19,044
У-ПР	4g	19,985	-0,014	19,493	-0,005	19,486	19,161	
	6f	19,971	-0,018	19,473	-0,005	19,465	19,143	
У-НЕ	4g	19,913	-0,014	19,419	-0,005	19,412	19,099	
	6f	19,858	-0,018	19,362	-0,005	19,354	19,044	

Резьба	Вид калибра	Поле допуска резьбы	мм					Внутренний диаметр, $d_1$ , не более
			Наружный диаметр, $d$		Средний диаметр, $d_2$			
			Номинал.	Пред. откл.	Номинал		Исполненный	
Номинал.	Пред. откл.							
M20×0,5	КПР-ПР	4g	19,987	-0,014	19,548	-0,005	19,642	19,429
		6f	19,973	-0,018	19,526	-0,005	19,618	19,406
	КПР-НЕ	4g	19,766	-0,007	19,664	-0,005	—	19,434
		6f	19,748	-0,009	19,646	-0,005	—	19,416
	К-И	4g	19,772	-0,007	19,672	-0,005	—	19,434
		6f	19,758	-0,009	19,656	-0,005	—	19,416
	КНЕ-ПР	4g	19,942	-0,014	19,586	-0,005	19,578	19,366
		6f	19,890	-0,018	19,531	-0,005	19,523	19,311
	КНЕ-НЕ	4g	19,931	-0,014	19,602	-0,005	—	19,383
6f		19,883	-0,018	19,552	-0,005	—	19,333	
КИ-НЕ	4g	19,935	-0,014	19,606	-0,005	—	19,383	
	6f	19,888	-0,018	19,556	-0,005	—	19,333	
У-ПР	4g	19,987	-0,014	19,657	-0,005	19,550	19,434	
	6f	19,973	-0,018	19,637	-0,005	19,629	19,416	
У-НЕ	4g	19,926	-0,014	19,594	-0,005	19,587	19,383	
	6f	19,876	-0,018	19,542	-0,005	19,534	19,333	
M22	КПР-ПР	4g	21,967	-0,018	20,321	-0,005	20,313	19,235
		6f	21,953	-0,022	20,296	-0,006	20,288	19,210
	КПР-НЕ	4g	20,844	-0,009	20,342	-0,005	—	19,245
		6f	20,824	-0,011	20,322	-0,006	—	19,227
	К-И	4g	20,852	-0,009	20,350	-0,005	—	19,245
		6f	20,836	-0,011	20,334	-0,006	—	19,227
	КНЕ-ПР	4g	21,967	-0,018	20,210	-0,005	20,202	19,124
		6f	21,953	-0,022	20,126	-0,006	20,116	19,039
	КНЕ-НЕ	4g	21,861	-0,018	20,230	-0,005	—	19,146
6f		21,783	-0,022	20,151	-0,006	—	19,066	
КИ-НЕ	4g	21,866	-0,018	20,236	-0,005	—	19,146	
	6f	21,789	-0,022	20,157	-0,006	—	19,066	
У-ПР	4g	21,967	-0,018	20,332	-0,005	20,324	19,245	
	6f	21,953	-0,022	20,310	-0,006	20,301	19,227	
У-НЕ	4g	21,854	-0,018	20,221	-0,005	20,213	19,146	
	6f	21,774	-0,022	20,139	-0,006	20,130	19,066	
M22×2	КПР-ПР	4g	21,971	-0,018	20,650	-0,005	20,642	19,780
		6f	21,959	-0,022	20,628	-0,006	20,618	19,757
	КПР-НЕ	4g	21,072	-0,009	20,670	-0,005	—	19,790
		6f	21,056	-0,011	20,653	-0,006	—	19,774
К-И	4g	21,082	-0,009	20,680	-0,005	—	19,790	
	6f	21,068	-0,011	20,665	-0,006	—	19,774	
КНЕ-ПР	4g	21,971	-0,018	20,545	-0,005	20,537	19,675	
	6f	21,959	-0,022	20,466	-0,006	20,458	19,596	

Продолжение табл. 2

Резьба	Вид калитра	Поле допуска резьбы	Наружный диаметр, $d$		Средний диаметр, $d_2$			Внутренний диаметр, $d_1$ , не более
			Номинал.	Пред. откл.	Новый		Измененный	
					Номинал.	Пред. откл.		
M22x2	КНЕ-НЕ	4g	21,871	-0,018	20,566	-0,005	—	19,697
		6f	21,799	-0,022	20,492	-0,006	—	19,623
	КИ-НЕ	4g	21,876	-0,018	20,570	-0,005	—	19,697
		6f	21,805	-0,022	20,498	-0,006	—	19,623
	У-ПР	4g	21,971	-0,018	20,661	-0,005	20,653	19,790
		6f	21,959	-0,022	20,641	-0,006	20,632	19,774
	У-НЕ	4g	21,864	-0,018	20,556	-0,005	20,548	19,697
		6f	21,790	-0,022	20,480	-0,006	20,471	19,623
M22x1,5	КПР-ПР	4g	21,977	-0,018	20,981	-0,005	20,973	20,327
		6f	21,966	-0,022	20,960	-0,006	20,950	20,306
	КПР-НЕ	4g	21,304	-0,009	21,002	-0,005	—	20,337
		6f	21,288	-0,011	20,985	-0,006	—	20,322
	К-И	4g	21,312	-0,009	21,010	-0,005	—	20,337
		6f	21,300	-0,011	20,997	-0,006	—	20,322
	КНЕ-ПР	4g	21,977	-0,018	20,886	-0,005	20,878	20,232
		6f	21,966	-0,022	20,818	-0,006	20,810	20,164
	КНЕ-НЕ	4g	21,887	-0,018	20,906	-0,005	—	20,264
		6f	21,826	-0,022	20,844	-0,006	—	20,191
	КИ-НЕ	4g	21,892	-0,018	20,912	-0,005	—	20,264
		6f	21,832	-0,022	20,850	-0,006	—	20,191
	У-ПР	4g	21,977	-0,018	20,992	-0,005	20,984	20,337
		6f	21,966	-0,022	20,973	-0,006	20,964	20,322
У-НЕ	4g	21,880	-0,018	20,897	-0,005	20,889	20,264	
	6f	21,817	-0,022	20,832	-0,006	20,823	20,191	
M22x1	КПР-ПР	4g	21,981	-0,014	21,318	-0,005	21,310	20,881
		6f	21,969	-0,018	21,297	-0,005	21,289	20,860
	КПР-НЕ	4g	21,534	-0,007	21,334	-0,005	—	20,886
		6f	21,520	-0,009	21,318	-0,005	—	20,870
	К-И	4g	21,542	-0,007	21,340	-0,005	—	20,886
		6f	21,528	-0,009	21,326	-0,005	—	20,870
	КНЕ-ПР	4g	21,981	-0,014	21,236	-0,005	21,228	20,799
		6f	21,966	-0,018	21,174	-0,005	21,166	20,737
	КНЕ-НЕ	4g	21,906	-0,014	21,252	-0,005	—	20,816
		6f	21,851	-0,018	21,194	-0,005	—	20,759
	КИ-НЕ	4g	21,910	-0,014	21,256	-0,005	—	20,816
		6f	21,856	-0,018	21,200	-0,005	—	20,769
	У-ПР	4g	21,981	-0,014	21,326	-0,005	21,319	20,886
		6f	21,969	-0,018	21,308	-0,005	21,300	20,870
У-НЕ	4g	21,901	-0,014	21,244	-0,005	21,237	20,816	
	6f	21,844	-0,018	21,185	-0,005	21,177	20,759	



Резьба	Вид калибра	Поле допуска резьбы	мм					Внутренний диаметр, $d_1$ , не более
			Наружный диаметр, $d$		Средний диаметр, $d_2$			
			Номин.	Пред. откл.	Новый		Изношенный	
Номин.	Пред. откл.							
M22×0,75	КПР-ПР	4g	21,985	-0,014	21,484	-0,005	21,478	21,156
		6f	21,971	-0,018	21,462	-0,005	21,454	21,133
	КПР-НЕ	4g	21,662	-0,007	21,500	-0,005	—	21,161
		6f	21,634	-0,009	21,482	-0,005	—	21,143
	К-И	4g	21,658	-0,007	21,508	-0,005	—	21,161
		6f	21,644	-0,009	21,492	-0,005	—	21,143
	КНЕ-ПР	4g	21,983	-0,014	21,410	-0,005	21,404	21,082
		6f	21,926	-0,018	21,351	-0,005	21,343	21,022
КНЕ-НЕ	4g	21,918	-0,014	21,426	-0,005	—	21,099	
	6f	21,866	-0,018	21,372	-0,005	—	21,044	
КИ-НЕ	4g	21,922	-0,014	21,430	-0,005	—	21,099	
	6f	21,870	-0,018	21,376	-0,005	—	21,044	
У-ПР	4g	21,986	-0,014	21,493	-0,005	21,486	21,161	
	6f	21,971	-0,018	21,473	-0,005	21,466	21,143	
У-НЕ	4g	21,913	-0,014	21,419	-0,005	21,412	21,099	
	6f	21,858	-0,018	21,362	-0,005	21,354	21,044	
M22×0,5	КПР-ПР	4g	21,987	-0,014	21,648	-0,005	21,642	21,429
		6f	21,973	-0,018	21,626	-0,005	21,618	21,406
	КПР-НЕ	4g	21,766	-0,007	21,664	-0,005	—	21,434
		6f	21,748	-0,009	21,646	-0,005	—	21,416
	К-И	4g	21,772	-0,007	21,672	-0,005	—	21,434
		6f	21,753	-0,009	21,656	-0,005	—	21,416
	КНЕ-ПР	4g	21,942	-0,014	21,586	-0,005	21,578	21,366
		6f	21,890	-0,018	21,531	-0,005	21,523	21,311
КНЕ-НЕ	4g	21,931	-0,014	21,602	-0,005	—	21,383	
	6f	21,883	-0,018	21,552	-0,005	—	21,333	
КИ-НЕ	4g	21,935	-0,014	21,606	-0,005	—	21,383	
	6f	21,888	-0,018	21,556	-0,005	—	21,333	
У-ПР	4g	21,987	-0,014	21,657	-0,005	21,650	21,434	
	6f	21,973	-0,018	21,637	-0,005	21,629	21,416	
У-НЕ	4g	21,926	-0,014	21,594	-0,005	21,587	21,383	
	6f	21,876	-0,018	21,542	-0,005	21,534	21,333	
M24	КПР-ПР	4g	23,961	-0,018	21,990	-0,005	21,982	20,687
		6f	23,948	-0,022	21,966	-0,005	21,968	20,663
	КПР-НЕ	4g	22,612	-0,009	22,010	-0,005	—	20,697
		6f	22,594	-0,011	21,992	-0,005	—	20,680
К-И	4g	22,622	-0,009	22,020	-0,005	—	20,697	
	6f	22,606	-0,011	22,004	-0,005	—	20,680	
КНЕ-ПР	4g	23,961	-0,018	21,860	-0,005	21,852	20,557	
	6f	23,948	-0,022	21,766	-0,005	21,756	20,462	

Продолжение табл. 2

Резьба	Вид калибра	Поле допуска резьбы	Наружный диаметр, $d$		Средний диаметр, $d_2$			Внутренний диаметр, $d_1$ , не более
			Номинал.	Пред. откл.	Новый		Изношенный	
					Номинал.	Пред. откл.		
M24	КНЕ-НЕ	4g	23,836	-0,018	21,880	-0,005	—	20,579
		6f	23,748	-0,022	21,791	-0,006	—	20,489
	КИ-НЕ	4g	23,841	-0,018	21,886	-0,005	—	20,579
		6f	23,754	-0,022	21,797	-0,006	—	20,489
	У-ПР	4g	23,961	-0,018	22,001	-0,005	21,993	20,697
		6f	23,948	-0,022	21,980	-0,006	21,971	20,680
	У-НЕ	4g	23,829	-0,018	21,871	-0,005	21,863	20,579
		6f	23,739	-0,022	21,779	-0,006	21,770	20,489
M24x2	КПР-ПР	4g	23,971	-0,018	22,650	-0,005	22,642	21,780
		6f	23,959	-0,022	22,628	-0,006	22,618	21,757
	КПР-НЕ	4g	23,072	-0,009	22,670	-0,005	—	21,790
		6f	23,056	-0,011	22,653	-0,006	—	21,774
	К-И	4g	23,082	-0,009	22,680	-0,005	—	21,790
		6f	23,068	-0,011	22,665	-0,006	—	21,774
	КНЕ-ПР	4g	23,971	-0,018	22,539	-0,005	22,531	21,669
		6f	23,959	-0,022	22,456	-0,006	22,448	21,586
	КНЕ-НЕ	4g	23,865	-0,018	22,560	-0,005	—	21,691
		6f	23,789	-0,022	22,482	-0,006	—	21,613
	КИ-НЕ	4g	23,870	-0,018	22,564	-0,005	—	21,691
		6f	23,795	-0,022	22,488	-0,006	—	21,613
У-ПР	4g	23,971	-0,018	22,661	-0,005	22,653	21,790	
	6f	23,959	-0,022	22,641	-0,006	22,632	21,774	
У-НЕ	4g	23,858	-0,018	22,550	-0,005	22,542	21,691	
	6f	23,780	-0,022	22,470	-0,006	22,461	21,613	
M24x1,5	КПР-ПР	4g	23,977	-0,018	22,981	-0,005	22,973	22,327
		6f	23,966	-0,022	22,960	-0,006	22,950	22,306
	КПР-НЕ	4g	23,304	-0,009	23,002	-0,005	—	22,337
		6f	23,288	-0,011	22,985	-0,006	—	22,322
	К-И	4g	23,312	-0,009	23,010	-0,005	—	22,337
		6f	23,300	-0,011	22,997	-0,006	—	22,322
	КНЕ-ПР	4g	23,977	-0,018	22,881	-0,005	22,873	22,227
		6f	23,966	-0,022	22,808	-0,006	22,800	22,164
	КНЕ-НЕ	4g	23,882	-0,018	22,902	-0,005	—	22,249
		6f	23,816	-0,022	22,834	-0,006	—	22,181
	КИ-НЕ	4g	23,887	-0,018	22,906	-0,005	—	22,249
		6f	23,822	-0,022	22,840	-0,006	—	22,181
У-ПР	4g	23,977	-0,018	22,992	-0,005	22,984	22,327	
	6f	23,966	-0,022	22,973	-0,006	22,964	22,322	
У-НЕ	4g	23,875	-0,018	22,892	-0,005	22,884	22,249	
	6f	23,807	-0,022	22,822	-0,006	22,813	22,181	

Резьба	Вид калибра	Поле допуска резьбы	мм					
			Наружный диаметр, $d$		Средний диаметр, $d_2$			Внутренний диаметр, $d_1$ , не более
			Номинал.	Пред. откл.	Новый		Изношенный	
Номинал.	Пред. откл.	Номинал.			Пред. откл.			
M24×1	КПР-ПР	4g	23,981	-0,014	23,318	-0,005	23,310	22,881
		6f	23,969	-0,018	23,297	-0,005	23,289	22,860
	КПР-НЕ	4g	23,534	-0,007	23,334	-0,005	—	22,886
		6f	23,520	-0,009	23,318	-0,005	—	22,870
	К-И	4g	23,542	-0,007	23,340	-0,005	—	22,886
		6f	23,528	-0,009	23,328	-0,005	—	22,870
	КНЕ-ПР	4g	23,981	-0,014	23,230	-0,005	23,224	22,794
		6f	23,959	-0,018	23,167	-0,005	23,159	22,730
	КНЕ-НЕ	4g	23,901	-0,014	23,246	-0,005	—	22,811
		6f	23,844	-0,018	23,188	-0,005	—	22,752
	КИ-НЕ	4g	23,905	-0,014	23,250	-0,005	—	22,811
		6f	23,849	-0,018	23,192	-0,005	—	22,752
	У-ПР	4g	23,961	-0,014	23,326	-0,005	23,319	22,886
		6f	23,969	-0,018	23,308	-0,005	23,300	22,870
У-НЕ	4g	23,896	-0,014	23,239	-0,005	23,232	22,811	
	6f	23,837	-0,018	23,178	-0,005	23,170	22,752	
M24×0,75	КПР-ПР	4g	23,985	-0,014	23,484	-0,005	23,478	23,156
		6f	23,971	-0,018	23,462	-0,005	23,454	23,133
	КПР-НЕ	4g	23,652	-0,007	23,500	-0,005	—	23,161
		6f	23,634	-0,009	23,482	-0,005	—	23,143
	К-И	4g	23,658	-0,007	23,508	-0,005	—	23,161
		6f	23,644	-0,009	23,492	-0,005	—	23,143
	КНЕ-ПР	4g	23,979	-0,014	23,406	-0,005	23,400	23,078
		6f	23,920	-0,018	23,345	-0,005	23,337	23,016
	КНЕ-НЕ	4g	23,914	-0,014	23,422	-0,005	—	23,095
		6f	23,859	-0,018	23,366	-0,005	—	23,038
	КИ-НЕ	4g	23,918	-0,014	23,426	-0,005	—	23,095
		6f	23,864	-0,018	23,370	-0,005	—	23,038
	У-ПР	4g	23,985	-0,014	23,493	-0,005	23,486	23,161
		6f	23,971	-0,018	23,473	-0,005	23,465	23,143
У-НЕ	4g	23,909	-0,014	23,415	-0,005	23,408	23,096	
	6f	23,852	-0,018	23,356	-0,005	23,348	23,038	
M25×2	КПР-ПР	4g	24,971	-0,018	23,650	-0,006	23,642	22,780
		6f	24,959	-0,022	23,628	-0,006	23,618	22,757
	КПР-НЕ	4g	24,072	-0,009	23,670	-0,006	—	22,790
		6f	24,056	-0,011	23,653	-0,006	—	22,774
	К-И	4g	24,082	-0,009	23,680	-0,006	—	22,790
		6f	24,068	-0,011	23,665	-0,006	—	22,774
	КНЕ-ПР	4g	24,971	-0,018	23,539	-0,006	23,531	22,669
		6f	24,959	-0,022	23,456	-0,006	23,448	22,566

Продолжение табл. 2

мм

Резьба	Вид калибра	Поле допуска резьбы	Наружный диаметр, $d$		Средний диаметр, $d_2$			Внутренний диаметр, $d_1$ , не более
			Номинал.	Пред. откл.	Новый		Изношенный	
					Номинал.	Пред. откл.		
M25×2	КНЕ-НЕ	4g	24,865	-0,018	23,560	-0,005	—	22,691
		6f	24,789	-0,022	23,482	-0,006	—	22,613
	КИ-НЕ	4g	24,870	-0,018	23,564	-0,005	—	22,691
		6f	24,795	-0,022	23,488	-0,006	—	22,613
	У-ПР	4g	24,971	-0,018	23,661	-0,005	23,653	22,790
		6f	24,959	-0,022	23,641	-0,006	23,632	22,774
	У-НЕ	4g	24,858	-0,018	23,550	-0,005	23,542	22,691
		6f	24,780	-0,022	23,470	-0,006	23,461	22,613
M25×1,5	КПР-ПР	4g	24,977	-0,018	23,981	-0,005	23,973	23,327
		6f	24,966	-0,022	23,960	-0,006	23,950	23,305
	КПР-НЕ	4g	24,304	-0,009	24,002	-0,005	—	23,337
		6f	24,288	-0,011	23,985	-0,006	—	23,322
	К-И	4g	24,312	-0,009	24,010	-0,005	—	23,337
		6f	24,300	-0,011	23,997	-0,006	—	23,322
	КНЕ-ПР	4g	24,977	-0,018	23,881	-0,005	23,873	23,227
		6f	24,966	-0,022	23,809	-0,006	23,800	23,154
	КНЕ-НЕ	4g	24,882	-0,018	23,902	-0,005	—	23,249
		6f	24,816	-0,022	23,834	-0,006	—	23,181
	КИ-НЕ	4g	24,887	-0,018	23,906	-0,005	—	23,249
		6f	24,822	-0,022	23,840	-0,006	—	23,181
У-ПР	4g	24,977	-0,018	23,992	-0,005	23,984	23,337	
	6f	24,966	-0,022	23,973	-0,006	23,964	23,322	
У-НЕ	4g	24,875	-0,018	23,892	-0,005	23,884	23,249	
	6f	24,807	-0,022	23,822	-0,006	23,813	23,181	
M25×1	КПР-ПР	4g	24,981	-0,014	24,318	-0,005	24,310	23,881
		6f	24,969	-0,018	24,297	-0,005	24,289	23,860
	КПР-НЕ	4g	24,534	-0,007	24,334	-0,005	—	23,886
		6f	24,520	-0,009	24,318	-0,005	—	23,870
	К-И	4g	24,542	-0,007	24,340	-0,005	—	23,886
		6f	24,528	-0,009	24,326	-0,005	—	23,870
	КНЕ-ПР	4g	24,981	-0,014	24,230	-0,005	24,224	23,794
		6f	24,959	-0,018	24,167	-0,005	24,159	23,730
	КНЕ-НЕ	4g	24,901	-0,014	24,246	-0,005	—	23,811
		6f	24,844	-0,018	24,188	-0,005	—	23,752
	КИ-НЕ	4g	24,905	-0,014	24,250	-0,005	—	23,811
		6f	24,849	-0,018	24,192	-0,005	—	23,752
У-ПР	4g	24,981	-0,014	24,326	-0,005	24,319	23,886	
	6f	24,969	-0,018	24,308	-0,005	24,300	23,870	
У-НЕ	4g	24,896	-0,014	24,239	-0,005	24,232	23,811	
	6f	24,837	-0,018	24,178	-0,005	24,170	23,752	

Резьба	Вид налбры	Поле допуска резьбы	мм					Внутренний диаметр, $d_1$ , не более
			Наружный диаметр, $d$		Средний диаметр, $d_2$			
			Номина.	Пред. откл.	Новый		Изношенный	
Номина.	Пред. откл.							
M26×1,5	КПР-ПР	4g	25,977	-0,018	24,981	-0,005	24,973	24,327
		6f	25,966	-0,022	24,960	-0,006	24,950	24,306
	КПР-НЕ	4g	25,304	-0,009	25,002	-0,005	—	24,337
		6f	25,288	-0,011	24,985	-0,006	—	24,322
	К-И	4g	25,312	-0,009	25,010	-0,005	—	24,337
		6f	25,300	-0,011	24,997	-0,006	—	24,322
	КНЕ-ПР	4g	25,977	-0,018	24,881	-0,005	24,873	24,227
		6f	25,966	-0,022	24,808	-0,006	24,800	24,154
	КНЕ-НЕ	4g	25,882	-0,018	24,902	-0,005	—	24,249
		6f	25,816	-0,022	24,834	-0,006	—	24,181
	КИ-НЕ	4g	25,887	-0,018	24,906	-0,005	—	24,249
		6f	25,822	-0,022	24,840	-0,006	—	24,181
	У-ПР	4g	25,977	-0,018	24,992	-0,005	24,984	24,337
		6f	25,966	-0,022	24,973	-0,006	24,964	24,322
У-НЕ	4g	25,875	-0,018	24,892	-0,005	24,884	24,249	
	6f	25,807	-0,022	24,822	-0,006	24,813	24,181	
M27	КПР-ПР	4g	26,961	-0,018	24,990	-0,005	24,982	23,687
		6f	26,948	-0,022	24,966	-0,006	24,958	23,663
	КПР-НЕ	4g	25,812	-0,009	25,010	-0,005	—	23,697
		6f	25,594	-0,011	24,992	-0,006	—	23,680
	К-И	4g	25,822	-0,009	25,020	-0,005	—	23,697
		6f	25,606	-0,011	25,004	-0,006	—	23,680
	КНЕ-ПР	4g	26,961	-0,018	24,860	-0,005	24,852	23,567
		6f	26,948	-0,022	24,766	-0,006	24,756	23,462
	КНЕ-НЕ	4g	26,836	-0,018	24,880	-0,005	—	23,579
		6f	26,748	-0,022	24,791	-0,006	—	23,489
	КИ-НЕ	4g	26,841	-0,018	24,886	-0,005	—	23,579
		6f	26,754	-0,022	24,797	-0,006	—	23,489
	У-ПР	4g	26,961	-0,018	25,001	-0,005	24,993	23,697
		6f	26,948	-0,022	24,980	-0,006	24,971	23,680
У-НЕ	4g	26,829	-0,018	24,871	-0,005	24,863	23,579	
	6f	26,739	-0,022	24,779	-0,006	24,770	23,489	
M27×2	КПР-ПР	4g	26,971	-0,018	25,650	-0,005	25,642	24,780
		6f	26,959	-0,022	25,628	-0,006	25,618	24,757
	КПР-НЕ	4g	26,072	-0,009	25,670	-0,005	—	24,790
		6f	26,056	-0,011	25,653	-0,006	—	24,774
	К-И	4g	26,082	-0,009	25,680	-0,005	—	24,790
		6f	26,068	-0,011	25,665	-0,006	—	24,774
	КНЕ-ПР	4g	26,971	-0,018	25,539	-0,005	25,531	24,669
		6f	26,959	-0,022	25,456	-0,006	25,448	24,586

Продолжение табл. 2

Резьба	Вид калибра	Поле допуска резьбы	мм					Внутренний диаметр, $d_1$ , не более
			Наружный диаметр, $d$		Средний диаметр, $d_2$			
			Номинал.	Пред. откл.	Новый		Изношенный	
Номинал.	Пред. откл.							
M27×2	КНЕ-НЕ	4g	26,865	-0,018	25,560	-0,005	—	24,691
		6f	26,789	-0,022	25,482	-0,006	—	24,613
	КИ-НЕ	4g	26,870	-0,018	25,564	-0,005	—	24,691
		6f	26,796	-0,022	25,488	-0,006	—	24,613
	У-ПР	4g	26,971	-0,018	25,661	-0,005	25,653	24,790
		6f	26,969	-0,022	25,641	-0,006	25,632	24,774
	У-НЕ	4g	26,858	-0,018	25,550	-0,005	25,542	24,691
		6f	26,780	-0,022	25,470	-0,006	25,461	24,613
M27×1,5	КПР-ПР	4g	26,977	-0,018	25,981	-0,005	25,973	25,327
		6f	26,966	-0,022	25,960	-0,006	25,950	25,305
	КПР-НЕ	4g	26,304	-0,009	26,002	-0,005	—	25,337
		6f	26,288	-0,011	25,985	-0,006	—	25,322
	К-И	4g	26,312	-0,009	26,010	-0,005	—	25,337
		6f	26,300	-0,011	25,997	-0,006	—	25,322
	КНЕ-ПР	4g	26,977	-0,018	25,881	-0,005	25,873	25,227
		6f	26,966	-0,022	25,808	-0,006	25,800	25,154
	КНЕ-НЕ	4g	26,882	-0,018	25,902	-0,005	—	25,249
		6f	26,816	-0,022	25,834	-0,006	—	25,181
	КИ-НЕ	4g	26,887	-0,018	25,906	-0,005	—	25,249
		6f	26,822	-0,022	25,840	-0,006	—	25,181
У-ПР	4g	26,977	-0,018	25,992	-0,005	25,984	25,337	
	6f	26,966	-0,022	25,973	-0,006	25,964	25,322	
У-НЕ	4g	26,875	-0,018	25,892	-0,005	25,884	25,249	
	6f	26,807	-0,022	25,822	-0,006	25,813	25,181	
M27×1	КПР-ПР	4g	26,981	-0,014	26,318	-0,005	26,310	25,881
		6f	26,969	-0,018	26,297	-0,006	26,289	25,860
	КПР-НЕ	4g	26,534	-0,007	26,334	-0,005	—	25,886
		6f	26,520	-0,009	26,318	-0,006	—	25,870
	К-И	4g	26,542	-0,007	26,340	-0,005	—	25,886
		6f	26,528	-0,009	26,326	-0,006	—	25,870
	КНЕ-ПР	4g	26,981	-0,014	26,230	-0,005	26,224	25,794
		6f	26,959	-0,018	26,187	-0,006	26,159	25,730
	КНЕ-НЕ	4g	26,901	-0,014	26,246	-0,005	—	25,811
		6f	26,844	-0,018	26,188	-0,006	—	25,752
	КИ-НЕ	4g	26,905	-0,014	26,250	-0,005	—	25,811
		6f	26,849	-0,018	26,192	-0,006	—	25,752
У-ПР	4g	26,981	-0,014	26,326	-0,005	26,319	25,886	
	6f	26,969	-0,018	26,308	-0,006	26,300	25,870	
У-НЕ	4g	26,896	-0,014	26,239	-0,005	26,232	25,811	
	6f	26,837	-0,018	26,178	-0,006	26,170	25,752	

Резьба	Вид калибра	Поле допуска резьбы	Наружный диаметр, $d$		Средний диаметр, $d_2$			Внутренний диаметр, $d_1$ , не более
			Номинал.	Пред. откл.	Новый		Изношенный	
					Номинал.	Пред. откл.		
M27×0,75	КПР-ПР	4g	26,985	-0,014	26,484	-0,005	26,478	26,156
		6f	26,971	-0,018	26,462	-0,005	26,454	26,133
	КПР-НЕ	4g	26,652	-0,007	26,500	-0,005	—	26,161
		6f	26,634	-0,009	26,482	-0,005	—	26,143
	К-И	4g	26,658	-0,007	26,508	-0,005	—	26,161
		6f	26,644	-0,009	26,492	-0,005	—	26,143
	КНЕ-ПР	4g	26,979	-0,014	26,406	-0,005	26,400	26,078
		6f	26,920	-0,018	26,345	-0,005	26,337	26,016
КНЕ-НЕ	4g	26,914	-0,014	26,422	-0,005	—	26,095	
	6f	26,859	-0,018	26,366	-0,005	—	26,038	
КИ-НЕ	4g	26,918	-0,014	26,426	-0,005	—	26,095	
	6f	26,864	-0,018	26,370	-0,005	—	26,038	
У-ПР	4g	26,985	-0,014	26,493	-0,005	26,486	26,161	
	6f	26,971	-0,018	26,473	-0,005	26,465	26,143	
У-НЕ	4g	26,909	-0,014	26,415	-0,005	26,408	26,095	
	6f	26,852	-0,018	26,356	-0,005	26,348	26,038	
M28×2	КПР-ПР	4g	27,971	-0,018	26,650	-0,005	26,642	25,780
		6f	27,959	-0,022	26,628	-0,005	26,618	25,757
	КПР-НЕ	4g	27,072	-0,009	26,670	-0,005	—	25,790
		6f	27,056	-0,011	26,653	-0,005	—	25,774
	К-И	4g	27,082	-0,009	26,680	-0,005	—	25,790
		6f	27,068	-0,011	26,665	-0,005	—	25,774
	КНЕ-ПР	4g	27,971	-0,018	26,539	-0,005	26,531	25,669
		6f	27,959	-0,022	26,456	-0,005	26,448	25,588
КНЕ-НЕ	4g	27,865	-0,018	26,580	-0,005	—	25,691	
	6f	27,789	-0,022	26,482	-0,005	—	25,613	
КИ-НЕ	4g	27,870	-0,018	26,564	-0,005	—	25,691	
	6f	27,795	-0,022	26,488	-0,005	—	25,613	
У-ПР	4g	27,971	-0,018	26,661	-0,005	26,653	25,790	
	6f	27,959	-0,022	26,641	-0,005	26,632	25,774	
У-НЕ	4g	27,858	-0,018	26,550	-0,005	26,542	25,691	
	6f	27,780	-0,022	26,470	-0,005	26,461	25,613	
M28×1,5	КПР-ПР	4g	27,977	-0,018	26,981	-0,005	26,973	26,327
		6f	27,966	-0,022	26,960	-0,005	26,950	26,305
	КПР-НЕ	4g	27,304	-0,009	27,002	-0,005	—	26,337
		6f	27,288	-0,011	26,985	-0,005	—	26,322
К-И	4g	27,312	-0,009	27,010	-0,005	—	26,337	
	6f	27,300	-0,011	26,997	-0,005	—	26,322	
КНЕ-ПР	4g	27,977	-0,018	26,881	-0,005	26,873	26,227	
	6f	27,966	-0,022	26,868	-0,005	26,860	26,154	

Продолжение табл. 2

Резьба	Вид калибра	Поле допуска резьбы	мм					Внутренний диаметр, $d_1$ не более
			Наружный диаметр, $d$		Средний диаметр, $d_2$			
			Номинал.	Пред. откл.	Новый		Измощенный	
Номинал.	Пред. откл.	Номинал.	Пред. откл.					
М28×1,5	КНЕ-НЕ	4g	27,882	-0,018	26,902	-0,005	—	26,249
		6f	27,816	-0,022	26,834	-0,006	—	26,181
	КИ-НЕ	4g	27,887	-0,018	26,906	-0,005	—	26,249
		6f	27,822	-0,022	26,840	-0,006	—	26,181
	У-ПР	4g	27,977	-0,018	26,992	-0,005	26,984	26,337
		6f	27,966	-0,022	26,973	-0,006	26,964	26,322
	У-НЕ	4g	27,875	-0,018	26,892	-0,005	26,884	26,249
		6f	27,807	-0,022	26,822	-0,006	26,813	26,181
М28×1	КПР-ПР	4g	27,981	-0,014	27,318	-0,005	27,310	26,881
		6f	27,969	-0,018	27,297	-0,005	27,289	26,860
	КПР-НЕ	4g	27,534	-0,007	27,334	-0,005	—	26,886
		6f	27,520	-0,009	27,318	-0,005	—	26,870
	К-И	4g	27,542	-0,007	27,340	-0,005	—	26,886
		6f	27,528	-0,009	27,326	-0,005	—	26,870
	КНЕ-ПР	4g	27,981	-0,014	27,230	-0,005	27,224	26,794
		6f	27,969	-0,018	27,167	-0,005	27,159	26,730
	КНЕ-НЕ	4g	27,901	-0,014	27,246	-0,005	—	26,811
		6f	27,844	-0,018	27,188	-0,005	—	26,752
	КИ-НЕ	4g	27,905	-0,014	27,250	-0,005	—	26,811
		6f	27,849	-0,018	27,192	-0,005	—	26,752
У-ПР	4g	27,981	-0,014	27,326	-0,005	27,319	26,886	
	6f	27,969	-0,018	27,308	-0,005	27,300	26,870	
У-НЕ	4g	27,896	-0,014	27,239	-0,005	27,232	26,811	
	6f	27,837	-0,018	27,178	-0,005	27,170	26,752	
М30	КПР-ПР	4g	29,958	-0,022	27,652	-0,006	27,644	26,132
	КПР-НЕ	4g	28,380	-0,011	27,678	-0,006	—	26,149
	К-И	4g	28,392	-0,011	27,690	-0,006	—	26,149
	КНЕ-ПР	4g	29,958	-0,022	27,520	-0,006	27,510	26,999
	КНЕ-НЕ	4g	29,826	-0,022	27,545	-0,006	—	26,026
	КИ-НЕ	4g	29,832	-0,022	27,551	-0,006	—	26,026
	У-ПР	4g	29,958	-0,022	27,666	-0,006	27,657	26,149
	У-НЕ	4g	29,817	-0,022	27,533	-0,006	27,524	26,026
М30×3	КПР-ПР	4g	29,961	-0,018	27,990	-0,005	27,982	26,687
		6f	29,948	-0,022	27,966	-0,006	27,968	26,663
	КПР-НЕ	4g	28,612*	-0,009	28,010	-0,005	—	26,697
		6f	28,594	-0,011	27,992	-0,006	—	26,680
	К-И	4g	28,622	-0,009	28,020	-0,005	—	26,697
		6f	28,606	-0,011	28,004	-0,006	—	26,680
	КНЕ-ПР	4g	29,961	-0,018	27,860	-0,005	27,852	26,557
		6f	29,948	-0,022	27,766	-0,006	27,766	26,462



Резьба	Вид калибра	Поле допуска резьбы	мм					Внутренний диаметр, $d_1$ , не более
			Наружный диаметр, $d$		Средний диаметр, $d_2$			
			Номи.	Пред. откл.	Новый		Изношенный	
					Номи.	Пред. откл.		
М30×3	КНЕ-НЕ	4g	29,836	-0,018	27,880	-0,005	—	26,579
		6f	29,748	-0,022	27,791	-0,006	—	26,489
	КИ-НЕ	4g	29,841	-0,018	27,886	-0,005	—	26,579
		6f	29,754	-0,022	27,797	-0,006	—	26,489
	У-ПР	4g	29,961	-0,018	28,001	-0,005	27,993	26,697
		6f	29,948	-0,022	27,980	-0,006	27,971	26,680
	У-НЕ	4g	29,829	-0,018	27,871	-0,005	27,863	26,579
		6f	29,739	-0,022	27,779	-0,006	27,770	26,489
М30×2	КПР-ПР	4g	29,971	-0,018	28,650	-0,005	28,642	27,780
		6f	29,959	-0,022	28,628	-0,006	28,618	27,757
	КПР-НЕ	4g	29,072	-0,009	28,670	-0,005	—	27,790
		6f	29,056	-0,011	28,653	-0,006	—	27,774
	К-И	4g	29,082	-0,009	28,680	-0,005	—	27,790
		6f	29,068	-0,011	28,665	-0,006	—	27,774
	КНЕ-ПР	4g	29,971	-0,018	28,539	-0,005	28,531	27,669
		6f	29,959	-0,022	28,456	-0,006	28,448	27,586
	КНЕ-НЕ	4g	29,865	-0,018	28,560	-0,005	—	27,691
		6f	29,789	-0,022	28,482	-0,006	—	27,613
	КИ-НЕ	4g	29,870	-0,018	28,564	-0,005	—	27,691
		6f	29,795	-0,022	28,488	-0,006	—	27,613
У-ПР	4g	29,971	-0,018	28,661	-0,005	28,653	27,790	
	6f	29,959	-0,022	28,641	-0,006	28,632	27,774	
У-НЕ	4g	29,858	-0,018	28,550	-0,005	28,542	27,691	
	6f	29,780	-0,022	28,470	-0,006	28,461	27,613	
М30×1,5	КПР-ПР	4g	29,977	-0,018	28,981	-0,005	28,973	28,327
		6f	29,965	-0,022	28,960	-0,006	28,950	28,305
	КПР-НЕ	4g	29,304	-0,009	29,002	-0,005	—	28,337
		6f	29,288	-0,011	28,985	-0,006	—	28,322
	К-И	4g	29,312	-0,009	29,010	-0,005	—	28,337
		6f	29,300	-0,011	28,997	-0,006	—	28,322
	КНЕ-ПР	4g	29,977	-0,018	28,881	-0,005	28,873	28,227
		6f	29,966	-0,022	28,808	-0,006	28,800	28,154
	КНЕ-НЕ	4g	29,882	-0,018	28,902	-0,005	—	28,249
		6f	29,816	-0,022	28,834	-0,006	—	28,181
	КИ-НЕ	4g	29,887	-0,018	28,906	-0,005	—	28,249
		6f	29,822	-0,022	28,840	-0,006	—	28,181
У-ПР	4g	29,977	-0,018	28,992	-0,005	28,984	28,337	
	6f	29,966	-0,022	28,973	-0,006	28,964	28,322	
У-НЕ	4g	29,875	-0,018	28,892	-0,005	28,884	28,249	
	6f	29,807	-0,022	28,822	-0,006	28,813	28,181	

Продолжение табл. 2

мм

Резьба	Вид калибра	Поле допуска резьбы	Наружный диаметр, $d$		Средний диаметр, $d_2$			Внутренний диаметр, $d_1$ не более
			Номи.	Пред. откл.	Новый		Изношенный	
					Номи.	Пред. откл.		
М30×1	КПР-ПР	4g	29,981	-0,014	29,318	-0,005	29,310	28,881
		6f	29,969	-0,018	29,297	-0,005	29,289	28,860
	КПР-НЕ	4g	29,534	-0,007	29,334	-0,005	—	28,886
		6f	29,520	-0,009	29,318	-0,005	—	28,870
	К-И	4g	29,542	-0,007	29,340	-0,005	—	28,886
		6f	29,528	-0,009	29,326	-0,005	—	28,870
	КНЕ-ПР	4g	29,981	-0,014	29,230	-0,005	29,224	28,794
		6f	29,959	-0,018	29,157	-0,005	29,159	28,730
	КНЕ-НЕ	4g	29,901	-0,014	29,246	-0,005	—	28,811
		6f	29,844	-0,018	29,188	-0,005	—	28,752
	КИ-НЕ	4g	29,905	-0,014	29,250	-0,005	—	28,811
		6f	29,849	-0,018	29,192	-0,005	—	28,752
	У-ПР	4g	29,981	-0,014	29,326	-0,005	29,319	28,886
		6f	29,969	-0,018	29,308	-0,005	29,300	28,870
У-НЕ	4g	29,896	-0,014	29,239	-0,005	29,232	28,811	
	6f	29,837	-0,018	29,178	-0,005	29,170	28,752	
М30×0,75	КПР-ПР	4g	29,965	-0,014	29,484	-0,005	29,478	29,156
		6f	29,971	-0,018	29,462	-0,005	29,454	29,133
	КПР-НЕ	4g	29,652	-0,007	29,500	-0,005	—	29,161
		6f	29,634	-0,009	29,482	-0,005	—	29,143
	К-И	4g	29,658	-0,007	29,508	-0,005	—	29,161
		6f	29,644	-0,009	29,492	-0,005	—	29,143
	КНЕ-ПР	4g	29,979	-0,014	29,406	-0,005	29,400	29,078
		6f	29,920	-0,018	29,345	-0,005	29,337	29,016
	КНЕ-НЕ	4g	29,914	-0,014	29,422	-0,005	—	29,095
		6f	29,850	-0,018	29,366	-0,005	—	29,038
	КИ-НЕ	4g	29,918	-0,014	29,426	-0,005	—	29,095
		6f	29,864	-0,018	29,370	-0,005	—	29,038
	У-ПР	4g	29,985	-0,014	29,493	-0,005	29,486	29,161
		6f	29,971	-0,018	29,473	-0,005	29,465	29,143
У-НЕ	4g	29,909	-0,014	29,415	-0,005	29,408	29,095	
	6f	29,852	-0,018	29,356	-0,005	29,348	29,038	
М32×2	КПР-ПР	4g	31,971	-0,018	30,650	-0,005	30,642	29,780
		6f	31,959	-0,022	30,628	-0,006	30,618	29,757
	КПР-НЕ	4g	31,072	-0,009	30,670	-0,005	—	29,790
		6f	31,056	-0,011	30,653	-0,006	—	29,774
	К-И	4g	31,082	-0,009	30,680	-0,005	—	29,790
		6f	31,068	-0,011	30,665	-0,006	—	29,774
	КНЕ-ПР	4g	31,971	-0,018	30,539	-0,005	30,531	29,669
		6f	31,959	-0,022	30,456	-0,006	30,448	29,586

Резьба	Вид калибра	Поле допуска резьбы	Наружный диаметр, $d$		Средний диаметр, $d_1$			Внутренний диаметр, $d_1$ , не более
			Номинал.	Пред. откл.	Новый		Изношенный	
					Номинал.	Пред. откл.		
M32×2	КНЕ-НЕ	4g	31,865	-0,018	30,560	-0,005	—	29,691
		6f	31,789	-0,022	30,482	-0,006	—	29,613
	КИ-НЕ	4g	31,870	-0,018	30,564	-0,005	—	29,691
		6f	31,795	-0,022	30,488	-0,006	—	29,613
	У-ПР	4g	31,971	-0,018	30,661	-0,005	30,653	29,790
		6f	31,959	-0,022	30,641	-0,006	30,632	29,774
	У-НЕ	4g	31,858	-0,018	30,550	-0,005	30,542	29,691
		6f	31,780	-0,022	30,470	-0,006	30,461	29,613
M32×1,5	КПР-ПР	4g	31,977	-0,018	30,981	-0,005	30,973	30,327
		6f	31,966	-0,022	30,960	-0,006	30,950	30,305
	КПР-НЕ	4g	31,304	-0,009	31,002	-0,005	—	30,337
		6f	31,288	-0,011	30,985	-0,006	—	30,322
	К-И	4g	31,312	-0,009	31,010	-0,005	—	30,337
		6f	31,300	-0,011	30,997	-0,006	—	30,322
	КНЕ-ПР	4g	31,977	-0,018	30,881	-0,005	30,873	30,227
		6f	31,966	-0,022	30,808	-0,006	30,800	30,154
	КНЕ-НЕ	4g	31,882	-0,018	30,902	-0,005	—	30,249
		6f	31,816	-0,022	30,834	-0,006	—	30,181
КИ-НЕ	4g	31,887	-0,018	30,906	-0,005	—	30,249	
	6f	31,822	-0,022	30,840	-0,006	—	30,181	
У-ПР	4g	31,977	-0,018	30,992	-0,005	30,984	30,337	
	6f	31,966	-0,022	30,973	-0,006	30,964	30,322	
У-НЕ	4g	31,875	-0,018	30,892	-0,005	30,884	30,249	
	6f	31,807	-0,022	30,822	-0,006	30,813	30,181	
M33	КПР-ПР	4g	32,958	-0,022	30,652	-0,006	30,644	29,132
	КПР-НЕ	4g	31,360	-0,011	30,678	-0,006	—	29,149
	К-И	4g	31,392	-0,011	30,690	-0,006	—	29,149
	КНЕ-ПР	4g	32,958	-0,022	30,520	-0,006	30,510	28,999
	КНЕ-НЕ	4g	32,826	-0,022	30,545	-0,006	—	29,026
	КИ-НЕ	4g	32,832	-0,022	30,561	-0,006	—	29,026
	У-ПР	4g	32,958	-0,022	30,666	-0,006	30,657	29,149
	У-НЕ	4g	32,817	-0,022	30,533	-0,006	30,524	29,026
M33×3	КПР-ПР	4g	32,961	-0,018	30,990	-0,005	30,982	29,687
		6f	32,948	-0,022	30,966	-0,006	30,958	29,663
	КПР-НЕ	4g	31,612	-0,009	31,010	-0,005	—	29,697
		6f	31,594	-0,011	30,992	-0,006	—	29,680
	К-И	4g	31,622	-0,009	31,020	-0,005	—	29,697
		6f	31,606	-0,011	31,004	-0,006	—	29,680
КНЕ-ПР	4g	32,961	-0,018	30,860	-0,005	30,852	29,557	
	6f	32,948	-0,022	30,766	-0,006	30,756	29,462	

Продолжение табл. 2

Резьба	Вид калибра	Поле допуска резьбы	Наружный диаметр, $d$		Средний диаметр, $d_2$			Внутренний диаметр, $d_1$ , не более
			Номи.	Пред. откл.	Новый		Изношенный	
					Номи.	Пред. откл.		
М33×3	КНЕ-НЕ	4g	32,836	-0,018	30,880	-0,005	—	29,579
		6f	32,748	-0,022	30,791	-0,006	—	29,489
	КИ-НЕ	4g	32,841	-0,018	30,886	-0,005	—	29,579
		6f	32,754	-0,022	30,797	-0,006	—	29,489
	У-ПР	4g	32,961	-0,018	31,001	-0,005	30,998	29,697
		6f	32,948	-0,022	30,980	-0,006	30,971	29,680
	У-НЕ	4g	32,829	-0,018	30,871	-0,005	30,863	29,579
		6f	32,739	-0,022	30,779	-0,006	30,770	29,489
М33×2	КПР-ПР	4g	32,971	-0,018	31,650	-0,005	31,642	30,780
		6f	32,959	-0,022	31,628	-0,006	31,618	30,757
	КПР-НЕ	4g	32,072	-0,009	31,670	-0,005	—	30,790
		6f	32,056	-0,011	31,653	-0,006	—	30,774
	К-И	4g	32,082	-0,009	31,680	-0,005	—	30,790
		6f	32,068	-0,011	31,665	-0,006	—	30,774
	КНЕ-ПР	4g	32,971	-0,018	31,539	-0,005	31,531	30,669
		6f	32,959	-0,022	31,456	-0,006	31,448	30,586
	КНЕ-НЕ	4g	32,865	-0,018	31,550	-0,005	—	30,691
		6f	32,789	-0,022	31,482	-0,006	—	30,613
	КИ-НЕ	4g	32,870	-0,018	31,564	-0,005	—	30,691
		6f	32,795	-0,022	31,488	-0,006	—	30,613
У-ПР	4g	32,971	-0,018	31,661	-0,005	31,653	30,790	
	6f	32,959	-0,022	31,641	-0,006	31,632	30,774	
У-НЕ	4g	32,858	-0,018	31,550	-0,005	31,542	30,691	
	6f	32,780	-0,022	31,470	-0,006	31,461	30,613	
М33×1,5	КПР-ПР	4g	32,977	-0,018	31,981	-0,005	31,973	31,327
		6f	32,965	-0,022	31,960	-0,006	31,950	31,305
	КПР-НЕ	4g	32,304	-0,009	32,002	-0,005	—	31,337
		6f	32,288	-0,011	31,985	-0,006	—	31,322
	К-И	4g	32,312	-0,009	32,010	-0,005	—	31,337
		6f	32,300	-0,011	31,997	-0,006	—	31,322
	КНЕ-ПР	4g	32,977	-0,018	31,881	-0,005	31,873	31,227
		6f	32,966	-0,022	31,808	-0,006	31,800	31,154
	КНЕ-НЕ	4g	32,882	-0,018	31,902	-0,005	—	31,249
		6f	32,816	-0,022	31,834	-0,006	—	31,181
	КИ-НЕ	4g	32,887	-0,018	31,906	-0,005	—	31,249
		6f	32,822	-0,022	31,840	-0,006	—	31,181
У-ПР	4g	32,977	-0,018	31,992	-0,005	31,984	31,337	
	6f	32,966	-0,022	31,973	-0,006	31,964	31,322	
У-НЕ	4g	32,875	-0,018	31,892	-0,005	31,884	31,249	
	6f	32,807	-0,022	31,822	-0,006	31,813	31,181	

Резьба	Вид калбра	Поле допуска резьбы	Наружный диаметр, $d$		Средний диаметр, $d_2$			Внутренний диаметр, $d_1$ не более
			Номинал.	Пред. откл.	Номинал.		Измененный	
					Номинал.	Пред. откл.		
М33×1	КПР-ПР	4g	32,981	-0,014	32,318	-0,005	32,310	31,881
		6f	32,969	-0,018	32,297	-0,005	32,289	31,860
	КПР-НЕ	4g	32,534	-0,007	32,334	-0,005	—	31,886
		6f	32,520	-0,009	32,318	-0,005	—	31,870
	К-И	4g	32,542	-0,007	32,340	-0,005	—	31,886
		6f	32,528	-0,009	32,326	-0,005	—	31,870
	КНЕ-ПР	4g	32,981	-0,014	32,230	-0,005	32,224	31,794
		6f	32,959	-0,018	32,167	-0,005	32,159	31,730
КНЕ-НЕ	4g	32,901	-0,014	32,246	-0,005	—	31,811	
	6f	32,844	-0,018	32,188	-0,005	—	31,752	
КИ-НЕ	4g	32,905	-0,014	32,250	-0,005	—	31,811	
	6f	32,849	-0,018	32,192	-0,005	—	31,752	
У-ПР	4g	32,981	-0,014	32,326	-0,005	32,319	31,886	
	6f	32,969	-0,018	32,308	-0,005	32,300	31,870	
У-НЕ	4g	32,896	-0,014	32,239	-0,005	32,232	31,811	
	6f	32,837	-0,018	32,178	-0,005	32,170	31,752	
М33×0,75	КПР-ПР	4g	32,985	-0,014	32,484	-0,005	32,478	32,156
		6f	32,971	-0,018	32,462	-0,005	32,454	32,133
	КПР-НЕ	4g	32,652	-0,007	32,500	-0,005	—	32,161
		6f	32,634	-0,009	32,482	-0,005	—	32,143
	К-И	4g	32,656	-0,007	32,508	-0,005	—	32,161
		6f	32,644	-0,009	32,492	-0,005	—	32,143
	КНЕ-ПР	4g	32,979	-0,014	32,406	-0,005	32,400	32,078
		6f	32,920	-0,018	32,345	-0,005	32,337	32,016
КНЕ-НЕ	4g	32,914	-0,014	32,422	-0,005	—	32,095	
	6f	32,859	-0,018	32,366	-0,005	—	32,038	
КИ-НЕ	4g	32,918	-0,014	32,426	-0,005	—	32,095	
	6f	32,864	-0,018	32,370	-0,005	—	32,038	
У-ПР	4g	32,985	-0,014	32,493	-0,005	32,486	32,161	
	6f	32,971	-0,018	32,473	-0,005	32,465	32,143	
У-НЕ	4g	32,909	-0,014	32,415	-0,005	32,408	32,095	
	6f	32,852	-0,018	32,356	-0,005	32,348	32,038	
М35×1,5	КПР-ПР	4g	34,977	-0,018	33,981	-0,005	33,973	33,327
		6f	34,966	-0,022	33,960	-0,005	33,950	33,306
	КПР-НЕ	4g	34,304	-0,009	34,002	-0,005	—	33,337
		6f	34,288	-0,011	33,985	-0,005	—	33,322
К-И	4g	34,312	-0,009	34,010	-0,005	—	33,337	
	6f	34,300	-0,011	33,997	-0,005	—	33,322	
КНЕ-ПР	4g	34,977	-0,018	33,881	-0,005	33,873	33,227	
	6f	34,966	-0,022	33,868	-0,005	33,860	33,154	

Продолжение табл. 2

Резьба	Вид калибра	Поле допуска резьбы	мм					Внутренний диаметр, $d_1$ , не более
			Наружный диаметр, $d$		Средний диаметр, $d_2$			
			Номинал.	Пред. откл.	Новый		Изошенный	
Номинал.	Пред. откл.							
М35×1,5	КНЕ-НЕ	4g	34,882	-0,018	33,902	-0,005	—	33,249
		6f	34,816	-0,022	33,834	-0,006	—	33,181
	КИ-НЕ	4g	34,887	-0,018	33,906	-0,005	—	33,249
		6f	34,823	-0,022	33,840	-0,006	—	33,181
	У-ПР	4g	34,977	-0,018	33,992	-0,005	33,984	33,337
		6f	34,965	-0,022	33,973	-0,006	33,964	33,322
	У-НЕ	4g	34,875	-0,018	33,892	-0,005	33,884	33,249
		6f	34,807	-0,022	33,822	-0,006	33,813	33,181
М36	КПР-ПР	4g	35,951	-0,022	33,320	-0,006	33,312	31,584
		6f	34,148	-0,011	33,346	-0,006	—	31,601
	К-И	4g	34,160	-0,011	33,358	-0,006	—	31,601
		6f	35,951	-0,022	33,180	-0,006	33,170	31,443
	КНЕ-ПР	4g	35,811	-0,022	33,205	-0,006	—	31,470
		6f	36,817	-0,022	33,211	-0,006	—	31,470
	КИ-НЕ	4g	35,951	-0,022	33,334	-0,006	33,325	31,601
		6f	35,902	-0,022	33,193	-0,006	33,184	31,470
М36×3	КПР-ПР	4g	35,961	-0,018	33,990	-0,005	33,982	32,687
		6f	35,948	-0,022	33,966	-0,006	33,958	32,663
	КПР-НЕ	4g	34,612	-0,009	34,010	-0,005	—	32,697
		6f	34,594	-0,011	33,992	-0,006	—	32,680
	К-И	4g	34,622	-0,009	34,020	-0,005	—	32,697
		6f	34,606	-0,011	34,004	-0,006	—	32,680
	КНЕ-ПР	4g	35,961	-0,018	33,860	-0,005	33,852	32,557
		6f	35,948	-0,022	33,766	-0,006	33,756	32,462
	КНЕ-НЕ	4g	35,836	-0,018	33,880	-0,005	—	32,579
		6f	35,748	-0,022	33,791	-0,006	—	32,489
	КИ-НЕ	4g	35,841	-0,018	33,886	-0,005	—	32,579
		6f	35,754	-0,022	33,797	-0,006	—	32,489
	У-ПР	4g	35,961	-0,018	34,001	-0,005	33,993	32,697
		6f	35,948	-0,022	33,980	-0,006	33,971	32,680
У-НЕ	4g	35,829	-0,018	33,871	-0,005	33,863	32,579	
	6f	35,739	-0,022	33,779	-0,006	33,770	32,489	
М36×2	КПР-ПР	4g	35,971	-0,018	34,650	-0,005	34,642	33,780
		6f	35,959	-0,022	34,628	-0,006	34,618	33,757
	КПР-НЕ	4g	35,072	-0,009	34,670	-0,005	—	33,790
		6f	35,056	-0,011	34,653	-0,006	—	33,774
	К-И	4g	35,082	-0,009	34,680	-0,005	—	33,790
		6f	35,068	-0,011	34,665	-0,006	—	33,774
	КНЕ-ПР	4g	35,971	-0,018	34,539	-0,005	34,531	33,669
		6f	35,959	-0,022	34,456	-0,006	34,448	33,586
КНЕ-НЕ	4g	35,865	-0,018	34,560	-0,005	—	33,691	
	6f	35,789	-0,022	34,482	-0,006	—	33,613	

Резьба	Вид калибра	Поле допуска резьбы	мм					Внутренний диаметр, $d_1$ не более
			Наружный диаметр, $d$		Средний диаметр, $d_2$			
			Номи.	Пред. откл.	Новый		Изношенный	
Номи.	Пред. откл.							
M36×2	КН-НН	4g	35,870	-0,018	34,564	-0,005	—	33,691
		6f	35,795	-0,022	34,488	-0,006	—	33,613
	У-ПР	4g	35,971	-0,018	34,661	-0,005	34,653	33,790
		6f	35,959	-0,022	34,641	-0,006	34,632	33,774
	У-НН	4g	35,858	-0,018	34,550	-0,005	34,542	33,691
		6f	35,780	-0,022	34,470	-0,006	34,461	33,613
M36×1,5	КПР-ПР	4g	35,977	-0,018	34,981	-0,005	34,973	34,327
		6f	35,966	-0,022	34,960	-0,006	34,950	34,305
	КПР-НН	4g	35,304	-0,009	35,002	-0,005	—	34,337
		6f	35,288	-0,011	34,985	-0,006	—	34,322
	К-И	4g	35,312	-0,009	35,010	-0,005	—	34,337
		6f	35,300	-0,011	34,997	-0,006	—	34,322
	КНН-ПР	4g	35,977	-0,018	34,881	-0,005	34,873	34,227
		6f	35,966	-0,022	34,808	-0,006	34,800	34,154
	КНН-НН	4g	35,882	-0,018	34,902	-0,005	—	34,249
		6f	35,816	-0,022	34,834	-0,006	—	34,181
	КН-НН	4g	35,887	-0,018	34,906	-0,005	—	34,249
		6f	35,822	-0,022	34,840	-0,006	—	34,181
У-ПР	4g	35,977	-0,018	34,992	-0,005	34,984	34,337	
	6f	35,966	-0,022	34,973	-0,006	34,964	34,322	
У-НН	4g	35,875	-0,018	34,892	-0,005	34,884	34,249	
	6f	35,807	-0,022	34,822	-0,006	34,813	34,181	
M36×1	КПР-ПР	4g	35,981	-0,014	35,318	-0,005	35,310	34,881
		6f	35,969	-0,018	35,297	-0,006	35,289	34,863
	КПР-НН	4g	35,534	-0,007	35,334	-0,005	—	34,886
		6f	35,520	-0,009	35,318	-0,006	—	34,870
	К-И	4g	35,542	-0,007	35,340	-0,005	—	34,886
		6f	35,528	-0,009	35,326	-0,006	—	34,870
	КНН-ПР	4g	35,981	-0,014	35,230	-0,005	35,224	34,794
		6f	35,959	-0,018	35,167	-0,006	35,159	34,730
	КНН-НН	4g	35,901	-0,014	35,246	-0,005	—	34,811
		6f	35,844	-0,018	35,188	-0,006	—	34,752
	КН-НН	4g	35,905	-0,014	35,250	-0,005	—	34,811
		6f	35,849	-0,018	35,192	-0,006	—	34,752
У-ПР	4g	35,981	-0,014	35,326	-0,005	35,319	34,886	
	6f	35,969	-0,018	35,308	-0,006	35,300	34,870	
У-НН	4g	35,896	-0,014	35,239	-0,005	35,232	34,811	
	6f	35,837	-0,018	35,178	-0,006	35,170	34,752	
M38×1,5	КПР-ПР	4g	37,977	-0,018	36,981	-0,005	36,973	36,327
		6f	37,966	-0,022	36,960	-0,006	36,950	36,305

Продолжение табл. 2

Резьба	Вид калибра	Поле допуска резьбы	Наружный диаметр, $d$		Средний диаметр, $d_2$			Внутренний диаметр, $d_1$ , не более
			Номинал	Пред. откл.	Номинал		Измененный	
					Номинал	Пред. откл.		
М38×1,5	КПР-HE	4g	37,304	-0,009	37,002	-0,005	—	36,337
		6f	37,288	-0,011	36,985	-0,006	—	36,322
	К-И	4g	37,312	-0,009	37,010	-0,005	—	36,337
		6f	37,300	-0,011	36,997	-0,006	—	36,322
	КНЕ-ПР	4g	37,977	-0,018	36,881	-0,005	36,873	36,227
		6f	37,966	-0,022	36,808	-0,006	36,800	36,154
	КНЕ-HE	4g	37,882	-0,018	36,902	-0,005	—	36,249
		6f	37,816	-0,022	36,834	-0,006	—	36,181
	КИ-HE	4g	37,887	-0,018	36,906	-0,005	—	36,249
		6f	37,822	-0,022	36,840	-0,006	—	36,181
	У-ПР	4g	37,977	-0,018	36,992	-0,005	36,984	36,337
		6f	37,966	-0,022	36,973	-0,006	36,964	36,322
	У-HE	4g	37,875	-0,018	36,892	-0,005	36,884	36,249
		6f	37,807	-0,022	36,822	-0,006	36,813	36,181
М39	КПР-ПР	4g	38,951	-0,022	36,320	-0,006	36,312	34,584
		6f	37,149	-0,011	36,346	-0,006	—	34,601
	К-И	4g	37,160	-0,011	36,358	-0,006	—	34,601
		6f	38,951	-0,022	36,180	-0,006	36,170	34,443
	КНЕ-ПР	4g	38,951	-0,022	36,205	-0,006	—	34,470
		6f	38,817	-0,022	36,211	-0,006	—	34,470
	КИ-HE	4g	38,951	-0,022	36,334	-0,006	36,325	34,601
		6f	38,802	-0,022	36,193	-0,006	36,184	34,470
	М39×3	КПР-ПР	4g	38,961	-0,018	36,990	-0,005	36,982
6f			38,948	-0,022	36,966	-0,006	36,958	35,663
КПР-HE		4g	37,612	-0,009	37,010	-0,005	—	35,697
		6f	37,594	-0,011	36,992	-0,006	—	35,680
К-И		4g	37,622	-0,009	37,020	-0,005	—	35,697
		6f	37,606	-0,011	37,004	-0,006	—	35,680
КНЕ-ПР		4g	38,961	-0,018	36,860	-0,005	36,852	35,557
		6f	38,948	-0,022	36,766	-0,006	36,756	35,462
КНЕ-HE		4g	38,836	-0,018	36,880	-0,005	—	35,579
		6f	38,748	-0,022	36,791	-0,006	—	35,489
КИ-HE		4g	38,841	-0,018	36,886	-0,005	—	35,579
		6f	38,754	-0,022	36,797	-0,006	—	35,489
У-ПР		4g	38,961	-0,018	37,001	-0,005	36,993	35,697
		6f	38,948	-0,022	36,980	-0,006	36,971	35,680
У-HE	4g	38,829	-0,018	36,871	-0,005	36,863	35,579	
	6f	38,739	-0,022	36,779	-0,006	36,770	35,489	
М39×2	КПР-ПР	4g	38,971	-0,018	37,650	-0,005	37,642	36,780
		6f	38,959	-0,022	37,628	-0,006	37,618	36,757
	КПР-HE	4g	38,072	-0,009	37,670	-0,005	—	36,790
		6f	38,056	-0,011	37,653	-0,006	—	36,774



Резьба	Вид калибра	Поле допуска резьбы	Наружный диаметр, $d$		Средний диаметр, $d_2$			Внутренний диаметр, $d_1$ не более
			Номин.	Пред. откл.	Новый		Изношенный	
					Номин.	Пред. откл.		
M39×3	К-И	4g	38,082	-0,009	37,680	-0,005	—	36,790
		6f	38,068	-0,011	37,665	-0,006	—	36,774
	КНЕ-ПР	4g	38,971	-0,018	37,539	-0,005	37,531	36,669
		6f	38,959	-0,022	37,456	-0,006	37,448	36,586
	КНЕ-НЕ	4g	38,865	-0,018	37,560	-0,005	—	36,691
		6f	38,789	-0,022	37,482	-0,006	—	36,613
КИ-НЕ	4g	38,870	-0,018	37,564	-0,005	—	36,691	
	6f	38,795	-0,022	37,488	-0,006	—	36,613	
У-ПР	4g	38,971	-0,018	37,661	-0,005	37,653	36,790	
	6f	38,959	-0,022	37,641	-0,006	37,632	36,774	
У-НЕ	4g	38,868	-0,018	37,550	-0,005	37,542	36,691	
	6f	38,780	-0,022	37,470	-0,006	37,461	36,613	
M39×1,5	КПР-ПР	4g	38,977	-0,018	37,981	-0,005	37,973	37,327
		6f	38,966	-0,022	37,960	-0,006	37,950	37,305
	КПР-НЕ	4g	38,304	-0,009	38,002	-0,005	—	37,337
		6f	38,288	-0,011	37,985	-0,006	—	37,322
	К-И	4g	38,312	-0,009	38,010	-0,005	—	37,337
		6f	38,300	-0,011	37,997	-0,006	—	37,322
	КНЕ-ПР	4g	38,977	-0,018	37,881	-0,005	37,873	37,227
		6f	38,966	-0,022	37,808	-0,006	37,800	37,154
КНЕ-НЕ	4g	38,882	-0,018	37,902	-0,005	—	37,249	
	6f	38,816	-0,022	37,834	-0,006	—	37,181	
КИ-НЕ	4g	38,887	-0,018	37,906	-0,005	—	37,249	
	6f	38,822	-0,022	37,840	-0,006	—	37,181	
У-ПР	4g	38,977	-0,018	37,992	-0,005	37,984	37,337	
	6f	38,966	-0,022	37,973	-0,006	37,964	37,322	
У-НЕ	4g	38,875	-0,018	37,892	-0,005	37,884	37,249	
	6f	38,807	-0,022	37,822	-0,006	37,813	37,181	
M39×1	КПР-ПР	4g	38,981	-0,014	38,318	-0,005	38,310	37,881
		6f	38,969	-0,018	38,297	-0,006	38,289	37,860
	КПР-НЕ	4g	38,534	-0,007	38,334	-0,005	—	37,886
		6f	38,520	-0,009	38,318	-0,005	—	37,870
	К-И	4g	38,542	-0,007	38,340	-0,005	—	37,886
		6f	38,528	-0,009	38,326	-0,005	—	37,870
КНЕ-ПР	4g	38,981	-0,014	38,230	-0,005	38,224	37,794	
	6f	38,959	-0,018	38,167	-0,005	38,159	37,730	
КНЕ-НЕ	4g	38,901	-0,014	38,246	-0,005	—	37,811	
	6f	38,844	-0,018	38,188	-0,005	—	37,752	
КИ-НЕ	4g	38,905	-0,014	38,250	-0,005	—	37,811	
	6f	38,849	-0,018	38,192	-0,005	—	37,752	

Продолжение табл. 2

Резьба	Вид калибра	Поле допуска резьбы	мм					Внутренний диаметр, $d_1$ , не более
			Наружный диаметр, $d$		Средний диаметр, $d_2$			
			Номинал.	Пред. откл.	Новый		Изношенный	
Номинал.	Пред. откл.	Номинал.	Пред. откл.	Изношенный				
М39×1	У-ПР	4g	38,981	-0,014	38,326	-0,005	38,319	37,866
		6f	38,969	-0,018	38,308	-0,005	38,300	37,870
	У-НЕ	4g	38,896	-0,014	38,239	-0,005	38,232	37,811
		6f	38,837	-0,018	38,178	-0,005	38,170	37,752
М40×3	КПР-ПР	4g	39,961	-0,018	37,990	-0,005	37,982	36,687
		6f	39,948	-0,022	37,966	-0,006	37,958	36,663
	КПР-НЕ	4g	38,612	-0,009	38,010	-0,005	—	36,697
		6f	38,594	-0,011	37,992	-0,006	—	36,680
	К-И	4g	38,622	-0,009	38,020	-0,005	—	36,697
		6f	38,606	-0,011	38,004	-0,006	—	36,680
	КНЕ-ПР	4g	39,961	-0,018	37,860	-0,005	37,852	36,557
		6f	39,948	-0,022	37,766	-0,006	37,756	36,462
	КНЕ-НЕ	4g	39,836	-0,018	37,880	-0,005	—	36,579
		6f	39,748	-0,022	37,791	-0,006	—	36,489
КИ-НЕ	4g	39,841	-0,018	37,886	-0,005	—	36,579	
	6f	39,754	-0,022	37,797	-0,006	—	36,489	
У-ПР	4g	39,961	-0,018	38,001	-0,005	37,993	36,697	
	6f	39,948	-0,022	37,980	-0,006	37,971	36,680	
У-НЕ	4g	39,829	-0,018	37,871	-0,005	37,863	36,579	
	6f	39,739	-0,022	37,779	-0,006	37,770	36,489	
М40×2	КПР-ПР	4g	39,971	-0,018	38,650	-0,005	38,642	37,780
		6f	39,959	-0,022	38,628	-0,006	38,618	37,757
	КПР-НЕ	4g	39,072	-0,009	38,670	-0,005	—	37,790
		6f	39,056	-0,011	38,653	-0,006	—	37,774
	К-И	4g	39,082	-0,009	38,680	-0,005	—	37,790
		6f	39,068	-0,011	38,665	-0,006	—	37,774
	КНЕ-ПР	4g	39,971	-0,018	38,539	-0,005	38,531	37,669
		6f	39,959	-0,022	38,456	-0,006	38,448	37,586
	КНЕ-НЕ	4g	39,865	-0,018	38,560	-0,005	—	37,691
		6f	39,789	-0,022	38,482	-0,006	—	37,613
КИ-НЕ	4g	39,870	-0,018	38,564	-0,005	—	37,691	
	6f	39,795	-0,022	38,488	-0,006	—	37,613	
У-ПР	4g	39,971	-0,018	38,661	-0,005	38,653	37,790	
	6f	39,959	-0,022	38,641	-0,006	38,632	37,774	
У-НЕ	4g	39,858	-0,018	38,550	-0,005	38,542	37,691	
	6f	39,780	-0,022	38,470	-0,006	38,461	37,613	
М40×1,5	КПР-ПР	4g	39,977	-0,018	38,981	-0,005	38,973	38,327
		6f	39,966	-0,022	38,960	-0,006	38,950	38,305
	КПР-НЕ	4g	39,304	-0,009	39,002	-0,005	—	38,337
		6f	39,288	-0,011	38,985	-0,006	—	38,322

Резьба	Вид калибра	Поле допуска резьбы	мм					Внутренний диаметр, $d_1$ , вк. блесс
			Наружный диаметр, $d$		Средний диаметр, $d_2$			
			Номинал.	Пред. откл.	Новый		Изношенный	
M40×1,5	К-И	4g	39,312	-0,009	39,010	-0,005	—	38,337
		6f	39,300	-0,011	38,997	-0,006	—	38,322
	КНЕ-ПР	4g	39,977	-0,018	38,881	-0,005	38,873	38,227
		6f	39,966	-0,022	38,868	-0,006	38,800	38,154
	КНЕ-НЕ	4g	39,882	-0,018	38,902	-0,005	—	38,249
		6f	39,816	-0,022	38,834	-0,006	—	38,181
	КИ-НЕ	4g	39,887	-0,018	38,906	-0,005	—	38,249
		6f	39,822	-0,022	38,840	-0,006	—	38,181
	У-ПР	4g	39,977	-0,018	38,992	-0,005	38,984	38,337
		6f	39,966	-0,022	38,973	-0,006	38,964	38,322
	У-НЕ	4g	39,875	-0,018	38,892	-0,005	38,884	38,249
		6f	39,807	-0,022	38,822	-0,006	38,813	38,181
M42	КПР-ПР	4g	41,948	-0,022	38,892	-0,006	38,984	37,040
	КПР-НЕ	4g	39,920	-0,011	39,018	-0,006	—	37,057
	К-И	4g	39,932	-0,011	39,030	-0,006	—	37,057
	КНЕ-ПР	4g	41,948	-0,022	38,842	-0,006	38,832	36,889
	КНЕ-НЕ	4g	41,798	-0,022	38,867	-0,006	—	36,916
	КИ-НЕ	4g	41,804	-0,022	38,873	-0,006	—	36,916
	У-ПР	4g	41,948	-0,022	39,006	-0,006	38,997	37,057
	У-НЕ	4g	41,789	-0,022	38,855	-0,006	38,846	36,916
	M42×4	КПР-ПР	4g	41,951	-0,022	39,320	-0,006	39,312
КПР-НЕ		4g	40,148	-0,011	39,346	-0,006	—	37,601
К-И		4g	40,160	-0,011	39,358	-0,006	—	37,601
КНЕ-ПР		4g	41,951	-0,022	39,180	-0,006	39,170	37,443
КНЕ-НЕ		4g	41,811	-0,022	39,205	-0,006	—	37,470
КИ-НЕ		4g	41,817	-0,022	39,211	-0,006	—	37,470
У-ПР		4g	41,951	-0,022	39,334	-0,006	39,325	37,601
У-НЕ		4g	41,802	-0,022	39,193	-0,006	39,184	37,470
M42×5		КПР-ПР	4g	41,961	-0,018	39,990	-0,005	39,982
	6f		41,948	-0,022	39,966	-0,006	39,958	38,663
	КПР-НЕ	4g	40,612	-0,009	40,010	-0,005	—	38,697
		6f	40,594	-0,011	39,992	-0,006	—	38,680
	К-И	4g	40,622	-0,009	40,020	-0,005	—	38,697
		6f	40,606	-0,011	40,004	-0,006	—	38,680
	КНЕ-ПР	4g	41,961	-0,018	39,880	-0,005	39,852	38,557
		6f	41,948	-0,022	39,766	-0,006	39,756	38,462
	КНЕ-НЕ	4g	41,836	-0,018	39,880	-0,005	—	38,579
		6f	41,748	-0,022	39,791	-0,006	—	38,489
	КИ-НЕ	4g	41,841	-0,018	39,886	-0,005	—	38,579
		6f	41,754	-0,022	39,797	-0,006	—	38,489
	У-ПР	4g	41,961	-0,018	40,001	-0,005	39,993	38,697
		6f	41,948	-0,022	39,980	-0,006	39,971	38,680
	У-НЕ	4g	41,829	-0,018	39,871	-0,005	39,863	38,579
6f		41,739	-0,022	39,779	-0,006	39,770	38,489	

Продолжение табл. 2

мм								
Резьба	Вид калибра	Поле допусков резьбы	Наружный диаметр, D		Средний диаметр, d <sub>2</sub>			Внутренний диаметр, d, не более
			Номинал.	Пред. откл.	Новый		Изношенный	
					Номинал.	Пред. откл.		
M42×2	КПР-ПР	4g	41,971	-0,018	40,650	-0,005	40,642	39,780
		6f	41,959	-0,022	40,628	-0,006	40,618	39,757
	КПР-НЕ	4g	41,072	-0,009	40,670	-0,005	—	39,790
		6f	41,056	-0,011	40,653	-0,006	—	39,774
	К-И	4g	41,082	-0,009	40,680	-0,005	—	39,790
		6f	41,068	-0,011	40,665	-0,006	—	39,774
	КНЕ-ПР	4g	41,971	-0,018	40,539	-0,005	40,531	39,669
		6f	41,959	-0,022	40,456	-0,006	40,448	39,586
	КНЕ-НЕ	4g	41,865	-0,018	40,560	-0,005	—	39,691
		6f	41,789	-0,022	40,482	-0,006	—	39,613
	КИ-НЕ	4g	41,870	-0,018	40,564	-0,005	—	39,691
		6f	41,795	-0,022	40,488	-0,006	—	39,613
	У-ПР	4g	41,971	-0,018	40,661	-0,005	40,653	39,790
		6f	41,959	-0,022	40,641	-0,006	40,632	39,774
У-НЕ	4g	41,858	-0,018	40,550	-0,005	40,542	39,691	
	6f	41,780	-0,022	40,470	-0,006	40,461	39,613	
M42×1,5	КПР-ПР	4g	41,977	-0,018	40,961	-0,005	40,973	40,327
		6f	41,966	-0,022	40,950	-0,006	40,950	40,305
	КПР-НЕ	4g	41,304	-0,009	41,002	-0,005	—	40,337
		6f	41,288	-0,011	40,985	-0,006	—	40,322
	К-И	4g	41,312	-0,009	41,010	-0,005	—	40,337
		6f	41,300	-0,011	40,997	-0,006	—	40,322
	КНЕ-ПР	4g	41,977	-0,018	40,881	-0,005	40,873	40,227
		6f	41,966	-0,022	40,808	-0,006	40,800	40,154
	КНЕ-НЕ	4g	41,882	-0,018	40,902	-0,005	—	40,249
		6f	41,816	-0,022	40,834	-0,006	—	40,181
	КИ-НЕ	4g	41,887	-0,018	40,906	-0,005	—	40,249
		6f	41,822	-0,022	40,840	-0,006	—	40,181
	У-ПР	4g	41,977	-0,018	40,992	-0,005	40,984	40,337
		6f	41,966	-0,022	40,973	-0,006	40,964	40,322
У-НЕ	4g	41,875	-0,018	40,892	-0,005	40,884	40,249	
	6f	41,807	-0,022	40,822	-0,006	40,813	40,181	
M42×1	КПР-ПР	4g	41,981	-0,014	41,318	-0,005	41,310	40,881
		6f	41,969	-0,018	41,297	-0,005	41,289	40,860
	КПР-НЕ	4g	41,534	-0,007	41,334	-0,005	—	40,886
		6f	41,520	-0,009	41,318	-0,005	—	40,870
	К-И	4g	41,542	-0,007	41,340	-0,005	—	40,886
		6f	41,528	-0,009	41,326	-0,005	—	40,870
	КНЕ-ПР	4g	41,981	-0,014	41,230	-0,005	41,224	40,794
		6f	41,959	-0,018	41,167	-0,005	41,159	40,730

Резьба	Вид калибра	Поле допуска резьбы	мм					Внутренний диаметр, $d_1$ , не более
			Наружный диаметр, $d$		Средний диаметр, $d_2$			
			Номинал.	Пред. откл.	Новый		Измененный	
M42×1	КНЕ-НЕ	4g	41,901	—0,014	41,246	—0,005	—	40,811
		6f	41,844	—0,018	41,188	—0,005	—	40,752
	КИ-НЕ	4g	41,905	—0,014	41,250	—0,005	—	40,811
		6f	41,849	—0,018	41,192	—0,005	—	40,752
	У-ПР	4g	41,981	—0,014	41,326	—0,005	41,319	40,886
		6f	41,969	—0,018	41,308	—0,005	41,300	40,870
	У-НЕ	4g	41,896	—0,014	41,239	—0,005	41,232	40,881
		6f	41,837	—0,018	41,178	—0,005	41,170	40,752
M45	КПР-ПР	4g	44,948	—0,022	41,992	—0,006	41,984	40,040
	КПР-НЕ	4g	42,920	—0,011	42,018	—0,006	—	40,057
	К-И	4g	42,932	—0,011	42,030	—0,006	—	40,057
	КНЕ-ПР	4g	44,948	—0,022	41,842	—0,006	41,832	39,889
	КНЕ-НЕ	4g	44,798	—0,022	41,867	—0,006	—	39,916
	КИ-НЕ	4g	44,804	—0,022	41,873	—0,006	—	39,916
	У-ПР	4g	44,948	—0,022	42,006	—0,006	41,997	40,057
	У-НЕ	4g	44,789	—0,022	41,855	—0,006	41,846	39,916
	M45×4	КПР-ПР	4g	44,951	—0,022	42,320	—0,006	42,312
КПР-НЕ		4g	43,148	—0,011	42,346	—0,006	—	40,601
К-И		4g	43,180	—0,011	42,358	—0,006	—	40,601
КНЕ-ПР		4g	44,951	—0,022	42,180	—0,006	42,170	40,443
КНЕ-НЕ		4g	44,811	—0,022	42,205	—0,006	—	40,470
КИ-НЕ		4g	44,817	—0,022	42,211	—0,006	—	40,470
У-ПР		4g	44,951	—0,022	42,334	—0,006	42,325	40,601
У-НЕ		4g	44,802	—0,022	42,193	—0,006	42,184	40,470
M45×3		КПР-ПР	4g	44,961	—0,018	42,990	—0,005	42,982
	6f		44,948	—0,022	42,966	—0,006	42,958	41,663
	КПР-НЕ	4g	43,612	—0,009	43,010	—0,005	—	41,697
		6f	43,594	—0,011	42,992	—0,006	—	41,680
	К-И	4g	43,622	—0,009	43,020	—0,005	—	41,697
		6f	43,606	—0,011	43,004	—0,006	—	41,680
	КНЕ-ПР	4g	44,961	—0,018	42,860	—0,005	42,852	41,557
		6f	44,948	—0,022	42,766	—0,006	42,756	41,462
	КНЕ-НЕ	4g	44,836	—0,018	42,880	—0,005	—	41,579
		6f	44,748	—0,022	42,791	—0,006	—	41,489
	КИ-НЕ	4g	44,841	—0,018	42,886	—0,005	—	41,579
		6f	44,754	—0,022	42,797	—0,006	—	41,489
	У-ПР	4g	44,961	—0,018	43,001	—0,005	42,993	41,697
6f		44,948	—0,022	42,980	—0,006	42,971	41,680	
У-НЕ	4g	44,829	—0,018	42,871	—0,005	42,863	41,579	
	6f	44,739	—0,022	42,779	—0,006	42,770	41,489	
M45×2	КПР-ПР	4g	44,971	—0,018	43,650	—0,005	43,642	42,780
		6f	44,959	—0,022	43,628	—0,006	43,618	42,757
	КПР-НЕ	4g	44,072	—0,009	43,670	—0,005	—	42,790
		6f	44,056	—0,011	43,653	—0,006	—	42,774

Продолжение табл. 2

Резьба	Вид каннбры	Поле допуска резьбы	Наружный диаметр, $d$		Средний диаметр, $d_2$			Внутренний диаметр, $d_1$ , не более
			Номин.	Пред. откл.	Новый		Изношенный	
					Номин.	Пред. откл.		
M45×2	К-И	4g	44,082	-0,009	43,680	-0,005	—	42,790
		6f	44,068	-0,011	43,665	-0,006	—	42,774
	КНЕ-ПР	4g	44,971	-0,018	43,539	-0,005	43,531	42,669
		6f	44,959	-0,022	43,456	-0,006	43,448	42,586
	КНЕ-НЕ	4g	44,865	-0,018	43,560	-0,005	—	42,691
		6f	44,789	-0,022	43,482	-0,006	—	42,613
КИ-НЕ	4g	44,870	-0,018	43,564	-0,005	—	42,691	
	6f	44,795	-0,022	43,488	-0,006	—	42,613	
У-ПР	4g	44,971	-0,018	43,661	-0,005	43,653	42,790	
	6f	44,959	-0,022	43,641	-0,006	43,632	42,774	
У-НЕ	4g	44,858	-0,018	43,550	-0,005	43,542	42,691	
	6f	44,780	-0,022	43,470	-0,006	43,461	42,613	
M45×1,5	КПР-ПР	4g	44,977	-0,018	43,981	-0,005	43,973	43,327
		6f	44,966	-0,022	43,960	-0,006	43,950	43,305
	КПР-НЕ	4g	44,304	-0,009	44,002	-0,005	—	43,337
		6f	44,288	-0,011	43,985	-0,006	—	43,322
	К-И	4g	44,312	-0,009	44,010	-0,005	—	43,337
		6f	44,300	-0,011	43,997	-0,006	—	43,322
	КНЕ-ПР	4g	44,977	-0,018	43,881	-0,005	43,873	43,227
		6f	44,966	-0,022	43,808	-0,006	43,800	43,154
КНЕ-НЕ	4g	44,882	-0,018	43,902	-0,005	—	43,249	
	6f	44,816	-0,022	43,834	-0,006	—	43,181	
КИ-НЕ	4g	44,887	-0,018	43,906	-0,005	—	43,249	
	6f	44,822	-0,022	43,840	-0,006	—	43,181	
У-ПР	4g	44,977	-0,018	43,992	-0,005	43,984	43,337	
	6f	44,966	-0,022	43,973	-0,006	43,964	43,322	
У-НЕ	4g	44,875	-0,018	43,892	-0,005	43,884	43,249	
	6f	44,807	-0,022	43,822	-0,006	43,813	43,181	
M45×1	КПР-ПР	4g	44,981	-0,014	44,318	-0,005	44,310	43,881
		6f	44,969	-0,018	44,297	-0,005	44,289	43,860
	КПР-НЕ	4g	44,534	-0,007	44,334	-0,005	—	43,886
		6f	44,520	-0,009	44,318	-0,005	—	43,870
	К-И	4g	44,542	-0,007	44,340	-0,005	—	43,886
		6f	44,528	-0,009	44,326	-0,005	—	43,870
	КНЕ-ПР	4g	44,981	-0,014	44,230	-0,005	44,224	43,794
		6f	44,959	-0,018	44,167	-0,005	44,159	43,730
КНЕ-НЕ	4g	44,901	-0,014	44,246	-0,005	—	43,811	
	6f	44,844	-0,018	44,188	-0,005	—	43,752	
КИ-НЕ	4g	44,905	-0,014	44,250	-0,005	—	43,811	
	6f	44,849	-0,018	44,192	-0,005	—	43,752	

Резьба	Вид калибра	Поле допуска резьбы	мм					Внутренний диаметр, $d_1$ , не более	
			Наружный диаметр, $d$		Средний диаметр, $d_2$				
			Номи.	Пред. откл.	Новый		Изношенный		
M45×1	У-ПР	4g	44,981	-0,014	44,326	-0,005	44,319	43,886	
		6f	44,969	-0,018	44,308	-0,005	44,300	43,870	
	У-НЕ	4g	44,896	-0,014	44,239	-0,005	44,232	43,811	
		6f	44,837	-0,018	44,178	-0,005	44,170	43,752	
M48	КПР-ПР	4g	47,940	-0,022	44,660	-0,006	44,650	42,490	
		6f	45,688	-0,011	44,685	-0,006	—	42,507	
	К-И	4g	45,700	-0,011	44,697	-0,006	—	42,507	
		6f	47,940	-0,022	44,498	-0,006	44,490	42,329	
	КНЕ-ПР	4g	47,780	-0,022	44,524	-0,005	—	42,356	
		6f	47,786	-0,022	44,530	-0,006	—	42,356	
	У-ПР	4g	47,940	-0,022	44,673	-0,006	44,664	42,507	
		6f	47,771	-0,022	44,512	-0,006	44,503	42,356	
M48×4	КПР-ПР	4g	47,951	-0,022	45,320	-0,006	45,312	43,584	
		6f	46,148	-0,011	45,346	-0,006	—	43,601	
	К-И	4g	46,160	-0,011	45,358	-0,006	—	43,601	
		6f	47,951	-0,022	45,170	-0,006	45,160	43,433	
	КНЕ-ПР	4g	47,801	-0,022	45,195	-0,006	—	43,460	
		6f	47,807	-0,022	45,201	-0,006	—	43,460	
	У-ПР	4g	47,951	-0,022	45,334	-0,006	45,325	43,601	
		6f	47,792	-0,022	45,183	-0,006	45,174	43,460	
	M48×3	КПР-ПР	4g	47,963	-0,022	45,982	-0,006	45,972	44,678
			6f	47,951	-0,028	45,960	-0,008	45,948	44,655
КПР-НЕ		4g	46,610	-0,011	46,007	-0,006	—	44,695	
		6f	46,594	-0,014	45,992	-0,008	—	44,678	
К-И		4g	46,622	-0,011	46,019	-0,006	—	44,695	
		6f	46,608	-0,014	46,006	-0,008	—	44,678	
КНЕ-ПР		4g	47,963	-0,022	45,848	-0,006	45,840	44,545	
		6f	47,951	-0,028	45,748	-0,008	45,736	44,444	
КНЕ-НЕ		4g	47,831	-0,022	45,874	-0,006	—	44,572	
		6f	47,739	-0,028	45,780	-0,008	—	44,477	
КИ-НЕ		4g	47,837	-0,022	45,880	-0,006	—	44,572	
		6f	47,747	-0,028	45,788	-0,008	—	44,477	
У-ПР		4g	47,963	-0,022	45,995	-0,006	45,986	44,695	
		6f	47,951	-0,028	45,976	-0,008	45,964	44,678	
У-НЕ	4g	47,822	-0,022	45,862	-0,006	45,853	44,572		
	6f	47,728	-0,028	45,764	-0,008	45,752	44,477		
M48×2	КПР-ПР	4g	47,971	-0,018	46,650	-0,005	46,642	45,780	
		6f	47,959	-0,022	46,628	-0,006	46,618	45,757	
	КПР-НЕ	4g	47,072	-0,009	46,670	-0,005	—	45,790	
		6f	47,056	-0,011	46,653	-0,006	—	45,774	
	К-И	4g	47,082	-0,009	46,680	-0,005	—	45,790	
		6f	47,068	-0,011	46,665	-0,006	—	45,774	
	КНЕ-ПР	4g	47,971	-0,018	46,533	-0,005	46,525	45,663	
		6f	47,959	-0,022	46,446	-0,006	46,438	45,576	

Резьба	Вид калибра	Поле допуска резьбы	Наружный диаметр, $d$		Средний диаметр, $d_2$			Внутренний диаметр, $d_1$ ис более
			Номинал.	Пред. откл.	Новый		Изношенный	
					Номинал.	Пред. откл.		
M48×2	КНЕ-НЕ	4g	47,859	-0,018	46,554	-0,005	—	45,685
		6f	47,779	-0,022	46,472	-0,006	—	45,603
	КИ-НЕ	4g	47,864	-0,018	46,558	-0,005	—	45,685
		6f	47,785	-0,022	46,478	-0,006	—	45,603
	У-ПР	4g	47,971	-0,018	46,661	-0,005	46,653	45,790
		6f	47,959	-0,022	46,641	-0,006	46,632	45,774
	У-НЕ	4g	47,852	-0,018	46,544	-0,005	46,536	45,685
		6f	47,770	-0,022	46,460	-0,006	46,451	45,603
M48×1,5	КПР-ПР	4g	47,977	-0,018	46,981	-0,005	46,973	46,327
		6f	47,966	-0,022	46,960	-0,006	46,950	46,306
	КПР-НЕ	4g	47,304	-0,009	47,002	-0,005	—	46,337
		6f	47,288	-0,011	46,985	-0,006	—	46,322
	К-И	4g	47,312	-0,009	47,010	-0,005	—	46,327
		6f	47,300	-0,011	46,997	-0,006	—	46,322
	КНЕ-ПР	4g	47,977	-0,018	46,876	-0,005	46,868	46,222
		6f	47,966	-0,022	46,798	-0,006	46,790	46,144
	КНЕ-НЕ	4g	47,877	-0,018	46,896	-0,005	—	46,244
		6f	47,806	-0,022	46,824	-0,006	—	46,171
	КИ-НЕ	4g	47,882	-0,018	46,902	-0,005	—	46,244
		6f	47,812	-0,022	46,830	-0,006	—	46,171
У-ПР	4g	47,977	-0,018	46,992	-0,005	46,984	46,337	
	6f	47,966	-0,022	46,973	-0,006	46,964	46,322	
У-НЕ	4g	47,870	-0,018	46,887	-0,005	46,879	46,244	
	6f	47,797	-0,022	46,812	-0,006	46,803	46,171	
M48×1	КПР-ПР	4g	47,983	-0,018	47,311	-0,005	47,303	46,874
		6f	47,971	-0,022	47,288	-0,006	47,280	46,851
	КПР-НЕ	4g	47,534	-0,009	47,332	-0,005	—	46,884
		6f	47,518	-0,011	47,314	-0,006	—	46,868
	К-И	4g	47,542	-0,009	47,340	-0,005	—	46,884
		6f	47,528	-0,011	47,326	-0,006	—	46,868
	КНЕ-ПР	4g	47,983	-0,018	47,216	-0,005	47,208	46,779
		6f	47,942	-0,022	47,148	-0,006	47,138	46,710
	КНЕ-НЕ	4g	47,893	-0,018	47,236	-0,005	—	46,801
		6f	47,831	-0,022	47,173	-0,006	—	46,737
	КИ-НЕ	4g	47,898	-0,018	47,242	-0,005	—	46,801
		6f	47,837	-0,022	47,179	-0,006	—	46,737
У-ПР	4g	47,983	-0,018	47,322	-0,005	47,314	46,884	
	6f	47,971	-0,022	47,302	-0,006	47,293	46,868	
У-НЕ	4g	47,886	-0,018	47,227	-0,005	47,219	46,801	
	6f	47,822	-0,022	47,161	-0,006	47,152	46,737	



Резьба	Вид калибра	Поле допуска резьбы	Наружный диаметр, $d$		Средний диаметр, $d_2$			Внутренний диаметр, $d_1$ , не более
			Номинал.	Пред. откл.	Новый		Изношенный	
					Номинал.	Пред. откл.		
M50×3	КПР-ПР	4g	49,963	-0,022	47,982	-0,006	47,972	46,678
		6f	49,951	-0,028	47,960	-0,008	47,948	46,655
	КПР-НЕ	4g	48,610	-0,011	48,007	-0,006	—	46,695
		6f	48,594	-0,014	47,992	-0,008	—	46,678
	К-И	4g	48,622	-0,011	48,019	-0,006	—	46,695
		6f	48,608	-0,014	48,006	-0,008	—	46,678
	КНЕ-ПР	4g	49,963	-0,022	47,848	-0,006	47,840	46,545
		6f	49,951	-0,028	47,748	-0,008	47,736	46,444
	КНЕ-НЕ	4g	49,831	-0,022	47,874	-0,006	—	46,572
		6f	49,739	-0,028	47,780	-0,008	—	46,477
	КИ-НЕ	4g	49,837	-0,022	47,880	-0,006	—	46,572
		6f	49,747	-0,028	47,788	-0,008	—	46,477
	У-ПР	4g	49,963	-0,022	47,995	-0,006	47,986	46,695
		6f	49,951	-0,028	47,976	-0,008	47,964	46,678
У-НЕ	4g	49,822	-0,022	47,862	-0,006	47,853	46,572	
	6f	49,728	-0,028	47,764	-0,008	47,752	46,477	
M50×2	КПР-ПР	4g	49,971	-0,018	48,650	-0,005	48,642	47,780
		6f	49,959	-0,022	48,628	-0,006	48,618	47,757
	КПР-НЕ	4g	49,072	-0,009	48,670	-0,005	—	47,790
		6f	49,056	-0,011	48,653	-0,006	—	47,774
	К-И	4g	49,082	-0,009	48,680	-0,005	—	47,790
		6f	49,068	-0,011	48,665	-0,006	—	47,774
	КНЕ-ПР	4g	49,971	-0,018	48,533	-0,005	48,525	47,663
		6f	49,959	-0,022	48,446	-0,006	48,438	47,576
	КНЕ-НЕ	4g	49,859	-0,018	48,554	-0,005	—	47,685
		6f	49,779	-0,022	48,472	-0,006	—	47,603
	КИ-НЕ	4g	49,864	-0,018	48,558	-0,005	—	47,685
		6f	49,785	-0,022	48,478	-0,006	—	47,603
	У-ПР	4g	49,971	-0,018	48,661	-0,005	48,653	47,790
		6f	49,959	-0,022	48,641	-0,006	48,632	47,774
У-НЕ	4g	49,852	-0,018	48,544	-0,005	48,536	47,685	
	6f	49,770	-0,022	48,460	-0,006	48,451	47,603	
M50×1,5	КПР-ПР	4g	49,977	-0,018	48,981	-0,005	48,973	48,327
		6f	49,965	-0,022	48,960	-0,006	48,950	48,305
	КПР-НЕ	4g	49,304	-0,009	49,002	-0,005	—	48,337
		6f	49,288	-0,011	48,985	-0,006	—	48,322
	К-И	4g	49,312	-0,009	49,010	-0,005	—	48,337
		6f	49,300	-0,011	48,997	-0,006	—	48,322
	КНЕ-ПР	4g	49,977	-0,018	48,876	-0,005	48,868	48,222
		6f	49,965	-0,022	48,798	-0,006	48,790	48,144

Продолжение табл. 2

мм								
Резьба	Вид калибра	Поле допуска резьбы	Наружный диаметр, $d$		Средний диаметр, $d_2$			Внутренний диаметр, $d_1$ , не более
			Номин.	Пред. откл.	Номин.		Исполненный	
					Номин.	Пред. откл.		
M50×1,5	КНЕ-НЕ	4g	49,877	—0,018	48,896	—0,005	—	48,244
		6f	49,806	—0,322	48,824	—0,006	—	48,171
	КИ-НЕ	4g	49,882	—0,018	48,902	—0,005	—	48,244
		6f	49,812	—0,022	48,830	—0,006	—	48,171
	У-ПР	4g	49,977	—0,018	48,992	—0,005	48,984	48,337
		6f	49,966	—0,022	48,973	—0,006	48,964	48,322
	У-НЕ	4g	49,870	—0,018	48,887	—0,005	48,879	48,244
		6f	49,797	—0,022	48,812	—0,006	48,803	48,171
M52	КПР-ПР	4g	51,940	—0,022	48,660	—0,006	48,650	46,490
		6f	49,688	—0,011	48,685	—0,006	—	46,507
	К-И	4g	49,700	—0,011	48,697	—0,006	—	46,507
		6f	51,940	—0,022	48,498	—0,006	48,490	46,329
	КНЕ-ПР	4g	51,780	—0,022	48,524	—0,006	—	46,356
		6f	51,786	—0,022	48,530	—0,006	—	46,356
	КИ-НЕ	4g	51,940	—0,022	48,673	—0,006	48,664	46,507
		6f	51,771	—0,022	48,512	—0,006	48,503	46,356
M52×4	КПР-ПР	4g	51,951	—0,022	49,320	—0,006	49,312	47,584
		6f	50,148	—0,011	49,346	—0,006	—	47,601
	К-И	4g	50,160	—0,011	49,358	—0,006	—	47,601
		6f	51,951	—0,022	49,170	—0,006	49,160	47,433
	КНЕ-ПР	4g	51,801	—0,022	49,195	—0,006	—	47,460
		6f	51,807	—0,022	49,201	—0,006	—	47,460
	КИ-НЕ	4g	51,951	—0,022	49,334	—0,006	49,325	47,601
		6f	51,792	—0,022	49,183	—0,006	49,174	47,460
M52×3	КПР-ПР	4g	51,963	—0,022	49,982	—0,006	49,972	48,678
		6f	51,951	—0,028	49,960	—0,008	49,948	48,655
	КПР-НЕ	4g	60,610	—0,011	50,007	—0,006	—	48,695
		6f	50,594	—0,014	49,992	—0,008	—	48,678
	К-И	4g	50,622	—0,011	50,019	—0,006	—	48,695
		6f	50,608	—0,014	50,006	—0,008	—	48,678
	КНЕ-ПР	4g	51,963	—0,022	49,848	—0,006	49,840	48,545
		6f	51,951	—0,028	49,748	—0,008	49,736	48,444
	КНЕ-НЕ	4g	51,831	—0,022	49,874	—0,006	—	48,572
		6f	51,739	—0,028	49,780	—0,008	—	48,477
	КИ-НЕ	4g	51,837	—0,022	49,880	—0,006	—	48,572
		6f	51,747	—0,028	49,788	—0,008	—	48,477
	У-ПР	4g	51,963	—0,022	49,995	—0,006	49,986	48,695
		6f	51,951	—0,028	49,976	—0,008	49,964	48,678
У-НЕ	4g	51,822	—0,022	49,862	—0,006	49,853	48,572	
	6f	51,728	—0,028	49,764	—0,008	49,752	48,477	
M52×2	КПР-ПР	4g	51,971	—0,018	50,650	—0,005	50,642	49,780
		6f	51,959	—0,022	50,628	—0,006	50,618	49,757
	КПР-НЕ	4g	51,072	—0,009	50,670	—0,005	—	49,790
		6f	51,056	—0,011	50,653	—0,006	—	49,774

Резьба	Вид калибра	Поле допуска резьбы	Наружный диаметр, $d$		Средний диаметр, $d_2$			Внутренний диаметр, $d_1$ , не более
			Номи.	Пред. откл.	Номи.		Изготовитель	
					Номи.	Пред. откл.		
M52×2	К-И	4g	51,082	-0,009	50,680	-0,005	—	49,790
		6f	51,068	-0,011	50,665	-0,006	—	49,774
	КНЕ-ПР	4g	51,971	-0,018	50,533	-0,005	50,525	49,663
		6f	51,959	-0,022	50,446	-0,006	50,438	49,576
	КНЕ-НЕ	4g	51,859	-0,018	50,554	-0,005	—	49,685
		6f	51,779	-0,022	50,472	-0,006	—	49,603
У-ПР	4g	51,971	-0,018	50,661	-0,005	50,653	49,790	
	6f	51,959	-0,022	50,641	-0,006	50,632	49,774	
У-НЕ	4g	51,852	-0,018	50,544	-0,005	50,536	49,685	
	6f	51,770	-0,022	50,460	-0,006	50,451	49,603	
M52×1,5	КПР-ПР	4g	51,977	-0,018	50,981	-0,005	50,973	50,327
		6f	51,966	-0,022	50,960	-0,006	50,950	50,305
	КПР-НЕ	4g	51,304	-0,009	51,002	-0,005	—	50,337
		6f	51,288	-0,011	50,985	-0,006	—	50,322
	К-И	4g	51,312	-0,009	51,010	-0,005	—	50,337
		6f	51,300	-0,011	50,997	-0,006	—	50,322
	КНЕ-ПР	4g	51,977	-0,018	50,876	-0,005	50,868	50,222
		6f	51,966	-0,022	50,798	-0,006	50,790	50,144
КНЕ-НЕ	4g	51,877	-0,018	50,896	-0,005	—	50,244	
	6f	51,806	-0,022	50,824	-0,006	—	50,171	
КИ-НЕ	4g	51,882	-0,018	50,902	-0,005	—	50,244	
	6f	51,812	-0,022	50,830	-0,006	—	50,171	
У-ПР	4g	51,977	-0,018	50,992	-0,005	50,984	50,337	
	6f	51,966	-0,022	50,973	-0,006	50,964	50,322	
У-НЕ	4g	51,870	-0,018	50,887	-0,005	50,879	50,244	
	6f	51,797	-0,022	50,812	-0,006	50,803	50,171	
M52×1	КПР-ПР	4g	51,983	-0,018	51,311	-0,005	51,303	50,874
		6f	51,971	-0,022	51,288	-0,006	51,280	50,851
	КПР-НЕ	4g	51,534	-0,009	51,332	-0,005	—	50,884
		6f	51,516	-0,011	51,314	-0,006	—	50,868
	К-И	4g	51,542	-0,009	51,340	-0,005	—	50,884
		6f	51,528	-0,011	51,326	-0,006	—	50,868
	КНЕ-ПР	4g	51,983	-0,018	51,216	-0,005	51,208	50,779
		6f	51,942	-0,022	51,148	-0,006	51,138	50,710
КНЕ-НЕ	4g	51,893	-0,018	51,236	-0,005	—	50,801	
	6f	51,831	-0,022	51,173	-0,006	—	50,737	
КИ-НЕ	4g	51,898	-0,018	51,242	-0,005	—	50,801	
	6f	51,837	-0,022	51,179	-0,006	—	50,737	
У-ПР	4g	51,983	-0,018	51,322	-0,005	51,314	50,884	
	6f	51,971	-0,022	51,302	-0,006	51,293	50,868	
У-НЕ	4g	51,886	-0,018	51,227	-0,005	51,219	50,801	
	6f	51,822	-0,022	51,161	-0,006	51,152	50,737	

Продолжение табл. 2

Резьба	Вид калибра	Поле допуска резьбы	Наружный диаметр, $d$		Средний диаметр, $d_2$			Внутренний диаметр, $d_1$ , не более
			Номи.	Пред. откл.	Новый		Изношенный	
					Номи.	Пред. откл.		
M55×4	КПР-ПР	4g	54,951	—0,022	52,320	—0,006	52,312	50,584
		6f	53,148	—0,011	52,346	—0,006	—	50,601
	К-И	4g	53,160	—0,011	52,358	—0,006	—	50,601
		6f	54,951	—0,022	52,170	—0,006	52,160	50,433
	КНЕ-ПР	4g	54,801	—0,022	52,195	—0,006	—	50,460
		6f	54,807	—0,022	52,201	—0,006	—	50,460
	КИ-НЕ	4g	54,951	—0,022	52,334	—0,006	52,325	50,601
		6f	54,792	—0,022	52,183	—0,006	52,174	50,460
M55×3	КПР-ПР	4g	54,963	—0,022	52,982	—0,006	52,972	51,678
		6f	54,951	—0,028	52,960	—0,008	52,948	51,655
	КПР-НЕ	4g	53,610	—0,011	53,007	—0,006	—	51,695
		6f	53,594	—0,014	52,992	—0,008	—	51,678
	К-И	4g	53,622	—0,011	53,019	—0,006	—	51,695
		6f	53,608	—0,014	53,006	—0,008	—	51,678
	КНЕ-ПР	4g	54,963	—0,022	52,848	—0,006	52,840	51,545
		6f	54,951	—0,028	52,748	—0,008	52,736	51,444
	КНЕ-НЕ	4g	54,831	—0,022	52,874	—0,006	—	51,572
		6f	54,739	—0,028	52,780	—0,008	—	51,477
	КИ-НЕ	4g	54,837	—0,022	52,880	—0,006	—	51,572
		6f	54,747	—0,028	52,788	—0,008	—	51,477
	У-ПР	4g	54,963	—0,022	52,995	—0,006	52,986	51,695
		6f	54,951	—0,028	52,976	—0,008	52,964	51,678
У-НЕ	4g	54,822	—0,022	52,862	—0,006	52,853	51,572	
	6f	54,728	—0,028	52,764	—0,008	52,752	51,477	
M55×2	КПР-ПР	4g	54,971	—0,018	53,650	—0,005	53,642	52,780
		6f	54,959	—0,022	53,628	—0,006	53,618	52,757
	КПР-НЕ	4g	54,072	—0,009	53,670	—0,005	—	52,790
		6f	54,050	—0,011	53,653	—0,006	—	52,774
	К-И	4g	54,082	—0,009	53,680	—0,005	—	52,790
		6f	54,068	—0,011	53,666	—0,006	—	52,774
	КНЕ-ПР	4g	54,971	—0,018	53,533	—0,005	53,525	52,663
		6f	54,959	—0,022	53,446	—0,006	53,438	52,579
	КНЕ-НЕ	4g	54,859	0,018	53,554	—0,005	—	52,685
		6f	54,779	—0,022	53,472	—0,006	—	52,603
	КИ-НЕ	4g	54,864	—0,018	53,558	—0,005	—	52,685
		6f	54,785	0,022	53,478	—0,006	—	52,603
У-ПР	4g	54,971	—0,018	53,661	—0,005	53,653	52,790	
	6f	54,959	—0,022	53,641	—0,006	53,632	52,774	
У-НЕ	4g	54,852	—0,018	53,544	—0,005	53,536	52,685	
	6f	54,770	—0,022	53,460	—0,006	53,451	52,603	
M55×1,5	КПР-ПР	4g	54,977	—0,018	53,981	—0,005	53,973	53,327
		6f	54,966	—0,022	53,960	—0,006	53,950	53,305
	КПР-НЕ	4g	54,304	—0,009	54,002	—0,005	—	53,337
		6f	54,288	—0,011	53,985	—0,006	—	53,322

Резьба	Вид калибра	Поле допуска резьбы	мм					Внутренний диаметр, $d_1$ не более	
			Наружный диаметр, $d$		Средний диаметр, $d_2$				
			Номинал.	Пред. откл.	Новый		Изношенный		
		Номинал.	Пред. откл.						
M55×1,5	К-И	4g	54,312	—0,009	54,010	—0,005	—	53,337	
		6f	54,300	—0,011	53,997	—0,006	—	53,322	
	КНЕ-ПР	4g	54,977	—0,018	53,876	—0,005	53,868	53,222	
		6f	54,966	—0,022	53,798	—0,006	53,790	53,144	
	КНЕ-НЕ	4g	54,877	—0,018	53,896	—0,005	—	53,244	
		6f	54,806	0,022	53,824	—0,006	—	53,171	
	КИ-НЕ	4g	54,862	—0,018	53,902	—0,005	—	53,244	
		6f	54,812	—0,022	53,830	—0,006	—	53,171	
	У-ПР	4g	54,977	0,018	53,992	—0,005	53,984	53,337	
		6f	54,966	—0,022	53,973	—0,006	53,964	53,322	
	У-НЕ	4g	54,870	—0,018	53,887	—0,005	53,879	53,244	
		6f	54,797	—0,022	53,812	—0,006	53,803	53,171	
M56	КПР-ПР	4g	55,936	—0,022	52,332	—0,006	52,322	49,945	
		6f	55,460	—0,011	52,357	—0,006	—	49,962	
	К-И	4g	55,472	—0,011	52,369	—0,006	—	49,962	
		6f	55,936	—0,022	52,160	—0,006	52,152	49,774	
	КНЕ-ПР	4g	55,766	—0,022	52,186	—0,006	—	49,801	
		6f	55,772	—0,022	52,192	—0,006	—	49,801	
	КИ-НЕ	4g	55,936	—0,022	52,345	—0,006	52,336	49,962	
		6f	55,757	—0,022	52,174	—0,006	52,165	49,801	
	M56×4	КПР-ПР	4g	55,951	—0,022	53,320	—0,006	53,312	51,584*
			6f	54,148	—0,011	53,346	—0,006	—	51,601
К-И		4g	54,160	—0,011	53,358	—0,006	—	51,601	
		6f	55,951	—0,022	53,170	—0,006	53,160	51,433	
КНЕ-ПР		4g	55,801	—0,022	53,195	—0,006	—	51,460	
		6f	55,807	—0,022	53,201	—0,006	—	51,460	
КИ-НЕ		4g	55,951	—0,022	53,334	—0,006	53,325	51,601	
		6f	55,792	—0,022	53,183	—0,006	53,174	51,460	
M56×3		КПР-ПР	4g	55,963	—0,022	53,982	—0,006	53,972	52,678
			6f	55,951	—0,028	53,960	—0,008	53,948	52,655
	КПР-НЕ	4g	54,610	—0,011	54,007	—0,006	—	52,695	
		6f	54,594	—0,014	53,992	—0,008	—	52,678	
	К-И	4g	54,622	—0,011	54,019	—0,006	—	52,695	
		6f	54,608	—0,014	54,006	—0,008	—	52,678	
	КНЕ-ПР	4g	55,963	—0,022	53,848	—0,006	53,840	52,545	
		6f	55,951	—0,028	53,748	—0,008	53,736	52,444	
	КНЕ-НЕ	4g	55,831	—0,022	53,874	—0,006	—	52,572	
		6f	55,739	—0,028	53,780	—0,008	—	52,477	
	КИ-НЕ	4g	55,837	—0,022	53,880	—0,006	—	52,572	
		6f	55,747	—0,028	53,788	—0,008	—	52,477	
	У-ПР	4g	55,963	—0,022	53,995	—0,006	53,986	52,695	
		6f	55,951	—0,028	53,976	—0,008	53,964	52,678	
	У-НЕ	4g	55,822	—0,022	53,862	—0,006	53,853	52,572	
		6f	55,728	—0,028	53,764	—0,008	53,752	52,477	

Продолжение табл. 2

Резьба	Вид калбра	Поле допуска резьбы	Наружный диаметр, $d$		Средний диаметр, $d_2$			Внутренний диаметр, $d_1$ не более
			Номиц.	Пред. откл.	Исход.		Изношенный	
					Номиц.	Пред. откл.		
M56×2	КПР-ПР	4g	55,971	-0,018	54,650	-0,005	54,642	53,780
		6f	55,959	-0,022	54,628	-0,006	54,618	53,757
	КПР-НЕ	4g	55,072	-0,009	54,670	-0,005	—	53,790
		6f	55,056	-0,011	54,653	-0,006	—	53,774
	К-И	4g	55,082	-0,009	54,680	-0,005	—	53,790
		6f	55,068	-0,011	54,665	-0,006	—	53,774
	КНЕ-ПР	4g	55,971	-0,018	54,533	-0,005	54,525	53,663
		6f	55,959	-0,022	54,446	-0,006	54,438	53,576
КНЕ-НЕ	4g	55,859	-0,018	54,554	-0,005	—	53,685	
	6f	55,779	-0,022	54,472	-0,006	—	53,603	
КИ-НЕ	4g	55,864	-0,018	54,558	-0,005	—	53,685	
	6f	55,785	-0,022	54,478	-0,006	—	53,603	
У-ПР	4g	55,971	-0,018	54,661	-0,005	54,653	53,790	
	6f	55,959	-0,022	54,641	-0,006	54,632	53,774	
У-НЕ	4g	55,852	-0,018	54,544	-0,005	54,536	53,685	
	6f	55,770	-0,022	54,460	-0,006	54,451	53,603	
M56×1,5	КПР-ПР	4g	55,977	-0,018	54,981	-0,005	54,973	54,327
		6f	55,966	-0,022	54,960	-0,006	54,950	54,305
	КПР-НЕ	4g	55,304	-0,009	55,002	-0,005	—	54,337
		6f	55,288	-0,011	54,985	-0,006	—	54,322
	К-И	4g	55,312	-0,009	55,010	-0,005	—	54,337
		6f	55,300	-0,011	54,997	0,006	—	54,322
	КНЕ-ПР	4g	55,977	0,018	54,876	-0,005	54,868	54,222
		6f	55,966	-0,022	54,798	-0,006	54,790	54,144
КНЕ-НЕ	4g	55,877	-0,018	54,896	-0,005	—	54,244	
	6f	55,806	-0,022	54,824	-0,006	—	54,171	
КИ-НЕ	4g	55,882	-0,018	54,902	-0,005	—	54,244	
	6f	55,812	-0,022	54,830	-0,006	—	54,171	
У-ПР	4g	55,977	-0,018	54,992	-0,005	54,984	54,337	
	6f	55,966	-0,022	54,973	-0,006	54,964	54,322	
У-НЕ	4g	55,870	-0,018	54,887	-0,005	54,879	54,244	
	6f	55,797	-0,022	54,812	-0,006	54,803	54,171	
M56×1	КПР-ПР	4g	55,983	-0,018	55,311	-0,005	55,303	54,874
		6f	55,971	-0,022	55,288	-0,006	55,280	54,851
	КПР-НЕ	4g	55,534	-0,009	55,332	-0,005	—	54,884
		6f	55,516	-0,011	55,314	-0,006	—	54,868
К-И	4g	55,542	-0,009	55,340	-0,005	—	54,884	
	6f	55,528	-0,011	55,326	-0,006	—	54,868	
КНЕ-ПР	4g	55,983	-0,018	55,216	-0,005	55,208	54,779	
	6f	55,942	-0,022	55,148	-0,006	55,138	54,710	

Резьба	Вид калибра	Поле допуска резьбы	мм					Внутренний диаметр, $d_1$ , не более
			Наружный диаметр, $d$		Средний диаметр, $d_2$			
			Номинал	Пред. откл.	Номинал		Измощенный	
M50×1	КНЕ-НЕ	4g	55,893	-0,018	55,236	-0,005	—	54,801
		6f	55,831	-0,022	55,173	-0,006	—	54,737
	КИ-НЕ	4g	55,898	-0,018	55,242	-0,005	—	54,801
		6f	55,837	-0,022	55,179	-0,006	—	54,737
	У-ПР	4g	55,983	-0,018	55,322	-0,005	55,314	54,884
		6f	55,971	-0,022	55,302	-0,006	55,293	54,868
	У-НЕ	4g	55,886	-0,018	55,227	-0,006	55,219	54,801
		6f	55,822	-0,022	55,161	-0,006	55,152	54,737
M58×4	КПР-ПР	4g	57,951	-0,022	55,320	-0,006	55,312	53,584
		6f	56,148	-0,011	55,346	-0,006	—	53,601
	КПР-НЕ	4g	56,160	-0,011	55,358	-0,006	—	53,601
		6f	56,160	-0,011	55,358	-0,006	—	53,601
	К-И	4g	57,951	-0,022	55,170	-0,006	55,160	53,433
		6f	57,801	-0,022	55,195	-0,006	—	53,460
	КНЕ-ПР	4g	57,807	-0,022	55,201	-0,006	—	53,460
		6f	57,807	-0,022	55,201	-0,006	—	53,460
КИ-НЕ	4g	57,951	-0,022	55,334	-0,006	55,325	53,601	
	6f	57,792	-0,022	55,183	-0,006	55,174	53,460	
M58×3	КПР-ПР	4g	57,963	-0,022	55,982	-0,006	55,972	54,678
		6f	57,951	-0,028	55,960	-0,008	55,948	54,655
	КПР-НЕ	4g	56,610	-0,011	56,007	-0,006	—	54,695
		6f	56,594	-0,014	55,992	-0,008	—	54,678
	К-И	4g	56,622	-0,011	56,019	-0,006	—	54,695
		6f	56,608	-0,014	56,006	-0,008	—	54,678
	КНЕ-ПР	4g	57,963	-0,022	55,848	-0,006	55,840	54,545
		6f	57,951	-0,028	55,748	-0,008	55,736	54,444
	КНЕ-НЕ	4g	57,831	-0,022	55,874	-0,006	—	54,572
		6f	57,739	-0,028	55,780	-0,008	—	54,477
	КИ-НЕ	4g	57,837	-0,022	55,880	-0,006	—	54,572
		6f	57,747	-0,028	55,788	-0,008	—	54,477
	У-ПР	4g	57,963	-0,022	55,995	-0,006	55,986	54,695
		6f	57,951	-0,028	55,976	-0,008	55,964	54,678
	У-НЕ	4g	57,822	-0,022	55,862	-0,006	55,853	54,572
		6f	57,726	-0,028	55,764	-0,008	55,752	54,477
M58×2	КПР-ПР	4g	57,971	-0,018	56,650	-0,005	56,642	55,780
		6f	57,959	-0,022	56,628	-0,006	56,618	55,757
	КПР-НЕ	4g	57,072	-0,009	56,670	-0,005	—	55,790
		6f	57,056	-0,011	56,653	-0,006	—	55,774
	К-И	4g	57,082	-0,009	56,680	-0,005	—	55,790
		6f	57,068	-0,011	56,665	-0,006	—	55,774
	КНЕ-ПР	4g	57,971	-0,018	56,533	-0,006	56,525	55,663
		6f	57,959	-0,022	56,446	-0,006	56,438	55,576
	КНЕ-НЕ	4g	57,859	-0,018	56,554	-0,005	—	55,685
		6f	57,779	-0,022	56,472	-0,006	—	55,603

Продолжение табл. 2

Резьба	Вид калибра	Поле допуска резьбы	мм					Внутренний диаметр, $d_1$ не более
			Наружный диаметр, $d$		Средний диаметр, $d_2$			
			Номин.	Пред. откл.	Новый		Изношенный	
Номин.	Пред. откл.	Номин.	Пред. откл.					
M58×2	КН-НЕ	4g	57,864	-0,018	56,558	-0,005	—	55,685
		6f	57,785	-0,022	56,478	-0,006	—	55,603
	У-ПР	4g	57,971	-0,018	56,661	-0,005	56,653	55,790
		6f	57,959	-0,022	56,641	-0,006	56,632	55,774
	У-НЕ	4g	57,852	-0,018	56,544	-0,005	56,536	55,685
		6f	57,770	-0,022	56,460	-0,006	56,451	55,603
M58×1,5	КПР-ПР	4g	57,977	-0,018	56,981	-0,005	56,973	56,327
		6f	57,966	-0,022	56,960	-0,006	56,950	56,305
	КПР-НЕ	4g	57,304	-0,009	57,002	-0,005	—	56,337
		6f	57,288	-0,011	56,985	-0,006	—	56,322
	К-И	4g	57,312	-0,009	57,010	-0,005	—	56,337
		6f	57,300	-0,011	56,997	-0,006	—	56,322
	КНЕ-ПР	4g	57,977	-0,018	56,876	-0,005	56,868	56,222
		6f	57,966	-0,022	56,798	-0,006	56,790	56,144
	КНЕ-НЕ	4g	57,877	-0,018	56,896	-0,005	—	56,244
		6f	57,806	-0,022	56,824	-0,006	—	56,171
	КН-НЕ	4g	57,882	-0,018	56,902	-0,005	—	56,244
		6f	57,812	-0,022	56,830	-0,006	—	56,171
У-ПР	4g	57,977	-0,018	56,992	-0,005	56,984	56,337	
	6f	57,966	-0,022	56,973	-0,006	56,964	56,322	
У-НЕ	4g	57,870	-0,018	56,887	-0,005	56,879	56,244	
	6f	57,797	-0,022	56,812	-0,006	56,803	56,171	
M60	КПР-ПР	4g	59,936	-0,022	56,332	-0,006	56,322	53,945
		6f	59,924	-0,026	56,320	-0,006	—	53,933
	КПР-НЕ	4g	57,460	-0,011	56,357	-0,006	—	53,962
		6f	57,472	-0,011	56,369	-0,006	—	53,962
	К-И	4g	59,936	-0,022	56,160	-0,006	56,152	53,774
		6f	59,924	-0,026	56,148	-0,006	—	53,774
	КНЕ-ПР	4g	59,766	-0,022	56,186	-0,006	—	53,801
		6f	59,772	-0,022	56,192	-0,006	—	53,801
	КН-НЕ	4g	59,936	-0,022	56,345	-0,006	56,336	53,962
6f		59,757	-0,022	56,174	-0,006	56,165	53,801	
M60×4	КПР-ПР	4g	59,951	-0,022	57,320	-0,006	57,312	55,584
		6f	59,939	-0,026	57,308	-0,006	—	55,584
	КПР-НЕ	4g	58,148	-0,011	57,346	-0,006	—	55,601
		6f	58,160	-0,011	57,358	-0,006	—	55,601
	К-И	4g	59,951	-0,022	57,170	-0,006	57,160	55,433
		6f	59,939	-0,026	57,158	-0,006	—	55,433
	КНЕ-ПР	4g	59,801	-0,022	57,195	-0,006	—	55,460
		6f	59,807	-0,022	57,201	-0,006	—	55,460
	КН-НЕ	4g	59,951	-0,022	57,334	-0,006	57,325	55,601
6f		59,792	-0,022	57,183	-0,006	57,174	55,460	
M60×3	КПР-ПР	4g	59,963	-0,022	57,982	-0,006	57,972	56,678
		6f	59,951	-0,026	57,960	-0,008	57,948	56,655
	КПР-НЕ	4g	58,610	-0,011	58,007	-0,006	—	56,695
		6f	58,594	-0,014	57,992	-0,008	—	56,678
	К-И	4g	58,622	-0,011	58,019	-0,006	—	56,695
		6f	58,608	-0,014	58,006	-0,008	—	56,678



Резьба	Вид калибра	Поле допуска резьбы	Наружный диаметр, $d$		Средний диаметр, $d_2$			Внутренний диаметр, $d_1$ , не более
			Номинал.	Пред. откл.	Новый		Изношенный	
					Номинал.	Пред. откл.		
M60×3	КНЕ-ПР	4g	59,963	—0,022	57,848	—0,006	57,840	56,545
		6f	59,951	—0,028	57,748	—0,008	57,736	56,444
	КНЕ-НЕ	4g	59,831	—0,022	57,874	—0,006	—	56,572
		6f	59,739	—0,028	57,780	—0,008	—	56,477
	КИ-НЕ	4g	59,837	—0,022	57,880	—0,006	—	56,572
		6f	59,747	—0,028	57,788	—0,008	—	56,477
	У-ПР	4g	59,963	—0,022	57,995	—0,006	57,986	56,695
		6f	59,951	—0,028	57,976	—0,008	57,964	56,678
	У-НЕ	4g	59,822	—0,022	57,862	—0,006	57,853	56,572
		6f	59,728	—0,028	57,764	—0,008	57,752	56,477
M60×2	КПР-ПР	4g	59,971	—0,018	58,650	—0,005	58,642	57,780
		6f	59,959	—0,022	58,628	—0,006	58,618	57,757
	КПР-НЕ	4g	59,072	—0,009	58,670	—0,005	—	57,790
		6f	59,056	—0,011	58,653	—0,006	—	57,774
	К-И	4g	59,082	—0,009	58,680	—0,005	—	57,790
		6f	59,068	—0,011	58,665	—0,006	—	57,774
	КНЕ-ПР	4g	59,971	—0,018	58,533	—0,005	58,525	57,663
		6f	59,959	—0,022	58,446	—0,006	58,438	57,576
	КНЕ-НЕ	4g	59,859	—0,018	58,554	—0,005	—	57,685
		6f	59,779	—0,022	58,473	—0,006	—	57,603
КИ-НЕ	4g	59,864	—0,018	58,558	—0,005	—	57,685	
	6f	59,785	—0,022	58,478	—0,006	—	57,603	
У-ПР	4g	59,971	—0,018	58,661	—0,005	58,653	57,790	
	6f	59,959	—0,022	58,641	—0,006	58,632	57,774	
У-НЕ	4g	59,852	—0,018	58,544	—0,005	58,536	57,685	
	6f	59,770	—0,022	58,460	—0,006	58,451	57,603	
M60×1,5	КПР-ПР	4g	59,977	—0,018	58,981	—0,005	58,973	58,327
		6f	59,966	—0,022	58,960	—0,006	58,950	58,305
	КПР-НЕ	4g	59,304	—0,009	59,002	—0,005	—	58,337
		6f	59,288	—0,011	58,985	—0,006	—	58,322
	К-И	4g	59,312	—0,009	59,010	—0,005	—	58,337
		6f	59,300	—0,011	58,997	—0,006	—	58,322
	КНЕ-ПР	4g	59,977	—0,018	58,876	—0,005	58,868	58,222
		6f	59,966	—0,022	58,796	—0,006	58,790	58,144
	КНЕ-НЕ	4g	59,877	—0,018	58,896	—0,005	—	58,244
		6f	59,806	—0,022	58,824	—0,006	—	58,171
КИ-НЕ	4g	59,882	—0,018	58,902	—0,005	—	58,244	
	6f	59,812	—0,022	58,830	—0,006	—	58,171	
У-ПР	4g	59,977	—0,018	58,992	—0,005	58,984	58,337	
	6f	59,966	—0,022	58,973	—0,006	58,964	58,322	
У-НЕ	4g	59,870	—0,018	58,887	—0,005	58,879	58,244	
	6f	59,797	—0,022	58,812	—0,006	58,803	58,171	

Продолжение табл. 2

Резьба	Вид калбра	Поле допуска резьбы	ММ		Средний диаметр, $d_2$			Внутренний диаметр, $d_1$ не более
			Наружный диаметр, $d$		Новый			
			Номен.	Пред. откл.	Номен.	Пред. откл.	Изношенный	
M60x1	КПР-ПР	4g	59,983	-0,018	59,311	-0,005	59,303	58,874
		6f	59,971	-0,022	59,289	-0,006	59,280	58,851
	КПР-НЕ	4g	59,534	-0,009	59,332	-0,005	—	58,884
		6f	59,516	-0,011	59,314	-0,006	—	58,868
	К-И	4g	59,542	-0,009	59,340	-0,005	—	58,884
		6f	59,528	-0,011	59,326	-0,006	—	58,868
	КНЕ-ПР	4g	59,893	-0,018	59,216	-0,005	59,208	58,779
		6f	59,942	-0,022	59,148	-0,006	59,138	58,710
КНЕ-НЕ	4g	59,896	-0,018	59,236	-0,005	—	58,801	
	6f	59,831	-0,022	59,173	-0,006	—	58,737	
КН-НЕ	4g	59,898	-0,018	59,242	-0,005	—	58,801	
	6f	59,837	-0,022	59,179	-0,006	—	58,737	
У-ПР	4g	59,983	-0,018	59,322	-0,005	59,314	58,884	
	6f	59,971	-0,022	59,302	-0,006	59,293	58,868	
У-НЕ	4g	59,886	-0,018	59,227	-0,005	59,219	58,801	
	6f	59,822	-0,022	59,161	-0,006	59,152	58,737	
M62x4	КПР-ПР	4g	61,951	-0,022	59,320	-0,006	59,312	57,584
		6f	60,148	-0,011	59,346	-0,008	—	57,601
	К-И	4g	60,160	-0,011	59,358	-0,006	—	57,601
		6f	61,951	-0,022	59,170	-0,006	59,160	57,433
	КНЕ-ПР	4g	61,801	-0,022	59,195	-0,006	—	57,460
		6f	61,807	-0,022	59,201	-0,006	—	57,460
	КН-НЕ	4g	61,951	-0,022	59,334	-0,006	59,325	57,601
		6f	61,792	-0,022	59,183	-0,006	59,174	57,460
M62x3	КПР-ПР	4g	61,963	-0,022	59,982	-0,006	59,972	58,678
		6f	61,951	-0,028	59,960	-0,008	59,948	58,655
	КПР-НЕ	4g	60,610	-0,011	60,007	-0,006	—	58,695
		6f	60,594	-0,014	59,992	-0,008	—	58,678
	К-И	4g	60,622	-0,011	60,019	-0,006	—	58,695
		6f	60,608	-0,014	60,006	-0,008	—	58,678
	КНЕ-ПР	4g	61,963	-0,022	59,848	-0,006	59,840	58,545
		6f	61,951	-0,028	59,748	-0,008	59,736	58,444
КНЕ-НЕ	4g	61,831	-0,022	59,874	-0,006	—	58,572	
	6f	61,739	-0,028	59,780	-0,008	—	58,477	
КН-НЕ	4g	61,837	-0,022	59,880	-0,006	—	58,572	
	6f	61,747	-0,028	59,788	-0,008	—	58,477	
У-ПР	4g	61,963	-0,022	59,995	-0,006	59,986	58,695	
	6f	61,954	-0,028	59,976	-0,008	59,964	58,678	
У-НЕ	4g	61,822	-0,022	59,862	-0,006	59,853	58,572	
	6f	61,728	-0,028	59,764	-0,008	59,752	58,477	

Резьба	Вид калибра	Поле допуска резьбы	мм					Внутренний диаметр, $d_2$ не более
			Наружный диаметр, $d$		Средний диаметр, $d_2$			
			Номинал	Пред. откл.	Новый		Исполненный	
Номинал	Пред. откл.	Номинал	Пред. откл.	Исполненный				
M62×2	КПР-ПР	4g	61,971	-0,018	60,650	-0,005	60,642	59,780
		6f	61,959	-0,022	60,628	-0,006	60,618	59,757
	КПР-НЕ	4g	61,072	-0,009	60,670	-0,005	—	59,790
		6f	61,056	-0,011	60,653	-0,006	—	59,774
	К-И	4g	61,082	-0,009	60,680	-0,005	—	59,790
		6f	61,068	-0,011	60,665	-0,006	—	59,774
	КНЕ-ПР	4g	61,971	-0,018	60,533	-0,005	60,525	59,663
		6f	61,959	-0,022	60,446	-0,006	60,438	59,576
	КНЕ-НЕ	4g	61,859	-0,018	60,554	-0,005	—	59,685
		6f	61,779	-0,022	60,472	-0,006	—	59,603
	КИ-НЕ	4g	61,864	-0,018	60,558	-0,005	—	59,685
		6f	61,785	-0,022	60,478	-0,006	—	59,603
	У-ПР	4g	61,971	-0,018	60,661	-0,005	60,653	59,790
		6f	61,959	-0,022	60,641	-0,006	60,632	59,774
У-НЕ	4g	61,852	-0,018	60,544	-0,005	60,536	59,685	
	6f	61,770	-0,022	60,460	-0,006	60,451	59,603	
M62×1,5	КПР-ПР	4g	61,977	-0,018	60,981	-0,005	60,973	60,327
		6f	61,966	-0,022	60,960	-0,006	60,950	60,305
	КПР-НЕ	4g	61,304	-0,009	61,002	-0,005	—	60,337
		6f	61,288	-0,011	60,985	-0,006	—	60,322
	К-И	4g	61,312	-0,009	61,010	-0,005	—	60,337
		6f	61,300	-0,011	60,997	-0,006	—	60,322
	КНЕ-ПР	4g	61,977	-0,018	60,876	-0,005	60,868	60,222
		6f	61,966	-0,022	60,798	-0,006	60,790	60,144
	КНЕ-НЕ	4g	61,877	-0,018	60,896	-0,005	—	60,244
		6f	61,806	-0,022	60,824	-0,006	—	60,171
	КИ-НЕ	4g	61,882	-0,018	60,902	-0,005	—	60,244
		6f	61,812	-0,022	60,830	-0,006	—	60,171
	У-ПР	4g	61,977	-0,018	60,992	-0,005	60,984	60,337
		6f	61,966	-0,022	60,973	-0,006	60,964	60,322
У-НЕ	4g	61,870	-0,018	60,887	-0,005	60,879	60,244	
	6f	61,797	-0,022	60,812	-0,006	60,803	60,171	
M64	КПР-ПР	4g	63,931	-0,022	60,002	-0,006	59,992	57,399
		КПР-НЕ	4g	61,230	-0,011	60,027	-0,006	—
	К-И	4g	61,242	-0,011	60,039	-0,006	—	57,416
		КНЕ-ПР	4g	63,931	-0,022	59,820	-0,006	59,812
	КНЕ-НЕ	4g	63,751	-0,022	59,846	-0,006	—	57,245
		КИ-НЕ	4g	63,757	-0,022	59,852	-0,006	—
	У-ПР	4g	63,931	-0,022	60,015	-0,006	60,006	57,416
		У-НЕ	4g	63,742	-0,022	59,834	-0,006	59,825

Продолжение табл. 2

Резьба	Вид калибра	Поле допуска резьбы	Наружный диаметр, $d$		Средний диаметр, $d_2$			Внутренний диаметр, $d_1$ не более
			Номин.	Пред. откл.	Новый		Изношенный	
					Номин.	Пред. откл.		
М64×4	КПР-ПР	4g	63,951	-0,022	61,320	-0,006	61,312	59,584
		6f	62,148	-0,011	61,346	-0,006	—	59,601
	КПР-НЕ	4g	62,160	-0,011	61,358	-0,006	—	59,601
		6f	63,951	-0,022	61,170	-0,006	61,160	59,433
	К-И	4g	63,801	-0,022	61,195	-0,006	—	59,460
		6f	63,807	-0,022	61,201	-0,006	—	59,460
	КНЕ-ПР	4g	63,951	-0,022	61,334	-0,006	61,325	59,601
		6f	63,792	-0,022	61,183	-0,006	61,174	59,460
	М64×3	КПР-ПР	4g	63,963	-0,022	61,982	-0,006	61,972
6f			63,951	-0,028	61,960	-0,008	61,948	60,655
КПР-НЕ		4g	62,610	-0,011	62,007	-0,006	—	60,695
		6f	62,594	-0,014	61,992	-0,008	—	60,678
К-И		4g	62,622	-0,011	62,019	-0,006	—	60,695
		6f	62,608	-0,014	62,006	-0,008	—	60,678
КНЕ-ПР		4g	63,963	-0,022	61,848	-0,006	61,840	60,545
		6f	63,951	-0,028	61,748	-0,008	61,736	60,444
КНЕ-НЕ		4g	63,831	-0,022	61,874	-0,006	—	60,572
	6f	63,739	-0,028	61,760	-0,008	—	60,477	
КИ-НЕ	4g	63,837	-0,022	61,880	-0,006	—	60,572	
	6f	63,747	-0,028	61,788	-0,008	—	60,477	
У-ПР	4g	63,963	-0,022	61,995	-0,006	61,986	60,695	
	6f	63,951	-0,028	61,976	-0,008	61,964	60,678	
У-НЕ	4g	63,822	-0,022	61,862	-0,006	61,853	60,572	
	6f	63,728	-0,028	61,764	-0,008	61,752	60,477	
М64×2	КПР-ПР	4g	63,971	-0,018	62,650	-0,005	62,642	61,780
		6f	63,959	-0,022	62,628	-0,006	62,618	61,757
	КПР-НЕ	4g	63,072	-0,009	62,670	-0,005	—	61,790
		6f	63,056	-0,011	62,653	-0,006	—	61,774
	К-И	4g	63,082	-0,009	62,680	-0,005	—	61,790
		6f	63,068	-0,011	62,665	-0,006	—	61,774
	КНЕ-ПР	4g	63,971	-0,018	62,533	-0,005	62,525	61,663
		6f	63,959	-0,022	62,446	-0,006	62,438	61,576
	КНЕ-НЕ	4g	63,859	-0,018	62,554	-0,005	—	61,685
6f		63,779	-0,022	62,472	-0,006	—	61,603	
КИ-НЕ	4g	63,864	-0,018	62,558	-0,005	—	61,685	
	6f	63,785	-0,022	62,478	-0,006	—	61,603	
У-ПР	4g	63,971	-0,018	62,661	-0,005	62,653	61,790	
	6f	63,959	-0,022	62,641	-0,006	62,632	61,774	
У-НЕ	4g	63,852	-0,018	62,544	-0,005	62,536	61,685	
	6f	63,770	-0,022	62,460	-0,006	62,451	61,603	

Резьба	Вид калибра	Поле допуска резьбы	Наружный диаметр, $d$		Средний диаметр, $d_2$			Внутренний диаметр, $d_1$ не более
			Норми.	Пред. откл.	Норми.		Изношенный	
					Норми.	Пред. откл.		
M64×1,5	КПР-ПР	4g	63,977	-0,018	62,981	-0,005	62,973	62,327
		6f	63,966	-0,022	62,960	-0,006	62,950	62,305
	КПР-НЕ	4g	63,304	-0,009	63,002	-0,005	—	62,337
		6f	63,288	-0,011	62,985	-0,006	—	62,322
	К-И	4g	63,312	-0,009	63,010	-0,005	—	62,337
		6f	63,300	-0,011	62,997	-0,006	—	62,322
	КНЕ-ПР	4g	63,977	-0,018	62,876	-0,005	62,868	62,222
		6f	63,966	-0,022	62,798	-0,006	62,790	62,144
	КНЕ-НЕ	4g	63,877	-0,018	62,896	-0,005	—	62,244
6f		63,806	-0,022	62,824	-0,006	—	62,171	
КИ-НЕ	4g	63,882	-0,018	62,902	-0,005	—	62,244	
	6f	63,812	-0,022	62,830	-0,006	—	62,171	
У-ПР	4g	63,977	-0,018	62,992	-0,005	62,984	62,337	
	6f	63,966	-0,022	62,973	-0,006	62,964	62,322	
У-НЕ	4g	63,870	-0,018	62,887	-0,005	62,879	62,244	
	6f	63,797	-0,022	62,812	-0,006	62,803	62,171	
M64×1	КПР-ПР	4g	63,983	-0,018	63,311	-0,005	63,303	62,874
		6f	63,971	-0,022	63,288	-0,006	63,280	62,851
	КПР-НЕ	4g	63,534	-0,009	63,332	-0,005	—	62,884
		6f	63,516	-0,011	63,314	-0,006	—	62,868
	К-И	4g	63,542	-0,009	63,340	-0,005	—	62,884
		6f	63,528	-0,011	63,326	-0,006	—	62,868
	КНЕ-ПР	4g	63,983	-0,018	63,216	-0,005	63,208	62,779
		6f	63,942	-0,022	63,148	-0,006	63,138	62,710
	КНЕ-НЕ	4g	63,893	-0,018	63,236	-0,005	—	62,801
6f		63,831	-0,022	63,173	-0,006	—	62,737	
КИ-НЕ	4g	63,898	-0,018	63,242	-0,005	—	62,801	
	6f	63,837	-0,022	63,179	-0,006	—	62,737	
У-ПР	4g	63,983	-0,018	63,322	-0,005	63,314	62,884	
	6f	63,971	-0,022	63,302	-0,006	63,293	62,868	
У-НЕ	4g	63,886	-0,018	63,227	-0,005	63,219	62,801	
	6f	63,822	-0,022	63,161	-0,006	63,152	62,737	
M65×4	КПР-ПР	4g	64,951	-0,022	62,320	-0,006	62,312	60,584
		КПР-НЕ	4g	63,148	-0,011	62,346	-0,006	—
	К-И	4g	63,160	-0,011	62,358	-0,006	—	60,601
		КНЕ-ПР	4g	64,951	-0,022	62,170	-0,006	62,160
	КНЕ-НЕ	4g	64,801	-0,022	62,195	-0,006	—	60,460
	КИ-НЕ	4g	64,807	-0,022	62,201	-0,006	—	60,460
	У-ПР	4g	64,951	-0,022	62,334	-0,006	62,325	60,601
У-НЕ	4g	64,792	-0,022	62,183	-0,006	62,174	60,460	

Продолжение табл. 2

Резьба	Вид калибра	Поле допуска резьбы	Наружный диаметр, $d$		Средний диаметр, $d_2$			Внутренний диаметр, $d_1$ , не более
			Номинал.	Пред. откл.	Номинал		Измененный	
					Номинал.	Пред. откл.		
M65×3	КПР-ПР	4g	64,963	-0,022	62,982	-0,006	62,972	61,678
		6f	64,951	-0,028	62,960	-0,008	62,948	61,655
	КПР-НЕ	4g	63,610	-0,011	63,007	-0,006	—	61,695
		6f	63,594	-0,014	62,992	-0,008	—	61,678
	К-И	4g	63,622	-0,011	63,019	-0,006	—	61,695
		6f	63,608	-0,014	63,006	-0,008	—	61,678
	КНЕ-ПР	4g	64,963	-0,022	62,848	-0,006	62,840	61,545
		6f	64,951	-0,028	62,748	-0,008	62,736	61,444
КНЕ-НЕ	4g	64,831	-0,022	62,874	-0,006	—	61,572	
	6f	64,739	-0,028	62,780	-0,008	—	61,477	
КИ-НЕ	4g	64,837	-0,022	62,880	-0,006	—	61,572	
	6f	64,747	-0,028	62,788	-0,008	—	61,477	
У-ПР	4g	64,963	-0,022	62,995	-0,006	62,986	61,695	
	6f	64,951	-0,028	62,976	-0,008	62,964	61,678	
У-НЕ	4g	64,822	-0,022	62,862	-0,006	62,853	61,572	
	6f	64,728	-0,028	62,764	-0,008	62,752	61,477	
M65×2	КПР-ПР	4g	64,971	-0,018	63,650	-0,005	63,642	62,780
		6f	64,959	-0,022	63,628	-0,006	63,618	62,757
	КПР-НЕ	4g	64,072	-0,009	63,670	-0,005	—	62,790
		6f	64,056	-0,011	63,653	-0,006	—	62,774
	К-И	4g	64,082	-0,009	63,680	-0,005	—	62,790
		6f	64,068	-0,011	63,665	-0,006	—	62,774
	КНЕ-ПР	4g	64,971	-0,018	63,533	-0,005	63,525	62,663
		6f	64,959	-0,022	63,446	-0,006	63,438	62,576
КНЕ-НЕ	4g	64,859	-0,018	63,554	-0,005	—	62,685	
	6f	64,779	-0,022	63,472	-0,006	—	62,603	
КИ-НЕ	4g	64,864	-0,018	63,558	-0,005	—	62,685	
	6f	64,785	-0,022	63,478	-0,006	—	62,603	
У-ПР	4g	64,971	-0,018	63,661	-0,005	63,653	62,790	
	6f	64,959	-0,022	63,641	-0,006	63,632	62,774	
У-НЕ	4g	64,852	-0,018	63,544	-0,005	63,536	62,685	
	6f	64,770	-0,022	63,460	-0,006	63,451	62,603	
M65×1,5	КПР-ПР	4g	64,977	-0,018	63,981	-0,005	63,973	63,327
		6f	64,966	-0,022	63,960	-0,006	63,950	63,305
	КПР-НЕ	4g	64,304	-0,009	64,002	-0,005	—	63,337
		6f	64,288	-0,011	63,985	-0,006	—	63,322
К-И	4g	64,312	-0,009	64,010	-0,005	—	63,337	
	6f	64,300	-0,011	63,997	-0,006	—	63,322	
КНЕ-ПР	4g	64,977	-0,018	63,876	-0,005	63,868	63,222	
	6f	64,966	-0,022	63,798	-0,006	63,790	63,144	

Резьба	Вид калибра	Поле допуска резьбы	Наружный диаметр, $d$		Средний диаметр, $d_2$			Внутренний диаметр, $d_1$ , не более
			Номинал	Пред. откл.	Новый		Изношенный	
					Номинал	Пред. откл.		
M65×1,5	КНЕ-НЕ	4g	64,877	-0,018	63,896	-0,005	—	63,244
		6f	64,806	-0,022	63,824	-0,006	—	63,171
	КИ-НЕ	4g	64,882	-0,018	63,902	-0,005	—	63,244
		6f	64,812	-0,022	63,830	-0,006	—	63,171
	У-ПР	4g	64,977	-0,018	63,992	-0,005	63,984	63,337
		6f	64,966	-0,022	63,973	-0,006	63,964	63,322
	У-НЕ	4g	64,870	-0,018	63,887	-0,005	63,879	63,244
		6f	64,797	-0,022	63,812	-0,006	63,803	63,171
M68	КПР-ПР	4g	67,931	-0,022	64,002	-0,006	63,992	61,399
		6f	65,230	-0,011	64,027	-0,006	—	61,416
	К-И	4g	66,242	-0,011	64,039	-0,006	—	61,416
		6f	67,931	-0,022	63,820	-0,006	63,812	61,218
	КНЕ-ПР	4g	67,761	-0,022	63,846	-0,006	—	61,245
		6f	67,757	-0,022	63,852	-0,006	—	61,245
	КИ-НЕ	4g	67,931	-0,022	64,015	-0,006	64,006	61,416
		6f	67,742	-0,022	63,834	-0,006	63,825	61,245
M68×4	КПР-ПР	4g	67,951	-0,022	65,320	-0,006	65,312	63,584
		6f	66,148	-0,011	65,346	-0,006	—	63,601
	К-И	4g	66,160	-0,011	65,358	-0,006	—	63,601
		6f	67,951	-0,022	65,170	-0,006	65,160	63,433
	КНЕ-ПР	4g	67,801	-0,022	65,195	-0,006	—	63,460
		6f	67,807	-0,022	65,201	-0,006	—	63,460
	КИ-НЕ	4g	67,951	-0,022	65,334	-0,006	65,325	63,601
		6f	67,792	-0,022	65,183	-0,006	65,174	63,460
M68×3	КПР-ПР	4g	67,963	-0,022	65,982	-0,006	65,972	64,678
		6f	67,951	-0,028	65,960	-0,008	65,948	64,655
	КПР-НЕ	4g	66,610	-0,011	66,007	-0,006	—	64,696
		6f	66,594	-0,014	65,992	-0,008	—	64,678
	К-И	4g	66,622	-0,011	66,019	-0,006	—	64,696
		6f	66,608	-0,014	66,006	-0,008	—	64,678
	КНЕ-ПР	4g	67,963	-0,022	65,848	-0,006	65,840	64,545
		6f	67,951	-0,028	65,748	-0,008	65,736	64,444
	КНЕ-НЕ	4g	67,831	-0,022	65,874	-0,006	—	64,572
		6f	67,739	-0,028	65,780	-0,008	—	64,477
	КИ-НЕ	4g	67,837	-0,022	65,880	-0,006	—	64,572
		6f	67,747	-0,028	65,788	-0,008	—	64,477
	У-ПР	4g	67,963	-0,022	65,995	-0,006	65,986	64,695
		6f	67,951	-0,028	65,976	-0,008	65,964	64,678
У-НЕ	4g	67,822	-0,022	65,862	-0,006	65,853	64,572	
	6f	67,728	-0,028	65,764	-0,008	65,752	64,477	
M68×2	КПР-ПР	4g	67,971	-0,018	66,650	-0,005	66,642	65,790
		6f	67,959	-0,022	66,628	-0,006	66,618	65,757
	КПР-НЕ	4g	67,072	-0,009	66,670	-0,005	—	65,790
		6f	67,056	-0,011	66,653	-0,006	—	65,774

Продолжение табл. 2

мм

Резьба	Вид калибра	Поле допуска резьбы	Наружный диаметр, $d$		Средний диаметр, $d_2$			Внутренний диаметр, $d_1$ , не более
			Номин.	Пред. откл.	Новый		Изношенный	
					Номин.	Пред. откл.		
M68×2	К-И	4g	67,082	-0,009	66,680	-0,005	—	65,790
		6f	67,068	-0,011	66,665	-0,006	—	65,774
	КНЕ-ПР	4g	67,971	-0,018	66,533	-0,005	66,525	65,663
		6f	67,959	-0,022	66,446	-0,006	66,438	65,576
	КНЕ-НЕ	4g	67,859	-0,018	66,554	-0,005	—	65,685
		6f	67,779	-0,022	66,472	-0,006	—	65,603
КИ-НЕ	4g	67,864	-0,018	66,558	-0,005	—	65,686	
	6f	67,785	-0,022	66,478	-0,006	—	65,603	
У-ПР	4g	67,971	-0,018	66,661	-0,005	66,653	65,790	
	6f	67,959	-0,022	66,641	-0,006	66,632	65,774	
У-НЕ	4g	67,852	-0,018	66,544	-0,005	66,536	65,685	
	6f	67,770	-0,022	66,460	-0,006	66,451	65,603	
M68×1,5	КПР-ПР	4g	67,977	-0,018	66,981	-0,005	66,973	66,327
		6f	67,966	-0,022	66,960	-0,006	66,950	66,305
	КПР-НЕ	4g	67,304	-0,009	67,002	-0,005	—	66,337
		6f	67,288	-0,011	66,985	-0,006	—	66,322
	К-И	4g	67,312	-0,009	67,010	-0,006	—	66,337
		6f	67,300	-0,011	66,997	-0,006	—	66,322
	КНЕ-ПР	4g	67,977	-0,018	66,876	-0,005	66,868	66,222
		6f	67,966	-0,022	66,798	-0,006	66,790	66,144
КНЕ-НЕ	4g	67,877	-0,018	66,896	-0,005	—	66,244	
	6f	67,806	-0,022	66,824	-0,006	—	66,171	
КИ-НЕ	4g	67,882	-0,018	66,902	-0,005	—	66,244	
	6f	67,812	-0,022	66,830	-0,006	—	66,171	
У-ПР	4g	67,977	-0,018	66,992	-0,005	66,984	66,337	
	6f	67,966	-0,022	66,973	-0,006	66,964	66,322	
У-НЕ	4g	67,870	-0,018	66,887	-0,005	66,879	66,244	
	6f	67,797	-0,022	66,812	-0,006	66,803	66,171	
M68×1	КПР-ПР	4g	67,983	-0,018	67,311	-0,006	67,303	66,874
		6f	67,971	-0,022	67,288	-0,006	67,280	66,851
	КПР-НЕ	4g	67,534	-0,009	67,332	-0,006	—	66,884
		6f	67,516	-0,011	67,314	-0,006	—	66,868
	К-И	4g	67,542	-0,009	67,340	-0,006	—	66,884
		6f	67,528	-0,011	67,326	-0,006	—	66,868
КНЕ-ПР	4g	67,983	-0,018	67,216	-0,005	67,208	66,779	
	6f	67,942	-0,022	67,148	-0,006	67,138	66,710	
КНЕ-НЕ	4g	67,893	-0,018	67,236	-0,005	—	66,801	
	6f	67,831	-0,022	67,173	-0,006	—	66,737	
КИ-НЕ	4g	67,898	-0,018	67,242	-0,005	—	66,801	
	6f	67,837	-0,022	67,179	-0,006	—	66,737	



Резьба	Вид калибра	Поле допуска резьбы	Наружный диаметр, $d$		Средний диаметр, $d_2$			Внутренний диаметр, $d_1$ , не более
			Номина.	Пред. откл.	Новый		Изношенный	
					Номина.	Пред. откл.		
M68×1	У-ПР	4g	67,983	—0,018	67,322	—0,005	67,314	66,884
		6f	67,971	—0,022	67,302	—0,006	67,293	66,868
	У-HE	4g	67,886	—0,018	67,227	—0,005	67,219	66,801
		6f	67,822	—0,022	67,161	—0,006	67,152	66,737

\* Допускается взамен калибра-пробки с полем допуска 4g применять соответствующий калибр-пробку с полем допуска 6g.

(Введено дополнительно, Изм. № 3).

Редактор Р. Г. Говердовская  
Технический редактор Л. Я. Митрофанова  
Корректор Н. Б. Жуховцева

Сдано в наб. 30.06.83 Подп. в печ. 24.06.84 11,5 п. л. 11,75 усл. кр.-отт. 10,80 уч.-над. л.  
Тираж 20000 Цена 55 коп.

Ордена «Знак Почета» Издательство стандартов, 123557, Москва, Новоресенский пер., 3.  
Калужская типография стандартов, ул. Московская, 256. Зак. 1963

Поправка к ГОСТ 18465-73

Дата введения в действие: 2003-07-01

**к ГОСТ 18465—73 Калибры для метрической резьбы от 1 до 68 мм. Исполнительные размеры. Часть 1**

В каком месте	Напечатано	Должно быть
---------------	------------	-------------

*См. Переиздание, сентябрь 1983 г., и Переиздание, октябрь 1986 г.*

Таблица 56. Графа «d. Изношенный». Для калибра-пробки ПР	11,020	12,020
--	--------	--------

*См. Переиздание, октябрь 1986 г.*

Таблица 66. Графа «d. Новый. Номин.». Для контрольного калибра-пробки К-И с полем допуска резьбы 6g; 8g	15,542	14,542
---	--------	--------

(ИУС № 7 2003 г.)